



VESTNÍK

ÚRADU
PRIEMYSELNÉHO
VLASTNÍCTVA
SLOVENSKEJ
REPUBLIKY

6

2. jún 2017

OBSAH

Zverejnené patentové prihlášky.....	9
Udelené patenty.....	13
Európske patenty.....	21
Dodatkové ochranné osvedčenia.....	70
Zverejnené prihlášky úžitkových vzorov.....	77
Zapísané úžitkové vzory.....	85
Zapísané dizajny.....	98
Zverejnené prihlášky ochranných známk.....	116
Zapísané ochranné známky bez zmeny po zverejnení prihlášky.....	191
Zapísané ochranné známky so zmenou po zverejnení prihlášky.....	207
Obnovené ochranné známky.....	211
Prevody ochranných známk.....	340
Zmeny v údajoch o majiteľoch ochranných známk.....	347
Označenia pôvodu výrobkov a zemepisné označenia výrobkov.....	361

INHALT

Veröffentlichung der Patentanmeldungen.....	9
Erteilte Patente.....	13
Europäische Patente.....	21
Ergänzende Schutzzertifikate.....	70
Veröffentlichte Gebrauchsmuster.....	77
Eingetragene Gebrauchsmuster.....	85
Eingetragene Designs.....	98
Veröffentlichte Markenmeldung.....	116
Eingetragene Marken ohne Änderung nach der Veröffentlichung der Anmeldung.....	191
Eingetragene Marken mit Änderung nach der Veröffentlichung der Anmeldung.....	207
Erneuerte Marken.....	211
Markenübertragungen.....	340
Änderungen in Angaben über die Markeninhaber.....	347
Geschützte Ursprungsbezeichnung und Geschützte Geographische Angabe.....	361

CONTENTS

Publication of Patent Applications.....	9
Granted Patents.....	13
European Patents.....	21
Supplementary Protection Certificates.....	70
Publication of Utility Model Applications.....	77
Registered Utility Models.....	85
Registered Designs.....	98
Published Trademark Applications.....	116
Registered Trademarks without Modification after Publishing of the Application.....	191
Registered Trademarks with Modification after Publishing of the Application.....	207
Renewal Trademarks.....	211
Transfers of Trademarks.....	340
Modification of Data of Trademark Holders.....	347
Designations of origin for products and Geographical indications for products.....	361

**Dvojpísmenové kódové označenia krajín a medzinárodných organizácií
(Štandard WIPO ST. 3)**

AD Andorra	EA Eurázijská patentová organizácia (EAPO)	JE Jersey
AE Spojené arabské emiráty	EC Ekvádor	JM Jamajka
AF Afganistan	EE Estónsko	JO Jordánsko
AG Antigua a Barbuda	EG Egypt	JP Japonsko
AI Anguilla	EH Západná Sahara	KE Keňa
AL Albánsko	EM Úrad Európskej únie pre duševné vlastníctvo (EUIPO) ²	KG Kirgizsko
AM Arménsko	EP Európsky patentový úrad	KH Kambodža
AO Angola	ER Eritrea	KI Kiribati
AP Africká regionálna organizácia duševného vlastníctva (ARIPO)	ES Španielsko	KM Komory
AR Argentína	ET Etiópia	KN Svätý Krištof a Nevis
AT Rakúsko	FI Fínsko	KP Kórejská ľudovodemokratická republika (KĽDR)
AU Austrália	FJ Fidži	KR Kórejská republika
AW Aruba	FK Falklandy	KW Kuvajt
AZ Azerbajdžan	FO Faerské ostrovy	KY Kajmanie ostrovy
	FR Francúzsko	KZ Kazachstan
BA Bosna a Hercegovina		LA Laos
BB Barbados	GA Gabon	LB Libanon
BD Bangladéš	GB Spojené kráľovstvo	LC Svätá Lucia
BE Belgicko	GC Patentový úrad Rady pre spoluprácu arabských štátov Perzského zálivu (GCC)	LI Lichtenštajnsko
BF Burkina	GD Grenada	LK Srí Lanka
BG Bulharsko	GE Gruzínsko	LR Libéria
BH Bahrajn	GG Guernsey	LS Lesotho
BI Burundi	GH Ghana	LT Litva
BJ Benin	GI Gibraltár	LU Luxembursko
BM Bermudy	GL Grónsko	LV Lotyšsko
BN Brunej	GM Gambia	LY Líbya
BO Bolívia	GN Guinea	MA Maroko
BQ Bonaire, Svätý Eustach a Saba	GQ Rovníková Guinea	MC Monako
BR Brazília	GR Grécko	MD Moldavsko
BS Bahamy	GS Južná Georgia a Južné Sandwichove ostrovy	ME Čierna Hora
BT Bhután	GT Guatemala	MG Madagaskar
BV Bouvetov ostrov	GW Guinea-Bissau	MK Macedónsko
BW Botswana	GY Guyana	ML Mali
BX Úrad Beneluxu pre duševné vlastníctvo (BOIP) ¹		MM Mjanmarsko
BY Bielorusko	HK Hongkong	MN Mongolsko
BZ Belize	HN Honduras	MO Macao
	HR Chorvátsko	MP Severné Mariány
CA Kanada	HT Haiti	MR Mauritánia
CD Kongo (býv. Zair)	HU Maďarsko	MS Montserrat
CF Stredoafrická republika	CH Švajčiarsko	MT Malta
CG Kongo		MU Maurícius
CI Pobrežie Slonoviny	IB Medzinárodný úrad Svetovej organizácie duševného vlastníctva (WIPO)	MV Maldivy
CK Cookove ostrovy	ID Indonézia	MW Malawi
CL Čile	IE Írsko	MX Mexiko
CM Kamerun	IL Izrael	MY Malajzia
CN Čína	IM Man	MZ Mozambik
CO Kolumbia	IN India	NA Namíbia
CR Kostarika	IQ Irak	NE Niger
CU Kuba	IR Irán	NG Nigéria
CV Kapverdy	IS Island	NI Nikaragua
CW Curacao	IT Taliansko	NL Holandsko
CY Cyprus		NO Nórsko
CZ Česká republika		NP Nepál
		NR Nauru
DE Nemecko		NZ Nový Zéland
DJ Džibutsko		OA Africká organizácia duševného vlastníctva (OAPI)
DK Dánsko		OM Omán
DM Dominika		
DO Dominikánska republika		
DZ Alžírsko		

PA	Panama	US	Spojené štáty, USA
PE	Peru	UY	Uruguaj
PG	Papua-Nová Guinea	UZ	Uzbekistan
PH	Filipíny		
PK	Pakistan	VA	Vatikán
PL	Poľsko	VC	Svätý Vincent a Grenadíny
PT	Portugalsko	VE	Venezuela
PW	Palau	VG	Britské Panenské ostrovy
PY	Paraguaj	VN	Vietnam
		VU	Vanuatu
QA	Katar		
OZ	Úrad Spoločenstva pre odrody rastlín (CPVO)	WO	Svetová organizácia duševného vlastníctva (WIPO)
		WS	Samoa
RO	Rumunsko		
RS	Srbsko		
RU	Ruská federácia		
RW	Rwanda	XN	Nordický patentový inštitút (NPI)
		XU	Medzinárodná únia pre ochranu nových odrôd rastlín (UPOV)
SA	Saudská Arábia		
SB	Šalamúnove ostrovy		
SC	Seychely	XV	Vyšehradský patentový inštitút (VPI)
SD	Sudán		
SE	Švédsko	XX	Neznáme štáty, iné subjekty alebo organizácie
SG	Singapur		
SH	Svätá Helena		
SI	Slovinsko		
SK	Slovenská republika	YE	Jemen
SL	Sierra Leone		
SM	San Maríno	ZA	Južná Afrika
SN	Senegal	ZM	Zambia
SO	Somálsko	ZW	Zimbabwe
SR	Surinam		
SS	Južný Sudán		
ST	Svätý Tomáš a Princov ostrov		
SV	Salvádor		
SX	Svätý Martin		
SY	Sýria		
SZ	Svazijsko		
TC	Turks a Caicos		
TD	Čad		
TG	Togo		
TH	Thajsko		
TJ	Tadžikistan		
TL	Východný Timor		
TM	Turkménsko		
TN	Tunisko		
TO	Tonga		
TR	Turecko		
TT	Trinidad a Tobago		
TV	Tuvalu		
TW	Taiwan		
TZ	Tanzánia		
UA	Ukrajina		
UG	Uganda		

Poznámky:

¹ Zahŕňa Belgicko, Holandsko a Luxembursko, v niektorých výstupoch úradu sa môže vyskytovať názov Benelux, napr. v súvislosti s uvádzaním údajov alebo informácií o ochranných známkach alebo dizajnoch určených pre krajiny Beneluxu (medzinárodné zápisy podľa Madridského alebo Haagskeho systému).

² V niektorých výstupoch úradu sa môže vyskytovať názov Európska únia, napr. v súvislosti s uvádzaním údajov alebo informácií o ochranných známkach alebo dizajnoch určených pre územie Európskej únie (medzinárodné zápisy podľa Madridského alebo Haagskeho systému).

ČASŤ

PATENTY

Kódy na označovanie jednotlivých druhov dokumentov (Štandard WIPO ST. 16)

- | | |
|--|---|
| A3 Zverejnené patentové prihlášky podľa zákona č. 435/2001 Z. z. o patentoch, dodatkových ochranných osvedčeniach a o zmene a doplnení niektorých zákonov | B6 Udelené patenty podľa zákona č. 435/2001 Z. z. o patentoch, dodatkových ochranných osvedčeniach a o zmene a doplnení niektorých zákonov |
|--|---|

Číselné kódy na označovanie bibliografických údajov (Štandard WIPO ST. 9)

- | | |
|---|---|
| (11) Číslo dokumentu | (62) Číslo pôvodnej prihlášky v prípade vylúčenej prihlášky |
| (21) Číslo prihlášky | (67) Číslo pôvodnej prihlášky úžitkového vzoru v prípade odbočenia |
| (22) Dátum podania prihlášky | (71) Meno (názov) prihlasovateľa (-ov) |
| (31) Číslo prioritnej prihlášky | (72) Meno pôvodcu (-ov) |
| (32) Dátum podania prioritnej prihlášky | (73) Meno (názov) majiteľa (-ov) |
| (33) Krajina alebo regionálna organizácia priority | (74) Meno (názov) zástupcu (-ov) |
| (40) Dátum zverejnenia prihlášky | (86) Číslo podania medzinárodnej prihlášky podľa PCT |
| (47) Dátum sprístupnenia patentu verejnosti | (87) Číslo zverejnenia medzinárodnej prihlášky podľa PCT |
| (51) Medzinárodné patentové triedenie | (96) Číslo podania európskej patentovej prihlášky |
| (54) Názov | (97) Číslo zverejnenia európskej patentovej prihlášky alebo vydania európskeho patentového spisu |
| (57) Anotácia | |

Poznámka:

Symbody medzinárodného patentového triedenia uvedené v tomto vestníku zodpovedajú vydaniu 2017.01 Medzinárodného patentového triedenia s platnosťou od 1. januára 2017. Na patentových dokumentoch zverejňovaných úradom a vo vestníku úradu budú v roku 2017 uvádzané iba symbody hlavných skupín MPT 2017.01. V databázach úradu, vo webregistroch na internete a v ostatných výstupoch úradu budú zverejňované údaje týkajúce sa patentov a úžitkových vzorov vrátane ich prihlášok so symbolmi úplnej verzie MPT 2017.01.

Kódy na označovanie záhlaví oznámení publikovaných vo Vestníku ÚPV SR (Štandard WIPO ST. 17)

- | | |
|---|---|
| BA9A Zverejnené patentové prihlášky | FG4A Udelené patenty |
| FA9A Zastavené konania o patentových prihláškach na žiadosť prihlasovateľa | MA4A Zaniknuté patenty vzdáním sa |
| FB9A Zastavené konania o patentových prihláškach | MA4F Zaniknuté autorské osvedčenia vzdáním sa |
| FC9A Zamietnuté patentové prihlášky | MC4A Zrušené patenty |
| FD9A Zastavené konania pre nezaplatenie poplatku | MC4F Zrušené autorské osvedčenia |
| GB9A Prevody a prechody práv na patentové prihlášky | MG4A Čiastočne zrušené patenty |
| PD9A Zmeny dispozičných práv na patentové prihlášky (zálohy) | MG4F Čiastočne zrušené autorské osvedčenia |
| PD9A Zmeny dispozičných práv na patentové prihlášky (ukončenie zálohov) | MK4A Zaniknuté patenty uplynutím doby platnosti |
| QA9A Ponuky licencií na patentové prihlášky | MK4F Zaniknuté autorské osvedčenia uplynutím doby platnosti |
| QA9A Spät'vzatia ponúk licencií na patentové prihlášky | MM4A Zaniknuté patenty pre nezaplatenie udržiavacích poplatkov |
| | MM4F Zaniknuté autorské osvedčenia pre nezaplatenie udržiavacích poplatkov |
| | PA4A Zmeny autorských osvedčení na patenty |
| | PC4A Prevody a prechody práv na patenty |
| | PC4F Prevody a prechody práv na autorské osvedčenia |
| | PD4A Zmeny dispozičných práv na patenty (zálohy) |
| | PD4A Zmeny dispozičných práv na patenty (ukončenie zálohov) |
| | PD4F Zmeny dispozičných práv na autorské osvedčenia (zálohy) |
| | PD4F Zmeny dispozičných práv na autorské osvedčenia (ukončenie zálohov) |
| | QA4A Ponuky licencií na patenty |
| | QA4A Spät'vzatia ponúk licencií na patenty |
| | QB4A Licenčné zmluvy registrované alebo udelené na patenty |
| | QB4F Licenčné zmluvy registrované alebo udelené na autorské osvedčenia |
| | QC4A Ukončenie platnosti licenčných zmlúv na patenty |
| | QC4F Ukončenie platnosti licenčných zmlúv na autorské osvedčenia |
| | SB4A Patenty zapísané do registra po odtajnení |
| | SB4F Autorské osvedčenia zapísané do registra po odtajnení |

Opravy a zmeny

Opravy v patentových prihláškach

- HA9A** Doplnenie pôvodcu (-ov)
- HB9A** Opravy mien
- HC9A** Zmeny mien
- HD9A** Opravy adries
- HE9A** Zmeny adries
- HF9A** Opravy dátumov
- HG9A** Opravy zatriedenia podľa MPT
- HH9A** Opravy chýb alebo zmeny všeobecne
- HK9A** Opravy tlačových chýb vo Vestníku ÚPV SR

Opravy v udelených ochranných dokumentoch

- TA4A** Doplnenie pôvodcu (-ov)
- TB4A** Opravy mien
- TC4A** Zmeny mien
- TD4A** Opravy adries
- TE4A** Zmeny adries
- TF4A** Opravy dátumov
- TG4A** Opravy zatriedenia podľa MPT
- TH4A** Opravy chýb alebo zmeny všeobecne
- TK4A** Opravy tlačových chýb vo Vestníku ÚPV SR

- TA4F** Doplnenie pôvodcu (-ov)
- TB4F** Opravy mien
- TC4F** Zmeny mien
- TD4F** Opravy adries
- TE4F** Zmeny adries
- TF4F** Opravy dátumov
- TG4F** Opravy zatriedenia podľa MPT
- TH4F** Opravy chýb alebo zmeny všeobecne
- TK4F** Opravy tlačových chýb vo Vestníku ÚPV SR

BA9A

Zverejnené patentové prihlášky

(21)	(51)	(21)	(51)	(21)	(51)	(21)	(51)
90-2015	C21D 8/00	98-2015	B67D 1/00	50052-2015	B23Q 3/00	50063-2016	G06K 17/00
95-2015	G06M 1/00	100-2015	A62C 37/00	50075-2015	F03D 5/00		
97-2015	C08L 9/00	5047-2015	B02C 2/00	50077-2015	B62D 55/00		

(51) A62C 37/00, G05D 23/00, G01K 7/00

(21) 100-2015

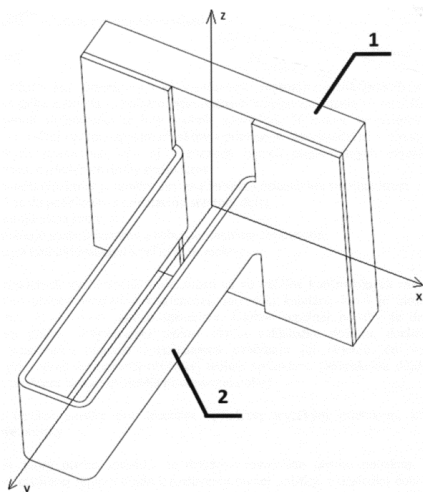
(22) 30.11.2015

(71) Technická univerzita v Košiciach, Košice, SK;

(72) Oravec Milan, prof. Ing., PhD., Košice, SK; Fic Marek, Ing., Košice, SK; Oravec Jakub, Ing., Košice, SK;

(54) Teplotná poistka na báze neodýmu pre spinklérové hlavice

(57) Neodýmová tepelná poistka pre sprinklery s veľkým prietokom je tvorená teplocitlivou neodýmovou platničkou (1) a kovovou feromagnetickou sponou (2).



(51) B02C 2/00, B02C 1/00

(21) 5047-2015

(22) 25.11.2015

(71) Slovenská technická univerzita v Bratislave, Bratislava, SK;

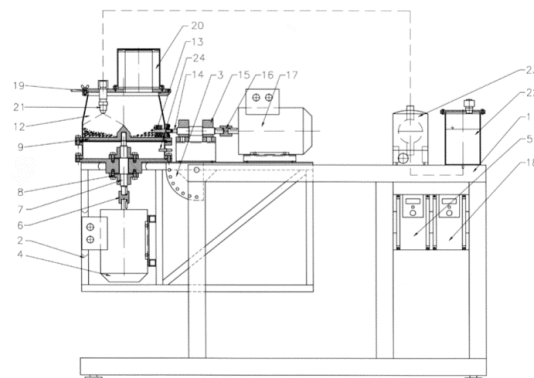
(72) Peciar Peter, Ing., PhD., Bratislava 5, SK; Macho Oliver, Ing., Beluša, SK; Peciar Marián, prof. Ing., PhD., Bratislava 5, SK; Fekete Roman, doc., Ing., PhD., Bratislava, SK;

(74) Kováčik Štefan, Ing., Bratislava, SK;

(54) Multifunkčný granulátor

(57) Multifunkčný granulátor môže byť využitý v modifikácii vysokošmykového granulátora alebo v modifikácii fluidného granulátora, alebo v modifikácii nabaľovacieho granulátora. Pozostáva zo statickej nosnej konštrukcie (1), v ktorej je uložený naklápací rám (2) s uhlovým vedením (3). V naklápacom ráme (2) je osadený prvý ložiskový domec (8) s prvým hriadeľom (7), ktorý je na jednom konci cez prvú spojku (6) pripojený k prvému elektromotoru (4), pričom druhý koniec prvého hriadeľa (7) vyúsťuje buď do uzavretej

pracovnej komory (12) a je naň odnímateľne pripojený rotačný disk (10) alebo unášač (9), alebo druhý koniec prvého hriadeľa (7) vyúsťuje do pracovného priestoru (25) a je naň odnímateľne pripojený granulačný tanier (11). Do uzavretej pracovnej komory (12) alebo do pracovného priestoru (25) sú nasmerované ústia dýz (21) aglomeráčnej kvapaliny. V naklápacom ráme (2) je tiež osadený druhý ložiskový domec (15) s druhým hriadeľom (14), ktorý je na jednom konci cez druhú spojku (16) pripojený k druhému elektromotoru (17), pričom druhý koniec druhého hriadeľa (14) vyúsťuje buď do uzavretej pracovnej komory (12) a je naň odnímateľne pripojený rozrušovací mixér (13), alebo vyúsťuje mimo pracovného priestoru (25). V naklápacom ráme (2) je tiež osadený uzatvárateľný prívod (24) vzduchu alebo inertného plynu ústiaci buď do uzavretej pracovnej komory (12), alebo mimo pracovného priestoru (25).



(51) B23Q 3/00, B23K 37/00, B25J 9/00

(21) 50052-2015

(22) 16.9.2015

(71) Welding, s.r.o., Topoľčany, SK;

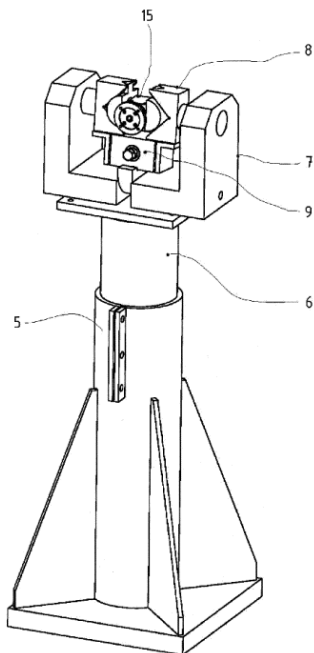
(72) Grman Martin, Ing., Kuzmice, SK; Kabát Matej, Ing., Piešťany, SK;

(74) Ďurica Ján, Ing., Považská Bystrica, SK;

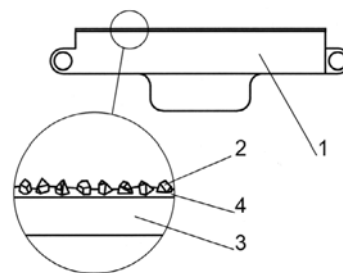
(54) Motorická polohovacia sústava

(57) Účelom vynálezu je odstrániť potrebu použitia portálových žeriavov na manipuláciu a rozmiesťovanie jednotlivých polohovadiel a manuálneho zameriavania súradnic pozdĺžnych prvkov segmentov priestorovo tvarovaných dráh pomocou zameriavacích terčikov. Uvedený účel sa dosiahne motorickou polohovacou sústavou obsahujúcou dva paralelné nosné rámy (1), na ktorých sú upevnené koľajnicové vedenia (3), na ktorých je uložený most (4), na ktorom je uložená mačka vybavená motorickým manipulátorom (2) vyba-

veným upínacím krížom (15). Ďalej obsahuje aspoň dve polohovadlá zahŕňajúce vertikálny stĺp (5), v ktorom je uložený rotačno-výsuvný piest (6) zakončený vidlicou (7). Kolmo na os piesta (6) je vo vidlici (7) otočne uložené skľučovadlo (9) vybavené prizmatickými čeľusťami (8). Motorický manipulátor (2) je výhodne napojený na riadiaci systém ovládaný počítačovým programom.



- (51) **B62D 55/00**
 (21) **50077-2015**
 (22) 18.11.2015
 (71) ADROC Tech s.r.o., Malženice, SK;
 (72) Majerský Dušan, RNDr., Trnava, SK; Hrivnák Vladimír, Bc., Pečeňady, SK;
 (74) Porubčan Róbert, Ing., Ivanka pri Dunaji, SK;
 (54) **Trakčný pás vozidla**
 (57) Trakčný pás vozidla je tvorený pružným pásmo alebo je zložený zo segmentov (1) pospájaných kĺbmi do uzavretého pásu, pričom má dotykovú plochu (2) určenú na prenos trakčných síl z podvozka na podklad. Na dotykovej ploche (3) je vrstva (2) s brúsnyimi zrnami s rozmerom väčším ako 200 μ m, výhodne majú brúsne zrná rozmer väčší ako 400 nm, obzvlášť výhodne väčší ako 600 nm. Môžu byť použité klasické brúsne papiere alebo plátna s brúsnyimi zrnami z oxidu hlinitého a/alebo z karbidu kremika, a/alebo zirkónu, a/alebo z keramiky. Brúsna vrstva (2) je k segmentu (1) s dotykovou plochou (3) prilepená alebo mechanicky pripevnená pomocou líšt, svoriek alebo suchého zipsu alebo podobne. Segment môže mať magnet, ktorý priťahuje dotykovú plochu (3) k podkladu. Výhodne je trakčný pás použitý na podvozku automatizovaného a/alebo diaľkovo ovládaného vozika, ktorý je určený na čistenie kovového dna nádrže na ropné látky, na činnosť na ropnej plošine alebo na ropnom tankeri, alebo na technologických zariadeniach spracovávajúcich ropné produkty.

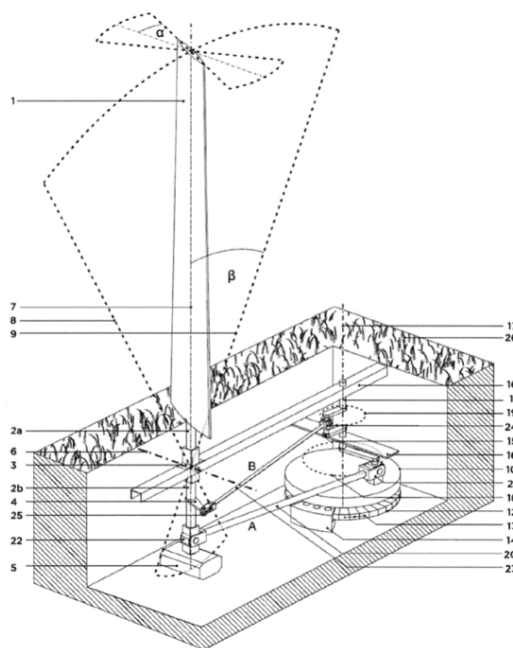


- (51) **B67D 1/00**
 (21) **98-2015**
 (22) 30.11.2015
 (71) CoolArt Technology s.r.o., Bratislava, SK;
 (72) Priesol Ján, Bratislava, SK;
 (54) **Mobilné autonómne chladiace a výtlačné zariadenie**
 (57) Mobilné autonómne chladiace zariadenie slúži ako chladiace zariadenie, pričom je možné používať ho na čapovanie nápojov a môže byť napájané výlučne z vlastných solárnych panelov, ktoré tvoria jeho strechu a sú schopné byť natáčané podľa pohybu slnka, čím poskytujú najvyšší možný výkon počas celého dňa. Zariadenie tak nepotrebuje napojenie na elektrickú sieť, čím sa podarilo dosiahnuť jeho takmer neobmedzenú mobilitu. Tiež nepotrebuje konvertor elektrického napätia, čím sa znižujú náklady na výrobu a zároveň sa obmedzuje možná poruchovosť. Zariadenie tiež umožňuje napájanie registračnej pokladnice a dobíjanie tabletov.

- (51) **C08L 9/00, C08K 9/00, C08K 3/00**
 (21) **97-2015**
 (22) 27.11.2015
 (71) Ústav polymérov Slovenskej akadémie vied, Bratislava 45, SK;
 (72) Chodák Ivan, prof. Ing., DrSc., Bratislava, SK; Jankovič Ľuboš, Mgr., PhD., Bánovce nad Bebravou, SK; Komadel Peter, RNDr., DrSc., Bratislava, SK; Johec-Mošková Daniela, Ing., PhD., Bratislava, SK; Sedničková Michaela, Ing., PhD., Bratislava, SK;
 (74) Šoltýs & Korniet, s.r.o., Bratislava, SK;
 (54) **Gumárenská zmes na báze polymérnej kompozície s obsahom nanoplňiva**
 (57) Je opísaná gumárenská zmes s obsahom 0,05 až 10,0 % hmotn. vrstevnatého silikátu, ktorý je povrchovo upravený modifikátorom. Modifikátorom je výhodne kvartérna amónna soľ, ktorej molekula obsahuje ligandy pozostávajúce z uhlíkových reťazcov s dvojitými väzbami. Ďalej zmes výhodne obsahuje sadze alebo siliku.

- (51) **C21D 8/00**
 (21) **90-2015**
 (22) 16.11.2015
 (71) Ústav materiálového výskumu SAV, Košice, SK;
 (72) Kováč František, RNDr., CSc., Košice, SK; Petryshynets Ivan, Mgr., PhD., Košice, SK;
 (54) **Vysokopevná izotrónna elektrotechnická oceľ s kompozitnou mikroštruktúrou**

(57) Je opísaná mikroštruktúrna koncepcia zrnovo neorientovanej vysokopevnej elektrotechnickej ocele. Základom tejto koncepcie je kompozitné usporiadanie mikroštruktúry a subštruktúry po hrúbke plechu, pričom podpovrchová oblasť primárne vykazuje vysoké pevnostné vlastnosti a mikroštruktúra v centrálnej oblasti zabezpečuje dobré elektromagnetické vlastnosti. Kompozitná morfológia mikroštruktúry po hrúbke plechu pozostáva z povrchovej vrstvy zasahujúcej z oboch povrchov od 0,02 do 0,2 násobku hrúbky plechu, pričom táto vrstva je tvorená jemným feritickým zrnom so strednou veľkosťou od 5 um do 25 um spevneným jemnými precipitátmi VC a karbidmi ostatných prvkov s veľkosťou do 100 nm. Táto vrstva je charakterizovaná pevnosťou v ťahu od 600 Mpa do 1000 Mpa. Centrálna vrstva po hrúbke plechu je tvorená hrubým feritickým zrnom so strednou veľkosťou od 30 do 200 um spevneným tuhým roztokom prvkov v matici, pričom celkový podiel sekundárnych častíc v tejto vrstve je pod 0,005 objemových percent. Kompozitná mikroštruktúra zabezpečuje kombináciu vysokých pevnostných a výborných elektromagnetických vlastností, s dobrou odolnosťou proti dynamickej únave materiálu. Takáto kombinácia vlastností ocele umožní jej aplikáciu na stavbu jadier rotorov pre elektromotory a hybridné pohony a na elektromotory pracujúce pri vysokých otáčkach a s prudkými zmenami otáčok zapríčiňujúcimi vysoké odstredivé sily.



(51) **F03D 5/00, F03B 17/00**

(21) **50075-2015**

(22) 10.11.2015

(71) Šichman Martin, Mgr. art., Bratislava, SK;

(72) Šichman Martin, Mgr. art., Bratislava, SK;

(74) ŽOVICOVÁ & ŽOVIC IP, s.r.o., Bratislava, SK;

(54) **Spôsob efektívnejšieho získavania mechanickej práce a/alebo výroby elektrickej energie z prúdiacich tekutín a zariadenie na vykonávanie tohto spôsobu**

(57) Je opísaný spôsob efektívnejšieho získavania mechanickej práce a/alebo výroby elektrickej energie z prúdiacich tekutín s kyvadlovým pohybom listu a protizávažia v smere kolmom na prúdenie tekutiny v súčinnosti s plynulou a periodickou zmenou uhla listu na smer prúdenia tekutiny po sínusovej krivke, vyznačujúci sa tým, že sa uskutočňuje: natočením plochy listu do smeru prúdenia tekutiny a/alebo zmenou rozkmitu výkyvu listu vzhľadom na rýchlosť prúdenia tekutiny, a/alebo zmenou rozkmitu uhla listu vzhľadom na rýchlosť prúdenia tekutiny, odoberaním mechanickej práce vo forme krútiaceho momentu alebo ťahovej/tlačnej sily na pohon pripojených strojných zariadení alebo na výrobu elektrickej energie z ramena protizávažia. Ďalej je opísané zariadenie na uskutočnenie tohto spôsobu.

(51) **G06K 17/00, B23Q 17/00, G05B 19/00**

(21) **50063-2016**

(22) 5.11.2015

(67) 50106-2015

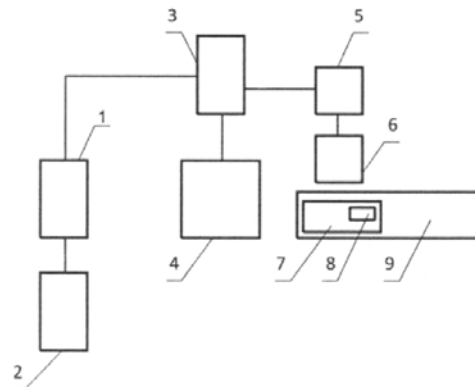
(71) Technická univerzita v Košiciach, Košice, SK;

(72) Matisková Darina, Ing., PhD., Prešov, SK; Balog

Michal, doc. Ing., CSc., Prešov, SK; Semančo Pavol, Ing., PhD., Nižná Šebastová, SK;

(54) **Systém automatizácie výroby obrobkov s RFID identifikátorom**

(57) Systém automatizácie výroby obrobkov s RFID identifikátorom je usporiadaný tak, že do CNC stroja (4) je dopravníkom (9) dopravovaný obrobok (7) s pripusteným RFID štítkom (8). Ten je bezdrôtovo spojený s anténou (6), ktorá je pripojená k čítačke (5). Tá je pripojená ku komunikačnému počítaču (3), ktorý je pripojený k CNC stroju (4). Zároveň je komunikačný počítač (3) pripojený k serveru (1), ktorý je pripojený k priradovaciemu počítaču (2).



(51) G06M 1/00

(21) 95-2015

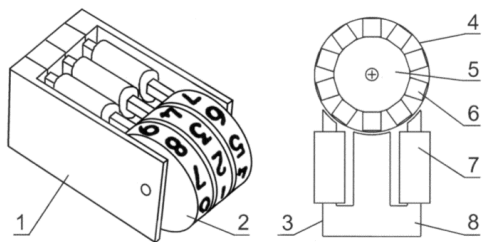
(22) 18.11.2015

(71) Technická univerzita v Košiciach, FEI, Košice, SK;

(72) Bober Peter, Ing., PhD., Košice, SK;

(54) **Mechanické počítadlo s integrovaným pohonom kotúčov krokovými motormi**

(57) Mechanické počítadlo s integrovaným pohonom kotúčov krokovými motormi (1) sa skladá z krokových motorov (3), ktorých rotor (4) je samotným kotúčom počítadla (2). Rotor (4) má po obvode jadra (5) uložené permanentné magnety (6) alebo je celé teleso rotora magnetované tak, že sa po obvode strieda orientácia magnetického poľa. Na statore (8) sú umiestnené cievky (7).



(51)	(21)	(51)	(21)	(51)	(21)	(51)	(21)
A62C 37/00	100-2015	B62D 55/00	50077-2015	C21D 8/00	90-2015	G06M 1/00	95-2015
B02C 2/00	5047-2015	B67D 1/00	98-2015	F03D 5/00	50075-2015		
B23Q 3/00	50052-2015	C08L 9/00	97-2015	G06K 17/00	50063-2016		

FG4A

Udelené patenty

(11)	(51)	(11)	(51)	(11)	(51)	(11)	(51)
288463	F16D 3/00	288465	C07K 14/00	288467	A01K 1/00	288469	C12N 11/00
288464	F28G 3/00	288466	B61L 1/00	288468	H01L 39/00	288470	B60C 11/00
(51)	A01K 1/00, A01K 29/00	(11)	288467	(73)	NOVARTIS AG, Basel, CH; Université de Strasbourg, Strasbourg, FR;	(73)	NOVARTIS AG, Basel, CH; Université de Strasbourg, Strasbourg, FR;
(21)	69-2013	(21)	69-2013	(72)	Léveillard Thierry, Maisons Alfort, FR; Sahel José Alain, Paris, FR; Mohand-Said Saddek, Paris, FR; Hicks David, Strasbourg, FR;	(72)	Léveillard Thierry, Maisons Alfort, FR; Sahel José Alain, Paris, FR; Mohand-Said Saddek, Paris, FR; Hicks David, Strasbourg, FR;
(22)	19.7.2013	(22)	19.7.2013	(74)	inventa Patentová a známková kancelária s.r.o., Bratislava, SK;	(74)	inventa Patentová a známková kancelária s.r.o., Bratislava, SK;
(40)	3.2.2015	(40)	3.2.2015	(86)	PCT/EP02/03810	(86)	PCT/EP02/03810
(73)	Slovenská poľnohospodárska univerzita v Nitre, Nitra, SK;	(73)	Lendelová Jana, Ing., PhD., Nitra, SK; Cviklovič Vladimír, Ing., PhD., Žikava, p. Lovce, SK; Olejár Martin, Ing., PhD., Nové Sady, SK; Pogran Štefan, doc. Ing., CSc., Nitra, SK;	(87)	WO 02/081513	(87)	WO 02/081513
(72)	Lendelová Jana, Ing., PhD., Nitra, SK; Cviklovič Vladimír, Ing., PhD., Žikava, p. Lovce, SK; Olejár Martin, Ing., PhD., Nové Sady, SK; Pogran Štefan, doc. Ing., CSc., Nitra, SK;	(54)	Záznamový systém polohovej identifikácie zvierat	(54)	Izolovaný polypeptid a nukleová kyselina a farmaceutická kompozícia, ktorá ich obsahuje, na diagnostiku, prevenciu a liečenie degeneratívnych ochorení sietnice	(54)	Izolovaný polypeptid a nukleová kyselina a farmaceutická kompozícia, ktorá ich obsahuje, na diagnostiku, prevenciu a liečenie degeneratívnych ochorení sietnice
(54)	Záznamový systém polohovej identifikácie zvierat	(51)	B60C 11/00, B29D 30/00	(51)	C12N 11/00	(51)	C12N 11/00
(11)	288470	(11)	288470	(11)	288469	(11)	288469
(21)	50046-2012	(21)	50046-2012	(21)	50038-2014	(21)	50038-2014
(22)	25.9.2012	(22)	25.9.2012	(22)	27.5.2014	(22)	27.5.2014
(40)	3.6.2014	(40)	3.6.2014	(40)	3.12.2015	(40)	3.12.2015
(73)	Continental Matador Rubber, s. r. o., Púchov, SK;	(73)	Continental Matador Rubber, s. r. o., Púchov, SK; Hajdúch Jaroslav, Ing., Bytča, SK; Rypák Martin, Ing., Púchov, SK;	(73)	Slovenská technická univerzita v Bratislave, Bratislava, SK;	(73)	Slovenská technická univerzita v Bratislave, Bratislava, SK;
(72)	Hajdúch Jaroslav, Ing., Bytča, SK; Rypák Martin, Ing., Púchov, SK;	(72)	Hajdúch Jaroslav, Ing., Bytča, SK; Rypák Martin, Ing., Púchov, SK; MAJLINGOVÁ & PARTNERS, s.r.o., Bratislava, SK;	(72)	Rebroš Martin, Ing., PhD., Čadca, SK; Dolejš Igor, Ing., Buzitka, SK; Rosenberg Michal, prof. Ing., PhD., Bratislava, SK;	(72)	Rebroš Martin, Ing., PhD., Čadca, SK; Dolejš Igor, Ing., Buzitka, SK; Rosenberg Michal, prof. Ing., PhD., Bratislava, SK;
(74)	MAJLINGOVÁ & PARTNERS, s.r.o., Bratislava, SK;	(74)	MAJLINGOVÁ & PARTNERS, s.r.o., Bratislava, SK;	(74)	Holoubková Mária, Ing., Bratislava, SK;	(74)	Holoubková Mária, Ing., Bratislava, SK;
(54)	Behúň plášťa a lamela na upevnenie do vulkanizačnej formy na vytvorenie lamelového zárezu v bloku behúňa plášťa	(54)	Behúň plášťa a lamela na upevnenie do vulkanizačnej formy na vytvorenie lamelového zárezu v bloku behúňa plášťa	(54)	Spôsob prípravy imobilizátorov baktérií <i>Clostridium sp.</i> do polyvinylalkoholového gélu na produkciu organických kyselín a chemikálií	(54)	Spôsob prípravy imobilizátorov baktérií <i>Clostridium sp.</i> do polyvinylalkoholového gélu na produkciu organických kyselín a chemikálií
(51)	B61L 1/00, B61L 23/00, B61K 9/00	(51)	B61L 1/00, B61L 23/00, B61K 9/00	(51)	F16D 3/00	(51)	F16D 3/00
(11)	288466	(11)	288466	(11)	288463	(11)	288463
(21)	50054-2012	(21)	50054-2012	(21)	63-2011	(21)	63-2011
(22)	21.11.2012	(22)	21.11.2012	(22)	27.6.2011	(22)	27.6.2011
(31)	PV 2011-754	(31)	PV 2011-754	(40)	2.1.2013	(40)	2.1.2013
(32)	21.11.2011	(32)	21.11.2011	(73)	Comblax s. r. o., Žilina, SK;	(73)	Comblax s. r. o., Žilina, SK;
(33)	CZ	(33)	CZ	(72)	Gecík Martin, Ing., Prešov, SK;	(72)	Gecík Martin, Ing., Prešov, SK;
(40)	2.8.2013	(40)	2.8.2013	(54)	Homokinetický kĺb	(54)	Homokinetický kĺb
(73)	AŽD Praha s. r. o., Praha, CZ;	(73)	AŽD Praha s. r. o., Praha, CZ;	(51)	F28G 3/00, F28G 15/00, B08B 9/00	(51)	F28G 3/00, F28G 15/00, B08B 9/00
(72)	Lieskovský Aleš, Dr. Ing., Praha, CZ;	(72)	Lieskovský Aleš, Dr. Ing., Praha, CZ;	(11)	288464	(11)	288464
(74)	Kubínyi Peter, Bc., Trenčín, SK;	(74)	Kubínyi Peter, Bc., Trenčín, SK;	(21)	5007-2012	(21)	5007-2012
(54)	Zariadenie na zisťovanie zhoršenej vodivosti medzi kolesom koľajového vozidla a koľajnicou	(54)	Zariadenie na zisťovanie zhoršenej vodivosti medzi kolesom koľajového vozidla a koľajnicou	(22)	12.3.2012	(22)	12.3.2012
(51)	C07K 14/00, C07K 16/00, A61K 35/00, A61K 38/00, A61K 48/00, A61P 27/00, C12N 15/00, C12N 5/00, C12P 21/00, C12Q 1/00, G01N 33/00	(51)	C07K 14/00, C07K 16/00, A61K 35/00, A61K 38/00, A61K 48/00, A61P 27/00, C12N 15/00, C12N 5/00, C12P 21/00, C12Q 1/00, G01N 33/00	(40)	2.10.2013	(40)	2.10.2013
(11)	288465	(11)	288465	(73)	Molnár Štefan, Ing., Modrany, SK;	(73)	Molnár Štefan, Ing., Modrany, SK;
(21)	1223-2003	(21)	1223-2003	(72)	Molnár Štefan, Ing., Modrany, SK; Laux Juraj, Ing., Komárno, SK;	(72)	Molnár Štefan, Ing., Modrany, SK; Laux Juraj, Ing., Komárno, SK;
(22)	5.4.2002	(22)	5.4.2002	(74)	Kováčik Štefan, Ing., Bratislava, SK;	(74)	Kováčik Štefan, Ing., Bratislava, SK;
(31)	01/04712	(31)	01/04712	(54)	Výmenník tepla alebo filmová odparka a spôsob mechanického čistenia a/alebo stierania ich teplovýmenných plôch	(54)	Výmenník tepla alebo filmová odparka a spôsob mechanického čistenia a/alebo stierania ich teplovýmenných plôch
(32)	6.4.2001	(32)	6.4.2001				
(33)	FR	(33)	FR				
(40)	2.3.2004	(40)	2.3.2004				

- (51) **H01L 39/00, H01B 12/00**
(11) **288468**
(21) 105-2013
(22) 20.11.2013
(40) 2.6.2015
(73) Ústav experimentálnej fyziky SAV, Košice, SK;
(72) Diko Pavel, Ing., DrSc., Košice, SK; Volochová Daniela, Mgr., PhD., Košice, SK;
(54) **Binárne dopovaný YBCO masívny monokryštalický supravodič**
-

(51)	(11)	(51)	(11)	(51)	(11)	(51)	(11)
A01K 1/00	288467	B61L 1/00	288466	C12N 11/00	288469	F28G 3/00	288464
B60C 11/00	288470	C07K 14/00	288465	F16D 3/00	288463	H01L 39/00	288468

FA9A Zastavené konania o patentových prihláškach na žiadosť prihlasovateľa

(21)

50030-2016

FB9A Zastavené konania o patentových prihláškach

(21)

249-2003
5142-2007
50047-2013
14-2014**FC9A Zamietnuté patentové prihlášky**

(21)

50020-2013

MK4A Zaniknuté patenty uplynutím doby platnosti

(11)	Dátum zániku	(11)	Dátum zániku	(11)	Dátum zániku	(11)	Dátum zániku
281737	15.04.2017	282795	22.04.2017	284443	09.04.2017	287889	01.04.2017
281969	15.04.2017	282834	23.04.2017	285048	14.04.2017	287890	01.04.2017
282023	24.04.2017	283292	03.04.2017	285353	11.04.2017		
282032	01.04.2017	284073	08.04.2017	287085	01.04.2017		

MM4A Zaniknuté patenty pre nezaplatenie udržiavacích poplatkov

(11)	Dátum zániku	(11)	Dátum zániku	(11)	Dátum zániku	(11)	Dátum zániku
284498	11.09.2016	286126	02.09.2016	287473	12.09.2016	288297	20.09.2016
285330	09.09.2016	286692	07.09.2016	287929	30.09.2016	288331	29.09.2016
285578	16.09.2016	286884	18.09.2016	287939	05.09.2016	288369	28.04.2016
285645	11.09.2016	287054	20.09.2016	288130	21.09.2016	288383	10.05.2016
285923	30.09.2016	287218	20.09.2016	288286	17.09.2016		

PC4A Prevody a prechody práv na patenty**(11) 286194**

(21) 693-2002

(73) AstraZeneca AB, SE Södertälje, SE;
 Predchádzajúci majiteľ:
 Takeda GmbH, Konstanz, DE;
 Dátum uzavretia zmluvy: 28.10.2016
 Dátum zápisu do registra: 10.5.2017

(11) 287231

(21) 255-2002

(73) AstraZeneca AB, Södertälje, SE;
 Predchádzajúci majiteľ:
 Takeda GmbH, Konstanz, DE;
 Dátum uzavretia zmluvy: 28.10.2016
 Dátum zápisu do registra: 10.5.2017

(11) 286196

(21) 692-2002

(73) AstraZeneca AB, Södertälje, SE;
 Predchádzajúci majiteľ:
 Takeda GmbH, Konstanz, DE;
 Dátum uzavretia zmluvy: 28.10.2016
 Dátum zápisu do registra: 10.5.2017

(11) 287545

(21) 555-2003

(73) AstraZeneca AB, Södertälje, SE;
 Predchádzajúci majiteľ:
 Takeda GmbH, Konstanz, DE;
 Dátum uzavretia zmluvy: 28.10.2016
 Dátum zápisu do registra: 10.5.2017

TE4A**Zmeny adries****(11) 285501**

(21) 1511-2001

(73) VIEGA GmbH & Co. KG, Attendorn, DE;
 Dátum zápisu do registra: 23.5.2017

ČASŤ

**EURÓPSKE PATENTY
S URČENÍM PRE SLOVENSKÚ REPUBLIKU**

Kódy na označovanie jednotlivých druhov dokumentov (Štandard WIPO ST. 16)

T1	Preklad patentových nárokov európskej patentevej prihlášky	T3	Preklad európskeho patentového spisu
T2	Opravený preklad patentových nárokov európskej patentevej prihlášky	T4	Opravený preklad európskeho patentového spisu
		T5	Preklad zmeneného európskeho patentového spisu

Číselné kódy na označovanie bibliografických údajov (Štandard WIPO ST. 9)

(11)	Číslo dokumentu	(62)	Číslo pôvodnej prihlášky v prípade vylúčenej prihlášky
(21)	Číslo prihlášky	(71)	Meno (názov) prihlasovateľa (-ov)
(31)	Číslo prioritnej prihlášky	(72)	Meno pôvodcu (-ov)
(32)	Dátum podania prioritnej prihlášky	(73)	Meno (názov) majiteľa (-ov)
(33)	Krajina alebo regionálna organizácia priority	(74)	Meno (názov) zástupcu (-ov)
(45)	Dátum sprístupnenia prekladu patentového spisu alebo zmeneného patentového spisu	(86)	Číslo podania medzinárodnej prihlášky podľa PCT
(46)	Dátum sprístupnenia prekladu patentových nárokov	(87)	Číslo zverejnenia medzinárodnej prihlášky podľa PCT
(48)	Dátum sprístupnenia opraveného prekladu patentových nárokov alebo patentového spisu	(96)	Číslo a dátum podania európskej patentevej prihlášky
(51)	Medzinárodné patentové triedenie	(97)	Číslo a dátum zverejnenia európskej patentevej prihlášky alebo vydania európskeho patentového spisu
(54)	Názov		

Poznámka:

Symbyly medzinárodného patentového triedenia uvedené v tomto vestníku zodpovedajú vydaniu 2017.01 Medzinárodného patentového triedenia s platnosťou od 1. januára 2017. Na patentových dokumentoch zverejňovaných úradom a vo vestníku úradu budú v roku 2017 uvádzané iba symbyly hlavných skupín MPT 2017.01. V databázach úradu, vo webregistroch na internete a v ostatných výstupoch úradu budú zverejňované údaje týkajúce sa patentov a úžitkových vzorov vrátane ich prihlášok so symbylmi úplnej verzie MPT 2017.01.

Kódy na označovanie záhlaví oznámení publikovaných vo Vestníku ÚPV SR (Štandard WIPO ST. 17)

BA9A	Sprístupnené preklady a opravené preklady patentových nárokov európskych patentových prihlášok	MA4A	Zaniknuté európske patenty vzdáním sa patentu
FA9A	Zastavené konania o európskych patentových prihláškach z dôvodu späťvzatia	MC4A	Zrušené európske patenty po námietkovom konaní pred EPÚ
GA9A	Zmeny európskych patentových prihlášok na národné prihlášky	MC4A	Zrušené európske patenty
GB9A	Prevody a prechody práv na európske patentevej prihlášky	MG4A	Čiastočne zrušené európske patenty
PD9A	Zmeny dispozičných práv na európske patentevej prihlášky (zálohy)	MK4A	Zaniknuté európske patenty uplynutím doby platnosti
PD9A	Zmeny dispozičných práv na európske patentevej prihlášky (ukončenie zálohov)	MM4A	Zaniknuté európske patenty pre nezaplatenie udržiavacích poplatkov
QA9A	Ponuky licencií na európske patentevej prihlášky	NG4A	Európske patenty zachované v zmenenom znení po námietkovom konaní pred EPÚ
QA9A	Späťvzatia ponúk licencií na európske patentevej prihlášky	PC4A	Prevody a prechody práv na európske patenty
QB9A	Licenčné zmluvy registrované alebo udelené na európske patentevej prihlášky	PD4A	Zmeny dispozičných práv na európske patenty (zálohy)
QC9A	Ukončenie platnosti licenčných zmlúv na európske patentevej prihlášky	PD4A	Zmeny dispozičných práv na európske patenty (ukončenie zálohov)
		QA4A	Ponuky licencií na európske patenty
		QA4A	Späťvzatia ponúk licencií na európske patenty
		QB4A	Licenčné zmluvy registrované alebo udelené na európske patenty
		QC4A	Ukončenie platnosti licenčných zmlúv na európske patenty
		SB4A	Európske patenty zapísané do registra po odtajnení
		SC4A	Sprístupnené preklady a opravené preklady európskych patentových spisov
		SC4A	Sprístupnené preklady zmenených európskych patentových spisov

Opravy a zmeny

Opravy v európskych patentových prihláškach

- HA9A** Doplnenie pôvodcu (-ov)
- HB9A** Opravy mien
- HC9A** Zmeny mien
- HD9A** Opravy adries
- HE9A** Zmeny adries
- HF9A** Opravy dátumov
- HG9A** Opravy zatriedenia podľa MPT
- HH9A** Opravy chýb alebo zmeny všeobecne
- HK9A** Opravy tlačových chýb vo Vestníku ÚPV SR

Opravy v európskych patentoch

- TA4A** Doplnenie pôvodcu (-ov)
- TB4A** Opravy mien
- TC4A** Zmeny mien
- TD4A** Opravy adries
- TE4A** Zmeny adries
- TF4A** Opravy dátumov
- TG4A** Opravy zatriedenia podľa MPT
- TH4A** Opravy chýb alebo zmeny všeobecne
- TK4A** Opravy tlačových chýb vo Vestníku ÚPV SR

SC4A

Sprístupnené preklady európskych patentových spisov

(11)	(51)	(11)	(51)	(11)	(51)	(11)	(51)
E 22742	A61K 9/00	E 22802	F23C 6/00	E 22862	A01P 13/00	E 22922	B05B 15/00
E 22743	A01N 63/00	E 22803	A47B 96/00	E 22863	F16H 1/00	E 22923	C10J 3/00
E 22744	A61B 5/00	E 22804	B01J 13/00	E 22864	C25C 3/00	E 22924	B01D 61/00
E 22745	C07K 14/00	E 22805	F24H 9/00	E 22865	C07D 305/00	E 22925	C12Q 1/00
E 22746	A61K 38/00	E 22806	C01F 11/00	E 22866	B60N 2/00	E 22926	B65G 17/00
E 22747	F28F 9/00	E 22807	C07D 317/00	E 22867	C08K 5/00	E 22927	C12P 13/00
E 22748	C04B 28/00	E 22808	C23F 13/00	E 22868	F24D 3/00	E 22928	G06F 3/00
E 22749	A01N 43/00	E 22809	B60R 13/00	E 22869	A61K 9/00	E 22929	A61K 33/00
E 22750	B32B 27/00	E 22810	C07D 263/00	E 22870	B27N 3/00	E 22930	B65G 67/00
E 22751	A61K 47/00	E 22811	C01F 11/00	E 22871	B65B 27/00	E 22931	A61K 39/00
E 22752	C07D 265/00	E 22812	E04C 2/00	E 22872	G21C 19/00	E 22932	A61K 31/00
E 22753	A61K 31/00	E 22813	H01C 1/00	E 22873	A61F 5/00	E 22933	C02F 3/00
E 22754	B27N 7/00	E 22814	C07D 401/00	E 22874	G06F 9/00	E 22934	C07K 16/00
E 22755	A61K 39/00	E 22815	A61K 48/00	E 22875	A61K 9/00	E 22935	C12N 1/00
E 22756	C07D 491/00	E 22816	C01B 33/00	E 22876	A62C 37/00	E 22936	C12N 15/00
E 22757	E06B 3/00	E 22817	C07K 16/00	E 22877	E03F 1/00	E 22937	C07D 473/00
E 22758	A61K 47/00	E 22818	B29C 45/00	E 22878	G05B 19/00	E 22938	B04B 1/00
E 22759	C07D 487/00	E 22819	A23K 10/00	E 22879	A24F 47/00	E 22939	B32B 15/00
E 22760	F21V 35/00	E 22820	A61P 25/00	E 22880	C21B 3/00	E 22940	C08L 23/00
E 22761	A61K 31/00	E 22821	A24F 47/00	E 22881	A01G 23/00	E 22941	E03B 7/00
E 22762	A61K 38/00	E 22822	B27N 1/00	E 22882	A61D 19/00	E 22942	C09D 7/00
E 22763	A01N 43/00	E 22823	C12N 15/00	E 22883	A61F 9/00	E 22943	C04B 35/00
E 22764	C07K 7/00	E 22824	C07D 401/00	E 22884	A44B 11/00	E 22944	A61K 39/00
E 22765	G03B 17/00	E 22825	D07B 5/00	E 22885	B65D 85/00	E 22945	B32B 17/00
E 22766	A61K 9/00	E 22826	A61K 31/00	E 22886	E04G 1/00	E 22946	C08C 19/00
E 22767	A61K 38/00	E 22827	A61K 31/00	E 22887	B65D 5/00	E 22947	A61K 31/00
E 22768	E04B 1/00	E 22828	B63B 29/00	E 22888	C07D 215/00	E 22948	B60N 2/00
E 22769	C12N 15/00	E 22829	A62B 7/00	E 22889	C07K 16/00	E 22949	B60N 2/00
E 22770	A61K 39/00	E 22830	E04H 3/00	E 22890	D04B 15/00	E 22950	A61K 9/00
E 22771	A47K 10/00	E 22831	E04B 1/00	E 22891	E01F 15/00	E 22951	B29D 30/00
E 22772	C08J 5/00	E 22832	B01D 33/00	E 22892	F23D 14/00	E 22952	G01K 17/00
E 22773	C09C 1/00	E 22833	B05B 1/00	E 22893	B60P 1/00	E 22953	H04W 28/00
E 22774	B02C 13/00	E 22834	B62D 53/00	E 22894	B23K 11/00	E 22954	A61P 11/00
E 22775	C07D 241/00	E 22835	G21F 5/00	E 22895	B01F 7/00	E 22955	A61K 47/00
E 22776	A43B 7/00	E 22836	B32B 7/00	E 22896	B29C 41/00	E 22956	A61K 9/00
E 22777	A43B 7/00	E 22837	B23Q 11/00	E 22897	B29C 33/00	E 22957	A61K 31/00
E 22778	A47B 77/00	E 22838	G11C 11/00	E 22898	C07D 403/00	E 22958	B65G 59/00
E 22779	A61K 31/00	E 22839	A61K 9/00	E 22899	H04N 19/00	E 22959	A61K 31/00
E 22780	E03B 7/00	E 22840	C08L 23/00	E 22900	E05B 19/00	E 22960	A61K 45/00
E 22781	A61P 37/00	E 22841	B65D 85/00	E 22901	C07D 491/00	E 22961	B23K 26/00
E 22782	C07C 1/00	E 22842	C25C 7/00	E 22902	A23L 2/00	E 22962	F04B 35/00
E 22783	C07D 487/00	E 22843	A61K 31/00	E 22903	C07D 277/00	E 22963	A47L 7/00
E 22784	A24F 47/00	E 22844	H05B 1/00	E 22904	A61K 9/00	E 22964	C07H 19/00
E 22785	F16B 25/00	E 22845	F41A 21/00	E 22905	B28B 11/00	E 22965	H02K 37/00
E 22786	C12P 19/00	E 22846	C02F 1/00	E 22906	A63G 7/00	E 22966	A61K 8/00
E 22787	B27N 7/00	E 22847	A61K 39/00	E 22907	H04L 27/00	E 22967	C07K 16/00
E 22788	B62D 21/00	E 22848	A47J 31/00	E 22908	H04L 27/00	E 22968	B60R 21/00
E 22789	A01N 43/00	E 22849	A23L 27/00	E 22909	C02F 3/00	E 22969	C07D 498/00
E 22790	F01K 25/00	E 22850	C07D 209/00	E 22910	F16J 15/00	E 22970	B23K 11/00
E 22791	A01B 73/00	E 22851	C07F 7/00	E 22911	C07K 14/00	E 22971	C08B 37/00
E 22792	C08H 8/00	E 22852	C12Q 1/00	E 22912	A61K 38/00	E 22972	C12N 9/00
E 22793	F03D 7/00	E 22853	C09D 5/00	E 22913	C07D 401/00	E 22973	C08J 9/00
E 22794	B01D 63/00	E 22854	C08K 3/00	E 22914	B60Q 3/00	E 22974	A61K 9/00
E 22795	C08J 9/00	E 22855	C07D 211/00	E 22915	A61K 9/00	E 22975	C07K 16/00
E 22796	A47K 3/00	E 22856	H01Q 15/00	E 22916	A61K 31/00	E 22976	A61K 31/00
E 22797	C07D 401/00	E 22857	A61K 9/00	E 22917	B41J 3/00	E 22977	C07D 471/00
E 22798	H04W 52/00	E 22858	A61K 38/00	E 22918	B65H 20/00	E 22978	B62D 65/00
E 22799	B41J 3/00	E 22859	B32B 27/00	E 22919	C07K 16/00		
E 22800	A61K 31/00	E 22860	A61K 31/00	E 22920	B66B 11/00		
E 22801	A61K 45/00	E 22861	B08B 9/00	E 22921	F04B 13/00		

(51) A01B 73/00, A01B 45/00**(11) E 22791**

(96) 15158433.1, 10.3.2015

(97) 2929768, 21.9.2016

(31) 102014204688

(32) 13.3.2014

(33) DE

(73) Mayer Johann, Egling-Ergertshausen, DE;

(72) Mayer Johann, Egling-Ergertshausen, DE;

(74) Hörmannová Zuzana, Ing., Bratislava, SK;

(54) Poľnohospodárske náradie na obrábanie pôdy a kombinácia strojov**(51) A01G 23/00****(11) E 22881**

(96) 10843329.3, 12.1.2010

(97) 2523544, 7.9.2016

(73) Sörvik Marie, Uppsala, SE;

(72) SÖRVIK Bengt, Uppsala, SE;

(74) inventa Patentová a známková kancelária s.r.o., Bratislava, SK;

(86) PCT/SE2010/050020

(87) WO 2011/087405

(54) Značkovacie zariadenie a ťažobná zostava na ťažbu stromov**(51) A01N 43/00, A01N 57/00, A01N 33/00, A01P 13/00****(11) E 22763**

(96) 12162574.3, 22.8.2008

(97) 2514314, 15.6.2016

(31) 966340 P

(32) 27.8.2007

(33) US

(62) 08798490.2

(73) Dow AgroSciences LLC, Indianapolis IN 46268-1054, US;

(72) Satchivi Norbert, Westfield, IN 46074, US; Schmitzer Paul, Indianapolis, IN 46250, US; Yerkes Carla, Crawfordsville, IN 47933, US; Wright Terry, Westfield, IN 46074, US;

(74) PATENTSERVIS Bratislava, a. s., Bratislava, SK;

(54) Synergický herbicídny prostriedok obsahujúci niektoré pyridín-karboxylové kyseliny a i ste obilné a ryžové herbicidy**(51) A01N 43/00, A61K 31/00, C07D 239/00****(11) E 22789**

(96) 11775446.5, 20.4.2011

(97) 2563129, 1.6.2016

(31) 327855 P

(32) 26.4.2010

(33) US

(73) ADAMA MAKHTESHIM LTD., Beer Sheva, IL;

(72) BOEBEL Timothy, Indianapolis, IN 46220, US; LORSBACH Beth, Indianapolis, IN 46220, US; MARTIN Timothy, Noblesville, IN 46062, US; OWEN W. John, Carmel, IN 46033, US; SULLENBERGER Michael, Westfield, IN 46074, US; WEBSTER Jeffery, New Palestine, IN 46163, US; YAO Chenglin, Westfield, IN 46074, US;

(74) MAJLINGOVÁ & PARTNERS, s.r.o., Bratislava, SK;

(86) PCT/US2011/033203

(87) WO 2011/137002

(54) N3-substituované-N1-sulfonyl-5-fluórpyrimidinónové deriváty**(51) A01N 43/00, A01N 55/00, A01P 7/00, A01N 47/00, A01P 3/00, A01N 51/00, A01N 57/00, A01N 37/00****(11) E 22749**

(96) 07859856.2, 12.12.2007

(97) 2094087, 24.8.2016

(31) 2006336585, 2007105029

(32) 14.12.2006, 12.4.2007

(33) JP, JP

(73) ISHIHARA SANGYO KAISHA, LTD., Osaka-shi, Osaka 550-0002, JP;

(72) KOYANAGI Toru, Kusatsu-shi, Shiga 525-0025, JP; MORITA Masayuki, Kusatsu-shi, Shiga 525-0025, JP; YONEDA Tetsuo, Kusatsu-shi, Shiga 525-0025, JP; UEDA Tsuyoshi, Kusatsu-shi, Shiga 525-0025, JP; KIRIYAMA Kazuhisa, Kusatsu-shi, Shiga 525-0025, JP; HAMAMOTO Taku, Kusatsu-shi, Shiga 525-0025, JP;

(74) PATENTSERVIS Bratislava, a. s., Bratislava, SK;

(86) PCT/JP2007/074372

(87) WO 2008/072783

(54) Zloženie pesticídov**(51) A01N 63/00, A01H 17/00, A01N 43/00, A01P 3/00****(11) E 22743**

(96) 06784009.0, 4.8.2006

(97) 1916890, 7.9.2016

(31) 54160605

(32) 16.8.2005

(33) NZ

(73) Grasslanz Technology Limited, Palmerston North, NZ;

(72) ROLSTON Maurice Philip, Christchurch RD 2, NZ; SIMPSON Wayne Roydon, Palmerston North, NZ;

(74) inventa Patentová a známková kancelária s.r.o., Bratislava, SK;

(86) PCT/NZ2006/000202

(87) WO 2007/021200

(54) Zlepšené vlastností trávového endofytu**(51) A01P 13/00, A01N 37/00, A01N 47/00, A01N 43/00****(11) E 22862**

(96) 09788096.7, 10.12.2009

(97) 2365754, 21.9.2016

(31) 2008316203

(32) 11.12.2008

(33) JP

(73) ISHIHARA SANGYO KAISHA, LTD., Osaka-shi, Osaka 550-0002, JP;

(72) KIKUGAWA Hiroshi, Kusatsu-shi, Shiga 525-0025, JP; NAGAYAMA Souichiro, Kusatsu-shi, Shiga 525-0025, JP; SANO Makiko, Osaka-shi, Osaka 550-0002, JP;

(74) ROTT, RŮŽIČKA & GUTTMANN, Bratislava, SK;

(86) PCT/JP2009/071004

(87) WO 2010/067895

(54) Herbicídne kompozície obsahujúce benzoylpyrazolové zlúčeniny

- (51) **A23K 10/00, A23K 50/00, A23K 40/00**
(11) E 22819
 (96) 07827867.8, 4.10.2007
 (97) 2077076, 23.11.2016
 (31) 2006273330, 2006354771
 (32) 4.10.2006, 28.12.2006
 (33) JP, JP
 (73) Ajinomoto Co., Inc., Tokyo 104-8315, JP;
 (72) NAKAZAWA Hidetsugu, Kawasaki-shi, Kanagawa 210-8681, JP; SATO Hiroyuki, Kawasaki-shi, Kanagawa 210-8681, JP; MIYAZAWA Yuki, Kawasaki-shi, Kanagawa 210-8681, JP; SHIBAHARA Susumu, Kawasaki-shi, Kanagawa 210-8681, JP; OKA Sachiko, Kawasaki-shi, Kanagawa 210-8681, JP; GOTO Yumi, Kawasaki-shi, Kanagawa 210-8681, JP;
 (74) LITVÁKOVÁ A SPOL., s.r.o., Patentová a známková kancelária, Bratislava, SK;
 (86) PCT/JP2007/001088
 (87) WO 2008/041371
(54) Prostriedok krmivej prísady pre prežúvavce a spôsob jeho výroby

- (51) **A23L 2/00, A23L 5/00, A23L 27/00**
(11) E 22902
 (96) 13748253.5, 7.8.2013
 (97) 2882301, 21.9.2016
 (31) 201261680572 P
 (32) 7.8.2012
 (33) US
 (73) Guilin GFS Monk Fruit Corporation, Guangxi 541006, CN;
 (72) LYNDON Rex Murray, Paeroa 3674, NZ;
 (74) Hörmannová Zuzana, Ing., Bratislava, SK;
 (86) PCT/US2013/054007
 (87) WO 2014/025923
(54) Spôsoby výroby zmesi sladkej šťavy

- (51) **A23L 27/00, A24B 15/00, A24B 13/00**
(11) E 22849
 (96) 11719884.6, 28.3.2011
 (97) 2552237, 26.10.2016
 (31) 318216 P
 (32) 26.3.2010
 (33) US
 (73) Philip Morris Products S.A., Neuchâtel, CH;
 (72) LIU Hongwei, Appleton, Wisconsin 54913, US; KARLES Georgios D., Richmond, Virginia 23233, US; ZHUANG Shuzhong, Glen Allen, Virginia 23060-6202, US; NEPOMUCENO José, Beavertown, Virginia 23015, US;
 (74) PATENTSERVIS Bratislava, a. s., Bratislava, SK;
 (86) PCT/IB2011/000824
 (87) WO 2011/117727
(54) Zhotovenie kapsúl s jadrom/obalom s rôznymi geometriami a ich následná úprava

- (51) **A24F 47/00**
(11) E 22784
 (96) 15724575.4, 14.5.2015
 (97) 2991516, 2.11.2016
 (31) 14169230
 (32) 21.5.2014
 (33) EP

- (73) Philip Morris Products S.A., Neuchâtel, CH;
 (72) MIRONOV Oleg, Neuchâtel, CH; THORENS Michel, Moudon, CH; ZINOVIK Ihar Nikolaevich, Peseux, CH;
 (74) PATENTSERVIS Bratislava, a. s., Bratislava, SK;
 (86) PCT/EP2015/060731
 (87) WO 2015/177046
(54) Aerosól vytvárajúci systém zahrnujúci susceptor z feritového pletiva

- (51) **A24F 47/00**
(11) E 22821
 (96) 14736734.6, 2.7.2014
 (97) 2978328, 19.10.2016
 (31) 13174941
 (32) 3.7.2013
 (33) EP
 (73) Philip Morris Products S.A., Neuchâtel, CH;
 (72) SILVESTRINI Patrick, Neuchâtel, CH;
 (74) PATENTSERVIS Bratislava, a. s., Bratislava, SK;
 (86) PCT/EP2014/064090
 (87) WO 2015/000974
(54) Aerosól vytvárajúci systém na viac použítí

- (51) **A24F 47/00**
(11) E 22879
 (96) 15727581.9, 21.5.2015
 (97) 2996504, 16.11.2016
 (31) 14169192, 14169194, 14169241
 (32) 21.5.2014, 21.5.2014, 21.5.2014
 (33) EP, EP, EP
 (73) Philip Morris Products S.A., Neuchâtel, CH;
 (72) MIRONOV Oleg, Neuchâtel, CH; ZINOVIK Ihar Nikolaevich, Peseux, CH; FURSA Oleg, Lignères, CH;
 (74) PATENTSERVIS Bratislava, a. s., Bratislava, SK;
 (86) PCT/EP2015/061293
 (87) WO 2015/177294
(54) Aerosól generujúci výrobok s viac-materiálnym susceptorm

- (51) **A43B 7/00, A43B 5/00**
(11) E 22776
 (96) 11165960.3, 13.5.2011
 (97) 2522240, 24.8.2016
 (73) Fenix Outdoor AB publ., Örnköldsvik, SE;
 (72) Friedl Johann, St. Roman, AT;
 (74) FAJNOR IP s.r.o., Bratislava, SK;
(54) Topánka so systémom ťahu päty a priehlavku

- (51) **A43B 7/00, A43B 17/00**
(11) E 22777
 (96) 06778483.5, 14.7.2006
 (97) 2040576, 31.8.2016
 (73) Footbalance System Oy, Vantaa, FI;
 (72) HAKKALA Erkki, Helsinki, FI;
 (74) MAJLINGOVÁ & PARTNERS, s.r.o., Bratislava, SK;
 (86) PCT/FI2006/000254
 (87) WO 2008/006929
(54) Individuálne upravená obuv

(51) **A44B 11/00**
 (11) **E 22884**
 (96) 09011411.7, 7.9.2009
 (97) 2165619, 19.10.2016
 (31) 14662008
 (32) 19.9.2008
 (33) AT
 (73) ABA Hörtnagl GmbH, Fulpmes, AT;
 (72) Hörtnagl Andreas, Fulpmes, AT;
 (74) FAJNOR IP s. r. o., Bratislava, SK;
 (54) **Pracka pásu a spôsob výroby pracky pásu**

(51) **A47B 77/00**
 (11) **E 22778**
 (96) 09011577.5, 10.9.2009
 (97) 2208436, 31.8.2016
 (31) 102008050877
 (32) 26.9.2008
 (33) DE
 (73) Rieber GmbH & Co. KG, Reutlingen, DE;
 (72) Maier Max, Ludwigsburg, DE;
 (74) ROTT, RŮŽIČKA & GUTTMANN, Bratislava, SK;
 (54) **Výškové prestavenie pre varnú dosku**

(51) **A47B 96/00**
 (11) **E 22803**
 (96) 09170302.5, 15.9.2009
 (97) 2177130, 2.11.2016
 (31) 102008051213
 (32) 14.10.2008
 (33) DE
 (73) Fritz Egger GmbH & Co. OG, St. Johann in Tirol, AT;
 (72) Schneider Gerold, Hinterbrühl, AT;
 (74) Bušová Eva, JUDr., Bratislava, SK;
 (54) **Skladacia doska**

(51) **A47J 31/00**
 (11) **E 22848**
 (96) 14154110.2, 6.2.2014
 (97) 2904951, 16.11.2016
 (73) Qbo Coffee GmbH, Wallisellen, CH;
 (72) Deuber Louis, Richterswil, CH; Termité Rüdiger, Hamburg, DE;
 (74) PATENTSERVIS Bratislava, a. s., Bratislava, SK;
 (54) **Systém na prípravu pariaceho produktu (nápoja)**

(51) **A47K 3/00**
 (11) **E 22796**
 (96) 13171222.6, 10.6.2013
 (97) 2803305, 24.8.2016
 (31) 201320256871 U
 (32) 13.5.2013
 (33) CN
 (73) Foshan Ideal Co., Ltd., Guangdong, CN;
 (72) Wei Wuxiang, Foshan Guangdong, CN;
 (74) inventa Patentová a známková kancelária s.r.o., Bratislava, SK;
 (54) **Zostava dverí**

(51) **A47K 10/00**
 (11) **E 22771**
 (96) 05757331.3, 3.6.2005
 (97) 1885227, 20.7.2016
 (73) SCA Tissue North America, LLC, Philadelphia, US;
 (72) WIESER Russell G., Appleton, Wisconsin, US; OTT Wolfgang, Antioch, US;
 (74) ROTT, RŮŽIČKA & GUTTMANN, Bratislava, SK;
 (86) PCT/US2005/019475
 (87) WO 2006/132618
 (54) **Stolný zásobník na skladané hárkky**

(51) **A47L 7/00, A47L 5/00**
 (11) **E 22963**
 (96) 13707152.8, 26.2.2013
 (97) 2825083, 12.10.2016
 (31) 102012102180
 (32) 15.3.2012
 (33) DE
 (73) Pro-aqua International GmbH, Ansbach, DE;
 (72) WEHNER Jürgen, Ansbach, DE;
 (74) Belička Ivan, Ing., Banská Bystrica, SK;
 (86) PCT/EP2013/053836
 (87) WO 2013/135482
 (54) **Systém čistenia miestností s vodnou nádobou**

(51) **A61B 5/00, A41B 11/00, A41D 13/00**
 (11) **E 22744**
 (96) 11755439.4, 8.7.2011
 (97) 2591717, 31.8.2016
 (31) 10519110
 (32) 8.7.2010
 (33) PT
 (73) Fiorima S.A., Braga, PT;
 (72) Pinto Rodrigues Paulo Jorge, Braga, PT;
 (74) inventa Patentová a známková kancelária s.r.o., Bratislava, SK;
 (86) PCT/IB2011/053058
 (87) WO 2012/004774
 (54) **Ponožka s integrovaným biometrickým monitorovaním**

(51) **A61D 19/00**
 (11) **E 22882**
 (96) 13820790.7, 28.11.2013
 (97) 2925255, 21.9.2016
 (31) 1261355
 (32) 28.11.2012
 (33) FR
 (73) IMV Technologies, Saint-Ouen-Sur-Iton, FR;
 (72) SCHMITT Eric, Villaines-la-Juhel, FR; GORGES Jean-Charles, Chenay, FR;
 (74) ROTT, RŮŽIČKA & GUTTMANN, Bratislava, SK;
 (86) PCT/FR2013/052881
 (87) WO 2014/083282
 (54) **Hygienické puzdro na striekačku určenú na insemináciu tyčinkou a spôsob jeho výroby**

- (51) **A61F 5/00**
 (11) **E 22873**
 (96) 13728961.7, 6.6.2013
 (97) 2858605, 5.10.2016
 (31) 102012011466
 (32) 12.6.2012
 (33) DE
 (73) Otto Bock Healthcare GmbH, Duderstadt, DE;
 (72) JOHNSSON Jan, Norrköping, SE; SIEWERT Gordon, Göttingen, DE; DREWITZ Heiko, Gleichen, DE; KROLL-ORYWAHL Olaf, Göttingen, DE; LÜRSEN Marcus, Göttingen, DE; SEGL Maximilian, Duderstadt, DE; TÜRTEMANN Markus, Waltrop, DE; LJUBIMIR Boris, Korntal-Münchingen, DE; SCHIMEK Norbert, Kirchworbis, DE; KEINER Wolfgang, Duderstadt, DE; SCHMITT Alexander, Kassel, DE;
 (74) Bachratá Magdaléna, Mgr., Bratislava, SK;
 (86) PCT/EP2013/001663
 (87) WO 2013/185894
 (54) **Ortýza členka nohy**
-
- (51) **A61F 9/00**
 (11) **E 22883**
 (96) 11701869.7, 4.1.2011
 (97) 2521517, 5.10.2016
 (31) 2004047
 (32) 4.1.2010
 (33) NL
 (73) Ellex iScience, Inc., Freemont, CA 94538, US;
 (72) VIJFVINKEL Gerrit Jan, VN Zuidland, NL;
 (74) ŽOVICOVÁ & ŽOVIC IP, s.r.o., Bratislava, SK;
 (86) PCT/NL2011/050002
 (87) WO 2011/081525
 (54) **Očná chirurgická pomôcka**
-
- (51) **A61K 8/00**
 (11) **E 22966**
 (96) 10801180.0, 2.11.2010
 (97) 2496211, 21.9.2016
 (31) 0905256
 (32) 3.11.2009
 (33) FR
 (73) ISP Investments Inc., Wilmington, DE 19805, US;
 (72) DAL FARRA Claude, Kerhonkson, NY 12446, US; DOMLOGE Nouha, Valbonne, FR; BOTTO Jean-Marie, Valbonne, FR;
 (74) inventa Patentová a známková kancelária s.r.o., Bratislava, SK;
 (86) PCT/FR2010/000722
 (87) WO 2011/055032
 (54) **Použitie kompozície obsahujúcej peptidový hydrolyzát z nevykvasenej ryži na stimuláciu rastu vlasov**
-
- (51) **A61K 9/00, A61K 31/00**
 (11) **E 22857**
 (96) 07787998.9, 27.7.2007
 (97) 2049079, 7.9.2016
 (31) 06291236, 494493, 07112097, PCT/IB2007/053441
 (32) 28.7.2006, 28.7.2006, 9.7.2007, 10.7.2007
 (33) EP, US, EP, WO
 (73) Santen SAS, Evry, FR;
- (72) RABINOVICH-GUILATT Laura, Kadima, IL; LAMBERT Gregory, Chatenay Malabry, FR; LAL-LEMAND Frederic, Fresnes, FR; PHILIPS Betty, Antony, FR;
 (74) ŽOVICOVÁ & ŽOVIC IP, s.r.o., Bratislava, SK;
 (86) PCT/EP2007/057784
 (87) WO 2008/012367
 (54) **Kompozície obsahujúce kvartérne amóniové zlúčeniny**
-
- (51) **A61K 9/00, A61K 47/00, A61K 31/00, A61P 29/00**
 (11) **E 22869**
 (96) 13001361.8, 18.3.2013
 (97) 2638894, 14.9.2016
 (31) 102013004199, 102012009575
 (32) 12.3.2013, 15.5.2012
 (33) DE, DE
 (73) MIKA Pharma Gesellschaft für die Entwicklung und Vermarktung pharmazeutischer Produkte mbH, Speyer, DE;
 (72) Seigfried Bernd G., Limburgerhof, DE;
 (74) Hörmannová Zuzana, Ing., Bratislava, SK;
 (54) **Farmaceutická kompozícia s fosfolipidmi**
-
- (51) **A61K 9/00, A61K 31/00**
 (11) **E 22956**
 (96) 10181264.2, 23.8.2004
 (97) 2258345, 21.9.2016
 (31) 650178
 (32) 28.8.2003
 (33) US
 (62) 04816820.7
 (73) AbbVie Inc., North Chicago, IL 60064, US;
 (72) Rosenberg Jörg, Ellerstadt, DE; Reinhold Ulrich, Aachen, DE; Liepold Bernd, Dossenheim, DE; Berndl Gunther, Bad Dürkheim-Ungstein, DE; Breitenbach Jörg, Mannheim, DE; Alani Laman, Lansdale, PA 19446, US; Ghosh Soumojeet, Gurnee, IL 60031, US;
 (74) ŽOVICOVÁ & ŽOVIC IP, s.r.o., Bratislava, SK;
 (54) **Tuhá farmaceutická lieková forma obsahujúca tuhú disperziu inhibítora HIV proteázy**
-
- (51) **A61K 9/00**
 (11) **E 22950**
 (96) 10793226.1, 15.12.2010
 (97) 2512453, 9.11.2016
 (31) 09179877
 (32) 18.12.2009
 (33) EP
 (73) Ferring B.V., Hoofddorp, NL;
 (72) HOEG-MOLLER Carsten, Malov, DK; LARSEN Crilles Casper, Mex, CH; WITTENDORFF Jorgen, Hvidovre, DK; NISSEN Brigitte, Glostrup, DK; PEDERSEN Kenneth Manby, Lejre, DK; HANSEN Tue, Hvidovre, DK; POULSEN Helle, Lyngby, DK;
 (74) Hörmannová Zuzana, Ing., Bratislava, SK;
 (86) PCT/EP2010/069733
 (87) WO 2011/073245
 (54) **Granuly pre farmaceutické prípravky, spôsob a prístroje na ich výrobu**

(51) **A61K 9/00, A61K 47/00, C07K 16/00, A61K 39/00**

(11) **E 22839**

(96) 14169753.2, 23.5.2014

(97) 2946765, 31.8.2016

(73) ARES TRADING S.A., Aubonne, CH;

(72) Rinaldi Gianluca, Monterotondo RM, IT; Fratarcangeli Silvia, Ceprano FR, IT; Del Rio Alessandra, Roma RM, IT;

(74) MAJLINGOVA & PARTNERS, s.r.o., Bratislava, SK;

(54) **Kvapalná farmaceutická kompozícia**

(51) **A61K 9/00, A61K 31/00**

(11) **E 22904**

(96) 13739677.6, 18.7.2013

(97) 2874611, 14.9.2016

(31) MI20121264

(32) 19.7.2012

(33) IT

(73) Recordati Industria Chimica E Farmaceutica SPA, Milano, IT;

(72) COLOMBO Paolo, Parma, IT; ROSSI Alessandra, Parma, IT; BARBIERI Stefano, Cremona, IT; CONTI Chiara, Vigolo Marchese, IT;

(74) ŽOVICOVÁ & ŽOVIC IP, s.r.o., Bratislava, SK;

(86) PCT/EP2013/065169

(87) WO 2014/013008

(54) **Gastrorezistentná lieková forma s oneskoreným uvoľňovaním**

(51) **A61K 9/00, A61K 31/00**

(11) **E 22915**

(96) 10725746.1, 18.6.2010

(97) 2442799, 7.9.2016

(31) 09163177, 10156445

(32) 18.6.2009, 12.3.2010

(33) EP, EP

(73) KRKA, tovarna zdravil, d.d., Novo mesto, Novo mesto, SI;

(72) SEDMAK Gregor, Ljubljana, SI; VRECER Franc, Straza pri Novem mestu, SI; MEZMAR Klavdija, Novo mesto, SI; TROST Sabina, Kocevje, SI; BUKOVEC Polona, Novo mesto, SI; HVALEC Miran, Novo mesto, SI;

(74) LITVÁKOVÁ A SPOL., s.r.o., Patentová a známková kancelária, Bratislava, SK;

(86) PCT/EP2010/058680

(87) WO 2010/146179

(54) **Pevná farmaceutická kompozícia obsahujúca rivaroxabán**

(51) **A61K 9/00, A61K 31/00, A61K 45/00**

(11) **E 22875**

(96) 09754186.6, 17.4.2009

(97) 2276473, 14.9.2016

(31) 46261 P, 120051 P

(32) 18.4.2008, 4.12.2008

(33) US, US

(73) Intec Pharma Ltd., Jerusalem, IL;

(72) NAVON Nadav, Rehovot, IL; MOOR Eytan, Jerusalem, IL; KIRMAYER David, Maale Adumim, IL; KLUEV Elena, Jerusalem, IL; CARNI Giora, Tel Aviv, IL;

(74) PATENTSERVIS Bratislava, a. s., Bratislava, SK;

(86) PCT/IB2009/005691

(87) WO 2009/144558

(54) **Gastroretentívne podávanie lieku pre karbidopa/levodopa**

(51) **A61K 9/00, A61K 31/00, A61P 15/00**

(11) **E 22974**

(96) 10183693.0, 3.7.2003

(97) 2272505, 12.10.2016

(31) 10232113

(32) 16.7.2002

(33) DE

(62) 03763695.8

(73) Bayer Intellectual Property GmbH, Monheim, DE;

(72) Serno Peter, Bergisch Gladbach, DE; Grunenberg Alfons, Dormagen, DE; Ohm Andreas, Neuss, DE; Bellinghausen Rainer, Odenthal, DE; Volters Elmer, Leverkusen, DE; Henck Jan-Olav, West Lafayette, IN, US;

(74) inventa Patentová a známková kancelária s.r.o., Bratislava, SK;

(54) **Tablety obsahujúce trihydrát hydrochloridu vardenafilu**

(51) **A61K 9/00, A61K 31/00**

(11) **E 22742**

(96) 07823641.1, 25.7.2007

(97) 2046301, 14.9.2016

(31) 0606956

(32) 28.7.2006

(33) FR

(73) Bouchara-Recordati, Puteaux, FR; Assistance Publique - Hôpitaux de Paris, Paris, FR;

(72) BERLEUR Marie-Pierre, Neuilly Sur Seine, FR; CHAUMEIL Jean-Claude, Saint Michel Sur Orge, FR; GUYON François, Paris, FR; HOURI Jean-Jacques, Le Perreux Sur Marne, FR; KIN Thierry, Paris, FR; LE PALLEC Gilles, Ste Genevieve Des Bois, FR; MOREAU Elisabeth, Paris, FR;

(74) KOREJZOVÁ & SPOL., v. o. s., Bratislava 5, SK;

(86) PCT/FR2007/051724

(87) WO 2008/012474

(54) **Farmaceutické kompozície obsahujúce účinné látky, pri ktorých je ťažké sa nesprávne odkloniť od ich zamýšľanej cesty podávania**

(51) **A61K 9/00, A61K 31/00**

(11) **E 22766**

(96) 11704468.5, 23.2.2011

(97) 2538930, 15.6.2016

(31) 10305179

(32) 23.2.2010

(33) EP

(73) Da Volterra, Paris, FR;

(72) LESCURE François, Pechbusque, FR; DE GUNZBURG Jean, London SW7 3AT, GB;

(74) Hörmannová Zuzana, Ing., Bratislava, SK;

(86) PCT/EP2011/052682

(87) WO 2011/104275

(54) **Liekové formy na perorálne podávanie adsorbentov v črevách**

- (51) **A61K 31/00, A61P 9/00, C07C 311/00, C07C 317/00, C07C 323/00**
(11) E 22916
 (96) 12195124.8, 16.3.2007
 (97) 2586435, 14.9.2016
 (31) 783556 P
 (32) 17.3.2006
 (33) US
 (62) 07753345.3
 (73) The Johns Hopkins University, Baltimore, MD 21218, US; Cardioxyl Pharmaceuticals, Inc., Chapel Hill NC 27517, US;
 (72) Toscano John P., Maryland, 21057, US; Cohen Andrew D., New York, 10543, US; Courtney Stephen Martin, Oxfordshire, OX14 4SA, GB; Frost Lisa Marie, Oxfordshire, OX14 4SA, GB; Kalish Vincent Jacob, Maryland, 21401, US; Brookfield Frederick Arthur, Oxfordshire, OX14 4SA, GB;
 (74) MAJLINGOVA & PARTNERS, s.r.o., Bratislava, SK;
(54) N-hydroxylsulfónamidové deriváty ako nové fyziologicky užitočné nitroxylové donory

- (51) **A61K 31/00, A61K 33/00, A61P 35/00, C07F 15/00**
(11) E 22947
 (96) 11726567.8, 2.6.2011
 (97) 2575802, 16.11.2016
 (31) 351514 P
 (32) 4.6.2010
 (33) US
 (73) Ohio University, Athens, OH 45701, US;
 (72) BOSE Rathindra N., Athens, OH 45701, US;
 (74) Záthurecká Romana, JUDr., Banská Bystrica, SK;
 (86) PCT/US2011/038948
 (87) WO 2011/153365
(54) Fosfapatiny a ich použitie na liečbu rakovín

- (51) **A61K 31/00, A61P 25/00, A61P 43/00, C07D 311/00**
(11) E 22753
 (96) 14826811.3, 17.7.2014
 (97) 2929880, 14.9.2016
 (31) 2013149690
 (32) 18.7.2013
 (33) JP
 (73) Toyama Chemical Co., Ltd., Tokyo 160-0023, JP;
 (72) TANAKA Keiichi, Toyama-shi, Toyama 930-8508, JP; MORIMOTO Kimiko, Toyama-shi, Toyama 930-8508, JP;
 (74) Bušová Eva, JUDr., Bratislava, SK;
 (86) PCT/JP2014/069026
 (87) WO 2015/008827
(54) Terapeutické činidlo na liečbu ochorení na báze inhibičného účinku inhibičného faktora migrácie makrofágov

- (51) **A61K 31/00, A61K 47/00, A61K 9/00, A61P 1/00**
(11) E 22827
 (96) 12710777.9, 9.3.2012
 (97) 2683375, 28.9.2016
 (31) 201104202, 201104200, 201114629
 (32) 11.3.2011, 11.3.2011, 23.8.2011
 (33) GB, GB, GB

- (73) Norgine B.V., Amsterdam ZO, NL;
 (72) HALPHEN Marc, Hengoed, Mid-Glamorgan CF82 8SJ, GB; GRUSS Hans-Jürgen, Hengoed, Mid-Glamorgan CF82 8SJ, GB; COX Ian, Hengoed, Mid-Glamorgan CF82 8SJ, GB; COCKETT Alasdair, Hengoed, Mid-Glamorgan CF82 8SJ, GB; STEIN Peter, Hengoed, Mid-Glamorgan CF82 8SJ, GB; UNGAR Alex, Wigton, Cumberland CA7 0LZ, GB;
 (74) FAJNOR IP s.r.o., Bratislava, SK;
 (86) PCT/GB2012/050526
 (87) WO 2012/123720
(54) Kolonoskopický prípravok

- (51) **A61K 31/00**
(11) E 22976
 (96) 05730288.7, 29.3.2005
 (97) 1729739, 28.9.2016
 (31) 102004019845, 102004059521
 (32) 29.3.2004, 9.12.2004
 (33) DE, DE
 (73) Les Laboratoires Servier, Suresnes Cedex, FR;
 (72) KLOBCAR Iztok, Zuzemberk, SI; PUNCUH-KOLAR Alesa, Smarjeske Toplice, SI; GRANDOVEC Anica, Trebnje, SI; TURK Urska, Novo mesto, SI; SOLMAJER-LAMPIC Polona, Ljubljana, SI;
 (74) MAJLINGOVÁ & PARTNERS, s.r.o., Bratislava, SK;
 (86) PCT/EP2005/003277
 (87) WO 2005/094793
(54) Spôsob prípravy tuhej farmaceutickej kompozície

- (51) **A61K 31/00, A61K 45/00, A61P 25/00**
(11) E 22860
 (96) 11776071.0, 13.10.2011
 (97) 2627328, 14.9.2016
 (31) 201161491945 P, 201070441, 393545 P
 (32) 1.6.2011, 15.10.2010, 15.10.2010
 (33) US, DK, US
 (73) Contera Pharma APS, Copenhagen N, DK;
 (72) HANSEN John Bondo, Copenhagen Ø, DK; THOMSEN Mikael S., DK-Hvidovre 2650, DK;
 (74) Záthurecká Romana, JUDr., Banská Bystrica, SK;
 (86) PCT/DK2011/050383
 (87) WO 2012/048710
(54) Kombinácie agonistov serotonínových receptorov na liečbu porúch pohybového ústrojenstva

- (51) **A61K 31/00, A61K 38/00, A61K 45/00, A61P 17/00**
(11) E 22932
 (96) 12812220.7, 19.12.2012
 (97) 2934520, 16.11.2016
 (73) Polichem SA, Luxembourg, LU;
 (72) MAILLAND Federico, Lugano, CH; CASERINI Maurizio, Como, IT;
 (74) Zivko Mijatovic and Partners s.r.o., Bratislava, SK;
 (86) PCT/EP2012/076086
 (87) WO 2014/094839
(54) Použitie pidotimodu na liečenie atopickej dermatitídy

- (51) **A61K 31/00, A61K 45/00, A61K 38/00, A61P 17/00**
(11) E 22959
 (96) 12812221.5, 19.12.2012
 (97) 2934521, 30.11.2016
 (73) Polichem SA, Luxembourg, LU;
 (72) CASERINI Maurizio, Como, IT; MAILLAND Federico, Lugano, CH;
 (74) Zivko Mijatovic and Partners s.r.o., Bratislava, SK;
 (86) PCT/EP2012/076088
 (87) WO 2014/094840
(54) Použitie pidotimodu na liečenie psoriázy

- (51) **A61K 31/00, C07D 213/00, C07D 217/00, C07D 401/00, C07D 405/00, C07D 413/00, C07D 471/00, C07D 487/00, A61P 11/00**
(11) E 22826
 (96) 12701126.0, 26.1.2012
 (97) 2667870, 24.8.2016
 (31) 11305078
 (32) 26.1.2011
 (33) EP
 (73) SANOFI, Paris, FR;
 (72) RUF Sven, Frankfurt am Main, DE; SADOWSKI Thorsten, Frankfurt am Main, DE; WIRTH Klaus, Frankfurt am Main, DE; SCHREUDER Herman, Frankfurt am Main, DE; BUNING Christian, Frankfurt am Main, DE;
 (74) inventa Patentová a známková kancelária s.r.o., Bratislava, SK;
 (86) PCT/EP2012/051189
 (87) WO 2012/101197
(54) Substituované deriváty 3-heteroaroylamino propiónovej kyseliny a ich využitie ako farmaceutík

- (51) **A61K 31/00, A61K 9/00, A61P 25/00**
(11) E 22779
 (96) 12712189.5, 19.3.2012
 (97) 2685979, 24.8.2016
 (31) 201161454008 P
 (32) 18.3.2011
 (33) US
 (73) Alkermes Pharma Ireland Limited, Dublin 4, IE;
 (72) HICKEY Magali B., Waltham, MA 02451, US; PERRY Jason M., Waltham, MA 02451, US; DEEVER Daniel R., Waltham, MA 02451, US; REMENAR Julius F., Waltham, MA 02451, US; VANDIVER Jennifer, Waltham, MA 02451, US;
 (74) inventa Patentová a známková kancelária s.r.o., Bratislava, SK;
 (86) PCT/US2012/029625
 (87) WO 2012/129156
(54) Injektovateľné farmaceutické kompozície obsahujúce vo vode nerozpustné antipsychotikum, sorbitan laurát a polysorbát 20

- (51) **A61K 31/00, C07D 215/00, A61P 25/00**
(11) E 22800
 (96) 08000358.5, 25.9.2002
 (97) 1925308, 31.8.2016
 (31) 2011290645, 2001348276, 2379005
 (32) 25.9.2001, 14.11.2001, 27.3.2002
 (33) JP, JP, CA
 (62) 02782507.4

- (73) OTSUKA PHARMACEUTICAL CO., LTD., Tokyo 101-8535, JP;
 (72) Bando Takuji, Tokushima-shi, Tokushima, JP; Aoki Satoshi, Naruto-shi, Tokushima, JP; Kawasaki Junichi, Itano-gun, Tokushima, JP; Ishigami Makoto, Itano-gun, Tokushima, JP; Taniguchi Youichi, Tokushima-shi, Tokushima, JP; Yabuuchi Tsuyoshi, Tokushima-shi, Tokushima, JP; Fujimoto Kiyoshi, Naruto-shi, Tokushima, JP; Nishioka Yoshihiro, Itano-gun, Tokushima, JP; Kobayashi Noriyuki, Tokushima-shi, Tokushima, JP; Fujimura Tsutomu, Naruto-shi, Tokushima, JP; Takahashi Masanori, Tokushima-shi, Tokushima, JP; Abe Kaoru, Tokushima-shi, Tokushima, JP; Nakagawa Tomonori, Itano-gun, Tokushima, JP; Shinhama Koichi, Tokushima-shi, Tokushima, JP; Utsumi Naoto, Naruto-shi, Tokushima, JP; Tominaga Michiaki, Itano-gun, Tokushima, JP; Oi Yoshihiro, Tokushima-shi, Tokushima, JP; Yamada Shohei, Itano-gun, Tokushima, JP; Tomikawa Kenji, Tokushima-shi, Tokushima, JP;
 (74) PATENTSERVIS Bratislava, a. s., Bratislava, SK;
(54) Farmaceutický pevný orálny preparát aripiprazolu a procesy jeho prípravy

- (51) **A61K 31/00, A61P 1/00, C07D 241/00**
(11) E 22957
 (96) 09770108.0, 22.6.2009
 (97) 2289518, 2.11.2016
 (31) 2008162640
 (32) 23.6.2008
 (33) JP
 (73) Nippon Shinyaku Co., Ltd., Kyoto 601-8550, JP;
 (72) KYOI Takashi, Jyoyo-shi, Kyoto 610-0101, JP;
 (74) PATENTSERVIS Bratislava, a. s., Bratislava, SK;
 (86) PCT/JP2009/061287
 (87) WO 2009/157398
(54) Terapeutické činidlo na zápalové ochorenie čriev

- (51) **A61K 31/00, A61P 31/00**
(11) E 22843
 (96) 10726760.1, 17.6.2010
 (97) 2442809, 31.8.2016
 (31) 287781 P, 187713 P
 (32) 18.12.2009, 17.6.2009
 (33) US, US
 (73) Vertex Pharmaceuticals Incorporated, Boston, MA 02210, US;
 (72) CHARIFSON Paul, Framingham, MA 01701, US; CLARK Michael P., Concord, MA 01742, US; BANDARAGE Upul K., Lexington, MA 02421, US; BETHIEL Randy S., Lexington, MA 02420, US; COURT John J., Littleton, MA 01460, US; DENG Hongbo, Southborough, MA 01772, US; DRUTU Ioana, Watertown, MA 02472, US; DUFFY John P., Northborough, MA 01532, US; FARMER Luc, Foxboro, MA 02035, US; GAO Huai, Arlington, MA 02474, US; GU Wenxin, Somerville, MA 02144, US; JACOBS Dylan H., Everett, MA 02149, US; KENNEDY Joseph M., Charlestown, MA 02129, US; LEDEBOER Mark W., Acton, MA 01720, US; LEDFORD Brian, Norton, MA 02766, US; MALTAIS Francois,

Tewksbury, MA 01876, US; PEROLA Emanuele, Brookline, MA 02445, US; WANG Tiansheng, Concord, MA 01742, US; WANNAMAKER M. Woods, Bolton, MA 01740, US; BYRN Randal, Wayland, MA 01778, US; ZHOU Yi, Lexington, MA 02421, US; LIN Chao, Winchester, MA 01890, US; JIANG Min, Lexington, MA 02420, US; GERMANN Ursula A., Newton, MA 02459, US; JONES Steven, Hyde Park, MA 02136, US; SALITURO Francesco G., Marlborough, MA 01752, US; KWONG Ann Dak-Yee, Cambridge, MA 02138, US;

- (74) inventa Patentová a známková kancelária s.r.o., Bratislava, SK;
 (86) PCT/US2010/038988
 (87) WO 2010/148197
(54) Inhibítory replikácie vírusov chrípky

(51) A61K 31/00, A61P 1/00

(11) E 22761

(96) 11840392.2, 8.11.2011

(97) 2637668, 11.5.2016

(31) 1051165, 410957 P

(32) 8.11.2010, 8.11.2010

(33) SE, US

(73) Albireo AB, Göteborg, SE;

(72) GILLBERG Per-Göran, Mölndal, SE; GRAFFNER Hans, Helsingborg, SE; STARKE Ingemar, Göteborg, SE;

(74) Bačík Kvetoslav, Ing., Nová Dubnica, SK;

(86) PCT/SE2011/051335

(87) WO 2012/064266

(54) Inhibítory IBAT na liečbu pečenných onemocnění

(51) A61K 33/00, A61K 38/00, A61P 7/00

(11) E 22929

(96) 08861633.9, 12.12.2008

(97) 2231171, 5.10.2016

(31) 13873 P

(32) 14.12.2007

(33) US

(73) Hofseth Biocare ASA, Ålesund, NO;

(72) FRAMROZE Bomi, Toronto, ON M5P 1T6, CA;

(74) ROTT, RŮŽIČKA & GUTTMANN, Bratislava, SK;

(86) PCT/US2008/086668

(87) WO 2009/079401

(54) Kompozície a spôsoby na zvyšovanie absorpcie železa

(51) A61K 38/00, A61K 9/00, A61K 47/00, A61K 31/00

(11) E 22912

(96) 12810519.4, 21.12.2012

(97) 2922530, 14.9.2016

(31) 201261728406 P

(32) 20.11.2012

(33) US

(73) Fresenius Kabi USA, LLC, Schaumburg, IL 60173, US;

(72) JIANG Zhi-Qiang, Chicago, Illinois 60607, US; USAYAPANT Arunya, Mundelein, Illinois 60060, US; BOWMAN David, Mattawan, Michigan 49071, US; KWOK Keith, Long Grove, Illinois 60047, US; PETERSON Joel, New Lenox, Illinois 60451, US;

(74) inventa Patentová a známková kancelária s.r.o., Bratislava, SK;

(86) PCT/US2012/071215

(87) WO 2014/081443

(54) Formulácie kaspofungín acetátu

(51) A61K 38/00, A61K 35/00, A61P 43/00, A61P 29/00

(11) E 22858

(96) 12824720.2, 21.12.2012

(97) 2793929, 14.9.2016

(31) TO20111183

(32) 21.12.2011

(33) IT

(73) Corion Biotech S.r.l., Torino, IT;

(72) ROLFO Alessandro, Torino, IT; TODROS Tullia, Torino, IT;

(74) ŽOVICOVÁ & ŽOVIC IP, s.r.o., Bratislava, SK;

(86) PCT/IB2012/057611

(87) WO 2013/093878

(54) Kondicionované médium získané z kmeňových buniek placentárneho mezenchýmu a jeho využitie pri terapeutickej liečbe preeklampsie

(51) A61K 38/00, A61K 9/00, A61P 5/00, A61K 47/00

(11) E 22746

(96) 06769186.5, 6.7.2006

(97) 2049148, 28.9.2016

(73) Daewoong Co., Ltd., Gyunggi-do 462-120, KR;

(72) KIM Sun hee, Cheongju-si, Chungcheongbuk-do 360-181, KR; CHUNG Yo kyung, Yongin-si, Gyeonggi-do 449-595, KR; CHANG Jae young, Daejeon 300-080, KR; LEE Sang kil, Yongin-si, Gyeonggi-do 446-938, KR; LEE Min suk, Seoul 137-761, KR; PARK Seung kook, Seongnam-si, Gyeonggi-do 463-030, KR;

(74) FAJNOR IP, s.r.o., Bratislava, SK;

(86) PCT/KR2006/002640

(87) WO 2008/004717

(54) Stabilný kvapalný prípravok ľudského rastového hormónu

(51) A61K 38/00, A61P 3/00, A61P 9/00

(11) E 22767

(96) 13155801.7, 14.1.2004

(97) 2596800, 24.8.2016

(31) 439941 P

(32) 14.1.2003

(33) US

(62) 04702167.0

(73) Aventisub LLC, Greenville, Delaware 19807, US;

(72) Rosskamp Ralf, Gladstone, NJ 07934, US; Gerstein Hertzfel, Dundas, ON L9H 0A8, CA;

(74) inventa Patentová a známková kancelária s.r.o., Bratislava, SK;

(54) Použitie inzulínu glargínu na zníženie alebo prevenciu kardiovaskulárnej chorobnosti a úmrtnosti u prediabetických pacientov

- (51) **A61K 38/00, C12N 9/00, A61P 7/00**
 (11) **E 22762**
 (96) 08834136.7, 26.9.2008
 (97) 2193196, 13.7.2016
 (31) 976343 P, 90574 P
 (32) 28.9.2007, 20.8.2008
 (33) US, US
 (73) Portola Pharmaceuticals, Inc., California 94080, US;
 (72) LU Genmin, Burlingame California 94010, US; PHILLIPS David R., San Mateo California 94402, US; ANDRE Patrick, San Mateo California 94401, US; SINHA Uma, San Francisco California 94127, US;
 (74) inventa Patentová a známková kancelária s.r.o., Bratislava, SK;
 (86) PCT/US2008/078014
 (87) WO 2009/042962
 (54) **Antidotá pre inhibítory faktora XA a spôsoby ich použitia**

- (51) **A61K 39/00, A61P 35/00, A61K 38/00**
 (11) **E 22755**
 (96) 08017921.1, 13.10.2008
 (97) 2172212, 5.10.2016
 (31) 08017305
 (32) 1.10.2008
 (33) EP
 (73) Immatics Biotechnologies GmbH, Tübingen, DE;
 (72) Schoor Oliver, Tübingen, DE; Hilf Norbert, Kirchentellinsfurt, DE; Weinschenk Toni, Aichwald, DE; Trautwein Claudia, Wülfrath, DE; Walter Steffen, Reutlingen, DE; Singh Harpreet, München, DE;
 (74) PATENTSERVIS Bratislava, a. s., Bratislava, SK;
 (54) **Nová imunoterapia proti niektorým nádorom vrátane nervových nádorov a nádorov mozgu**

- (51) **A61K 39/00, A61P 35/00, A61K 38/00**
 (11) **E 22847**
 (96) 09778749.3, 28.9.2009
 (97) 2331118, 26.10.2016
 (31) 08017305, 105970 P
 (32) 1.10.2008, 16.10.2008
 (33) EP, US
 (73) Immatics Biotechnologies GmbH, Tübingen, DE;
 (72) SCHOOR Oliver, Tübingen, DE; HILF Norbert, Kirchentellinsfurt, DE; WEINSCHENK Toni, Aichwald, DE; TRAUTWEIN Claudia, Wülfrath, DE; WALTER Steffen, Reutlingen, DE; SINGH Harpreet, München, DE;
 (74) PATENTSERVIS Bratislava, a. s., Bratislava, SK;
 (86) PCT/EP2009/006979
 (87) WO 2010/037513
 (54) **Kompozícia peptidov asociovaných s nádorom a súvisiaca protirakovinová vakcína na liečbu glioblastómu (GBM) a iných karcinómov**

- (51) **A61K 39/00, A61P 35/00, A61K 38/00**
 (11) **E 22931**
 (96) 12187307.9, 25.7.2008
 (97) 2567707, 5.10.2016
 (31) 07014796, 953109 P, 981241 P
 (32) 27.7.2007, 31.7.2007, 19.10.2007
 (33) EP, US, US
 (62) 08785105.1

- (73) Immatics Biotechnologies GmbH, Tübingen, DE;
 (72) Singh Harpreet, München, DE; Schoor Oliver, Tübingen, DE; Trautwein Claudia, Wülfrath, DE; Hilf Norbert, Kirchentellinsfurt, DE; Weinschenk Toni, Aichwald, DE; Walter Steffen, Reutlingen, DE; Lewandrowski Peter, Tübingen-Hirschau, DE;
 (74) PATENTSERVIS Bratislava, a. s., Bratislava, SK;
 (54) **Kompozícia peptidov asociovaných s nádorom a súvisiaca protirakovinová vakcína**

- (51) **A61K 39/00, A61K 45/00, C07K 16/00**
 (11) **E 22770**
 (96) 09727180.3, 25.3.2009
 (97) 2247304, 25.5.2016
 (31) 41649 P
 (32) 2.4.2008
 (33) US
 (73) MacroGenics, Inc., Rockville, MD 20850, US;
 (72) JOHNSON Leslie S., Darnestown, MD 20874, US; HUANG Ling, Bethesda, MD 20817, US; TUAILLON Nadine, Gettysburg, PA 17325, US; BONVINI Ezio, Rockville, MD 20851, US;
 (74) Záhurecká Romana, JUDr., Banská Bystrica, SK;
 (86) PCT/US2009/038201
 (87) WO 2009/123894
 (54) **HER/neu-špecifické protilátky a s pôsoby ich použitia**

- (51) **A61K 39/00**
 (11) **E 22944**
 (96) 07775901.7, 20.4.2007
 (97) 2018183, 7.9.2016
 (31) 793997 P, 788697
 (32) 21.4.2006, 19.4.2007
 (33) US, US
 (73) Amgen Inc., Thousand Oaks, CA 91320-1799, US;
 (72) CALLAHAN William J., Thousand Oaks, CA 91362, US; REMMELE Richard L., Jr., Mountain View, CA 94043, US; RATNASWAMY Gayathri, Encino, CA 91436, US; LATYPOV Ramil F., Seattle, WA 98133, US; LIU Dingjiang, Oak Park, CA 91377, US;
 (74) Guniš Jaroslav, Mgr., Bratislava, SK;
 (86) PCT/US2007/009712
 (87) WO 2007/124090
 (54) **Lyofilizované terapeutické peptilátkové formulácie**

- (51) **A61K 45/00, C12P 21/00, A61K 39/00, C07K 14/00**
 (11) **E 22801**
 (96) 13165713.2, 4.5.2006
 (97) 2650020, 24.8.2016
 (31) 678420 P
 (32) 6.5.2005
 (33) US
 (62) 06770019.5
 (73) Providence Health & Services - Oregon, Portland, Oregon 97213, US;
 (72) Peters Carmen, Anchorage, Alaska 99507, US; Weinberg Andrew D., Portland, Oregon 97239-1472, US; Morris Nicholas P., Portland, Oregon 97225-6456, US;

- (74) Dolanská Elena, RNDr., Bratislava, SK;
(54) Trimérny imunoglobulínový fúzny proteín OX40 a spôsoby jeho použitia

-
- (51) A61K 45/00, C07C 309/00, C07D 487/00, C07C 57/00, A61K 31/00**
(11) E 22960
 (96) 11708094.5, 10.2.2011
 (97) 2534153, 21.9.2016
 (31) 304277 P
 (32) 12.2.2010
 (33) US
 (73) Pfizer Inc, New York, NY 10017, US;
 (72) BASFORD Patricia Ann, Sandwich Kent CT13 9NJ, GB; CAMPETA Anthony Michael, Ledyard, Connecticut 06339, US; GILLMORE Adam, Sandwich Kent CT13 9NJ, GB; JONES Matthew Cameron, Sandwich Kent CT13 9NJ, GB; KOU-GOULOS Eleftherios, Morrisville, North Carolina 27560, US; LUTHRA Suman, Groton, Connecticut 06340, US; WALTON Robert, Sandwich Kent CT13 9NJ, GB;
 (74) MAJLINGOVÁ & PARTNERS, s.r.o., Bratislava, SK;
 (86) PCT/IB2011/050571
 (87) WO 2011/098971
(54) Soli a p olymorfy 8-fluór-2-{4-[(metylamino)-metyl]fenyl}-1,3,4,5-tetrahydro-6H-azepino-[5,4,3-cd]indol-6-ónu

-
- (51) A61K 47/00, A61K 9/00, A61L 31/00**
(11) E 22758
 (96) 14799474.3, 18.11.2014
 (97) 2911707, 7.9.2016
 (31) MI20131924
 (32) 20.11.2013
 (33) IT
 (73) Cosmo Technologies Ltd., Dublin 2, IE;
 (72) LONGO Luigi Maria, Lainate (MI), IT; MORO Luigi, Lainate (MI), IT; FRIMONTI Enrico, Lainate (MI), IT; REPICI Alessandro, Torino, IT;
 (74) Záhurecká Romana, JUDr., Banská Bystrica, SK;
 (86) PCT/EP2014/074886
 (87) WO 2015/075024
(54) Emulzie alebo mikroemulzie a i ch použitie v endoskopickej mukózne resekcii a/alebo endoskopickej submukózne disekcii

-
- (51) A61K 47/00, A61K 9/00**
(11) E 22955
 (96) 11714956.7, 31.3.2011
 (97) 2552487, 19.10.2016
 (31) 1050321, 325418P
 (32) 1.4.2010, 19.4.2010
 (33) SE, US
 (73) Pharmanest AB, Solna, SE;
 (72) SUNDBERG Mark, Årsta, SE; BRODIN Arne, Södertälje, SE; KÄLLBERG Nils, Täby, SE;
 (74) Záhurecká Romana, JUDr., Banská Bystrica, SK;
 (86) PCT/EP2011/055009
 (87) WO 2011/121074
(54) Termogélujúce anestetické kompozície

- (51) A61K 47/00, A61P 31/00**
(11) E 22751
 (96) 06817995.1, 20.11.2006
 (97) 1967212, 21.9.2016
 (31) 2412005
 (32) 30.11.2005
 (33) CU
 (73) CENTRO DE INGENIERIA GENETICA Y BIOTECNOLOGIA (CIGB), Ciudad de la Habana 10600, CU;
 (72) RAMÓN HERNÁNDEZ José Ángel, Camagüey 72 500, CU; CASTRO ODIO Fidel Raúl, Ciudad De La Habana 10600, CU; SÁEZ MARTÍNEZ Vivian María, Ciudad De La Habana 14 000, CU; PÁEZ MEIRELES Rolando, Ciudad De La Habana 11 600, CU; FERNÁNDEZ SÁNCHEZ Eduardo, Ciudad De La Habana 13 500, CU;
 (74) ŽOVICOVÁ & ŽOVIC IP, s.r.o., Bratislava, SK;
 (86) PCT/CU2006/000014
 (87) WO 2007/062610
(54) Štvorramenné dendriméru podobné PEG molekuly v konjugácii s proteínmi a peptidmi

-
- (51) A61K 48/00, C12N 15/00, A61P 21/00**
(11) E 22815
 (96) 12157957.7, 3.10.2007
 (97) 2497500, 28.9.2016
 (31) 827977 P
 (32) 3.10.2006
 (33) US
 (62) 07839216.4
 (73) Genzyme Corporation, Cambridge, MA 02142, US;
 (72) O'Riordan Catherine, Framingham, MA 01701, US; Wadsworth Samuel, Framingham, MA 01701, US;
 (74) inventa Patentová a známková kancelária s.r.o., Bratislava, SK;
(54) Génová terapia spinálnej svalovej atrofie

-
- (51) A61P 11/00**
(11) E 22954
 (96) 12719304.3, 18.4.2012
 (97) 2704724, 26.10.2016
 (31) 11164575
 (32) 3.5.2011
 (33) EP
 (73) Chiesi Farmaceutici S.p.A., Parma, IT;
 (72) CANTARELLI Anna Maria, Parma, IT; MINARI Stefano, Parma, IT; BASSI Barbara, Parma, IT;
 (74) FAJNOR IP s.r.o., Bratislava, SK;
 (86) PCT/EP2012/057068
 (87) WO 2012/150131
(54) Zlepšená suspenzná formulácia beklometazón dipropionátu na podávanie inhaláciou

-
- (51) A61P 25/00, A61K 9/00, A61K 31/00**
(11) E 22820
 (96) 05798488.2, 26.10.2005
 (97) 1807156, 12.10.2016
 (31) 0423800
 (32) 27.10.2004
 (33) GB
 (73) Orexo AB, Uppsala, SE;

- (72) PETERSSON Anders, Kode, SE; NYSTRÖM Christer, Stockholm, SE; BREDENBERG Susanne, Uppsala, SE;
 (74) Záhurecká Romana, JUDr., Banská Bystrica, SK;
 (86) PCT/GB2005/004147
 (87) WO 2006/046041
(54) Nové farmaceutické formulácie užitočné na liečenie nespavosti

- (51) A61P 37/00, A61K 35/00**
(11) E 22781
 (96) 12773379.8, 26.7.2012
 (97) 2736600, 31.8.2016
 (31) RM20110403
 (32) 28.7.2011
 (33) IT
 (73) Cryo-Save AG, Pfäffikon, CH;
 (72) MURACA Maurizio, Roma, IT; FIERABRACCI Alessandra, Roma, IT;
 (74) Hörmannová Zuzana, Ing., Bratislava, SK;
 (86) PCT/IT2012/000232
 (87) WO 2013/014691
(54) Mikrovzikuly izolované z mezenchymálnych kmeňových buniek na použitie ako imunosupresívne činidlá

- (51) A62B 7/00, A62B 23/00**
(11) E 22829
 (96) 07854529.0, 31.10.2007
 (97) 2081650, 24.8.2016
 (31) 855711 P, 928226
 (32) 31.10.2006, 30.10.2007
 (33) US, US
 (73) Moore Joseph K., New Port Richey, FL 34652, US;
 (72) Moore Joseph K., New Port Richey, FL 34652, US;
 (74) ROTT, RŮŽIČKA & GUTTMANN, Bratislava, SK;
 (86) PCT/US2007/083086
 (87) WO 2008/055192
(54) Dýchací nosný filter

- (51) A62C 37/00, A62C 35/00**
(11) E 22876
 (96) 14709764.6, 26.2.2014
 (97) 2961492, 14.9.2016
 (31) 2010371
 (32) 27.2.2013
 (33) NL
 (73) Luphi B.V., AD Enschede, NL;
 (72) BUITENHUIS Antoon Lambertus Ruurd, AD Enschede, NL;
 (74) Hörmannová Zuzana, Ing., Bratislava, SK;
 (86) PCT/NL2014/050117
 (87) WO 2014/133386
(54) Spôsob a zariadenie na testovanie požiarneho hasiacich systémov

- (51) A63G 7/00, A63G 21/00, A63G 27/00**
(11) E 22906
 (96) 14193177.4, 14.11.2014
 (97) 2873448, 21.9.2016
 (31) 201314080606
 (32) 14.11.2013
 (33) US

- (73) S & S Worldwide, Inc., Logan, UT 84341, US;
 (72) Snyder Todd, Nibley, Utah 84321, US; Worley Mike, Wellsville, Utah 84339, US; Schilke Alan, Liberty, Utah 84310, US;
 (74) Bačík Kvetoslav, Ing., Nová Dubnica, SK;
(54) Systém a zariadenie na riadenie magnetického otáčania pre vozíky upevnené na dráhe

- (51) B01D 33/00**
(11) E 22832
 (96) 08700279.6, 17.1.2008
 (97) 2125146, 31.8.2016
 (31) 942007
 (32) 18.1.2007
 (33) AT
 (73) LENZING AKTIENGESELLSCHAFT, Lenzing, AT;
 (72) SCHREMPF Christoph, Bad Schallerbach, AT; FUCHS Helmut, Frankenmarkt, AT; MÖDERL Ulrich, Thalgau, AT;
 (74) ROTT, RŮŽIČKA & GUTTMANN, Bratislava, SK;
 (86) PCT/AT2008/000012
 (87) WO 2008/086554
(54) Filter so spätným preplachom

- (51) B01D 61/00, A61M 1/00**
(11) E 22924
 (96) 03761157.1, 19.6.2003
 (97) 1517740, 19.10.2016
 (31) 390730 P
 (32) 19.6.2002
 (33) US
 (73) NorthWest Biotherapeutics, Inc., Bethesda, Maryland 20814, US;
 (72) BOSCH Marnix L., Medina, WA 98039, US; HARRIS Paul C., Bothell, WA 98012, US; MONAHAN Steven J., Kenmore, WA 98028, US; TURNER Allen, Seattle, WA 98125, US; BOYNTON Alton L., Kingston, Washington 98346-1863, US; LODGE Patricia A., Everett, WA 98204, US;
 (74) Dolanská Elena, RNDr., Bratislava, SK;
 (86) PCT/US2003/019428
 (87) WO 2004/000444
(54) Použitie zariadenia na filtráciu s trangenciálnym prietokom a metód na obohacovanie leukocytmi

- (51) B01D 63/00, B01D 69/00, B01D 67/00, A61M 1/00**
(11) E 22794
 (96) 10014044.1, 14.5.2010
 (97) 2295132, 10.8.2016
 (31) 178861 P
 (32) 15.5.2009
 (33) US
 (62) 10754844.8
 (73) Interface Biologics Inc., Toronto, Ontario M5G 1L7, CA;
 (72) Mullick Sanjoy, Brampton Ontario L7A 1Y5, CA; Chang Weilun, Toronto Ontario M4Y 3C4, CA; Esfand Roseita, Mississauga Ontario L5K 1Y3, CA; Steedman Mark, Toronto Ontario M5M 3L1, CA; Chen Hanje, Toronto Ontario M2M 2E3, CA;

(74) Bušová Eva, JUDr., Bratislava, SK;
(54) Antitrombogénne membrány z dutých vlákien, zalievací materiál a krvné hadičky

(51) B01F 7/00, B01F 9/00, B01F 15/00, B28C 5/00
(11) E 22895
 (96) 14151224.4, 15.1.2014
 (97) 2754484, 21.9.2016
 (31) 1350325
 (32) 15.1.2013
 (33) FR
 (73) Skako Concrete, Lesquin, FR;
 (72) Brunquet Eric, FLEURBAIX, FR; Destombes Christian, TOURCOING, FR;
 (74) ROTT, RŮŽIČKA & GUTTMANN, Bratislava, SK;

(54) Miešačka s kónickým otočným bubnom

(51) B01J 13/00, D21H 21/00, C08J 9/00, C09D 11/00
(11) E 22804
 (96) 07748495.4, 16.5.2007
 (97) 2026902, 7.9.2016
 (31) 06115166
 (32) 8.6.2006
 (33) EP
 (73) Akzo Nobel N.V., SB Arnhem, NL;
 (72) NORDIN Ove, Sundsvall, SE; NYHOLM Christina, Sundsvall, SE;
 (74) ROTT, RŮŽIČKA & GUTTMANN, Bratislava, SK;
 (86) PCT/SE2007/050334
 (87) WO 2007/142593

(54) Mikrogulôčky

(51) B02C 13/00, B02C 21/00
(11) E 22774
 (96) 14155432.9, 9.2.2012
 (97) 2732879, 8.6.2016
 (31) MI20110320
 (32) 1.3.2011
 (33) IT
 (62) 12707922.6
 (73) Chrysopoeia S.r.l., Pogliano Milanese, IT;
 (72) Trebucchi Piervittorio, Rivoltella del Garda (BS), IT; Eich Norbert, Mediglia (MI), IT; Zubani Lorenzo, Desenzano del Garda (BS), IT;
 (74) Hörmannová Zuzana, Ing., Bratislava, SK;

(54) Drvič odpadu

(51) B04B 1/00
(11) E 22938
 (96) 11006271.8, 29.7.2011
 (97) 2551021, 14.9.2016
 (73) Andritz S.A.S., Velizy-Villacoublay, FR;
 (72) Pasol Laurentiu, Paris, FR; Huyghe Jean-Marc, Poinçonnet, FR;
 (74) PATENTSERVIS Bratislava, a. s., Bratislava, SK;
(54) Odstredivka a prvok vypúšťacieho otvoru odstredivky na zníženie spotreby energie

(51) B05B 1/00, B05B 15/00, B05B 7/00, F25C 3/00
(11) E 22833

(96) 12812735.4, 18.10.2012
 (97) 2802420, 31.8.2016
 (31) 39778912
 (32) 13.1.2012
 (33) PL
 (73) SUPERSNOW Spółka Akcyjna, Maniowy, PL;
 (72) DZIUBASIK Damian, Poronin, PL; JANOS Tomasz, Debno, PL;
 (74) Záthurecká Romana, JUDr., Banská Bystrica, SK;
 (86) PCT/PL2012/000108
 (87) WO 2013/043068
(54) Dýza na rozprašovanie kvapaliny, najmä vody v delách na výrobu snehu

(51) B05B 15/00

(11) E 22922
 (96) 12726023.0, 31.5.2012
 (97) 2718024, 5.10.2016
 (31) 102011106196
 (32) 7.6.2011
 (33) DE
 (73) Oerlikon Surface Solutions AG, Pfäffikon, Pfäffikon, CH;
 (72) RIBEIRO Carlos, Ho Chi Minh City, Saigon, VN;
 (74) Bušová Eva, JUDr., Bratislava, SK;
 (86) PCT/EP2012/002304
 (87) WO 2012/167885
(54) Lakovacie zariadenie

(51) B08B 9/00

(11) E 22861
 (96) 13765412.5, 25.7.2013
 (97) 2830787, 7.9.2016
 (31) 12007976
 (32) 27.11.2012
 (33) EP
 (73) Amut S.p.A., Novara, IT;
 (72) TERUGGI Piergiorgio, Novara (NO), IT;
 (74) PATENTSERVIS Bratislava, a. s., Bratislava, SK;
 (86) PCT/IB2013/001612
 (87) WO 2014/083393
(54) Zariadenie a spôsob plynulého odstraňovania nálepiek z obalov z plastových materiálov

(51) B23K 11/00, F04B 39/00, F04C 29/00

(11) E 22970
 (96) 13734306.7, 18.6.2013
 (97) 2872282, 21.9.2016
 (31) 102012172798
 (32) 12.7.2012
 (33) BR
 (73) Whirlpool S.A., São Paulo - SP, BR;
 (72) OLIVEIRA Moises Alves de, Joinville - SC, BR; MAGANHOTO Sergio Luiz, Joinville - SC, BR;
 (74) Hörmannová Zuzana, Ing., Bratislava, SK;
 (86) PCT/BR2013/000214
 (87) WO 2014/008563
(54) Zariadenie na súčasné tvarovanie a zváranie spojovacích rúrok s kompresormi pomocou strediacého kolíka; spôsob tvarovania a zvárania spojovacích rúrok s kompresormi s použitím takéhoto zariadenia

- (51) **B23K 11/00**
 (11) **E 22894**
 (96) 12794659.8, 8.11.2012
 (97) 2776203, 21.9.2016
 (31) 202011051908 U, 202011051909 U,
 202011051910 U
 (32) 9.11.2011, 9.11.2011, 9.11.2011
 (33) DE, DE, DE
 (73) Amada Miyachi Europe GmbH, Puchheim, DE;
 (72) KEMMERER-FLECKENSTEIN, Dieter, Moos-
 burg, DE;
 (74) inventa Patentová a známková kancelária s.r.o.,
 Bratislava, SK;
 (86) PCT/EP2012/072164
 (87) WO 2013/068481
 (54) **Zváracie alebo spájkovacie zariadenie majúce
 elektrický izolačný prvok vyrobený z keramic-
 kého materiálu**

- (51) **B23K 26/00**
 (11) **E 22961**
 (96) 12184825.3, 3.9.2009
 (97) 2537623, 2.11.2016
 (31) 0856411
 (32) 24.9.2008
 (33) FR
 (62) 09741361.1
 (73) L'AIR LIQUIDE, SOCIETE ANONYME POUR
 L'ETUDE ET L'EXPLOITATION DES, PRO-
 CEDES GEORGES CLAUDE, Paris, FR;
 (72) Chouf M. Karim, MONTMORENCY, FR; Le-
 febvre M. Philippe, MEULAN, FR;
 (74) Hörmannová Zuzana, Ing., Bratislava, SK;
 (54) **Spôsob laserového zvarovania CO₂ laserom s dy-
 namickou dýzou**

- (51) **B23Q 11/00, B23K 37/00, B23K 20/00**
 (11) **E 22837**
 (96) 15151875.0, 21.1.2015
 (97) 2905108, 14.9.2016
 (31) 102014101627
 (32) 10.2.2014
 (33) DE
 (73) MS Ultraschall Technologie GmbH, Spaichingen,
 DE;
 (72) Krell Volker, Neuhausen ob Eck, DE;
 (74) Hörmannová Zuzana, Ing., Bratislava, SK;
 (54) **Stojan pre stroj**

- (51) **B27N 1/00**
 (11) **E 22822**
 (96) 09008805.5, 6.7.2009
 (97) 2272644, 19.10.2016
 (73) SWISS KRONO Tec AG, Luzern, CH;
 (74) Bachratá Magdaléna, Mgr., Bratislava, SK;
 (54) **Spôsob redukcie emisií aldehydov a prchavých
 organických zlúčenín z materiálov na báze dre-
 va**

- (51) **B27N 3/00**
 (11) **E 22870**
 (96) 13701407.2, 17.1.2013
 (97) 2864087, 28.9.2016
 (31) 102012012408
 (32) 25.6.2012
 (33) DE
 (73) Fritz Egger GmbH & Co. OG, St. Johann in Ti-
 rol, AT;
 (72) Berger Martin, St. Johann in Tirol, AT; Gschwen-
 tner Hermann, Kramsach, AT;
 (74) Bušová Eva, JUDr., Bratislava, SK;
 (86) PCT/EP2013/050820
 (87) WO 2014/000894
 (54) **Drevený kompozit a odpovedajúci výrobný pos-
 tup**

- (51) **B27N 7/00, B27N 3/00, B32B 38/00, B32B 7/00,
 B32B 21/00**
 (11) **E 22754**
 (96) 14153311.7, 30.1.2014
 (97) 2902196, 24.8.2016
 (73) Flooring Technologies Ltd., Pieta PT9044, MT;
 (72) Kalwa Dr. Norbert, Horn-Bad Meinberg, DE;
 (74) Bušová Eva, JUDr., Bratislava, SK;
 (54) **Spôsob výroby materiálu na báze dreva a ma-
 teriál na báze dreva z nosnej dosky a dyhy**

- (51) **B27N 7/00, B27N 3/00**
 (11) **E 22787**
 (96) 13153560.1, 31.1.2013
 (97) 2623282, 14.9.2016
 (31) 102012100800
 (32) 31.1.2012
 (33) DE
 (73) Flooring Technologies Ltd., Pieta PTA 9044, MT;
 (72) Grafenauer Thomas, Haslach, AT;
 (74) MAJLINGOVÁ & PARTNERS, s.r.o., Bratisla-
 va, SK;
 (54) **Spôsob impregnácie materiálových dosiek**

- (51) **B28B 11/00, H05B 3/00, F26B 3/00**
 (11) **E 22905**
 (96) 13716723.5, 1.3.2013
 (97) 2830841, 14.9.2016
 (31) 102012006423
 (32) 30.3.2012
 (33) DE
 (73) Lapp Insulators GmbH, Wunsiedel, DE;
 (72) HOFMANN Simon, Wunsiedel, DE; JUDGE Mi-
 chael, Thierstein, DE;
 (74) Bušová Eva, JUDr., Bratislava, SK;
 (86) PCT/EP2013/000599
 (87) WO 2013/143644
 (54) **Spôsob elektrického predušenia keramického
 polotovaru**

(51) **B29C 33/00, B29C 45/00, B29C 43/00, B29L 31/00**
(11) E 22897
 (96) 15158506.4, 10.3.2015
 (97) 2918387, 28.9.2016
 (31) 2014048925
 (32) 12.3.2014
 (33) JP
 (73) Reydel Automotive B.V., Baarn, NL;
 (72) Ohta Tadashi, HIROSHIMA, Hiroshima 732-0816, JP;
 (74) Bušová Eva, JUDr., Bratislava, SK;
(54) Spôsob tvarovania vnútorných a von kajších členov vozidla

(51) **B29C 41/00, B29D 11/00, B29K 105/00, B29K 83/00**
(11) E 22896
 (96) 13713354.2, 21.3.2013
 (97) 2844447, 12.10.2016
 (31) 102012008639
 (32) 2.5.2012
 (33) DE
 (73) Heraeus Noblelight GmbH, Hanau, DE;
 (72) PEIL Michael, Otzberg, DE; SCHADT Susanne, Langensfeld, DE; MAIWEG Harald, Korschenbroich, DE; OSWALD Florin, Frankfurt, DE;
 (74) PATENTSERVIS Bratislava, a. s., Bratislava, SK;
 (86) PCT/EP2013/000860
 (87) WO 2013/164052
(54) Spôsob výroby optického modulu so silikónovou optikou, optický modul a jeho použitie

(51) **B29C 45/00, B29C 47/00**
(11) E 22818
 (96) 13177290.7, 19.7.2013
 (97) 2695718, 9.11.2016
 (31) 202012102985 U
 (32) 8.8.2012
 (33) DE
 (73) Veka AG, Sendenhorst, DE;
 (72) Topp Alfons, Drensteinfurt, DE; Kaldewei Jochen, Ennigerloh, DE;
 (74) Dolanská Elena, RNDr., Bratislava, SK;
(54) Strediaci prvok pre nástrojové parciálne diely nástroja na spracovanie plastických hmôt

(51) **B29D 30/00, B65H 29/00**
(11) E 22951
 (96) 14164403.9, 11.4.2014
 (97) 2808159, 2.11.2016
 (31) 202013102346 U
 (32) 29.5.2013
 (33) DE
 (73) Karl Eugen Fischer GmbH, Burgkunstadt, DE;
 (72) Hoffmann Bernd, Burgkunstadt, DE; Flieger Walter, Kulmbach, DE; Schulz Udo, Bayreuth, DE;
 (74) Hörmannová Zuzana, Ing., Bratislava, SK;
(54) Zadrživač pre zariadenie na strihanie kordu

(51) **B32B 7/00, B32B 21/00, D21H 27/00, B32B 38/00, B44C 5/00, D21H 19/00**
(11) E 22836
 (96) 14002632.9, 29.7.2014
 (97) 2980313, 7.9.2016
 (73) Flooring Technologies Ltd., Pieta PTA 9044, MT;
 (72) Oldorff Frank, Schwerin, DE;
 (74) Bachratá Magdaléna, Mgr., Bratislava, SK;
(54) Spôsob výroby impregnáty, impregnat a spôsob výroby laminátu z impregnáty

(51) **B32B 15/00**
(11) E 22939
 (96) 13714954.8, 10.4.2013
 (97) 2836359, 9.11.2016
 (31) 12163768
 (32) 11.4.2012
 (33) EP
 (73) Tata Steel IJmuiden BV, Velsen-Noord, NL;
 (72) PENNING Jan Paul, CA IJmuiden, NL; WIJENBERG Jacques Hubert Olga Joseph, CA IJmuiden, NL; PORTEGIES ZWART Ilja, CA IJmuiden, NL;
 (74) Záthurecká Romana, JUDr., Banská Bystrica, SK;
 (86) PCT/EP2013/057504
 (87) WO 2013/153123
(54) Substrát potiahnutý polymérom na obalové aplikácie a s pôsob výroby tohto potiahnutého substrátu

(51) **B32B 17/00**
(11) E 22945
 (96) 13798273.2, 13.11.2013
 (97) 2928688, 28.9.2016
 (31) 12195844
 (32) 6.12.2012
 (33) EP
 (73) Saint-Gobain Glass France, Courbevoie, FR;
 (72) RENIER Anais, Köln, DE; LETOCART Philippe, Raeren, BE; KASPER Andreas, Aachen, DE; GELDERIE Udo, Würselen, DE; SCHWANKHAUS Norbert, Baesweiler, DE; BILLERT Ulrich, La Celle Saint-Cloud, FR;
 (74) PATENTSERVIS Bratislava, a. s., Bratislava, SK;
 (86) PCT/EP2013/073700
 (87) WO 2014/086561
(54) Protipožiarna tabuľa a protipožiarné zasklenie

(51) **B32B 27/00**
(11) E 22859
 (96) 13789487.9, 8.11.2013
 (97) 2917034, 7.9.2016
 (31) 12007669
 (32) 12.11.2012
 (33) EP
 (73) Treofan Germany GmbH & Co. KG, Neunkirchen, DE;
 (72) HÄDE Petra, Quierschied, DE; DÜPRE Yvonne, Enkenbach-Alsenborn, DE; GOTTFREUND Thomas, St. Ingbert, DE;
 (74) Bušová Eva, JUDr., Bratislava, SK;
 (86) PCT/EP2013/003369
 (87) WO 2014/072066
(54) Potravinársky obal obsahujúci fóliu s bariérovými vlastnosťami voči minerálnym olejom

- (51) **B32B 27/00, B32B 1/00, B32B 3/00, B65D 65/00, B65D 75/00**
 (11) **E 22750**
 (96) 11795300.0, 16.6.2011
 (97) 2582521, 24.8.2016
 (31) 201161471453 P, 20914310, 20646310
 (32) 4.4.2011, 4.11.2010, 17.6.2010
 (33) US, IL, IL
 (73) Tipa Corp. Ltd., Hod Hasharon, IL;
 (72) NEUMAN Tal, Ramot - Hashavim 45930, IL; NISSENBAUM Daphna, Ramot Ha'shavim, IL; DOTAN Ana Lea, Ramat-Gan, IL; TENENBAUM Noam, Kadima, IL;
 (74) PATENTSERVIS Bratislava, a. s., Bratislava, SK;
 (86) PCT/IL2011/000481
 (87) WO 2011/158240
 (54) **Biologicky odbúrateľná hrubá fólia a skupina oddeliteľných puzdiel na tekutiny**

- (51) **B41J 3/00, B05B 13/00**
 (11) **E 22799**
 (96) 09737368.2, 16.10.2009
 (97) 2337688, 14.9.2016
 (31) 102008053178
 (32) 24.10.2008
 (33) DE
 (73) Dürr Systems AG, 74321 Bietigheim-Bissingen, DE;
 (72) HERRE Frank, Oberriexingen, DE; FRITZ Hans-Georg, Ostfildern, DE; WESSELKY Steffen, Adelberg, DE;
 (74) Bušová Eva, JUDr., Bratislava, SK;
 (86) PCT/EP2009/007448
 (87) WO 2010/046064
 (54) **Nanášacie zariadenie a spríslušný spôsob nanášania**

- (51) **B41J 3/00, B44C 5/00, B44F 9/00**
 (11) **E 22917**
 (96) 10189072.1, 9.4.2008
 (97) 2292436, 7.9.2016
 (31) 102007017503
 (32) 13.4.2007
 (33) DE
 (62) 08735111.0
 (73) Kaendl Invest GmbH, Wals bei Salzburg, AT;
 (72) Bauer Jörg R., Weingarten, DE;
 (74) MAJLINGOVÁ & PARTNERS, s. r. o., Bratislava 5, SK;
 (54) **Spôsob výroby komponentu s pravým dreveným povrchom a komponent vyrobený týmto spôsobom**

- (51) **B60N 2/00**
 (11) **E 22866**
 (96) 12881657.6, 23.7.2012
 (97) 2875990, 7.9.2016
 (73) Johnson Controls Technology Company, Holland, MI 49423, US;
 (72) KANAI Yuya, Yokohama-shi, Kanagawa 220-0012, JP;
 (74) inventa Patentová a známková kancelária s.r.o., Bratislava, SK;
 (86) PCT/JP2012/068575
 (87) WO 2014/016887
 (54) **Sedadlo pre motorové vozidlo**

- (51) **B60N 2/00**
 (11) **E 22948**
 (96) 11724133.1, 7.6.2011
 (97) 2585338, 5.10.2016
 (31) 102010054314, 102010050542, 202010015171 U, 102010025112
 (32) 10.12.2010, 3.11.2010, 3.11.2010, 22.6.2010
 (33) DE, DE, DE, DE
 (73) Johnson Controls Components GmbH & Co. KG, Kaiserslautern, DE;
 (72) ASSMANN Uwe, Remscheid, DE; PETERS Christoph, Wermelskirchen, DE; MAYER Thomas, Remscheid, DE; LEHMANN Ulrich, Alfter, DE; HILLE Gunther, Remscheid, DE;
 (74) inventa Patentová a známková kancelária s.r.o., Bratislava, SK;
 (86) PCT/EP2011/002771
 (87) WO 2011/160771
 (54) **Systém kovania pre autosedačku**

- (51) **B60N 2/00**
 (11) **E 22949**
 (96) 11788379.3, 25.11.2011
 (97) 2646281, 5.10.2016
 (31) 102010053525
 (32) 1.12.2010
 (33) DE
 (73) Johnson Controls Components GmbH & Co. KG, Kaiserslautern, DE;
 (72) PETERS Christoph, Wermelskirchen, DE;
 (74) inventa Patentová a známková kancelária s.r.o., Bratislava, SK;
 (86) PCT/EP2011/005930
 (87) WO 2012/072216
 (54) **Kovanie pre sedadlo automobilu**

- (51) **B60P 1/00, B65B 61/00, B65B 3/00, B29C 49/00, B29C 51/00, G01L 5/00, G01N 35/00**
 (11) **E 22893**
 (96) 12759011.5, 28.8.2012
 (97) 2753905, 21.9.2016
 (31) 201161531262 P
 (32) 6.9.2011
 (33) US
 (73) Kocher-Plastik Maschinenbau GmbH, Sulzbach-Laufen, DE;
 (72) PRICE Jeffrey L., Windermere, FL 34786, US;
 (74) MAJLINGOVÁ & PARTNERS, s.r.o., Bratislava, SK;
 (86) PCT/EP2012/003612
 (87) WO 2013/034255
 (54) **Spôsob stanovenia prítomnosti vopred zadaných vlastností výrobku pozostávajúceho z nádob a zariadenie na uskutočňovanie uvedeného spôsobu**

- (51) **B60Q 3/00, B60Q 1/00**
 (11) **E 22914**
 (96) 12159133.3, 13.3.2012
 (97) 2505431, 14.9.2016
 (31) 102011001737
 (32) 1.4.2011
 (33) DE

- (73) International Automotive Components Group GmbH, Düsseldorf, DE;
 (72) Gutt Stephan, München, DE; Cannon Carter Scott, München, DE;
 (74) ROTT, RŮŽIČKA & GUTTMANN, Bratislava, SK;
(54) Držadlový diel pre motorové vozidlo

- (51) B60R 13/00, G06K 19/00, H04B 5/00**
(11) E 22809
 (96) 09749017.1, 4.11.2009
 (97) 2344364, 7.9.2016
 (31) 102008055772, 102009033559
 (32) 4.11.2008, 16.7.2009
 (33) DE, DE
 (73) Tönnjes ISI Patent Holding GmbH, Delmenhorst, DE;
 (72) BEENKEN Björn, Ganderkesee, DE;
 (74) Bušová Eva, JUDr., Bratislava, SK;
 (86) PCT/EP2009/007902
 (87) WO 2010/051980
(54) Registračná značka pre vozidlo

- (51) B60R 21/00, B29D 22/00**
(11) E 22968
 (96) 12181919.7, 27.8.2012
 (97) 2703232, 5.10.2016
 (73) SMP Deutschland GmbH, Bötzingen, DE;
 (72) Nogaret Eric, Biesheim, FR; Lüsebrink Uwe, Freiburg, DE;
 (74) Bušová Eva, JUDr., Bratislava, SK;
(54) Obkladový dielec s vloženým dielom na zakrytie airbagu a spôsob výroby vnútorného obkladového dielca

- (51) B62D 21/00, B62D 29/00, B29C 44/00**
(11) E 22788
 (96) 11723307.2, 5.5.2011
 (97) 2569209, 14.9.2016
 (31) 102010028943
 (32) 12.5.2010
 (33) DE
 (73) Henkel AG & Co. KGaA, Düsseldorf, DE;
 (72) BECKER Jochen, Angelbachtal, DE; KOCHERT Stefan, Reilingen, DE; AMIOT Aurelie, Saint-Denis, FR;
 (74) MAJLINGOVÁ & PARTNERS, s.r.o., Bratislava, SK;
 (86) PCT/EP2011/057190
 (87) WO 2011/141346
(54) Štruktúrny konštrukčný prvok z dvoch rovín spojených rebrami so štruktúrnym materiálom medzi nimi

- (51) B62D 53/00**
(11) E 22834
 (96) 14707967.7, 24.2.2014
 (97) 2885199, 21.9.2016
 (31) 202013102199 U
 (32) 21.5.2013
 (33) DE
 (73) LR Intralogistik GmbH, Wörth a. d. Isar, DE;
 (72) BERGHAMMER Fritz, Landshut, DE;

- (74) inventa Patentová a známková kancelária s.r.o., Bratislava, SK;
 (86) PCT/EP2014/053513
 (87) WO 2014/187581
(54) Prives ťažného traileru

- (51) B62D 65/00, B23K 37/00**
(11) E 22978
 (96) 11176142.5, 1.8.2011
 (97) 2554459, 28.9.2016
 (73) COMAU SpA, Grugliasco (Torino), IT;
 (72) Magnano Nunzio, Grugliasco (Torino), IT; Di Mino Francesco, Grugliasco (Torino), IT;
 (74) MAJLINGOVÁ & PARTNERS, s.r.o., Bratislava, SK;
(54) Systém montáže komponentu na štruktúru karosérie motorového vozidla

- (51) B63B 29/00, B63B 35/00, E04H 4/00**
(11) E 22828
 (96) 12748238.8, 11.7.2012
 (97) 2872389, 24.8.2016
 (73) Waterbox Oy, Lahti, FI;
 (72) LYKOV Evgeny, Metsäkylä, FI;
 (74) ROTT, RŮŽIČKA & GUTTMANN, Bratislava, SK;
 (86) PCT/FI2012/050726
 (87) WO 2014/009591
(54) Zariadenie pre podvodné aktivity

- (51) B65B 27/00, B65B 13/00, B65B 57/00**
(11) E 22871
 (96) 15165767.3, 6.2.2014
 (97) 2933197, 7.9.2016
 (31) 7582013, 10292013
 (32) 11.4.2013, 29.5.2013
 (33) CH, CH
 (62) 14154054.2
 (73) Texa AG, Haldenstein, CH;
 (72) Benz Gottlieb, Flums, CH;
 (74) Bušová Eva, JUDr., Bratislava, SK;
(54) Zariadenie na balenie trubičiek alebo téglíkov

- (51) B65D 5/00**
(11) E 22887
 (96) 12761352.9, 22.3.2012
 (97) 2688807, 28.9.2016
 (31) 2011901077
 (32) 23.3.2011
 (33) AU
 (73) Lewis Gavin John, Milton, Queensland 4064, AU;
 (72) Lewis Gavin John, Milton, Queensland 4064, AU;
 (74) inventa Patentová a známková kancelária s.r.o., Bratislava, SK;
 (86) PCT/AU2012/000306
 (87) WO 2012/126064
(54) Škatuľa na balenie a spôsob odstraňovania lepiacej pásky zo škatule

- (51) **B65D 85/00**
 (11) **E 22841**
 (96) 13742414.9, 19.7.2013
 (97) 2877412, 23.11.2016
 (31) 12177645
 (32) 24.7.2012
 (33) EP
 (73) Nestec S.A., Vevey, CH;
 (72) TALON Christian, Vufflens-le-Château, CH;
 (74) FAJNOR IP s.r.o., Bratislava, SK;
 (86) PCT/EP2013/065270
 (87) WO 2014/016208
 (54) **Kapsula na použitie v stroji na prípravu pokrmu**

- (51) **B65D 85/00**
 (11) **E 22885**
 (96) 13005130.3, 29.10.2013
 (97) 2868597, 21.9.2016
 (73) MITACA SRL, Robecchetto con Induno (MI), IT;
 (72) Macchi Edoardo, Ossona, IT; Minerba Francesco, Legnano, IT;
 (74) FAJNOR IP s. r. o., Bratislava, SK;
 (54) **Porciované balenie, systém a spôsob na prípravu kvapalných produktov na základe uvedených porciovaných balení**

- (51) **B65G 17/00, B65G 45/00**
 (11) **E 22926**
 (96) 09746244.4, 12.5.2009
 (97) 2285714, 21.9.2016
 (31) RM20080253
 (32) 12.5.2008
 (33) IT
 (73) Magaldi Industrie S.R.L., Salerno, IT;
 (72) MAGALDI Mario, Salerno, IT;
 (74) Hörmannová Zuzana, Ing., Bratislava, SK;
 (86) PCT/IB2009/051943
 (87) WO 2009/138949
 (54) **Zariadenie na rekuperáciu malých častíc, systém a súvisiaci spôsob**

- (51) **B65G 59/00, B65G 61/00, B25J 15/00, B65H 3/00**
 (11) **E 22958**
 (96) 14152723.4, 27.1.2014
 (97) 2899149, 2.11.2016
 (73) Mayr-Melnhof Karton AG, Wien, AT;
 (72) Evans Philip Anthony, Woolston, Warrington WA1 4 EN, GB;
 (74) Hörmann Tomáš, Ing., Bratislava, SK;
 (54) **Depaletovacie zariadenie pre vykladanie bremien z palety a spôsob vykladania bremien z palety**

- (51) **B65G 67/00**
 (11) **E 22930**
 (96) 15158505.6, 10.3.2015
 (97) 2918526, 5.10.2016
 (31) 2012402
 (32) 11.3.2014
 (33) NL
 (73) K.I.G. Heerenveen B.V., Terband-Heerenveen, NL;

- (72) Knijpstra Hette, Terband-Heerenveen, NL;
 (74) ROTT, RŮŽIČKA & GUTTMANN, Bratislava, SK;
 (54) **Zariadenie na premiestňovanie nosičov výrobkov ako sú palety**

- (51) **B65H 20/00, B65G 17/00**
 (11) **E 22918**
 (96) 13739349.2, 5.7.2013
 (97) 2874929, 14.9.2016
 (31) 201200466
 (32) 20.7.2012
 (33) DK
 (73) Coloplast A/S, Humlebæk, DK;
 (72) LARSEN Poul Henrik, Thisted, DK;
 (74) FAJNOR IP s.r.o., Bratislava, SK;
 (86) PCT/DK2013/050225
 (87) WO 2014/012550
 (54) **Výrobný systém na spracovanie tkaniny**

- (51) **B66B 11/00, B66B 7/00**
 (11) **E 22920**
 (96) 14195765.4, 28.12.2004
 (97) 2860144, 28.9.2016
 (31) 04405010
 (32) 7.1.2004
 (33) EP
 (62) 04030856.1
 (73) Inventio AG, Hergiswil, CH;
 (72) Liebetau Christoph, Menzikon, CH; Stocker Ruedi, Buchrain, CH;
 (74) Bušová Eva, JUDr., Bratislava, SK;
 (54) **Pohon pre výťahové zariadenie**

- (51) **C01B 33/00, C08L 83/00, C08K 3/00, C09C 1/00, C09D 183/00**
 (11) **E 22816**
 (96) 09846662.6, 3.7.2009
 (97) 2448865, 21.9.2016
 (73) Evonik Degussa GmbH, Essen, DE;
 (72) LINDNER Gottlieb-Georg, Bonn, DE; KEMPF Michael, Rodenbach, DE;
 (74) inventa Patentová a známková kancelária s.r.o., Bratislava, SK;
 (86) PCT/CN2009/000754
 (87) WO 2011/000133
 (54) **Hydrofilný oxid kremičitý ako plnivo pre formulácie silikónového kaučuku**

- (51) **C01F 11/00**
 (11) **E 22806**
 (96) 11711354.8, 31.3.2011
 (97) 2552835, 31.8.2016
 (31) 342017 P, 10003665
 (32) 8.4.2010, 1.4.2010
 (33) US, EP
 (73) Omya International AG, Oftringen, CH;
 (72) POHL Michael, Villach, AT; RAINER Christian, Villach, AT; PRIMOSCH Gernot, Villach, AT;
 (74) ROTT, RŮŽIČKA & GUTTMANN, Bratislava, SK;
 (86) PCT/EP2011/054994
 (87) WO 2011/121065
 (54) **Spôsob získania vyzrážaného uhličitanu vápenatého**

- (51) C01F 11/00, C09C 1/00, D21H 17/00,
D21H 19/00, C08K 3/00, C08L 33/00
(11) E 22811
(96) 08012233.6, 7.7.2008
(97) 2143688, 7.9.2016
(73) Omya International AG, Oftringen, CH;
(72) Gane Patrick, Rothrist, CH; Buri Matthias, Rothrist, CH;
(74) ROTT, RŮŽIČKA & GUTTMANN, Bratislava, SK;
(54) Spôsob výroby vodných suspenzií uhličitanu vápenatého a suspenzie takto získanej ako aj ich použitie

- (51) C02F 1/00, B01D 61/00
(11) E 22846
(96) 09777407.9, 23.7.2009
(97) 2307320, 7.9.2016
(31) 102008034588
(32) 25.7.2008
(33) DE
(73) AQUA LIVING GmbH & Co.KG, Westerkappeln, DE;
(72) ZWINGER Victor, Westerkappeln, DE;
(74) Hörmann Tomáš, Ing., Bratislava, SK;
(86) PCT/EP2009/005367
(87) WO 2010/009888
(54) Zariadenie a spôsob úpravy pitnej vody

- (51) C02F 3/00, C12M 1/00
(11) E 22933
(96) 11705249.8, 13.1.2011
(97) 2523911, 21.9.2016
(31) 1000012 U
(32) 13.1.2010
(33) HU
(73) Organica Zártkörűen Működő Részvénytársaság (ZRT.), Budapest, HU;
(72) KENYERES István, Budapest, HU; KOVÁCS Róbert, Budapest, HU;
(74) Záthurecká Romana, JUDr., Banská Bystrica, SK;
(86) PCT/HU2011/000005
(87) WO 2011/086398
(54) Vložka prenášača na uloženie a udržiavanie biofilmovej kultúry štruktúr na očistenie tekutiny

- (51) C02F 3/00
(11) E 22909
(96) 09706515.5, 28.1.2009
(97) 2254842, 21.9.2016
(31) 20080493, 0801518
(32) 28.1.2008, 28.1.2008
(33) NO, GB
(73) BioWater Technology AS, Tønsberg, NO;
(72) PHATTARANAWIK Jirachote, Trondheim, NO; LEIKNES Tor Ove, Trondheim, NO;
(74) PATENTSERVIS Bratislava, a. s., Bratislava, SK;
(86) PCT/NO2009/000032
(87) WO 2009/096797
(54) Spôsob a zariadenie na čistenie odpadových vôd

- (51) C04B 28/00, C04B 111/00
(11) E 22748
(96) 14703051.4, 3.2.2014
(97) 2807130, 24.8.2016
(31) 13153960
(32) 5.2.2013
(33) EP
(73) Promat Research and Technology Centre N.V., Tiselt, BE;
(72) WU Xiao, Sint-Stevens-Woluwe, BE; OPSOMMER Ann, Koninslo, BE;
(74) Hörmannová Zuzana, Ing., Bratislava, SK;
(86) PCT/EP2014/052002
(87) WO 2014/122085
(54) Protipožiarna malta

- (51) C04B 35/00
(11) E 22943
(96) 14174575.2, 26.6.2014
(97) 2960221, 21.9.2016
(73) Refractory Intellectual Property GmbH & Co. KG, Wien, AT;
(72) Nilica Roland, Feistritz, AT; Platzer Alexander, Leoben, AT; Piribauer Christoph, Leoben, AT;
(74) Juran Svetozár, JUDr., Bratislava, SK;
(54) Žiaruvzdorný keramický výrobok

- (51) C07C 1/00, C07C 11/00, B01J 29/00,
C07C 6/00, C07C 5/00, C07C 7/00
(11) E 22782
(96) 11708460.8, 15.3.2011
(97) 2547639, 24.8.2016
(31) 10161125, 10160840, 10159463, 10159461, 10156537
(32) 27.4.2010, 23.4.2010, 9.4.2010, 9.4.2010, 15.3.2010
(33) EP, EP, EP, EP, EP
(73) TOTAL RESEARCH & TECHNOLOGY FELLUY, Seneffe, BE;
(72) VERMEIREN Walter, Houthalen, BE; ADAM Cindy, Wierde, BE; MINOUX Delphine, Nivelles, BE;
(74) PATENTSERVIS Bratislava, a. s., Bratislava, SK;
(86) PCT/EP2011/053905
(87) WO 2011/113836
(54) Produkcia propylénu prostredníctvom simultánnej dehydratácie a k ostrovej izomerizácie izobutanolu na kyslých katalyzátoroch, nasledovanej metatézou

- (51) C07D 209/00, A61K 31/00, A61P 25/00
(11) E 22850
(96) 13735315.7, 12.7.2013
(97) 2875000, 21.9.2016
(31) 12176662
(32) 17.7.2012
(33) EP
(73) F.Hoffmann-La Roche AG, Basel, CH;
(72) JAESCHKE Georg, Basel, CH; LINDEMANN Lothar, Basel, CH; STADLER Heinz, Basel, CH; VIEIRA Eric, Frenkendorf, CH;
(74) Bušová Eva, JUDr., Bratislava, SK;
(86) PCT/EP2013/064747
(87) WO 2014/012851
(54) Aryletylové deriváty

- (51) C07D 211/00, C07D 471/00, A61K 31/00, A61P 3/00**
(11) E 22855
 (96) 11822081.3, 25.8.2011
 (97) 2611776, 21.9.2016
 (31) 20100086619
 (32) 3.9.2010
 (33) KR
 (73) LG Life Sciences Ltd, Jongno-gu, Seoul 110-062, KR;
 (72) KIM Bong Chan, Daejeon 305-380, KR; KIM Kyu Young, Daejeon 305-380, KR; LEE Hee Bong, Daejeon 305-380, KR; AN Ji Eun, Daejeon 305-380, KR; LEE Kyu Woong, Daejeon 305-380, KR;
 (74) ŽOVICOVÁ & ŽOVIC IP, s.r.o., Bratislava, SK;
 (86) PCT/KR2011/006260
 (87) WO 2012/030106
(54) Spôsob výroby medziproduktu na syntézu lieku

- (51) C07D 215/00, C07D 401/00, C07D 413/00, A61K 31/00, A61P 35/00**
(11) E 22888
 (96) 13731325.0, 24.6.2013
 (97) 2864291, 5.10.2016
 (31) 12004764
 (32) 26.6.2012
 (33) EP
 (73) Bayer Pharma Aktiengesellschaft, Berlin, DE;
 (72) NGUYEN Duy, Berlin, DE; KÜNZER Hermann, XX; FAUS GIMENEZ Hortensia, Berlin, DE; BADER Benjamin, Berlin, DE; KÖHR Silke, Teltow, DE; FRITSCH Martin, Berlin, DE;
 (74) inventa Patentová a známková kancelária s.r.o., Bratislava, SK;
 (86) PCT/EP2013/063118
 (87) WO 2014/001247
(54) N-[4-(chinolin-4-yloxy)cyklohexyl(me-tyl)]-(hetero)arylkarboxamidy ako antagonisty androgénového receptora, ich výroba a použitie ako medicínskych produktov

- (51) C07D 241/00, C07D 295/00, A61K 31/00, A61P 7/00**
(11) E 22775
 (96) 12806229.6, 29.11.2012
 (97) 2785700, 9.3.2016
 (31) 201161564559 P, 201261614292 P, 201261641698 P, 201261666291 P
 (32) 29.11.2011, 22.3.2012, 2.5.2012, 29.6.2012
 (33) US, US, US, US
 (73) Perosphere, Inc., Danbury, CT 06810, US;
 (72) STEINER Solomon S., Mount Kisco, NY 10549, US; LAULICHT Bryan E., Danbury, CT 06810, US; BAKHRU Sasha H., Providence, RI 02903, US; MATHIOWITZ Edith, Brookline, MA 02445, US;
 (74) inventa Patentová a známková kancelária s.r.o., Bratislava, SK;
 (86) PCT/US2012/066938
 (87) WO 2013/082210
(54) Činidlá na zvrátenie účinku antikoagulantov

- (51) C07D 263/00, C07D 405/00, A61K 31/00**
(11) E 22810
 (96) 12700288.9, 17.1.2012
 (97) 2670737, 14.9.2016
 (31) 11152849, 201161439127 P
 (32) 1.2.2011, 3.2.2011
 (33) EP, US
 (73) Aziende Chimiche Riunite Angelini Francesco A.C.R.A.F. S.p.A., Roma, IT;
 (72) IACOANGELI Tommaso, Roma, IT; CHIAVARINI Mario, Anzio (Roma), IT; FAZIO Antonello, Aprilia (Latina), IT; MARCHETTI Marcello, Roma, IT; CIOTTOLI Giovanni Battista, Roma, IT;
 (74) Bušová Eva, JUDr., Bratislava, SK;
 (86) PCT/EP2012/050609
 (87) WO 2012/104139
(54) Metóda prípravy metaxalónu

- (51) C07D 265/00, A61K 31/00**
(11) E 22752
 (96) 10746949.6, 26.2.2010
 (97) 2400968, 28.9.2016
 (31) 155791 P
 (32) 26.2.2009
 (33) US
 (73) Reviva Pharmaceuticals, Inc., Santa Clara, CA 95054, US;
 (72) BHAT Laxminarayan, Santa Clara, CA 95054, US; MOHAPATRA Prabhu Prasad, Santa Clara, CA 95054, US; ADIEY Kouacou, Santa Clara, CA 95054, US;
 (74) Záhurecká Romana, JUDr., Banská Bystrica, SK;
 (86) PCT/US2010/025687
 (87) WO 2010/099502
(54) Kompozície, syntéza a s pôsobí vyžitia aryl-piperazínových derivátov

- (51) C07D 277/00, C07D 417/00, A61K 31/00, A61P 31/00**
(11) E 22903
 (96) 12167589.6, 22.2.2008
 (97) 2487161, 10.8.2016
 (31) 958716 P, 903228 P
 (32) 6.7.2007, 23.2.2007
 (33) US, US
 (62) 08743531.9
 (73) GILEAD SCIENCES, INC., California 94404, US;
 (72) Desai Manoj C., Pleasant Hill, CA California 94523, US; Hong Allen Y., Pasadena, CA California 91106, US; Hui Hon C., San Mateo, CA California 94401, US; Liu Hongtao, Cupertino, CA California 95014, US; Vivian Radall W., San Mateo, CA California 94404, US; Xu Lianhong, Palo Alto, CA California 94303, US;
 (74) PATENTSERVIS Bratislava, a. s., Bratislava, SK;
(54) Modulátory farmakokinetických liekov

- (51) C07D 305/00**
(11) E 22865
 (96) 09722321.8, 15.1.2009
 (97) 2247582, 7.9.2016
 (31) 0800243
 (32) 17.1.2008
 (33) FR

- (73) Aventis Pharma S.A., Antony, FR;
 (72) BILLOT Pascal, Paris, FR; DUFRAIGNE Marielle, Paris, FR; ELMALEH Hagit, Paris, FR; GUILIANI Alexandre, Paris, FR; MANGIN Fabrice, Paris, FR; RORTAIS Patricia, Paris, FR; ZASKE Lionel, Paris, FR;
 (74) inventa Patentová a známková kancelária s.r.o., Bratislava, SK;
 (86) PCT/FR2009/000042
 (87) WO 2009/115655
(54) Bezvodá kryštalická forma dimetoxycetaxelu a spôsoby jej prípravy

(51) C07D 317/00, C08F 24/00**(11) E 22807**

- (96) 13713176.9, 28.3.2013
 (97) 2831055, 5.10.2016
 (31) 12162115
 (32) 29.3.2012
 (33) EP
 (73) BASF SE, Ludwigshafen am Rhein, DE;
 (72) PORTA GARCIA Marta, Mannheim, DE; WEIS Martine, Ludwigshafen, DE; LANVER Andreas, Mannheim, DE; BLANCHOT Mathieu, Ludwigshafen, DE; FLORES-FIGUEROA Aaron, Mannheim, DE; KLOPSCH Rainer, Worms, DE; HAAF-KLEINHUBBERT Christina, Hemsbach, DE; KUTZKI Olaf, Mannheim, DE;
 (74) ŽOVICOVÁ & ŽOVIČ IP, s.r.o., Bratislava, SK;
 (86) PCT/EP2013/056716
 (87) WO 2013/144299
(54) Polymerizovateľné alkyldén-1,3-dioxolán-2-óny a ich použitie

(51) C07D 401/00, A61K 31/00, A61P 25/00, C07D 213/00**(11) E 22814**

- (96) 12798549.7, 28.11.2012
 (97) 2785706, 14.9.2016
 (31) 201161564537 P, 201213478361
 (32) 29.11.2011, 23.5.2012
 (33) US, US
 (73) Helsinn Healthcare SA, Lugano-Pazzallo, CH;
 (72) FADINI Luca, Giubiasco, CH; MANINI Peter, Giubiasco, CH; PIETRA Claudio, Como, IT; GIULIANO Claudio, Como, IT; LOVATI Emanuela, Mendrisio, CH; CANNELLA Roberta, Varese, IT; VENTURINI Alessio, Varese, IT; STELLA Valentino J., Lawrence, 66044 Kansas, US;
 (74) ROTT, RŮŽIČKA & GUTTMANN, Bratislava, SK;
 (86) PCT/US2012/066778
 (87) WO 2013/082102
(54) Substituované 4-fenyl-pyridíny na liečenie ochorení súvisiacich s NK-1 receptorom

(51) C07D 401/00, C07D 405/00, C07D 211/00, A61K 31/00, A61P 25/00**(11) E 22797**

- (96) 12745253.0, 3.2.2012
 (97) 2672823, 24.8.2016
 (31) 201161440254 P
 (32) 7.2.2011
 (33) US

- (73) Biogen MA Inc., Cambridge, MA 02142, US;
 (72) THOMAS Jermaine, Chelsea, MA 02150, US; MI Sha, Belmont, MA 02478, US; LIN Edward Yinshiang, Chestnut Hill, MA 02467, US; ZHENG Guo Zhu, Lexington, MA 02420, US; MA Bin, Arlington, MA 02476, US; CALDWELL Richard D., Woburn, MA 01801, US; GUCKIAN Kevin, Northborough, MA 01532, US; KUMARAVEL Gnanasambandam, Lexington, MA 02420, US;
 (74) Záhurecká Romana, JUDr., Banská Bystrica, SK;
 (86) PCT/US2012/023799
 (87) WO 2012/109108
(54) Látky modulujúce S1P

(51) C07D 401/00, A61P 3/00, A61K 31/00**(11) E 22913**

- (96) 13811645.4, 15.11.2013
 (97) 2920165, 28.9.2016
 (31) 201261727262 P, 201361777294 P
 (32) 16.11.2012, 12.3.2013
 (33) US, US
 (73) Bristol-Myers Squibb Company, Princeton, NJ 08543, US;
 (72) ELLSWORTH Bruce A., Pennington, New Jersey 08534, US; SHI Jun, Pennington, New Jersey 08534, US; EWING William R., Pennington, New Jersey 08534, US; JURICA Elizabeth A., Pennington, New Jersey 08534, US; HERNANDEZ Andres S., Princeton, New Jersey 08543, US; WU Ximao, Pennington, New Jersey 08534, US;
 (74) PATENTSERVIS Bratislava, a. s., Bratislava, SK;
 (86) PCT/US2013/070215
 (87) WO 2014/078610
(54) Dihydropyrazolové zlúčeniny ako modulátory GPR40

(51) C07D 401/00, C07D 403/00, A61K 31/00, A61P 25/00**(11) E 22824**

- (96) 14703553.9, 23.1.2014
 (97) 2948443, 31.8.2016
 (31) 201330082
 (32) 24.1.2013
 (33) ES
 (73) PALOBIOFARMA S.L., Mataró, Barcelona, ES;
 (72) CAMACHO GÓMEZ Juan, Mataró, Barcelona, ES; CASTRO PALOMINO LARIA Julio, Mataró, Barcelona, ES;
 (74) FAJNOR IP, s.r.o., Bratislava, SK;
 (86) PCT/EP2014/051290
 (87) WO 2014/114695
(54) Nové pyrimidínové deriváty ako inhibítory fosfodiesterázy 10 (PDE-10)

(51) C07D 403/00, A61K 31/00, A61P 25/00**(11) E 22898**

- (96) 13747827.7, 6.8.2013
 (97) 2882742, 21.9.2016
 (31) 12180209
 (32) 13.8.2012
 (33) EP

- (73) F.Hoffmann-La Roche AG, Basel, CH;
 (72) JAESCHKE Georg, Basel, CH; LINDEMANN Lothar, Basel, CH; STADLER Heinz, Basel, CH; VIEIRA Eric, Frenkendorf, CH;
 (74) Bušová Eva, JUDr., Bratislava, SK;
 (86) PCT/EP2013/066443
 (87) WO 2014/026880
(54) Aryletynylpyrimidíny

- (51) C07D 471/00, C07D 401/00, C07D 403/00, C07D 405/00, C07D 249/00**
(11) E 22977
 (96) 11740513.4, 8.2.2011
 (97) 2533640, 28.9.2016
 (31) 302457 P
 (32) 8.2.2010
 (33) US
 (73) Medivation Technologies, Inc., San Francisco, CA 94105, US;
 (72) WANG Bing, San Jose, CA 95138, US; CHU Daniel, Santa Clara, CA 95051, US; LIU Yongbo, Shanghai 201203, CN; JIANG Quan, Shanghai 201203, CN; LU Lei, Ningbo City, Zhejiang Province 315040, CN;
 (74) MAJLINGOVÁ & PARTNERS, s.r.o., Bratislava, SK;
 (86) PCT/US2011/023965
 (87) WO 2011/097602
(54) Spôsoby syntézy dihydropyridoftalazinónových derivátov

- (51) C07D 473/00, A61K 31/00, A61P 31/00**
(11) E 22937
 (96) 12753867.6, 15.8.2012
 (97) 2744810, 5.10.2016
 (31) 201161524224 P
 (32) 16.8.2011
 (33) US
 (73) Gilead Sciences, Inc., Foster City, CA 94404, US;
 (72) LIU Dazhan, Foster City, CA 94404, US; SHI Bing, Foster City, CA 94404, US; WANG Fang, Foster City, CA 94404, US; YU Richard Hung Chiu, Foster City, CA 94404, US;
 (74) PATENTSERVIS Bratislava, a. s., Bratislava, SK;
 (86) PCT/US2012/050920
 (87) WO 2013/025788
(54) Hemifumarátová forma tenofovir alafenamidu

- (51) C07D 487/00, A61K 31/00, A61P 3/00, A61P 13/00, A61P 15/00, A61P 43/00, C07D 498/00**
(11) E 22759
 (96) 11753475.0, 11.3.2011
 (97) 2546255, 31.8.2016
 (31) 313133 P
 (32) 12.3.2010
 (33) US
 (73) Astellas Pharma Inc., Tokyo 103-8411, JP;
 (72) KOSHIO Hiroyuki, Tokyo 103-8411, JP; ASAI Norio, Tokyo 103-8411, JP; TAKAHASHI Taisuke, Tokyo 103-8411, JP; SHIMIZU Takafumi, Tokyo 103-8411, JP; NAGAI Yasuhito, Tokyo 103-8411, JP; KAWABATA Keiko, Tokyo 103-8411, JP; THOR Karl Bruce, Durham, North Carolina 27703, US;

- (74) PATENTSERVIS Bratislava, a. s., Bratislava, SK;
 (86) PCT/JP2011/055759
 (87) WO 2011/111817
(54) Benzazepínová kompozícia

- (51) C07D 487/00, A61K 31/00, A61P 37/00, A61P 29/00**
(11) E 22783
 (96) 05752122.1, 12.5.2005
 (97) 1761540, 28.9.2016
 (31) 570784 P
 (32) 13.5.2004
 (33) US
 (73) ICOS CORPORATION, Indianapolis, IN 46285, US;
 (72) FOWLER Kerry W., Seattle, WA 98117, US; HUANG Danwen, Sammamish, WA 98074, US; KESICKI Edward A., Bothell, WA 98021, US; OOI Hua Chee, Kirkland, WA 98034, US; OLIVER Amy R., Bothell, WA 98012, US; RUAN Fuqiang, Bellevue, WA 98006, US; TREIBERG Jennifer, Bothell, WA 98012, US; PURI Kamal Deep, Lynnwood, WA 98036, US;
 (74) PATENTSERVIS Bratislava, a. s., Bratislava, SK;
 (86) PCT/US2005/016778
 (87) WO 2005/113556
(54) Chinazolinóny ako inhibítory ľudskej fosfatidylylinozitol 3-kinázy delta

- (51) C07D 491/00, A61K 31/00, A61P 35/00, A61P 19/00, A61P 17/00, A61P 25/00, A61P 27/00**
(11) E 22756
 (96) 13700192.1, 3.1.2013
 (97) 2812337, 7.9.2016
 (31) 12000842
 (32) 9.2.2012
 (33) EP
 (73) Merck Patent GmbH, Darmstadt, DE;
 (72) EGGENWEILER Hans-Michael, Darmstadt, DE; HOELZEMANN Guenter, Seeheim-Jugenheim, DE; DORSCH Dieter, Ober-Ramstadt, DE;
 (74) Bušová Eva, JUDr., Bratislava, SK;
 (86) PCT/EP2013/000006
 (87) WO 2013/117285
(54) Furo[3,2-b]pyridínové deriváty ako inhibítory TBK1 a IKK

- (51) C07D 491/00**
(11) E 22901
 (96) 14802435.9, 24.11.2014
 (97) 3030567, 14.9.2016
 (31) 13195464
 (32) 3.12.2013
 (33) EP
 (73) Synbias Pharma AG, Schaffhausen, CH;
 (72) ZABUDKIN Alexander, Gerusbach, DE; MATVIENKO Viktor, Mannheim, DE;
 (74) ROTT, RŮŽIČKA & GUTTMANN, Bratislava, SK;
 (86) PCT/EP2014/075369
 (87) WO 2015/082240
(54) Spôsob syntézy irinotekánu

- (51) **C07D 498/00, A61K 31/00, A61P 9/00**
 (11) **E 22969**
 (96) 12781551.2, 25.10.2012
 (97) 2771345, 21.9.2016
 (31) 201161552592 P
 (32) 28.10.2011
 (33) US
 (73) Merck Sharp & Dohme Corp., Rahway NJ 07065-0907, US;
 (72) SHAO Pengcheng Patrick, Rahway, New Jersey 07065-0907, US; YE Feng, Rahway, New Jersey 07065-0907, US; VACHAL Petr, Rahway, New Jersey 07065-0907, US; SHA Deyou, Rahway, New Jersey 07065-0907, US; KATIPALLY Revathi Reddy, Rahway, New Jersey 07065-0907, US; LIU Jian, Rahway, New Jersey 07065-0907, US; SUN Wanying, Rahway, New Jersey 07065-0907, US;
 (74) PATENTSERVIS Bratislava, a. s., Bratislava, SK;
 (86) PCT/US2012/061842
 (87) WO 2013/063217
 (54) **Fúzovaný bicyklický axazolidinonový inhibitor cholesterolu**

- (51) **C07F 7/00**
 (11) **E 22851**
 (96) 15161560.6, 30.3.2015
 (97) 2944640, 28.9.2016
 (31) 102014209226
 (32) 15.5.2014
 (33) DE
 (73) Evonik Degussa GmbH, Essen, DE;
 (72) Röben Caren, Köln, DE; Moser Ralph, Freiburg i. Br., DE; Forster Frank, Schöllkrippen, DE;
 (74) inventa Patentová a známková kancelária s.r.o., Bratislava, SK;
 (54) **Močovinu obsahujúce silány, spôsob ich prípravy a ich použitie**

- (51) **C07H 19/00, C07H 21/00, C12Q 1/00, G01N 33/00**
 (11) **E 22964**
 (96) 09005942.9, 22.8.2003
 (97) 2119722, 26.10.2016
 (31) 227131
 (32) 23.8.2002
 (33) US
 (62) 03792520.3
 (73) Illumina Cambridge Limited, Little Chesterford Saffron Walden, Essex CB10 1XL, GB;
 (72) Milton John, Little Chesterford, Saffron Walden, Essex, CB10 1XL, GB; Ruediger Silke, Little Chesterford, Saffron Walden, Essex, CB10 1XL, GB; Liu Xiaohai, Little Chesterford, Saffron Walden, Essex, CB10 1XL, GB;
 (74) ŽOVICOVÁ & ŽOVIC IP, s.r.o., Bratislava, SK;
 (54) **Značené nukleotidy**

- (51) **C07K 7/00, C07K 14/00, C12N 15/00, A61K 38/00**
 (11) **E 22764**
 (96) 11701678.2, 1.2.2011
 (97) 2531518, 4.5.2016
 (31) 201001602
 (32) 1.2.2010
 (33) GB
 (73) Cytovation AS, Bergen, NO;

- (72) PRESTEGARDEN Lars, Bergen, NO;
 (74) Hörmannová Zuzana, Ing., Bratislava, SK;
 (86) PCT/EP2011/051422
 (87) WO 2011/092347
 (54) **Oligopeptidové zlúčeniny a ich použitie**

- (51) **C07K 14/00, C12N 15/00, A61K 31/00, A61K 38/00, A61P 31/00**
 (11) **E 22745**
 (96) 11720370.3, 1.4.2011
 (97) 2554550, 7.9.2016
 (31) 20100056
 (32) 1.4.2010
 (33) CU
 (73) Centro De Ingenieria Genetica Y Biotecnologia, Ciudad De La Habana 10600, CU;
 (72) FERNANDEZ ORTEGA Celia Berta, La Habana, CU; RAMÍREZ SUÁREZ Anna Caridys, La Habana, CU; CASILLAS CASANOVA Dionne, La Habana, CU; PANEQUE GUERRERO Taimi Emelia, La Habana, CU; UBIETA GÓMEZ Ramundo, La Habana, CU; DUBED ECHEVARRÍA Marta, La Habana, CU; NAVEA LEYVA Leonor Margarita, La Habana, CU; CASTELLANOS SERA Lila Rosa, La Habana, CU; DUARTE CANO Carlos Antonio, La Habana, CU; FALCÓN CAMA Viviana, La Habana, CU; REYES ACOSTA Osvaldo, La Habana, CU;
 (74) ŽOVICOVÁ & ŽOVIC IP, s.r.o., Bratislava, SK;
 (86) PCT/CU2011/000001
 (87) WO 2011/120474
 (54) **Spôsob inhibície replikácie HIV v cicavčích a ľudských bunkách**

- (51) **C07K 14/00, G01N 33/00, A61K 38/00, A61P 37/00**
 (11) **E 22911**
 (96) 09743591.1, 6.5.2009
 (97) 2280996, 7.9.2016
 (31) 50888 P, 189653 P
 (32) 6.5.2008, 20.8.2008
 (33) US, US
 (73) Genentech, Inc., South San Francisco, CA 94080, US;
 (72) SIDHU Sachdev S., Toronto, Ontario M5S 2M3, CA; LI Bing, Foster City, CA 94404, US; VAN LOOKEREN CAMPAGNE Menno, San Francisco, CA 94005, US; WIESMANN Christian, Brisbane, CA 94005, US;
 (74) MAJLINGOVA & PARTNERS, s.r.o., Bratislava, SK;
 (86) PCT/US2009/043020
 (87) WO 2009/137605
 (54) **Afinitne maturované CRIG varianty**

- (51) **C07K 16/00**
 (11) **E 22919**
 (96) 10757795.9, 29.9.2010
 (97) 2483305, 21.9.2016
 (31) 09012460
 (32) 1.10.2009
 (33) EP
 (73) F.Hoffmann-La Roche AG, Basel, CH;
 (72) FALKENSTEIN Roberto, Muenchen, DE; SCHWENDNER Klaus, Weilheim, DE;

- (74) Bušová Eva, JUDr., Bratislava, SK;
 (86) PCT/EP2010/064487
 (87) WO 2011/039274
(54) Viacstupňová finálna filtrácia imunoglobulínu

- (51) C07K 16/00**
(11) E 22889
 (96) 12711201.9, 30.3.2012
 (97) 2694546, 21.9.2016
 (31) 11160921
 (32) 1.4.2011
 (33) EP
 (73) Boehringer Ingelheim International GmbH, Ingelheim am Rhein, DE;
 (72) GSCHWIND Andreas, Ingelheim am Rhein, DE; OTT Rene Georg, Ingelheim am Rhein, DE; BOUCNEAU Joachim, De Pinte, BE; BUYSE Marie-Ange, Merelbeke, BE; DEPLA Erik, Deselbergen, BE;
 (74) inventa Patentová a známková kancelária s.r.o., Bratislava, SK;
 (86) PCT/EP2012/055901
 (87) WO 2012/131078
(54) Bišpecifické väzbové molekuly viažu sa na VEGF a ANG2

- (51) C07K 16/00, A61P 7/00, A61K 39/00**
(11) E 22934
 (96) 13818045.0, 5.12.2013
 (97) 2931748, 5.10.2016
 (31) 201261737859 P
 (32) 17.12.2012
 (33) US
 (73) Eli Lilly and Company, Indianapolis, IN 46285, US;
 (72) TRUHLAR Stephanie Marie Eaton, Indianapolis, Indiana 46206-6288, US; SEO Neungseon, Indianapolis, Indiana 46206-6288, US;
 (74) Hörmannová Zuzana, Ing., Bratislava, SK;
 (86) PCT/US2013/073239
 (87) WO 2014/099391
(54) Protilátky proti BMP-6

- (51) C07K 16/00, A61K 39/00, G01N 33/00**
(11) E 22967
 (96) 11715676.0, 5.4.2011
 (97) 2556091, 28.9.2016
 (31) 10380049
 (32) 5.4.2010
 (33) EP
 (73) Fundacio Privada Institut d'Investigacio, Oncologica de Vall D'Hebron (VHIO), 80035 Barcelona, ES; Fundació Privada Institució Catalana De Recerca I Estudis Avançants, Barcelona, ES;
 (72) SEOANE SUAREZ Joan, Barcelona, ES; ANIDO FOLGUEIRA Judit, Barcelona, ES; SAEZ BORDERIAS Andrea, Barcelona, ES;
 (74) Fajnor IP s. r. o., Bratislava, SK;
 (86) PCT/EP2011/055253
 (87) WO 2011/124566
(54) Protilátka rozpoznávajúca ľudský leukemický inhibičný faktor (LIF) a použitie anti-LIF protilátok na liečbu ochorení spojených s nežiaducou bunkovou proliferáciou

- (51) C07K 16/00, A61K 39/00**
(11) E 22817
 (96) 11764553.1, 4.10.2011
 (97) 2625201, 7.9.2016
 (31) 10186468
 (32) 4.10.2010
 (33) EP
 (73) Boehringer Ingelheim International GmbH, Ingelheim am Rhein, DE;
 (72) KONOPITZKY Renate, Ingelheim Am Rhein, DE; BORGES Eric, Ingelheim Am Rhein, DE; ADAM Paul, Ingelheim Am Rhein, DE; HEIDER Karl-Heinz, Ingelheim Am Rhein, DE;
 (74) inventa Patentová a známková kancelária s.r.o., Bratislava, SK;
 (86) PCT/EP2011/067339
 (87) WO 2012/045752
(54) CD33 väzbové činidlá

- (51) C07K 16/00, C07K 14/00, A61K 39/00, G01N 33/00, C12N 5/00, A61P 35/00, A61P 37/00**
(11) E 22975
 (96) 06722861.9, 23.3.2006
 (97) 1866338, 21.9.2016
 (31) 200500429, 667579 P, 696163 P, 728561 P
 (32) 23.3.2005, 1.4.2005, 1.7.2005, 20.10.2005
 (33) DK, US, US, US
 (73) Genmab A/S, Copenhagen K, DK;
 (72) WEERS Michel de, Houten, NL; GRAUS Yvo, Odijk, NL; OPRINS Judith, Utrecht, NL; PAREN Paul, Odijk, NL; WINKEL Jan van de, Zeist, NL; VUGT Martine van, Houten, NL;
 (74) MAJLINGOVÁ & PARTNERS, s.r.o., Bratislava, SK;
 (86) PCT/DK2006/000166
 (87) WO 2006/099875
(54) Protilátky proti CD38 na liečenie mnohopotného myelómu

- (51) C08B 37/00, C08L 5/00, A61K 31/00, C08B 31/00, C08J 3/00**
(11) E 22971
 (96) 11769800.1, 9.9.2011
 (97) 2614090, 2.11.2016
 (31) MI20101635
 (32) 9.9.2010
 (33) IT
 (73) Altergon S.A., Lugano, CH;
 (72) DE ROSA Mario, Napoli, IT; D'AGOSTINO Antonella, Marano, IT; LA GATTA Annalisa, Quarto, IT; SCHIRALDI Chiara, Napoli, IT;
 (74) FAJNOR IP s. r. o., Bratislava, SK;
 (86) PCT/EP2011/065633
 (87) WO 2012/032151
(54) Hybridné kooperatívne komplexy kyseliny hyalurónovej

- (51) C08C 19/00, C08J 11/00, C08L 19/00**
(11) E 22946
 (96) 12852015.2, 19.11.2012
 (97) 2782958, 21.9.2016
 (31) 201113304509
 (32) 25.11.2011
 (33) US

- (73) New Rubber Technologies Holdings, Inc., San Rafael, CA 94901, US;
 (72) FISHER James F., Singhampton, Ontario N0C 1M0, CA;
 (74) PATENTSERVIS Bratislava, a. s., Bratislava, SK;
 (86) PCT/CA2012/001063
 (87) WO 2013/075216
(54) Spôsob devulkanizácie zosieteného elastomérneho materiálu

- (51) C08H 8/00, C08B 15/00, C13K 1/00, C12P 7/00**
(11) E 22792
 (96) 06753356.2, 19.7.2006
 (97) 1910448, 7.9.2016
 (31) 05015641, 700323 P
 (32) 19.7.2005, 19.7.2005
 (33) EP, US
 (73) Inbicon A/S, Fredericia, DK;
 (72) HOLM CHRISTENSEN Børge, Ålgårde, DK; HOLM GERLACH Lena, Helsingør, DK;
 (74) inventa Patentová a známková kancelária s.r.o., Bratislava, SK;
 (86) PCT/DK2006/000419
 (87) WO 2007/009463
(54) Spôsob a zariadenie na konverziu celulóзовého materiálu na etanol

- (51) C08J 5/00, C08K 9/00, C09C 1/00, C09C 3/00**
(11) E 22772
 (96) 11721038.5, 23.5.2011
 (97) 2576669, 20.7.2016
 (31) 10164409, 396939 P
 (32) 28.5.2010, 4.6.2010
 (33) EP, US
 (73) Omya International AG, Oftringen, CH;
 (72) BURI Matthias, Rothrist, CH; GANE Patrick A.C., Rothrist, CH; RENTSCH Samuel, Spiegel bei Bern, CH; BURKHALTER René, Herzogenbuchsee, CH;
 (74) ROTT, RŮŽIČKA & GUTTMANN, Bratislava, SK;
 (86) PCT/EP2011/058372
 (87) WO 2011/147778
(54) Produkty upraveného minerálneho plniva, spôsob ich prípravy a ich použitie

- (51) C08J 9/00**
(11) E 22795
 (96) 13734696.1, 25.6.2013
 (97) 2872550, 1.6.2016
 (31) 12175657
 (32) 10.7.2012
 (33) EP
 (73) Synthos Styrenics Synthos Dwory 2 spółka z ograniczona odpowiedzialnoscia sp. k., 32600 Osowiec, PL;
 (72) GALEWSKI Jean-Marc, Noeux-les-Mines, FR;
 (74) Bušová Eva, JUDr., Bratislava, SK;
 (86) PCT/EP2013/063280
 (87) WO 2014/009145
(54) Spôsob výroby expandovaného polystyrénu

- (51) C08J 9/00**
(11) E 22973
 (96) 10709677.8, 21.1.2010
 (97) 2389409, 28.9.2016
 (31) 1012009, 253949 P
 (32) 22.1.2009, 22.10.2009
 (33) AT, US
 (73) Eurofoam GmbH, Kremsmünster, AT;
 (72) MARCHGRABER Manfred, Kremsmünster, AT; SCHAUFLEER Franz, Kremsmünster, AT;
 (74) Hörmannová Zuzana, Ing., Bratislava, SK;
 (86) PCT/AT2010/000021
 (87) WO 2010/083547
(54) Penový prvok s hydrofilným médiom v ňom uloženým

- (51) C08K 3/00, C08L 77/00**
(11) E 22854
 (96) 13750032.8, 13.8.2013
 (97) 2898009, 12.10.2016
 (31) 12184935
 (32) 19.9.2012
 (33) EP
 (73) BASF SE, Ludwigshafen am Rhein, DE;
 (72) ROTH Michael, Lautertal, DE; KÖNIG Alexander, Bruchsal, DE; DEGLMANN Peter, Mannheim, DE; USKE Klaus, Bad Dürkheim, DE; MINGES Christoph, Burrweiler, DE;
 (74) ŽOVICOVÁ & ŽOVIC IP, s.r.o., Bratislava, SK;
 (86) PCT/EP2013/066876
 (87) WO 2014/044471
(54) Polyamidy svetlej farby s ohňovzdornou úpravou

- (51) C08K 5/00, C08J 9/00, C09D 5/00, C08J 3/00**
(11) E 22867
 (96) 11776857.2, 20.9.2011
 (97) 2619263, 14.9.2016
 (31) MI20101718
 (32) 21.9.2010
 (33) IT
 (73) versalis S.p.A., San Donato Milanese (MI), IT;
 (72) PONTICIELLO Antonio, Mozzecane (VR), IT; GHIDONI Dario, Gonzaga (MN), IT; ARIENTI Attilio, Mantova, IT; SIMONELLI Alessandra, Mantova, IT;
 (74) Hörmannová Zuzana, Ing., Bratislava, SK;
 (86) PCT/IB2011/002216
 (87) WO 2012/038817
(54) Kompozícia samozhášacích expandovateľných vinyl aromatických (ko)polymérov a spôsob ich prípravy

- (51) C08L 23/00**
(11) E 22940
 (96) 13722045.5, 29.3.2013
 (97) 2834302, 14.9.2016
 (31) PCT/IB2012/000676
 (32) 3.4.2012
 (33) WO
 (73) IGAP S.p.A., Viadana (MN), IT;
 (72) DINUNZIO Giuseppe, Viadana (MN), IT;
 (74) PATENTSERVIS Bratislava, a. s., Bratislava, SK;

- (86) PCT/IB2013/000570
 (87) WO 2013/150357
(54) Termoplastický polymérový prípravok obsahujúci polyamidy/EVOH a polyolefíny, jeho použitie a výrobky z neho vyrábané

-
- (51) C08L 23/00, C08K 7/00**
(11) E 22840
 (96) 13756010.8, 20.8.2013
 (97) 2888321, 28.9.2016
 (31) 12181829
 (32) 27.8.2012
 (33) EP
 (73) Borealis AG, Vienna, AT;
 (72) HEMMETER Markus, Weissenburg, DE; GAHLEITNER Markus, Neuhofen/Krems, AT; TRANNINGER Cornelia, Pucking, AT; DOSHEV Petar, Linz, AT; JERABEK Michael, Leonding, AT;
 (74) inventa Patentová a známková kancelária s.r.o., Bratislava, SK;
 (86) PCT/EP2013/067336
 (87) WO 2014/033017
(54) Polypropylénový kompozitný materiál

-
- (51) C09C 1/00**
(11) E 22773
 (96) 12188739.2, 16.10.2012
 (97) 2722368, 13.7.2016
 (73) Omya International AG, Oftringen, CH;
 (72) RENTSCH Samuel, Spiegel bei Bern, CH; BURI Matthias, Rothrist, CH; BLUM René Vinzenz, St. Urban, CH; BRUNNER Martin, Wallbach, CH; GANE Patrick A. C., Rothrist, CH;
 (74) ROTT, RŮŽIČKA & GUTTMANN, Bratislava, SK;
(54) Spôsob riadenej chemickej reakcie na povrchu pevného plnivového materiálu a aditíva na výrobu produktu plnivového materiálu s upraveným povrchom

-
- (51) C09D 5/00**
(11) E 22853
 (96) 13747923.4, 30.7.2013
 (97) 2900768, 14.9.2016
 (31) 201213631212, 201313793394
 (32) 28.9.2012, 11.3.2013
 (33) US, US
 (73) UT-Battelle, LLC, Oak Ridge, TN 37831, US;
 (72) SIMPSON John T., Clinton, Tennessee 37716, US;
 (74) ROTT, RŮŽIČKA & GUTTMANN, Bratislava, SK;
 (86) PCT/US2013/052662
 (87) WO 2014/051852
(54) Odolné superhydrofóbné pot'ahy

-
- (51) C09D 7/00**
(11) E 22942
 (96) 12707260.1, 23.2.2012
 (97) 2678395, 14.9.2016
 (31) 201161446006 P
 (32) 23.2.2011
 (33) US

- (73) Omya International AG, Oftringen, CH;
 (72) MCJUNKINS Joseph, Middleburg Heights, OH 44130, US; FREEMAN Charles, Rutland, VT 057011, US;
 (74) ROTT, RŮŽIČKA & GUTTMANN, Bratislava, SK;
 (86) PCT/EP2012/053089
 (87) WO 2012/113876
(54) Pot'ahová kompozícia obsahujúca submikrónové častice, ktoré obsahujú uhličitan vápenatý, spôsob jej prípravy a použitie submikrónových častíc, ktoré obsahujú uhličitan vápenatý, v pot'ahových kompozíciách

-
- (51) C10J 3/00, F23G 5/00, F23G 7/00**
(11) E 22923
 (96) 14001968.8, 6.6.2014
 (97) 2952556, 28.9.2016
 (73) S.I.L., a.s., Bratislava, SK;
 (72) Jancok L'ubor, Rasun Anterselva, IT;
 (74) Hojčuš Peter, Ing., Bratislava, SK;
(54) Zariadenie na výrobu plynného paliva z materiálov organického a/alebo anorganického pôvodu

-
- (51) C12N 1/00, C12P 7/00, C12P 19/00, C12N 15/00**
(11) E 22935
 (96) 12819719.1, 27.7.2012
 (97) 2738247, 14.9.2016
 (31) 2011167808
 (32) 29.7.2011
 (33) JP
 (73) Mitsui Chemicals, Inc., Tokyo 105-7117, JP;
 (72) FUJII Ryota, 06-08 The Kendall Singapore Science Park II, 117406, SG; SHIRAI Tomokazu, Yokohama-shi, Kanagawa 230-0045, JP; ARAKI Tadashi, Mobara-shi, Chiba 297-0017, JP; AMANO Koh, Mobara-shi, Chiba 297-0017, JP; MATSUMOTO Yoshiko, Mobara-shi, Chiba 297-0017, JP; TATENOSHIRO Toshihiro, Mobara-shi, Chiba 297-0017, JP; TAKEBAYASHI Nozomi, Sodegaura-shi, Chiba 299-0265, JP; MORISHIGE Takashi, Mobara-shi, Chiba 297-0017, JP; TAKAHASHI Hitoshi, Mobara-shi, Chiba 297-0017, JP; WADA Mitsufumi, Mobara-shi, Chiba 297-0017, JP; SHIMIZU Hiroshi, Suita-shi, Osaka 565-0871, JP; FURUSAWA Chikara, Suita-shi, Osaka 565-0871, JP; HIRASAWA Takashi, Suita-shi, Osaka 565-0871, JP; HIDESAKI Tomonori, 06-08 The Kendall Singapore Science Park II, 117406, SG; ENDO Ayako, 06-08 The Kendall Singapore Science Park II, 117406, SG; JÜRGEN-LOHMANN Dominik Lukas, 06-08 The Kendall Singapore Science Park II, 117406, SG; MADHAVAN Anjali, 06-08 The Kendall Singapore Science Park II, 117406, SG; CHONG SU SUN, 06-08 The Kendall Singapore Science Park II, 117406, SG;
 (74) MAJLINGOVÁ & PARTNERS, s.r.o., Bratislava, SK;
 (86) PCT/JP2012/069247
 (87) WO 2013/018734
(54) Mikroorganizmus so zavedeným cyklom fixácie oxidu uhličitého

- (51) C12N 9/00
 (11) E 22972
 (96) 11794083.3, 2.12.2011
 (97) 2646544, 2.11.2016
 (31) 1004709
 (32) 3.12.2010
 (33) FR
 (73) Lesaffre et Compagnie, Paris, FR;
 (72) DESFOUGERES Thomas, Neuville en Ferrain, FR; PIGNEDE Georges, Marcq en Baroeul, FR;
 (74) KOREJZOVÁ & SPOL., v. o. s., Bratislava 5, SK;
 (86) PCT/EP2011/071616
 (87) WO 2012/072793
 (54) **Spôsob prípravy priemyslových kvasiniek, priemyslové kvasinky a ich aplikácia pri výrobe etanolu z aspoň jednej pentózy**

- (51) C12N 15/00, C12P 13/00
 (11) E 22769
 (96) 04726021.1, 6.4.2004
 (97) 1611241, 2.11.2016
 (31) 2003109477
 (32) 7.4.2003
 (33) RU
 (73) Ajinomoto Co., Inc., Tokyo 104-8315, JP;
 (72) GULEVICH Andrey Yurievich, Moscow, 109559, RU; BIRYUKOVA Irina Vladimirovna, Moscow, 115516, RU; ZIMENKOV Danila Vadimovich, Moscow, 105077, RU; SKOROKHODOVA Aleksandra Yurievna, Moscow, 115304, RU; KIVERO Aleksandr Dmitrievich, Moscow, 115404, RU; BELAREVA Alla Valentinovna, Moscow, 125252, RU; MASHKO Sergei Vladimirovich, Moscow, 105043, RU;
 (74) LITVÁKOVÁ A SPOL., s.r.o., Patentová a známková kancelária, Bratislava, SK;
 (86) PCT/JP2004/004968
 (87) WO 2004/090125
 (54) **Spôsob produkcie L-aminokyseliny za použitia baktérií, ktoré majú zvýšenú expresiu génu pckA**

- (51) C12N 15/00, A61K 39/00, A61K 38/00, C07K 14/00, G01N 33/00
 (11) E 22823
 (96) 11811539.3, 21.12.2011
 (97) 2654783, 5.10.2016
 (31) 201061425442 P, 201161436305 P
 (32) 21.12.2010, 26.1.2011
 (33) US, US
 (73) Max-Planck-Gesellschaft zur Förderung der Wissenschaften e.V., München, DE; Vakzine Projekt Management GmbH, Hannover, DE;
 (72) DESEL Christiane, Nürnberg, DE; KAUFMANN Stefan H. E., Berlin, DE; BANDERMANN Silke, Berlin, DE; GRODE Leander, Braunschweig, DE;
 (74) Zivko Mijatovic and Partners s.r.o., Bratislava, SK;
 (86) PCT/EP2011/073613
 (87) WO 2012/085101
 (54) **Rekombinantná mykobaktéria ako vakcína**

- (51) C12N 15/00, A61K 38/00, A61K 48/00
 (11) E 22936
 (96) 08733161.7, 8.4.2008
 (97) 2191001, 8.6.2016
 (31) 910798 P
 (32) 9.4.2007
 (33) US
 (73) University of Florida Research Foundation, Inc., Gainesville, FL 32611, US;
 (72) ZHONG Li, Gainesville, Florida 32605, US; ZLOTUKHIN Sergei, Gainesville, Florida 32607, US; GOVINDASAMY Lakshmanan, Gainesville, Florida 32601, US; AGBANDJE-MCKENNA Mavis, Gainesville, Florida 32607, US; SRIVASTAVA Arun, Gainesville, Florida 32608, US;
 (74) inventa Patentová a známková kancelária s.r.o., Bratislava, SK;
 (86) PCT/US2008/059647
 (87) WO 2008/124724
 (54) **Kompozície RAAV vektorov majúcich kapsidové proteíny s modifikovaným tyrozínom a spôsob použitia**

- (51) C12P 13/00
 (11) E 22927
 (96) 14161729.0, 8.1.2009
 (97) 2749652, 23.11.2016
 (31) 2008003556
 (32) 10.1.2008
 (33) JP
 (62) 09700160.6
 (73) Ajinomoto Co., Inc., Tokyo 104-8315, JP;
 (72) Takeshita Ryo, Kanagawa, 210-8681, JP; Kado-tani Naoki, Kanagawa, 210-8681, JP; Abe Kenji, Kanagawa, 210-8681, JP;
 (74) Hörmannová Zuzana, Ing., Bratislava, SK;
 (54) **Spôsob výroby cieľovej substancie fermentáciou**

- (51) C12P 19/00, C12N 11/00, C12N 9/00, C12N 1/00, C12R 1/00
 (11) E 22786
 (96) 10820781.2, 1.9.2010
 (97) 2470668, 14.9.2016
 (31) 20090092784, 20090118465
 (32) 30.9.2009, 2.12.2009
 (33) KR, KR
 (73) CJ Cheiljedang Corp., Seoul, KR;
 (72) HONG Young Ho, Gwangmyeong-si, Gyeonggi-do 423-751, KR; KIM Jin Ha, Bucheon-si, Gyeonggi-do 420-845, KR; KIM Sung Bo, Seoul 120-830, KR; KIM Jung Hoon, Seoul 150-753, KR; LEE Young Mi, Bucheon-si, Gyeonggi-do 420-836, KR; PARK Seung Won, Yongin-si, Gyeonggi-do 446-727, KR;
 (74) KOREJZOVÁ & SPOL., v. o. s., Bratislava 5, SK;
 (86) PCT/KR2010/005902
 (87) WO 2011/040708
 (54) **Imobilizácia psikózo-epimerázy a spôsob produkcie D-psikózy s jej použitím**

(51) C12Q 1/00, G06F 19/00**(11) E 22852**

(96) 11866914.2, 31.5.2011

(97) 2716766, 28.9.2016

(73) Berry Genomics Co., Ltd., Beijing, CN;

(72) GAO Yang, Beijing, CN; ZHOU Daixing, Beijing, CN; ZHANG Jianguang, Beijing, CN; TIAN Feng, Beijing, CN;

(74) ROTT, RŮŽIČKA & GUTTMANN, Bratislava, SK;

(86) PCT/CN2011/075037

(87) WO 2012/162884

(54) Zariadenie na detekciu počtu kópií fetálnych chromozómov alebo chromozómov nádorovej bunky**(51) C12Q 1/00****(11) E 22925**

(96) 07730669.4, 2.4.2007

(97) 2007910, 2.11.2016

(31) 788307 P

(32) 31.3.2006

(33) US

(73) Mobidiag Oy, Espoo, FI;

(72) JÄÄSKELÄINEN Anne J., Espoo, FI; PIIPARINEN Heli, Sipoo, FI; LAPPALAINEN Maija, Espoo, FI; VAHERI Antti, Helsinki, FI;

(74) Hörmannová Zuzana, Ing., Bratislava, SK;

(86) PCT/FI2007/050182

(87) WO 2007/113388

(54) Spôsob a mikročip na detekciu herpetických vírusov**(51) C21B 3/00, F27D 15/00****(11) E 22880**

(96) 14734793.4, 27.6.2014

(97) 3017070, 21.9.2016

(31) 92236

(32) 1.7.2013

(33) LU

(73) Paul Wurth S.A., Luxembourg, LU;

(72) KAPPES Horst, Trier, DE; SCHWEITZER Marc, Mamer, LU; MATHIEU Tommy, Clemency, LU;

(74) inventa Patentová a známková kancelária s.r.o., Bratislava, SK;

(86) PCT/EP2014/063713

(87) WO 2015/000809

(54) Kondenzačný systém pary pre granulačné zariadenie**(51) C23F 13/00, F16L 58/00, G01N 17/00****(11) E 22808**

(96) 12168994.7, 23.5.2012

(97) 2666885, 14.9.2016

(73) Weilekes Elektronik GmbH, Gelsenkirchen, DE;

(72) Weilekes Thorsten, Niefern-Öschelbronn, DE;

(74) Bušová Eva, JUDr., Bratislava, SK;

(54) Zariadenie na ochranu proti korózii**(51) C25C 3/00, C04B 35/00****(11) E 22864**

(96) 12182508.7, 31.8.2012

(97) 2703523, 12.10.2016

(73) RÜTGERS Germany GmbH, Castrop-Rauxel, DE;

(72) Steinmetz Henri, Aspelt, LU; Boenigk Winfried Dr., Lüdinghausen, DE; Kuhnt Christopher, Witten, DE;

(74) Bušová Eva, JUDr., Bratislava, SK;

(54) Zhotovenie zdokonalenej uhlíkovej elektródy**(51) C25C 7/00, C25B 11/00, C25D 17/00****(11) E 22842**

(96) 13801514.4, 29.11.2013

(97) 2925910, 7.9.2016

(31) MI20122035

(32) 29.11.2012

(33) IT

(73) Industrie De Nora S.P.A., Milano, IT;

(72) CALDERARA Alice, Milan, IT; IACOPETTI Luciano, Milan, IT; TIMPANO Fabio, Desio (MB), IT;

(74) ŽOVICOVÁ & ŽOVIC IP, s.r.o., Bratislava, SK;

(86) PCT/EP2013/075055

(87) WO 2014/083144

(54) Elektróda na vývoj kyslíka v p riemyselných elektrochemických procesoch**(51) D04B 15/00, A61F 13/00, D04B 1/00****(11) E 22890**

(96) 13774722.6, 4.9.2013

(97) 2897562, 9.11.2016

(31) 1258771

(32) 19.9.2012

(33) FR

(73) Thuasne, Levallois Perret, FR;

(72) CONVERT Reynald, Saint Martin La Plaine, FR; RUER Aurélie, Saint Maurice En Gourgois, FR; CATTIAUX Gérard, La Fouillouse, FR; MOTET Pascal, Saint Etienne, FR;

(74) Hörmann Tomáš, Ing., Bratislava, SK;

(86) PCT/FR2013/052039

(87) WO 2014/044945

(54) Spôsob výroby kompresného trubicového výrobku a takto vyrobený výrobok**(51) D07B 5/00, A01K 75/00, D07B 1/00****(11) E 22825**

(96) 10735007.6, 22.7.2010

(97) 2456918, 24.8.2016

(31) 271505 P, 273703 P

(32) 22.7.2009, 7.8.2009

(33) US, US

(73) Hampidjan HF, Reykjavik, IS;

(72) ERLENDSSON Hjortur, Reykjavik, IS;

(74) ROTT, RŮŽIČKA & GUTTMANN, Bratislava, SK;

(86) PCT/EP2010/060663

(87) WO 2011/009924

(54) Spôsob výroby skrutkovicového lana so zníženým vlečným odporom pre morské vlečné siete

(51) E01F 15/00
(11) E 22891
 (96) 14164817.0, 15.4.2014
 (97) 2792793, 21.9.2016
 (31) 502692013
 (32) 19.4.2013
 (33) AT
 (73) voestalpine Krems Finaltechnik GmbH, Krems-Lerchenfeld, AT;
 (72) Mader Christian, Krems, AT;
 (74) Hörmann Tomáš, Ing., Bratislava, SK;
(54) Zádržný systém vozidla

(51) E03B 7/00, F24D 17/00
(11) E 22780
 (96) 10010597.2, 13.4.2007
 (97) 2264251, 24.8.2016
 (31) 102006017807
 (32) 13.4.2006
 (33) DE
 (62) 07007597.3
 (73) Gebr. Kemper GmbH + Co. KG Metallwerke, Olpe, DE;
 (72) Petzold Ulrich, Attendorn, DE; Peters Raimund, Olpe, DE;
 (74) Guniš Jaroslav, Mgr., Bratislava, SK;
(54) Systém pitnej a úžitkovej vody a spôsob prevádzky takéhoto systému

(51) E03B 7/00, F24D 17/00
(11) E 22941
 (96) 07022601.4, 13.4.2007
 (97) 1887150, 14.9.2016
 (31) 102006017807
 (32) 13.4.2006
 (33) DE
 (62) 07007597.3
 (73) Gebr. Kemper GmbH + Co. KG Metallwerke, Olpe, DE;
 (72) Petzold Ulrich, Attendorn, DE; Peters Raimund, 57462 Olpe, DE;
 (74) Guniš Jaroslav, Mgr., Bratislava, SK;
(54) Systém rozvodu pitnej vody a spôsob prevádzky tohto systému

(51) E03F 1/00, E02B 11/00, E02D 31/00, E21B 3/00, E21B 7/00, E21B 11/00, E21B 10/00
(11) E 22877
 (96) 10764761.2, 9.4.2010
 (97) 2419572, 14.9.2016
 (31) 212893 P, 757115
 (32) 16.4.2009, 9.4.2010
 (33) US, US
 (73) Niemczyk Andrew, Hamtramck, MI 48212, US;
 (72) Niemczyk Andrew, Hamtramck, MI 48212, US;
 (74) MAJLINGOVÁ & PARTNERS, s.r.o., Bratislava, SK;
 (86) PCT/US2010/001070
 (87) WO 2010/120351
(54) Spôsob vstrekovania povrchovej vody do pôdy

(51) E04B 1/00, E04H 1/00, E04C 2/00
(11) E 22831
 (96) 13152279.9, 22.1.2013
 (97) 2617913, 21.9.2016
 (31) 1250046, 201261589656 P
 (32) 23.1.2012, 23.1.2012
 (33) SE, US
 (73) Vastint Hospitality B.V., Amsterdam, NL;
 (72) Malakauskas Giedrius, Amsterdam, NL; Baltramiejunas Marius, Amstelveen, NL; Müller Harald Dieter, Gdansk, PL; Andersson Erik Roger, Konstancin Jeziorna, PL; Hattig Thomas, Waterloo, BE; Sodemann Steen Torben, Leuven, BE; Müller Philip, Gdansk, PL;
 (74) Hörmannová Zuzana, Ing., Bratislava, SK;
(54) Prefabrikovaný panel pre budovu

(51) E04B 1/00, E01F 8/00, G10K 11/00
(11) E 22768
 (96) 11752606.1, 1.9.2011
 (97) 2611974, 16.12.2015
 (31) 201014559
 (32) 1.9.2010
 (33) GB
 (73) Echo Barrier Limited, Cheam, Surrey SM2 7AJ, GB;
 (72) WILSON Peter, Langley, Berkshire SL3 7AT, GB; MURPHY Andrew, Cheam, Surrey SM2 7AZ, GB;
 (74) inventa Patentová a známková kancelária s.r.o., Bratislava 1, SK;
 (86) PCT/GB2011/001287
 (87) WO 2012/028850
(54) Zvuk absorbujúca bariéra

(51) E04C 2/00, B32B 7/00, B32B 13/00
(11) E 22812
 (96) 11168758.8, 6.6.2011
 (97) 2395171, 7.9.2016
 (31) 102010023726
 (32) 14.6.2010
 (33) DE
 (73) Xella Baustoffe GmbH, Duisburg, DE;
 (72) Kochan Jörg, Wiederstedt, DE; Schweiger Hans-Peter, Wernberg, DE; Naumann Roger, Westerngrund, DE;
 (74) ROTT, RŮŽIČKA & GUTTMANN, Bratislava, SK;
(54) Stavebný panel a spôsob a zariadenie na výrobu stavebného panelu

(51) E04G 1/00, E04G 3/00, E04G 5/00, E01D 19/00, E04G 7/00
(11) E 22886
 (96) 05730794.4, 28.3.2005
 (97) 1753925, 28.9.2016
 (31) 814945
 (32) 31.3.2004
 (33) US
 (73) Safway Services, LLC, Waukesha, WI 53188, US;
 (72) TIFFT Edward, N. Bennington, VT 05257, US; JOLICOEUR Paul, Troy NY 12182, US; SCRAFFORD Roy, Scotia NY 12302, US; WESTRICK Clifford, Albany NY 12309, US; GORDON Dave, Schenectady NY 12309, US; SILIC Tom, Saratoga Springs NY 12866, US; GRUMBERG Mathieu, Delmar NY 12054, US;

- (74) inventa Patentová a známková kancelária s.r.o., Bratislava, SK;
 (86) PCT/US2005/010165
 (87) WO 2005/096725
(54) Otáčavý podporný systém pracovnej plošiny, systém pracovnej plošiny a spôsoby jeho použitia

- (51) E04H 3/00**
(11) E 22830
 (96) 08776223.3, 17.7.2008
 (97) 2181229, 5.10.2016
 (31) 0713966
 (32) 18.7.2007
 (33) GB
 (73) Vertical Leisure Ltd, Hertfordshire EN6 5AW, GB;
 (72) WEI Yuan Yan, Jiangsu, CN; COOTE Clive, Hertfordshire EN4 0NW, GB;
 (74) Záhurecká Romana, JUDr., Banská Bystrica, SK;
 (86) PCT/GB2008/050588
 (87) WO 2009/010805
(54) Pódium

- (51) E05B 19/00, E05B 27/00**
(11) E 22900
 (96) 13829087.9, 4.12.2013
 (97) 2882912, 26.10.2016
 (31) 22411113
 (32) 3.1.2013
 (33) IL
 (73) Mul-T-Lock Technologies Ltd., Yavne, IL;
 (72) BEN-AHARON Effi, Hod HaSharon, IL; KAISER Izhak, Petach Tikva, IL; FRENKEL Zvi, Petach Tikva, IL;
 (74) PATENTSERVIS Bratislava, a. s., Bratislava, SK;
 (86) PCT/US2013/072945
 (87) WO 2014/107254
(54) Odstránenie obmedzení špecifikácie maximálnych príľahlých zárezov pre teleskopické stávitka

- (51) E06B 3/00**
(11) E 22757
 (96) 03742429.8, 3.7.2003
 (97) 1651839, 31.8.2016
 (31) 393593 P
 (32) 3.7.2002
 (33) US
 (73) Quanex IG Systems, Inc., Cambridge, OH 43725, US;
 (72) REICHERT Gerhard, New Philadelphia, OH 44663, US;
 (74) PATENTSERVIS Bratislava, a. s., Bratislava, SK;
 (86) PCT/US2003/020965
 (87) WO 2004/005783
(54) Dištančné profily a prvky okennej priečky pre izolačné zasklievacie jednotky

- (51) F01K 25/00, F01K 17/00**
(11) E 22790
 (96) 07810848.7, 27.7.2007
 (97) 2179145, 9.11.2016
 (73) Nanjing TICA Air-conditioning Co., Ltd., Nanjing, Jiangsu 210046, CN;
 (72) MATTESON Peter S., South Windsor, Connecticut 06074, US; ARNER Michael D., South Windsor, Connecticut 06074, US;
 (74) Hörmannová Zuzana, Ing., Bratislava, SK;
 (86) PCT/US2007/016892
 (87) WO 2009/017471
(54) Odstraňovanie oleja z turbíny systému organického rankinovho cyklu (ORC)

- (51) F03D 7/00**
(11) E 22793
 (96) 12711622.6, 23.3.2012
 (97) 2694808, 28.9.2016
 (31) 102011006670
 (32) 1.4.2011
 (33) DE
 (73) Wobben Properties GmbH, Aurich, DE;
 (72) BEEKMANN Alfred, Wiesmoor, DE; de Boer Wolfgang, Moormerland, DE;
 (74) ROTT, RŮŽIČKA & GUTTMANN, Bratislava, SK;
 (86) PCT/EP2012/055226
 (87) WO 2012/130761
(54) Veterná elektrárň a spôsob prevádzkovania veternej elektrárne

- (51) F04B 13/00, F04B 15/00, F04B 53/00**
(11) E 22921
 (96) 13742212.7, 25.7.2013
 (97) 2877745, 12.10.2016
 (31) 102012106848
 (32) 27.7.2012
 (33) DE
 (73) ProMinent GmbH, Heidelberg, DE;
 (72) KAIBEL Jens, Lampertheim-Hofheim, DE; SCHALL Joachim, Fellbach, DE;
 (74) Bušová Eva, JUDr., Bratislava, SK;
 (86) PCT/EP2013/065756
 (87) WO 2014/016388
(54) Dávkovacie zariadenie vrátane dávkovacieho čerpadla

- (51) F04B 35/00, F04B 49/00, H02K 33/00**
(11) E 22962
 (96) 12769001.4, 10.8.2012
 (97) 2745013, 14.9.2016
 (31) P11103776
 (32) 19.8.2011
 (33) BR
 (73) Whirlpool S.A., Sao Paulo - SP, BR;
 (72) SILVA Douglas Pereira da, Joinville - SC, BR; DAINEZ Paulo Sérgio, Campinas - SP, BR; WEISE Renê Adriano, Joinville - SC, BR;
 (74) Hörmannová Zuzana, Ing., Bratislava, SK;
 (86) PCT/BR2012/000286
 (87) WO 2013/026115
(54) Systém a spôsob riadenia zdvihu a činnosti rezonančného lineárneho motora pri rezonančnej frekvencii

(51) F16B 25/00
(11) E 22785
 (96) 10163317.0, 19.5.2010
 (97) 2261518, 5.10.2016
 (31) 102009023111
 (32) 28.5.2009
 (33) DE
 (73) EJOT Baubefestigungen GmbH, Bad Laasphe, DE;
 (72) Achenbach Michael, Breidenbach, DE; Dr. König Gottfried, Bad Laasphe, DE; Siegemund Uwe, Bad Berleburg, DE;
 (74) FAJNOR IP s. r. o., Bratislava, SK;

(54) Skrutka tvarujúca dieru a závit

(51) F16H 1/00, F16H 57/00
(11) E 22863
 (96) 13401074.3, 18.7.2013
 (97) 2693079, 7.9.2016
 (31) 102012015051
 (32) 31.7.2012
 (33) DE
 (73) Premium Stephan Hameln Zweigniederlassung der Premium Stephan B.V., Hameln, DE;
 (72) Klünder Frank, Hannover, DE;
 (74) inventa Patentová a známková kancelária s.r.o., Bratislava, SK;

(54) Planétový prevodový mechanizmus ako aj manipulačný prístroj vybavený takýmto planétovým prevodovým mechanizmom

(51) F16J 15/00
(11) E 22910
 (96) 14720469.7, 8.4.2014
 (97) 2861897, 21.9.2016
 (31) 102013006840, PCT/EP2013/002050
 (32) 22.4.2013, 11.7.2013
 (33) DE, WO
 (73) Carl Freudenberg KG, Weinheim, DE;
 (72) NEUBERGER Soeren, Hockenheim, DE; BOCK Eberhard Dr., Moerlenbach, DE; GUENTERT Alexander, Heidelberg, DE; LANG Klaus Dr., Eurasburg, DE;
 (74) inventa Patentová a známková kancelária s.r.o., Bratislava, SK;
 (86) PCT/EP2014/000936
 (87) WO 2014/173495

(54) Utesnenie zberacím krúžkom

(51) F21V 35/00
(11) E 22760
 (96) 15170794.0, 5.6.2015
 (97) 2955436, 31.8.2016
 (31) 4612014
 (32) 11.6.2014
 (33) AT
 (73) NIFRA Parfümerie Gesellschaft m.b.H., Nachfolger Panny KG, Wien, AT;
 (72) Wiltshchek Veronika, Wien, AT;
 (74) Hörmannová Zuzana, Ing., Bratislava, SK;

(54) Náhrobná sviečka

(51) F23C 6/00, F23C 9/00, F23D 14/00, F23L 7/00
(11) E 22802
 (96) 05771826.4, 9.8.2005
 (97) 1831605, 21.9.2016
 (31) 0402223
 (32) 15.9.2004
 (33) SE
 (73) AGA AB, Lidingö, SE;
 (72) LUGNET Anders, Rimbo, SE; EKMAN Tomas, Saltsjö-Boo, SE;
 (74) inventa Patentová a známková kancelária s.r.o., Bratislava, SK;
 (86) PCT/SE2005/001194
 (87) WO 2006/031163

(54) Spôsob týkajúci sa spaľovania

(51) F23D 14/00, F23C 3/00, F23M 5/00, F23D 99/00, C03B 5/00
(11) E 22892
 (96) 13706634.6, 5.2.2013
 (97) 2812632, 12.10.2016
 (31) 1251170
 (32) 8.2.2012
 (33) FR
 (73) Saint-Gobain Isover, Courbevoie, FR;
 (72) LEFRERE Yannick, Malakoff, FR; MARIE Julien, Sceaux, FR; GALLEY David, Paris, FR; CHESNEL Sébastien, Tremblay, FR; LOPEPE Frédéric, Rosny Sous Bois, FR; BOULANOV Oleg, Nogent sur Oise, FR;
 (74) Hörmannová Zuzana, Ing., Bratislava, SK;
 (86) PCT/FR2013/050237
 (87) WO 2013/117851

(54) Ponorný horák s väčším počtom injektorov

(51) F24D 3/00, F24D 19/00
(11) E 22868
 (96) 03815723.6, 4.2.2003
 (97) 1590607, 14.9.2016
 (73) I.V.A.R. S.P.A., Prevalle, IT;
 (72) BERTOLOTTI Umberto, Prevalle (Brescia), IT;
 (74) Hörmannová Zuzana, Ing., Bratislava, SK;
 (86) PCT/IT2003/000054
 (87) WO 2004/070280

(54) Regulačná jednotka vykurovacieho zariadenia

(51) F24H 9/00
(11) E 22805
 (96) 10191992.6, 20.11.2010
 (97) 2362154, 26.10.2016
 (31) BO20090757
 (32) 20.11.2009
 (33) IT
 (73) O.T.M.A. s.n.c. di Spaggiari & C., Brescello (RE), IT;
 (72) Spaggiari Remo, Sorbolo, IT; Bacchini Mirko, Sorbolo, IT;
 (74) ROTT, RŮŽIČKA & GUTTMANN, Bratislava, SK;

(54) Dutá monolitická zberná jednotka pre vykurovacie systémy

(51) F28F 9/00, F28F 27/00, F28D 9/00, F25B 39/00, F25B 41/00

(11) E 22747

(96) 13194817.6, 28.11.2013

(97) 2878912, 24.8.2016

(73) Alfa Laval Corporate AB, Lund, SE;

(72) Bertilsson Klas, ESLÖV, SE; Nyander Anders, STAFFANSTORP, SE; Zorzin Alvaro, Romans d'Isonzo (GO), IT;

(74) PATENTSERVIS Bratislava, a. s., Bratislava, SK;

(54) Systém a s pôsob na dynamické riadenie výmenníka tepla

(51) F41A 21/00

(11) E 22845

(96) 05290878.7, 20.4.2005

(97) 1600723, 31.8.2016

(31) 0405440

(32) 17.5.2004

(33) FR

(73) NEXTER Systems, Roanne, FR;

(72) Balbo Patrick, Bourges, FR; Gilberton Jean-Luc, Sennecay, FR;

(74) MAJLINGOVÁ & PARTNERS, s.r.o., Bratislava, SK;

(54) Úst'ová brzda pre strelnú zbraň

(51) G01K 17/00, G05D 23/00, F24D 19/00

(11) E 22952

(96) 15169781.0, 29.5.2015

(97) 2966534, 26.10.2016

(31) 102014008011

(32) 5.6.2014

(33) DE

(73) Vaillant GmbH, Remscheid, DE;

(72) Littek Jörg, Herne, DE; Schulze-Hagen Daniel, Wuppertal, DE; Richter Klaus, Remscheid, DE; Franke Benedikt, Neuss, DE; Patay Georg, Hinterbrühl, AT; Faust Christian, Erkrath, DE;

(74) Hörmann Tomáš, Ing., Bratislava, SK;

(54) Spôsob stanovenia potreby tepla na vykurovanie obytných budov

(51) G03B 17/00, G08G 1/00

(11) E 22765

(96) 13174138.1, 27.6.2013

(97) 2818922, 11.5.2016

(73) VITRONIC Dr.-Ing. Stein Bildverarbeitungssysteme GmbH, Wiesbaden, DE;

(72) Hoffmann Burghard, Taunusstein, DE; Bobak Reiner, Hünstetten, DE;

(74) Hörmann Tomáš, Ing., Bratislava, SK;

(54) Dopravné monitorovacie zariadenie

(51) G05B 19/00, A62C 37/00

(11) E 22878

(96) 12006218.7, 3.9.2012

(97) 2703917, 24.8.2016

(73) Minimax GmbH & Co. KG, Bad Oldesloe, DE;

(72) Capsius Christian, Rumpel, DE; Hallwass-Fedder Bernd, Hamburg, DE; Steffen Hartwig, Reinbek, DE;

(74) inventa Patentová a známková kancelária s.r.o., Bratislava, SK;

(54) Elektronická rozvodná skriňa pre elektrické sprinklerové čerpadlá a spôsob kontroly a ovládania komponentov hasiaceho zariadenia

(51) G06F 3/00, H04L 29/00

(11) E 22928

(96) 13803416.0, 27.11.2013

(97) 2926522, 21.9.2016

(31) 201261730797 P, 201361800274 P,

201314090868, 201314090959, 201314091049

(32) 28.11.2012, 15.3.2013, 26.11.2013, 26.11.2013, 26.11.2013

(33) US, US, US, US, US

(73) Qualcomm Incorporated, San Diego, CA 92121-1714, US;

(72) LE NERRIEC Yohan, San Diego, California 92121-1714, US; BING Jehan Gerard, San Diego, California 92121-1714, US; GUION Alexandre, San Diego, California 92121-1714, US; MENTER Judah John, San Diego, California 92121-1714, US; TAI Daniel D., San Diego, California 92121-1714, US;

(74) inventa Patentová a známková kancelária s.r.o., Bratislava, SK;

(86) PCT/US2013/072404

(87) WO 2014/085705

(54) Systém a spôsob poskytovania služieb správy práv pre sieťové služby

(51) G06F 9/00

(11) E 22874

(96) 09792600.0, 16.9.2009

(97) 2347334, 14.9.2016

(31) 233688

(32) 19.9.2008

(33) US

(73) QUALCOMM Incorporated, San Diego, California 92121, US;

(72) PLONDKE Erich James, San Diego, CA 92121, US; CODRESCU Lucian, San Diego, CA 92121, US;

(74) inventa Patentová a známková kancelária s.r.o., Bratislava, SK;

(86) PCT/US2009/057123

(87) WO 2010/033569

(54) Spôsoby a systémy pridel'ovania prerušení vo viaccestnom procesore

(51) G11C 11/00, H01L 43/00, G06F 17/00

(11) E 22838

(96) 10709600.0, 2.3.2010

(97) 2404298, 31.8.2016

(31) 396295

(32) 2.3.2009

(33) US

(73) QUALCOMM Incorporated, San Diego, California 92121, US;

(72) LEE Kangho, San Diego, CA 92121, US; KANG Seung H., San Diego, CA 92121, US; ZHU Xiaochun, San Diego, CA 92121, US;

(74) inventa Patentová a známková kancelária s.r.o., Bratislava, SK;

- (86) PCT/US2010/025834
 (87) WO 2010/101860
(54) Zníženie účinku zaťaženia emitora v magnetorezistívnej pamäti s priamym prístupom s prenosom momentu spinu (STT-MRAM)

- (51) G21C 19/00, G21F 5/00, F26B 21/00, F26B 25/00**
(11) E 22872
 (96) 13710803.1, 28.2.2013
 (97) 2820654, 7.9.2016
 (31) 102012203347, 102012210409, 102012212006
 (32) 2.3.2012, 20.6.2012, 10.7.2012
 (33) DE, DE, DE
 (73) AREVA GmbH, Erlangen, DE;
 (72) HUMMEL Wolfgang, Neumarkt, DE; NEUBAUER Egon, Forchheim, DE; HÖFERS Werner, Erlangen, DE; KURZER Klaus, Igendorf-Etlaswind, DE;
 (74) Bušová Eva, JUDr., Bratislava, SK;
 (86) PCT/EP2013/053989
 (87) WO 2013/127894
(54) Spôsob a zariadenie na skladovanie nádob, v ktorých je zapuzdrená vždy jedna palivová tyč alebo časť palivovej tyče

- (51) G21F 5/00, G21C 19/00**
(11) E 22835
 (96) 13175980.5, 10.7.2013
 (97) 2824668, 31.8.2016
 (73) GNS Gesellschaft für Nuklear-Service mbH, Essen, DE;
 (72) Bannani Armin, Ratingen, DE; Cebula Wojciech, Wuppertal, DE; Hüggelberg Roland, Bochum, DE; Kühl Helmut, Jülich, DE;
 (74) Bušová Eva, JUDr., Bratislava, SK;
(54) Spôsob sušenia v nádrži palivových tyčí vložených palivových tyčí

- (51) H01C 1/00, H01C 3/00**
(11) E 22813
 (96) 05770177.3, 8.7.2005
 (97) 1769514, 21.9.2016
 (31) 102004033680
 (32) 9.7.2004
 (33) DE
 (73) Wobben Properties GmbH, Aurich, DE;
 (72) Wobben Aloys, Aurich, DE;
 (74) ROTT, RŮŽIČKA & GUTTMANN, Bratislava, SK;
 (86) PCT/EP2005/007419
 (87) WO 2006/005542
(54) Vysokovýkonný rezistor

- (51) H01Q 15/00, A61N 5/00**
(11) E 22856
 (96) 13162660.8, 8.4.2013
 (97) 2665127, 28.9.2016
 (31) 2012119833
 (32) 15.5.2012
 (33) RU
 (73) Quantrill Estate Inc., Tortola, VG;
 (72) Komrakov Evgeny Vyacheslavovich, Sankt-Peterburg, RU;

- (74) Bačík Kvetoslav, Ing., Nová Dubnica, SK;
(54) Viacúčelové zariadenie na prenos žiarenia

- (51) H02K 37/00, H02K 41/00, H02K 1/00**
(11) E 22965
 (96) 12007596.5, 8.11.2012
 (97) 2731241, 14.9.2016
 (73) Elegant Ideas Foundation, Vaduz, LI;
 (72) Zatsarinin Sergey, Omsk, RU;
 (74) Hörmann Tomáš, Ing., Bratislava, SK;
(54) Elektromotor so zlepšenou indukčnosťou

- (51) H04L 27/00, H04L 5/00**
(11) E 22907
 (96) 11157058.6, 3.6.2009
 (97) 2323329, 19.10.2016
 (31) 112158 P
 (32) 6.11.2008
 (33) US
 (62) 09161822.3
 (73) LG Electronics Inc., Seoul 150-721, KR;
 (72) Ko Woo Suk, Seoul 137-724, KR; Moon Sang Chul, Seoul 137-724, KR;
 (74) KOREJZOVÁ & SPOL., v. o. s., Bratislava 5, SK;
(54) Prístroj a spôsob na vysielanie a prijímanie signálu

- (51) H04L 27/00, H04L 5/00**
(11) E 22908
 (96) 11157077.6, 3.6.2009
 (97) 2323331, 19.10.2016
 (31) 112158 P
 (32) 6.11.2008
 (33) US
 (62) 09161822.3
 (73) LG Electronics Inc., Seoul 150-721, KR;
 (72) Ko Woo Suk, Seoul 137-724, KR; Moon Sang Chul, Seoul 137-724, KR;
 (74) KOREJZOVÁ & SPOL., v. o. s., Bratislava 5, SK;
(54) Prístroj a spôsob na vysielanie a prijímanie signálu

- (51) H04N 19/00**
(11) E 22899
 (96) 12845496.4, 31.10.2012
 (97) 2773109, 14.12.2016
 (31) 201161553668 P, 201261671955 P
 (32) 31.10.2011, 16.7.2012
 (33) US, US
 (73) Samsung Electronics Co., Ltd., Suwon-si, Gyeonggi-do 443-742, KR;
 (72) PIAO Yin-ji, Suwon-si, Gyeonggi-do 443-744, KR; MIN Jung-hye, Suwon-si, Gyeonggi-do 443-745, KR;
 (74) PATENTSERVIS Bratislava, a. s., Bratislava, SK;
 (86) PCT/KR2012/009074
 (87) WO 2013/066051
(54) Spôsob a zariadenie na stanovenie kontextového modelu na kódovanie a dekódovanie hlady entropie transformačného koef.

-
- (51) **H04W 28/00**
(11) **E 22953**
(96) 12784098.1, 4.10.2012
(97) 2764720, 14.9.2016
(31) 201161542713 P, 201213633828
(32) 3.10.2011, 2.10.2012
(33) US, US
(73) Qualcomm Incorporated, San Diego, CA 92121-1714, US;
(72) BARANY Peter Anthony, San Diego, CA 92121-1714, US; QUICK Jr. Roy Franklin, San Diego, CA 92121-1714, US;
(74) inventa Patentová a známková kancelária s.r.o., Bratislava, SK;
(86) PCT/US2012/000505
(87) WO 2013/052136
(54) **Aktivácia a deaktivácia polotrvalého rozvrhovania pre LTE VOIP rádio nosič**
-
- (51) **H04W 52/00, H04B 7/00, H04W 80/00, H04W 88/00, H04W 76/00, H04W 74/00**
(11) **E 22798**
(96) 11822858.4, 2.8.2011
(97) 2625904, 29.6.2016
(31) 391080 P
(32) 8.10.2010
(33) US
(73) LG Electronics Inc., Yeongdeungpo-gu, Seoul 150-721, KR;
(72) KANG Byeong Woo, Gyeonggi-do 431-749, KR; LEE Dae Won, Gyeonggi-do 431-749, KR; SEOK Yong Ho, Gyeonggi-do 431-749, KR;
(74) ROTT, RŮŽIČKA & GUTTMANN, Bratislava, SK;
(86) PCT/KR2011/005679
(87) WO 2012/046951
(54) **Spôsob šetrenia energie v bezdrôtovej miestnej sieti a zariadenie pre tento spôsob**
-
- (51) **H05B 1/00, G05D 23/00, A24F 47/00**
(11) **E 22844**
(96) 13774365.4, 10.9.2013
(97) 2895930, 2.11.2016
(31) 12183837
(32) 11.9.2012
(33) EP
(73) Philip Morris Products S.A., Neuchâtel, CH;
(72) FARINE Robin, Auvernier, CH; TALON Pascal, Thonon-les-Bains, FR;
(74) PATENTSERVIS Bratislava, a. s., Bratislava, SK;
(86) PCT/EP2013/068722
(87) WO 2014/040988
(54) **Zariadenie a spôsob ovládania elektrického ohrievača na ovládanie teploty**
-

(51)	(11)	(51)	(11)	(51)	(11)	(51)	(11)
A01B 73/00	E 22791	A61K 39/00	E 22847	B65G 17/00	E 22926	C12N 1/00	E 22935
A01G 23/00	E 22881	A61K 39/00	E 22944	B65G 59/00	E 22958	C12N 9/00	E 22972
A01N 43/00	E 22763	A61K 39/00	E 22770	B65G 67/00	E 22930	C12N 15/00	E 22769
A01N 43/00	E 22789	A61K 45/00	E 22801	B65H 20/00	E 22918	C12N 15/00	E 22823
A01N 43/00	E 22749	A61K 45/00	E 22960	B66B 11/00	E 22920	C12N 15/00	E 22936
A01N 63/00	E 22743	A61K 47/00	E 22758	C01B 33/00	E 22816	C12P 13/00	E 22927
A01P 13/00	E 22862	A61K 47/00	E 22955	C01F 11/00	E 22811	C12P 19/00	E 22786
A23K 10/00	E 22819	A61K 47/00	E 22751	C01F 11/00	E 22806	C12Q 1/00	E 22852
A23L 2/00	E 22902	A61K 48/00	E 22815	C02F 1/00	E 22846	C12Q 1/00	E 22925
A23L 27/00	E 22849	A61P 11/00	E 22954	C02F 3/00	E 22933	C21B 3/00	E 22880
A24F 47/00	E 22821	A61P 25/00	E 22820	C02F 3/00	E 22909	C23F 13/00	E 22808
A24F 47/00	E 22879	A61P 37/00	E 22781	C04B 28/00	E 22748	C25C 3/00	E 22864
A24F 47/00	E 22784	A62B 7/00	E 22829	C04B 35/00	E 22943	C25C 7/00	E 22842
A43B 7/00	E 22776	A62C 37/00	E 22876	C07C 1/00	E 22782	D04B 15/00	E 22890
A43B 7/00	E 22777	A63G 7/00	E 22906	C07D 209/00	E 22850	D07B 5/00	E 22825
A44B 11/00	E 22884	B01D 33/00	E 22832	C07D 211/00	E 22855	E01F 15/00	E 22891
A47B 77/00	E 22778	B01D 61/00	E 22924	C07D 215/00	E 22888	E03B 7/00	E 22780
A47B 96/00	E 22803	B01D 63/00	E 22794	C07D 241/00	E 22775	E03B 7/00	E 22941
A47J 31/00	E 22848	B01F 7/00	E 22895	C07D 263/00	E 22810	E03F 1/00	E 22877
A47K 3/00	E 22796	B01J 13/00	E 22804	C07D 265/00	E 22752	E04B 1/00	E 22831
A47K 10/00	E 22771	B02C 13/00	E 22774	C07D 277/00	E 22903	E04B 1/00	E 22768
A47L 7/00	E 22963	B04B 1/00	E 22938	C07D 305/00	E 22865	E04C 2/00	E 22812
A61B 5/00	E 22744	B05B 1/00	E 22833	C07D 317/00	E 22807	E04G 1/00	E 22886
A61D 19/00	E 22882	B05B 15/00	E 22922	C07D 401/00	E 22814	E04H 3/00	E 22830
A61F 5/00	E 22873	B08B 9/00	E 22861	C07D 401/00	E 22797	E05B 19/00	E 22900
A61F 9/00	E 22883	B23K 11/00	E 22970	C07D 401/00	E 22913	E06B 3/00	E 22757
A61K 8/00	E 22966	B23K 11/00	E 22894	C07D 401/00	E 22824	F01K 25/00	E 22790
A61K 9/00	E 22857	B23K 26/00	E 22961	C07D 403/00	E 22898	F03D 7/00	E 22793
A61K 9/00	E 22869	B23Q 11/00	E 22837	C07D 471/00	E 22977	F04B 13/00	E 22921
A61K 9/00	E 22956	B27N 1/00	E 22822	C07D 473/00	E 22937	F04B 35/00	E 22962
A61K 9/00	E 22950	B27N 3/00	E 22870	C07D 487/00	E 22783	F16B 25/00	E 22785
A61K 9/00	E 22839	B27N 7/00	E 22754	C07D 487/00	E 22759	F16H 1/00	E 22863
A61K 9/00	E 22904	B27N 7/00	E 22787	C07D 491/00	E 22756	F16J 15/00	E 22910
A61K 9/00	E 22915	B28B 11/00	E 22905	C07D 491/00	E 22901	F21V 35/00	E 22760
A61K 9/00	E 22875	B29C 33/00	E 22897	C07D 498/00	E 22969	F23C 6/00	E 22802
A61K 9/00	E 22974	B29C 41/00	E 22896	C07F 7/00	E 22851	F23D 14/00	E 22892
A61K 9/00	E 22742	B29C 45/00	E 22818	C07H 19/00	E 22964	F24D 3/00	E 22868
A61K 9/00	E 22766	B29D 30/00	E 22951	C07K 7/00	E 22764	F24H 9/00	E 22805
A61K 31/00	E 22916	B32B 7/00	E 22836	C07K 14/00	E 22745	F28F 9/00	E 22747
A61K 31/00	E 22947	B32B 15/00	E 22939	C07K 14/00	E 22911	F41A 21/00	E 22845
A61K 31/00	E 22753	B32B 17/00	E 22945	C07K 16/00	E 22919	G01K 17/00	E 22952
A61K 31/00	E 22827	B32B 27/00	E 22859	C07K 16/00	E 22934	G03B 17/00	E 22765
A61K 31/00	E 22976	B32B 27/00	E 22750	C07K 16/00	E 22889	G05B 19/00	E 22878
A61K 31/00	E 22860	B41J 3/00	E 22799	C07K 16/00	E 22967	G06F 3/00	E 22928
A61K 31/00	E 22959	B41J 3/00	E 22917	C07K 16/00	E 22975	G06F 9/00	E 22874
A61K 31/00	E 22932	B60N 2/00	E 22866	C07K 16/00	E 22817	G11C 11/00	E 22838
A61K 31/00	E 22826	B60N 2/00	E 22948	C08B 37/00	E 22971	G21C 19/00	E 22872
A61K 31/00	E 22779	B60N 2/00	E 22949	C08C 19/00	E 22946	G21F 5/00	E 22835
A61K 31/00	E 22800	B60P 1/00	E 22893	C08H 8/00	E 22792	H01C 1/00	E 22813
A61K 31/00	E 22957	B60Q 3/00	E 22914	C08J 5/00	E 22772	H01Q 15/00	E 22856
A61K 31/00	E 22843	B60R 13/00	E 22809	C08J 9/00	E 22795	H02K 37/00	E 22965
A61K 31/00	E 22761	B60R 21/00	E 22968	C08J 9/00	E 22973	H04L 27/00	E 22907
A61K 33/00	E 22929	B62D 21/00	E 22788	C08K 3/00	E 22854	H04L 27/00	E 22908
A61K 38/00	E 22912	B62D 53/00	E 22834	C08K 5/00	E 22867	H04N 19/00	E 22899
A61K 38/00	E 22858	B62D 65/00	E 22978	C08L 23/00	E 22940	H04W 28/00	E 22953
A61K 38/00	E 22746	B63B 29/00	E 22828	C08L 23/00	E 22840	H04W 52/00	E 22798
A61K 38/00	E 22767	B65B 27/00	E 22871	C09C 1/00	E 22773	H05B 1/00	E 22844
A61K 38/00	E 22762	B65D 5/00	E 22887	C09D 5/00	E 22853		
A61K 39/00	E 22931	B65D 85/00	E 22841	C09D 7/00	E 22942		
A61K 39/00	E 22755	B65D 85/00	E 22885	C10J 3/00	E 22923		

SC4A Sprístupnené preklady zmenených európskych patentových spisov**(11) E 5552**

(97) 1706448, 7.9.2016

(45) 7.9.2009

(54) Lejacia hmota, obzvlášť na výrobu kuchynských drezov, sanitárnych tvarovaných telies, kuchynských pracovných dosák alebo podobne**(11) E 7559**

(97) 1976524, 10.8.2016

(45) 7.10.2010

(54) Použitie kombinácie morfinu a aspoň jedného antagonistu opiátov na liečenie závislosti od opiátov a na prevenciu neorálneho zneužívania opiátov u závislých od opiátov**(11) E 14343**

(97) 2176354, 9.11.2016

(45) 3.9.2013

(54) Spôsob zníženia emisie aldehydov a prchavých organických zlúčenín z drevených materiálov**(11) E 15974**

(97) 2181330, 31.8.2016

(45) 3.6.2014

(54) Kompozície a prostriedky na diagnózu mikrobiálnych infekcií**(11) E 21024**

(97) 2104670, 21.9.2016

(45) 5.9.2016

(54) Nové triazíndiónové deriváty ako modulátory GABA-B receptora

MC4A Zrušené európske patenty po námietkovom konaní pred EPÚ

(11) E 6507

(97) 2029170

Dátum účinnosti rozhodnutia o zrušení:
21.7.2016

(11) E 17153

(97) 1855674

Dátum účinnosti rozhodnutia o zrušení:
3.12.2016

(11) E 7318

(97) 1896062

Dátum účinnosti rozhodnutia o zrušení:
17.1.2017

(11) E 17404

(97) 2014731

Dátum účinnosti rozhodnutia o zrušení:
19.11.2016

(11) E 8031

(97) 1958882

Dátum účinnosti rozhodnutia o zrušení: 3.3.2017

(11) E 18651

(97) 2616408

Dátum účinnosti rozhodnutia o zrušení:
2.12.2016

(11) E 14571

(97) 2280163

Dátum účinnosti rozhodnutia o zrušení:
13.10.2016

(11) E 18847

(97) 1944322

Dátum účinnosti rozhodnutia o zrušení:
2.12.2016

(11) E 16796

(97) 1758556

Dátum účinnosti rozhodnutia o zrušení:
7.11.2016

(11) E 19613

(97) 1501369

Dátum účinnosti rozhodnutia o zrušení:
27.11.2016

(11) E 16880

(97) 2512687

Dátum účinnosti rozhodnutia o zrušení:
10.12.2016

MM4A Zaniknuté európske patenty pre nezaplatenie udržiavacích poplatkov

(11) E 269

(97) 1432502

Dátum zániku: 26.9.2016

(11) E 2251

(97) 1423031

Dátum zániku: 2.9.2016

(11) E 613

(97) 1402199

Dátum zániku: 10.9.2016

(11) E 2602

(97) 1427487

Dátum zániku: 16.9.2016

(11) E 854

(97) 1295600

Dátum zániku: 20.9.2016

(11) E 2777

(97) 1410858

Dátum zániku: 12.9.2016

(11) E 1205

(97) 1547415

Dátum zániku: 30.9.2016

(11) E 3033

(97) 1300284

Dátum zániku: 25.9.2016

(11) **E 3156**
(97) 1663347
Dátum zániku: 13.9.2016

(11) **E 3924**
(97) 1300860
Dátum zániku: 17.9.2016

(11) **E 4035**
(97) 1663197
Dátum zániku: 3.9.2016

(11) **E 4100**
(97) 1430049
Dátum zániku: 13.9.2016

(11) **E 4249**
(97) 1791725
Dátum zániku: 23.9.2016

(11) **E 4575**
(97) 1791571
Dátum zániku: 14.9.2016

(11) **E 5437**
(97) 1638101
Dátum zániku: 17.9.2016

(11) **E 5500**
(97) 1698750
Dátum zániku: 16.9.2016

(11) **E 5740**
(97) 2050850
Dátum zániku: 20.9.2016

(11) **E 5920**
(97) 1954566
Dátum zániku: 26.9.2016

(11) **E 5964**
(97) 1524385
Dátum zániku: 29.9.2016

(11) **E 6086**
(97) 1546119
Dátum zániku: 9.9.2016

(11) **E 6167**
(97) 1926712
Dátum zániku: 1.9.2016

(11) **E 6299**
(97) 1924560
Dátum zániku: 1.9.2016

(11) **E 6856**
(97) 1680276
Dátum zániku: 15.9.2016

(11) **E 6882**
(97) 1945528
Dátum zániku: 4.9.2016

(11) **E 6971**
(97) 1518620
Dátum zániku: 23.9.2016

(11) **E 7247**
(97) 1677628
Dátum zániku: 18.9.2016

(11) **E 7406**
(97) 1806358
Dátum zániku: 5.9.2016

(11) **E 8077**
(97) 1796730
Dátum zániku: 20.9.2016

(11) **E 9242**
(97) 1673490
Dátum zániku: 8.9.2016

(11) **E 9250**
(97) 2212039
Dátum zániku: 12.9.2016

(11) **E 9253**
(97) 2033702
Dátum zániku: 4.9.2016

(11) **E 9534**
(97) 2190911
Dátum zániku: 2.9.2016

(11) **E 9546**
(97) 1942891
Dátum zániku: 22.9.2016

(11) **E 9582**
(97) 2190795
Dátum zániku: 22.9.2016

(11) E 9830
 (97) 2066344
 Dátum zániku: 7.9.2016

(11) E 13138
 (97) 2183122
 Dátum zániku: 4.9.2016

(11) E 10084
 (97) 2203430
 Dátum zániku: 17.9.2016

(11) E 13498
 (97) 1924561
 Dátum zániku: 1.9.2016

(11) E 10106
 (97) 1908665
 Dátum zániku: 28.9.2016

(11) E 13561
 (97) 1926370
 Dátum zániku: 12.9.2016

(11) E 10718
 (97) 2065388
 Dátum zániku: 14.9.2016

(11) E 13618
 (97) 2177213
 Dátum zániku: 17.9.2016

(11) E 10791
 (97) 2135878
 Dátum zániku: 5.9.2016

(11) E 13622
 (97) 2069335
 Dátum zániku: 6.9.2016

(11) E 11460
 (97) 1682735
 Dátum zániku: 17.9.2016

(11) E 13778
 (97) 2108067
 Dátum zániku: 28.9.2016

(11) E 11481
 (97) 1804804
 Dátum zániku: 21.9.2016

(11) E 13853
 (97) 2337965
 Dátum zániku: 7.9.2016

(11) E 11763
 (97) 2050887
 Dátum zániku: 25.9.2016

(11) E 14198
 (97) 2326848
 Dátum zániku: 1.9.2016

(11) E 12411
 (97) 2215369
 Dátum zániku: 18.9.2016

(11) E 14199
 (97) 2480370
 Dátum zániku: 8.9.2016

(11) E 12416
 (97) 1943406
 Dátum zániku: 15.9.2016

(11) E 14286
 (97) 2428285
 Dátum zániku: 8.9.2016

(11) E 12512
 (97) 2033868
 Dátum zániku: 7.9.2016

(11) E 14694
 (97) 2349921
 Dátum zániku: 23.9.2016

(11) E 12611
 (97) 2305780
 Dátum zániku: 16.9.2016

(11) E 14734
 (97) 1632625
 Dátum zániku: 7.9.2016

(11) E 12843
 (97) 2066879
 Dátum zániku: 20.9.2016

(11) E 14987
 (97) 2344471
 Dátum zániku: 30.9.2016

(11) E 15572
(97) 1926732
Dátum zániku: 1.9.2016

(11) E 17912
(97) 2346349
Dátum zániku: 17.9.2016

(11) E 16023
(97) 2082225
Dátum zániku: 20.9.2016

(11) E 17927
(97) 2616363
Dátum zániku: 14.9.2016

(11) E 16185
(97) 2193022
Dátum zániku: 24.9.2016

(11) E 17937
(97) 2172591
Dátum zániku: 11.9.2016

(11) E 16259
(97) 1921086
Dátum zániku: 1.9.2016

(11) E 17950
(97) 2197903
Dátum zániku: 4.9.2016

(11) E 16346
(97) 2060578
Dátum zániku: 3.9.2016

(11) E 18006
(97) 2713419
Dátum zániku: 26.9.2016

(11) E 16535
(97) 1812265
Dátum zániku: 29.9.2016

(11) E 18061
(97) 2203606
Dátum zániku: 23.9.2016

(11) E 16682
(97) 2482987
Dátum zániku: 30.9.2016

(11) E 18651
(97) 2616408
Dátum zániku: 6.9.2016

(11) E 16757
(97) 1438068
Dátum zániku: 26.9.2016

(11) E 18849
(97) 2706280
Dátum zániku: 10.9.2016

(11) E 17051
(97) 1545256
Dátum zániku: 10.9.2016

(11) E 18935
(97) 2404608
Dátum zániku: 3.9.2016

(11) E 17060
(97) 1928701
Dátum zániku: 20.9.2016

(11) E 18999
(97) 2331773
Dátum zániku: 7.9.2016

(11) E 17087
(97) 2644189
Dátum zániku: 6.9.2016

(11) E 19055
(97) 2473053
Dátum zániku: 2.9.2016

(11) E 17520
(97) 2477997
Dátum zániku: 15.9.2016

(11) E 19177
(97) 2497780
Dátum zániku: 20.9.2016

(11) E 17638
(97) 2625149
Dátum zániku: 1.9.2016

(11) E 19553
(97) 2570689
Dátum zániku: 14.9.2016

(11) **E 19558**
(97) 2427614
Dátum zániku: 17.9.2016

(11) **E 20182**
(97) 2340252
Dátum zániku: 8.9.2016

(11) **E 19675**
(97) 2619714
Dátum zániku: 24.9.2016

(11) **E 20211**
(97) 2439340
Dátum zániku: 28.9.2016

(11) **E 19857**
(97) 2426294
Dátum zániku: 5.9.2016

(11) **E 20261**
(97) 2172590
Dátum zániku: 11.9.2016

(11) **E 20032**
(97) 2743046
Dátum zániku: 24.9.2016

(11) **E 20413**
(97) 2621787
Dátum zániku: 13.9.2016

(11) **E 20079**
(97) 2751195
Dátum zániku: 18.9.2016

(11) **E 21057**
(97) 2728200
Dátum zániku: 30.9.2016

PC4A

Prevody a prechody práv na európske patenty

(11) **E 572**
(97) 1455750, 8.2.2006
(73) Novartis AG, Basel, CH;
Predchádzajúci majiteľ:
Alcon, Inc., Hünenberg, CH;
Dátum zápisu do registra: 29.5.2017

(11) **E 4356**
(97) 1497266, 11.6.2008
(73) Axovant Sciences GmbH, Basel, CH;
Predchádzajúci majiteľ:
Axovant Sciences Ltd., Hamilton, BM;
Dátum zápisu do registra: 9.5.2017

(11) **E 3391**
(97) 1610787, 23.1.2008
(73) AstraZeneca AB, Södertälje, SE;
Predchádzajúci majiteľ:
Takeda GmbH, Konstanz, DE;
Dátum uzavretia zmluvy: 28.10.2016
Dátum zápisu do registra: 9.5.2017

(11) **E 6272**
(97) 1763363, 3.6.2009
(73) STADA Arzneimittel AG, Bad Vilbel, DE;
Predchádzajúci majiteľ:
Sciotec Diagnostic Technologies GmbH, Tulln, AT;
Dátum zápisu do registra: 24.5.2017

(11) **E 4085**
(97) 1567139, 2.7.2008
(73) AstraZeneca AB, Södertälje, SE;
Predchádzajúci majiteľ:
Takeda GmbH, Konstanz, DE;
Dátum uzavretia zmluvy: 28.10.2016
Dátum zápisu do registra: 10.5.2017

(11) **E 6570**
(97) 1427415, 12.8.2009
(73) Bristol-Myers Squibb Holdings Ireland, Steinhausen, CH;
Predchádzajúci majiteľ:
Bristol-Myers Squibb Company, Princeton, NJ, US;
Dátum uzavretia zmluvy: 8.2.2017
Dátum zápisu do registra: 24.5.2017

(11) **E 4086**
(97) 1567140, 2.7.2008
(73) AstraZeneca AB, Södertälje, SE;
Predchádzajúci majiteľ:
Takeda GmbH, Konstanz, DE;
Dátum uzavretia zmluvy: 28.10.2016
Dátum zápisu do registra: 10.5.2017

(11) **E 6579**
(97) 1606261, 4.11.2009
(73) AstraZeneca AB, Södertälje, SE;
Predchádzajúci majiteľ:
Takeda GmbH, Konstanz, DE;
Dátum uzavretia zmluvy: 28.10.2016
Dátum zápisu do registra: 9.5.2017

(11) E 8066

(97) 1545548, 30.6.2010
(73) AstraZeneca AB, Södertälje, SE;
Predchádzajúci majiteľ:
Takeda GmbH, Konstanz, DE;
Dátum uzavretia zmluvy: 28.10.2016
Dátum zápisu do registra: 10.5.2017

(11) E 9424

(97) 1756372, 24.11.2010
(73) GEBERIT SERVICE AKTIEBOLAG, Bromölla, SE;
Predchádzajúci majiteľ:
Ifö Sanitär AB, Bromölla, SE;
Dátum uzavretia zmluvy: 14.2.2017
Dátum zápisu do registra: 3.5.2017

(11) E 10645

(97) 1950030, 17.8.2011
(73) Brückner Maschinenbau GmbH & Co. KG, Siegsdorf, DE;
Predchádzajúci majiteľ:
Andritz AG, Graz, AT;
Dátum uzavretia zmluvy: 22.12.2016
Dátum zápisu do registra: 17.5.2017

(11) E 11802

(97) 1787658, 14.3.2012
(73) ITALFARMACO S.P.A., Milano, IT;
Predchádzajúci majiteľ:
CHEMI S.p.A., Cinisello Balsamo (Milano), IT;
Dátum uzavretia zmluvy: 19.12.2016
Dátum zápisu do registra: 17.5.2017

(11) E 11815

(97) 1478399, 21.3.2012
(73) AstraZeneca AB, Södertälje, SE;
Predchádzajúci majiteľ:
Takeda GmbH, Konstanz, DE;
Dátum uzavretia zmluvy: 28.10.2016
Dátum zápisu do registra: 9.5.2017

(11) E 11828

(97) 1611150, 22.2.2012
(73) AstraZeneca AB, Södertälje, SE;
Predchádzajúci majiteľ:
Takeda GmbH, Konstanz, DE;
Dátum uzavretia zmluvy: 28.10.2016
Dátum zápisu do registra: 9.5.2017

(11) E 12695

(97) 1956004, 13.6.2012
(73) Axovant Sciences GmbH, Basel, CH;
Predchádzajúci majiteľ:
Axovant Sciences Ltd., Hamilton, BM;
Dátum zápisu do registra: 9.5.2017

(11) E 13225

(97) 1767036, 31.10.2012
(73) Pantech Inc., Seoul, KR;
Predchádzajúci majiteľ:
PANTECH PROPERTY MANAGEMENT INC., Seoul, KR;
Dátum zápisu do registra: 29.5.2017

(11) E 13501

(97) 2099447, 7.11.2012
(73) Incyte Holdings Corporation, Wilmington, DE, US;
Predchádzajúci majiteľ:
Incyte Corporation, Wilmington, Delaware, US;
Dátum zápisu do registra: 28.4.2017

(11) E 13897

(97) 1879573, 19.12.2012
(73) Incyte Holdings Corporation, Wilmington, DE, US;
Predchádzajúci majiteľ:
Incyte Corporation, Wilmington, DE, US;
Dátum zápisu do registra: 28.4.2017

(11) E 14338

(97) 2349888, 16.1.2013
(73) Bekaert Binjiang Steel Cord Co., Ltd., Jiangyin City, Jiangsu Province, CN;
Predchádzajúci majiteľ:
NV Bekaert SA, Zvevegem, BE;
Dátum uzavretia zmluvy: 15.12.2016
Dátum zápisu do registra: 24.5.2017

(11) E 14415

(97) 2294095, 20.3.2013
(73) W. R. Grace & Co.-Conn., Columbia, Maryland, US;
Predchádzajúci majiteľ:
BASF CORPORATION, Florham Park, New Jersey, US;
Dátum uzavretia zmluvy: 6.10.2016
Dátum zápisu do registra: 24.5.2017

(11) E 14503

(97) 2258394, 15.5.2013
(73) AstraZeneca AB, Södertälje, SE;
Predchádzajúci majiteľ:
Takeda GmbH, Konstanz, DE;
Dátum uzavretia zmluvy: 28.10.2016
Dátum zápisu do registra: 9.5.2017

(11) E 15743

(97) 2359826, 30.10.2013
(73) AstraZeneca AB, Södertälje, SE;
Predchádzajúci majiteľ:
Takeda GmbH, Konstanz, DE;
Dátum uzavretia zmluvy: 28.10.2016
Dátum zápisu do registra: 9.5.2017

(11) E 16005

(97) 1670482, 25.12.2013
 (73) AstraZeneca AB, Södertälje, SE;
 Predchádzajúci majiteľ:
 Takeda GmbH, Konstanz, DE;
 Dátum uzavretia zmluvy: 28.10.2016
 Dátum zápisu do registra: 9.5.2017

(11) E 16415

(97) 2173752, 19.3.2014
 (73) Incyte Holdings Corporation, Wilmington, DE, US;
 Predchádzajúci majiteľ:
 Incyte Corporation, Wilmington, DE, US;
 Dátum zápisu do registra: 28.4.2017

(11) E 16481

(97) 2523878, 19.2.2014
 (73) Dürr Systems AG, Bietigheim-Bissingen, DE;
 Predchádzajúci majiteľ:
 Dürr Systems GmbH, Bietigheim-Bissingen, DE;
 Dátum uzavretia zmluvy: 21.10.2016
 Dátum zápisu do registra: 17.5.2017

(11) E 16576

(97) 2273975, 9.4.2014
 (73) UCB Biopharma SPRL, Brussels, BE;
 Predchádzajúci majiteľ:
 UCB Pharma, S.A., Brussels, BE;
 Dátum zápisu do registra: 4.5.2017

(11) E 16684

(97) 2363130, 7.5.2014
 (73) AstraZeneca AB, Södertälje, SE;
 Predchádzajúci majiteľ:
 Takeda GmbH, Konstanz, DE;
 Dátum uzavretia zmluvy: 28.10.2016
 Dátum zápisu do registra: 9.5.2017

(11) E 17146

(97) 2448938, 28.5.2014
 (73) Incyte Holdings Corporation, Wilmington, DE, US;
 Predchádzajúci majiteľ:
 Incyte Corporation, Wilmington, DE, US;
 Dátum zápisu do registra: 28.4.2017

(11) E 17194

(97) 2391349, 23.7.2014
 (73) UCB Biopharma SPRL, Brussels, BE;
 Predchádzajúci majiteľ:
 UCB Pharma, S.A., Brussels, BE;
 Dátum zápisu do registra: 4.5.2017

(11) E 17639

(97) 2315756, 3.9.2014
 (73) Incyte Holdings Corporation, Wilmington, DE, US;
 Predchádzajúci majiteľ:
 Incyte Corporation, Wilmington, DE, US;
 Dátum zápisu do registra: 28.4.2017

(11) E 18336

(97) 2540723, 26.11.2014
 (73) Incyte Holdings Corporation, Wilmington, DE, US;
 Predchádzajúci majiteľ:
 Incyte Corporation, Wilmington, DE, US;
 Dátum zápisu do registra: 28.4.2017

(11) E 19090

(97) 2720968, 22.4.2015
 (73) Bekaert Binjiang Steel Cord Co., Ltd., Jiangyin City, Jiangsu Province, CN;
 Predchádzajúci majiteľ:
 NV Bekaert SA, Zwevegem, BE;
 Dátum uzavretia zmluvy: 15.12.2016
 Dátum zápisu do registra: 24.5.2017

(11) E 19114

(97) 2296830, 10.6.2015
 (73) Akzo Nobel Coatings International B.V., Arnhem, NL;
 Predchádzajúci majiteľ:
 BASF Coatings GmbH, Münster, DE;
 Dátum uzavretia zmluvy: 31.1.2017
 Dátum zápisu do registra: 24.5.2017

(11) E 19141

(97) 2348023, 6.5.2015
 (73) Incyte Holdings Corporation, Wilmington, DE, US;
 Predchádzajúci majiteľ:
 Incyte Corporation, Wilmington, DE, US;
 Dátum zápisu do registra: 28.4.2017

(11) E 19244

(97) 2720967, 20.5.2015
 (73) Bekaert Binjiang Steel Cord Co., Ltd., Jiangyin City, Jiangsu Province, CN;
 Predchádzajúci majiteľ:
 NV Bekaert SA, Zwevegem, BE;
 Dátum uzavretia zmluvy: 15.12.2016
 Dátum zápisu do registra: 24.5.2017

(11) E 19323

(97) 2275414, 10.6.2015
 (73) Kyorin Pharmaceutical Co., Ltd., Chiyoda-ku, Tokyo, JP; Teijin Limited, Osaka-shi, Osaka, JP;
 Predchádzajúci majiteľ:
 Kyorin Pharmaceutical Co., Ltd., Chiyoda-ku, Tokyo, JP; Teijin Pharma Limited, Tokyo, JP;
 Dátum uzavretia zmluvy: 6.12.2016
 Dátum zápisu do registra: 4.5.2017

(11) E 19483

(97) 2580387, 22.7.2015
 (73) DSM IP Assets B.V., Heerlen, NL; Bridon International Ltd., Doncaster, South Yorkshire, GB;
 Predchádzajúci majiteľ:
 DSM IP Assets B.V., Heerlen, NL; NV Bekaert SA, Zwevegem, BE;
 Dátum uzavretia zmluvy: 20.12.2016
 Dátum zápisu do registra: 9.5.2017

(11) **E 20500**
 (97) 2538925, 16.12.2015
 (73) Bristol-Myers Squibb Holdings Ireland, Steinhäusen, CH; Pfizer Inc, New York, NY, US;
 Predchádzajúci majiteľ:
 Bristol-Myers Squibb Company, Princeton, NJ, US; Pfizer Inc, New York, NY, US;
 Dátum uzavretia zmluvy: 8.2.2017
 Dátum zápisu do registra: 24.5.2017

(11) **E 21105**
 (97) 2815196, 6.4.2016
 (73) Flexira s.r.o., Čermákovice, CZ;
 Predchádzajúci majiteľ:
 AZ - Pokorny Trade S.r.o., Tulešice, CZ;
 Dátum zápisu do registra: 24.5.2017

(11) **E 21203**
 (97) 2795199, 3.2.2016
 (73) Flexira s.r.o., Čermákovice, CZ;
 Predchádzajúci majiteľ:
 AZ - Pokorny Trade s.r.o., Tulesice, CZ;
 Dátum zápisu do registra: 24.5.2017

(11) **E 21461**
 (97) 2795133, 6.4.2016
 (73) Flexira s.r.o., Čermákovice, CZ;
 Predchádzajúci majiteľ:
 AZ - Pokorny Trade S.r.o., Tulesice, CZ;
 Dátum zápisu do registra: 24.5.2017

QC4A Ukončenie platnosti licenčných zmlúv na európske patenty

(11) **E 17820**
 (97) 2599180
 (73) Západočeská univerzita v Plzni, Plzen, CZ;
 Držiteľ licencie:
 EGE, spol. s r.o., České Budějovice, CZ;
 Dátum ukončenia platnosti licenčnej zmluvy:
 18.12.2016
 Dátum zápisu do registra: 24.5.2017

TC4A

Zmeny mien

(11) **E 8770**
 (97) 1419902, 20.10.2010
 (73) SWISS KRONO Tec AG, Luzern, CH;
 Dátum zápisu do registra: 23.5.2017

(11) **E 9818**
 (97) 1985464, 18.5.2011
 (73) SWISS KRONO Tec AG, Luzern, CH;
 Dátum zápisu do registra: 23.5.2017

(11) **E 12144**
 (97) 2062708, 23.5.2012
 (73) SWISS KRONO Tec AG, Luzern, CH;
 Dátum zápisu do registra: 23.5.2017

(11) **E 13001**
 (97) 2431144, 31.10.2012
 (73) SWISS KRONO Tec AG, Luzern, CH;
 Dátum zápisu do registra: 23.5.2017

(11) **E 13225**
 (97) 1767036, 31.10.2012
 (73) PANTECH PROPERTY MANAGEMENT INC., Seoul, KR;
 Dátum zápisu do registra: 29.5.2017

(11) **E 13333**
 (97) 1798359, 31.10.2012
 (73) SWISS KRONO Tec AG, Luzern, CH;
 Dátum zápisu do registra: 24.5.2017

(11) E 13578
 (97) 1898025, 12.12.2012
 (73) SWISS KRONO Tec AG, Luzern, CH;
 Dátum zápisu do registra: 24.5.2017

(11) E 17497
 (97) 2179826, 10.9.2014
 (73) SWISS KRONO Tec AG, Luzern, CH;
 Dátum zápisu do registra: 23.5.2017

(11) E 13973
 (97) 2027979, 6.3.2013
 (73) SWISS KRONO Tec AG, Luzern, CH;
 Dátum zápisu do registra: 23.5.2017

(11) E 17531
 (97) 2053075, 20.8.2014
 (73) SWISS KRONO Tec AG, Luzern, CH;
 Dátum zápisu do registra: 23.5.2017

(11) E 14114
 (97) 2347874, 24.4.2013
 (73) SWISS KRONO Tec AG, Luzern, CH;
 Dátum zápisu do registra: 23.5.2017

(11) E 18002
 (97) 2727691, 10.12.2014
 (73) SWISS KRONO Tec AG, Luzern, CH;
 Dátum zápisu do registra: 23.5.2017

(11) E 15028
 (97) 2192229, 24.7.2013
 (73) SWISS KRONO Tec AG, Luzern, CH;
 Dátum zápisu do registra: 24.5.2017

(11) E 18091
 (97) 2230477, 31.12.2014
 (73) SWISS KRONO Tec AG, Luzern, CH;
 Dátum zápisu do registra: 23.5.2017

(11) E 15513
 (97) 1852231, 2.10.2013
 (73) SWISS KRONO Tec AG, Luzern, CH;
 Dátum zápisu do registra: 23.5.2017

(11) E 19584
 (97) 2620475, 15.4.2015
 (73) SWISS KRONO Tec AG, Luzern, CH;
 Dátum zápisu do registra: 23.5.2017

(11) E 15875
 (97) 2146025, 18.12.2013
 (73) SWISS KRONO Tec AG, Luzern, CH;
 Dátum zápisu do registra: 23.5.2017

(11) E 20345
 (97) 1420126, 11.11.2015
 (73) SWISS KRONO Tec AG, Luzern, CH;
 Dátum zápisu do registra: 23.5.2017

(11) E 16413
 (97) 2546039, 26.3.2014
 (73) SWISS KRONO Tec AG, Luzern, CH;
 Dátum zápisu do registra: 23.5.2017

(11) E 21672
 (97) 2645996, 2.3.2016
 (73) Aenova IP GmbH, Marburg, DE;
 Dátum zápisu do registra: 17.5.2017

TE4A

Zmeny adries

(11) E 2022
 (97) 1589005, 28.3.2007
 (73) Les Laboratoires Servier, Suresnes Cedex, FR;
 Dátum zápisu do registra: 24.5.2017

(11) E 4649
 (97) 1695965, 10.9.2008
 (73) Les Laboratoires Servier, Suresnes Cedex, FR;
 Dátum zápisu do registra: 24.5.2017

(11) E 3940
 (97) 1707562, 28.5.2008
 (73) Les Laboratoires Servier, Suresnes Cedex, FR;
 Dátum zápisu do registra: 24.5.2017

(11) E 21432
 (97) 2632906, 6.4.2016
 (73) Lupin Limited, Mumbai, State of Maharashtra, IN;
 Dátum zápisu do registra: 24.5.2017

ČASŤ

DODATKOVÉ OCHRANNÉ OSVEDČENIA

Číselné kódy na označovanie bibliografických údajov (Štandard WIPO ST. 9)

- | | |
|--|---|
| <p>(11) Číslo dokumentu
 (21) Číslo žiadosti
 (22) Dátum podania žiadosti
 (23) Dátum podania žiadosti o predĺženie doby platnosti
 (54) Názov vynálezu základného patentu
 (68) Číslo základného patentu
 (71) Meno (názov) žiadateľa (-ov)
 (73) Meno (názov) majiteľa (-ov)
 (74) Meno (názov) zástupcu (-ov)</p> | <p>(92) Číslo a dátum prvého povolenia uviesť liečivo alebo výrobok na ochranu rastlín na trh v Slovenskej republike
 (93) Číslo, dátum a štát prvého povolenia uviesť liečivo alebo výrobok na ochranu rastlín na trh v Spoločenstve
 (94) Predpokladaný dátum uplynutia platnosti osvedčenia/Predpokladaný dátum uplynutia predĺženej doby platnosti osvedčenia/Opravený predpokladaný dátum uplynutia doby platnosti osvedčenia/Opravený predpokladaný dátum uplynutia predĺženej doby platnosti osvedčenia
 (95) Výrobok chránený základným patentom, pre ktorý bolo požiadané o udelenie alebo predĺženie doby platnosti osvedčenia alebo na ktorý bolo udelené osvedčenie, alebo vo vzťahu ku ktorému bola predĺžená platnosť osvedčenia
 Typ: (liečivo/výrobok na ochranu rastlín)</p> |
|--|---|

Zverejnené žiadosti o udelenie dodatkového ochranného osvedčenia

(21) **4-2017**
(22) 3.2.2017
(68) EP 1 901 749
(54) Aerosolizované fluórchinolóny a ich použitie
(71) Horizon Orphan LLC, Lake Forest, Illinois, US;
(74) Bušová Eva, JUDr., Bratislava, SK;
(92) EU/1/14/973, 30.3.2015
(93) EU/1/14/973, 30.3.2015, EU
(95) **Levofloxacin vo všetkých formách chránených základným patentom**
Typ: liečivo

(21) **50005-2017**
(22) 13.4.2017
(68) EP 2 100 614
(54) Protilátky proti PDGFR-alfa na použitie pri liečbe nádorov
(71) ImClone LLC., New York, US;
(74) Hörmannová Zuzana, Ing., Bratislava, SK;
(92) EU/1/16/1143, 11.11.2016
(93) EU/1/16/1143, 11.11.2016, SK
(95) **Olaratumab**
Typ: liečivo

(21) **50004-2017**
(22) 6.4.2017
(68) EP 2 178 888
(54) Inhibítory proteazómu
(71) Millennium Pharmaceuticals, Inc., Cambridge MA, US;
(74) Zivko Mijatovic and Partners s. r. o., Bratislava, SK;
(92) EU/1/16/1094, 23.11.2016
(93) EU/1/16/1094, 23.11.2016, EU
(95) **Ixazomib vo všetkých formách chránených základným patentom**
Typ: liečivo

Udelené dodatkové ochranné osvedčenia

(11) 257

- (21) 50013-2014
- (22) 15.10.2014
- (68) EP 1 912 503
- (54) Fungicídne zmesi obsahujúce substituované anilidy kyseliny 1-metyl-pyrazol-4-ylkarboxylovej
- (73) BASF SE, Ludwigshafen, DE;
- (74) ŽOVICOVÁ & ŽOVIC IP, s.r.o., Bratislava, SK;
- (92) 14-02-1468, 31.7.2014
- (93) 15639, 13.2.2012, GB
- (95) Fluxapyroxad a Pyraclostrobin**
- Typ: výrobok na ochranu rastlín
- (94) 13.2.2027

(11) 258

- (21) 5015-2016
- (22) 10.6.2016
- (68) EP 1 735 348
- (54) Ľudská protilátka proti receptoru epidermálneho rastového faktora
- (73) ImClone LLC., New York, NY, US;
- (74) Hörmannová Zuzana, Ing., Bratislava, SK;
- (92) EU/1/15/1084, 18.2.2016
- (93) EU/1/15/1084, 18.2.2016, EU
- (95) Necitumumab**
- Typ: liečivo
- (94) 22.3.2030

Zaniknuté dodatkové ochranné osvedčenia uplynutím doby platnosti

(11) Dátum zániku

23 22.04.2017

47 29.04.2017

Prevody a prechody práv na dodatkové ochranné osvedčenia

(11) 96

(21) 5013-2010

(73) AstraZeneca AB, Södertälje, SE;

Predchádzajúci majiteľ:

Takeda GmbH, Konstanz, DE;

Dátum zápisu do registra: 10.5.2017

Dodatkové ochranné osvedčenia vyhlásené za neplatné pre zánik základného patentu pred uplynutím doby platnosti

257

Zmena doby platnosti dodatkového ochranného osvedčenia v zmysle čl. 17 ods. 2 nariadenia Európskeho parlamentu a Rady (ES) č. 1610/96 a čl. 18 nariadenia Európskeho parlamentu a Rady (ES) č. 469/2009

(11) 23

(21) 16-2002

(22) 30.12.2002

(54) Karbapenémové zlúčeniny s 2-(3-karboxyfenylkarbamoyl)pyrolidín-4-yltioskupinou v polohe 2, spôsob ich prípravy, medziprodukty na tento spôsob a farmaceutická kompozícia s ich obsahom

(93) EU/1/02/216/001, 18.4.2002, EU

(94) 22.4.2017

(11) 136

(21) 5005-2013

(22) 5.4.2013

(54) C-arylglykosidové inhibítory SGLT2 a spôsob ich použitia

(93) EU/1/12/795/001, EU/1/12/795/002, EU/1/12/795/003, EU/1/12/795/004, EU/1/12/795/005, EU/1/12/795/006, EU/1/12/795/007, EU/1/12/795/007, EU/1/12/795/008, EU/1/12/795/009, EU/1/12/795/010, 12.11.2012, EP

(94) 14.11.2027

(11) 24

(21) 3-2005

(22) 3.5.2005

(54) Kombinovaný prípravok, farmaceutický prostriedok obsahujúci tento prípravok a jeho použitie

(93) EU/1/04/298/001, EU/1/04/298/002, 17.12.2004, EU

(94) 22.12.2019

ČASŤ

ÚŽITKOVÉ VZORY

Kódy na označovanie jednotlivých druhov dokumentov (Štandard WIPO ST. 16)

- | | |
|---|--|
| <p>U1 Zverejnené prihlášky úžitkových vzorov podľa zákona č. 517/2007 Z. z. o úžitkových vzoroch a o zmene a doplnení niektorých zákonov</p> | <p>Y1 Zapísané úžitkové vzory podľa zákona č. 517/2007 Z. z. o úžitkových vzoroch a o zmene a doplnení niektorých zákonov bez zmeny v porovnaní s príslušnou zverejnenou prihláškou</p> |
| | <p>Y2 Zapísané úžitkové vzory podľa zákona č. 517/2007 Z. z. o úžitkových vzoroch a o zmene a doplnení niektorých zákonov so zmenou v porovnaní s príslušnou zverejnenou prihláškou</p> |

Číselné kódy na označovanie bibliografických údajov (Štandard WIPO ST. 9)

- | | |
|---|---|
| <p>(11) Číslo dokumentu
(21) Číslo prihlášky
(22) Dátum podania prihlášky
(31) Číslo prioritnej prihlášky
(32) Dátum podania prioritnej prihlášky
(33) Krajina alebo regionálna organizácia priority
(43) Dátum zverejnenia prihlášky
(45) Dátum oznámenia o zápise úžitkového vzoru
(47) Dátum zápisu a sprístupnenia úžitkového vzoru verejnosti
(51) Medzinárodné patentové triedenie
(54) Názov
(57) Anotácia</p> | <p>(62) Číslo pôvodnej prihlášky v prípade vylúčenej prihlášky
(67) Číslo pôvodnej patentovej prihlášky v prípade odbočenia
(71) Meno (názov) prihlasovateľa (-ov)
(72) Meno pôvodcu (-ov)
(73) Meno (názov) majiteľa (-ov)
(74) Meno (názov) zástupcu (-ov)
(86) Číslo podania medzinárodnej prihlášky podľa PCT
(87) Číslo zverejnenia medzinárodnej prihlášky podľa PCT
(96) Číslo podania európskej patentovej prihlášky
(97) Číslo zverejnenia európskej patentovej prihlášky alebo vydania európskeho patentového spisu</p> |
|---|---|

Poznámka:

Symbody medzinárodného patentového triedenia uvedené v tomto vestníku zodpovedajú vydaniu 2017.01 Medzinárodného patentového triedenia s platnosťou od 1. januára 2017. Na patentových dokumentoch zverejňovaných úradom a vo vestníku úradu budú v roku 2017 uvádzané iba symboly hlavných skupín MPT 2017.01. V databázach úradu, vo webregistroch na internete a v ostatných výstupoch úradu budú zverejňované údaje týkajúce sa patentov a úžitkových vzorov vrátane ich prihlášok so symbolmi úplnej verzie MPT 2017.01.

Kódy na označovanie záhlaví oznámení publikovaných vo Vestníku ÚPV SR (Štandard WIPO ST. 17)

- | | |
|--|---|
| <p>BA2K Zverejnené prihlášky úžitkových vzorov
FA2K Zastavené konania o prihláškach úžitkových vzorov na žiadosť prihlasovateľa
FB2K Zastavené konania o prihláškach úžitkových vzorov
FC2K Zamietnuté prihlášky úžitkových vzorov
GB2K Prevody a prechody práv na prihlášky úžitkových vzorov
PD2K Zmeny dispozičných práv na prihlášky úžitkových vzorov (zálohy)
PD2K Zmeny dispozičných práv na prihlášky úžitkových vzorov (ukončenie zálohov)</p> | <p>FG2K Zapísané úžitkové vzory
MA2K Zaniknuté úžitkové vzory vzdáním sa
MC2K Vymazané úžitkové vzory
MG2K Čiastočne vymazané úžitkové vzory
MK2K Zaniknuté úžitkové vzory uplynutím doby platnosti
ND2K Predĺženie platnosti úžitkových vzorov
PC2K Prevody a prechody práv na úžitkové vzory
PD2K Zmeny dispozičných práv na úžitkové vzory (zálohy)
PD2K Zmeny dispozičných práv na úžitkové vzory (ukončenie zálohov)
QB2K Licenčné zmluvy
QC2K Ukončenie platnosti licenčných zmlúv
RL2K Odňatie ochrany a prepis prihlasovateľa alebo majiteľa úžitkového vzoru (na základe rozhodnutia súdu)</p> |
|--|---|

Opravy a zmeny

Opravy v prihláškach úžitkových vzorov

- HA2K** Doplnenie pôvodcu (-ov)
- HB2K** Opravy mien
- HC2K** Zmeny mien
- HD2K** Opravy adries
- HE2K** Zmeny adries
- HF2K** Opravy dátumov
- HG2K** Opravy zatriedenia podľa MPT
- HH2K** Opravy chýb alebo zmeny všeobecne
- HK2K** Opravy tlačových chýb vo Vestníku ÚPV SR

Opravy v úžitkových vzoroch

- TA2K** Doplnenie pôvodcu (-ov)
- TB2K** Opravy mien
- TC2K** Zmeny mien
- TD2K** Opravy adries
- TE2K** Zmeny adries
- TF2K** Opravy dátumov
- TG2K** Opravy zatriedenia podľa MPT
- TH2K** Opravy chýb alebo zmeny všeobecne
- TK2K** Opravy tlačových chýb vo Vestníku ÚPV SR

BA2K

Zverejnené prihlášky úžitkových vzorov

Podľa § 40 ods. 1 zákona č. 517/2007 Z. z. o úžitkových vzoroch a o zmene a doplnení niektorých zákonov, po zverejnení prihlášky úžitkového vzoru môže ktokoľvek podať v lehote troch mesiacov od tohto zverejnenia úradu námietky proti zápisu úžitkového vzoru do registra.

Obsah prihlášok úžitkových vzorov sa zverejňuje v rozsahu opisu technického riešenia, nárokov na ochranu, výkresov s obrázkami a ďalšími podkladmi, spolu s výsledkom rešerše na stav techniky, ktorú vykonal úrad podľa § 38 ods. 4 uvedeného zákona.

Zverejnené prihlášky sú dostupné prostredníctvom internetovej databázy s vybranými údajmi z registra úžitkových vzorov na stránke www.upv.sk alebo v študovni úradu, alebo môžu byť doručené v papierovej alebo elektronickej forme na základe objednávky, doručenej úradu v písomnej forme.

(21)	(51)	(21)	(51)	(21)	(51)	(21)	(51)
5051-2015	A21D 13/00	120-2016	B09B 3/00	50052-2016	B22D 11/00	11-2017	B09B 1/00
50109-2015	B29D 30/00	134-2016	F17D 1/00	50115-2016	C07D 311/00	17-2017	C02F 11/00
66-2016	G08B 25/00	141-2016	A01K 1/00	50131-2016	A01G 25/00	21-2017	B23B 27/00
81-2016	E04D 1/00	144-2016	B01D 53/00	8-2017	B60G 3/00	69-2017	A23L 19/00
85-2016	B63C 7/00	5067-2016	G01N 21/00	9-2017	B60G 3/00	50018-2017	G02B 27/00
98-2016	H04M 1/00	50040-2016	F24F 11/00	10-2017	B60G 3/00		

(51) A01G 25/00

(21) 50131-2016

(22) 14.12.2016

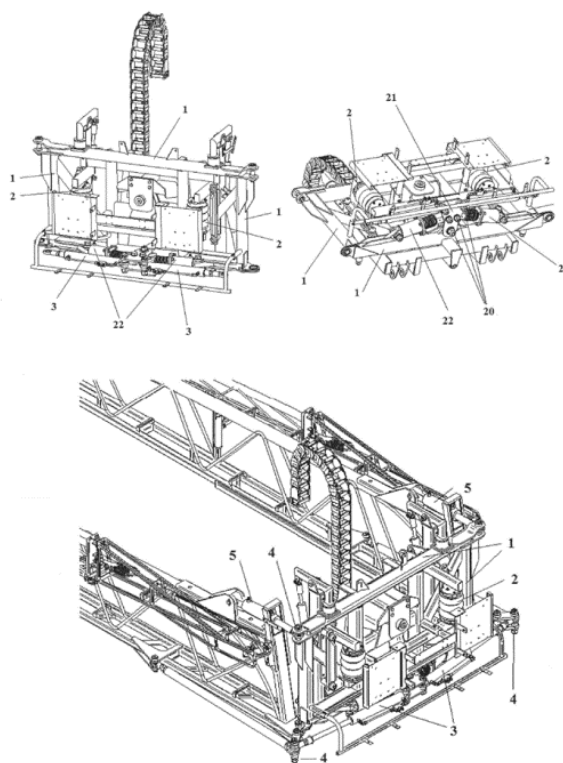
(71) Králik Dušan, Ponická Huta, SK;

(72) Králik Dušan, Ponická Huta, SK;

(74) Belička Ivan, Ing., Banská Bystrica, SK;

(54) Konštrukcia sklopných ramien postrekovacieho zariadenia

(57) Konštrukcia sklopných ramien postrekovacieho zariadenia má hlavný rám (1), ktorý je pripevnený na konštrukciu prípojného vozíka. Hlavný rám (1) obsahuje dva pneumatické vankúše (2) na odpruženie a tlmenie vibrácií. Z oboch strán je na hlavný rám (1) pripevnené rameno kónického tvaru, skladajúce sa z prvej časti (6), druhej časti (7) a tretej časti (8), pričom prvá časť (6), druhá časť (7) a tretia časť (8) majú priehradovú konštrukciu. Hlavný rám (1) a prvá časť (6) ramena sú spojená otočnými čapmi (4), pričom horný profil prvej časti (6) je k hlavnému rámu (1) pripevnený prostredníctvom prvého mechanického valca (5) a odklápanie je realizované hydraulickými valcami (3). Druhý hydraulický valce (3) sú prepojené prostredníctvom pohyblivých spojov (20) cez pomocnú platňu (21), ktorá je o rám vozidla prichytená cez pohyblivé spoje (20) pomocou mechanických tlmičov (22).



(51) A01K 1/00

(21) 141-2016

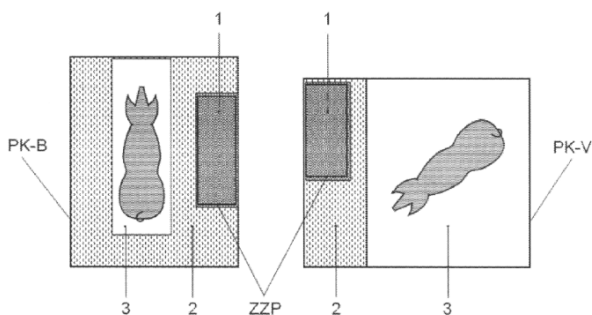
(22) 19.12.2016

(71) Národné poľnohospodárske a potravinárske centrum, Lužianky, SK; Slovenská poľnohospodárska univerzita v Nitre, Nitra, SK;

(72) Botto Ľubomír, Ing. CSc., Nitra, SK; Lendelová Jana, doc. Ing., PhD., Nitra, SK;

(54) Zariadenie na zadržiavanie prasiatok

(57) Zariadenie na zadržiavanie prasiatok spočíva na podlahe pôrodného koterca s fixáciou prasnice (PK-B) alebo s voľným pohybom prasnice (PK-V) v priestore s lokálnym ohrevom (1) tak, aby celkové plošné rozmery zariadenia nepresahovali plochu vyhrievanej podlahy, pričom sa uvedené zariadenie umiestňuje do priestoru vymedzeného len pre prasiatka (2), a cielene zadržiava novonarodené prasiatka v ňom uložené, pričom je tvorené zo spodného horizontálneho nosného rámu (R1), horného horizontálneho spevňujúceho rámu (R2), štyroch rohových profilov (P1, P2, P3 a P4), štyroch vertikálnych bariér (B1, B2, B3 a B4) a jedného vyberateľného termodna (T) umiestneného na spodnom horizontálnom ráme (R1) a nosných lištách (L1, L2, L3 a L4) spevňujúcich rám (R1). Zariadenie ako celok zabezpečuje ochranu a tepelnú pohodu novonarodeným prasiatkam, poskytuje pomoc pri usmernenom cicaní a ošetrovaní prasiatok, ich selekcii a inej manipulácii v pôrodnici.

**(51) A21D 13/00****(21) 5051-2015**

(22) 27.11.2015

(71) MINIT SLOVAKIA, spol. s r.o., Dunajská Streda, SK;

(72) Ambrovics František, Ing., Dunajská Streda, SK; Elek Tibor, Ing., Dunajská Streda, SK; Nagyová Denisa, Dunajská Streda, SK;

(54) Jemné pečivo rolovaného tvaru a spôsob jeho prípravy

(57) Opísané je jemné pečivo s obsahom 39 hmotnostných % makovej plnky, ktorá obsahuje 13,4 hmotnostných % maku, pričom jeho povrch je sypaný s makovým posypom.

(51) A23L 19/00, A23L 25/00**(21) 69-2017**

(22) 20.3.2017

(71) Hlaváč Alois, RNDr., Zlín, CZ; Hlaváč Tomáš, Zlín, CZ; Straňáková Ludmila, Nivnice, CZ;

(72) Hlaváč Alois, RNDr., Zlín, CZ; Hlaváč Tomáš, Zlín, CZ; Straňáková Ludmila, Nivnice, CZ;

(74) Girmanová Zuzana, Ing., Nitra, SK;

(54) Potravinársky výrobok

(57) Potravinársky výrobok vo forme spracovaného ovocia alebo zeleniny obsahuje prídavok semien šalvie hispánskej (*Salvia hispanica*) v množstve 0,5 až 40,0 % hmotnostných.

(51) B01D 53/00**(21) 144-2016**

(22) 21.12.2016

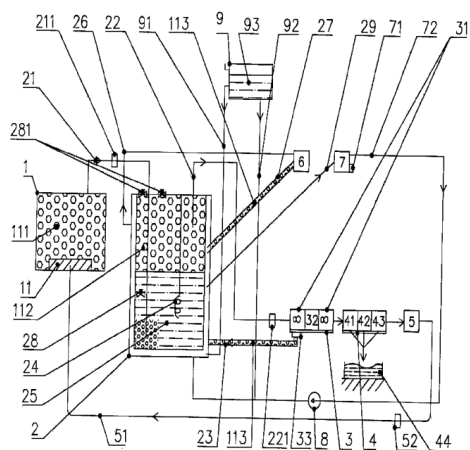
(71) Gašpar Juraj, Dubnica nad Váhom, SK;

(72) Gašpar Juraj, Dubnica nad Váhom, SK;

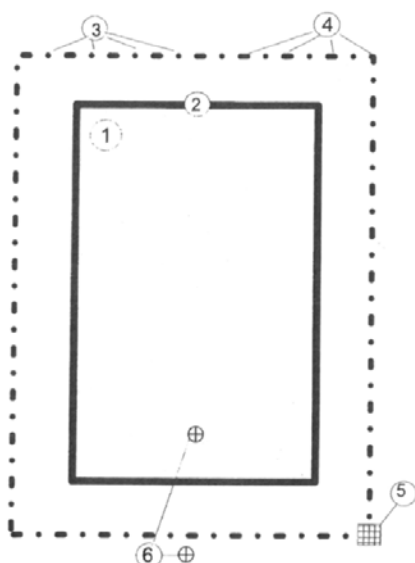
(74) Gruber Dalibor, Ing., Košice, SK;

(54) Zapojenie systému na likvidáciu spalín v uzatvorenom okruhu

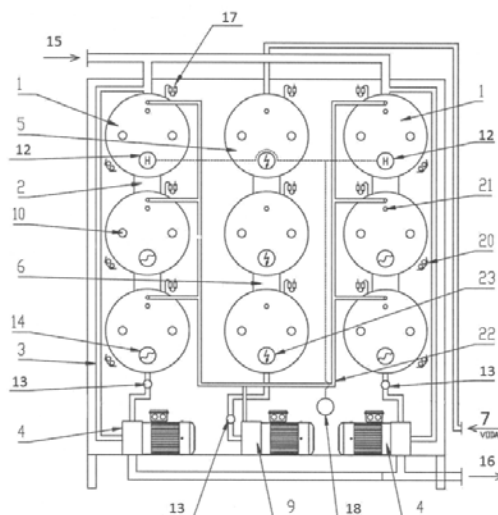
(57) Opísané je zapojenie systému na likvidáciu spalín v uzatvorenom okruhu, ktoré je tvorené spaľovacím zariadením (1), ktoré je cez vstupné spaľinové potrubie (21) s mechanickou mriežkou (211) prepojené na tepelné zariadenie (2) s vodným kúpeľom (25) a elektrickou špirálou (24), ktoré je cez výstupné spaľinové potrubie (22) s mechanickým filtrom (221) prepojené na chladiace spaľinové zariadenie (3), ktoré je prepojené cez kondenzačné odvodné potrubie (23) s teflonovým separačným filtrom (33) na tepelné zariadenie (2) a ďalej prepojené cez filtračno-separačné zariadenie (4) so záchytnou nádobou (44) na podtlakové odsávacie zariadenie (5), ktoré je cez vratné spaľinové potrubie (51) s najmenej jedným uhlíkovým katalyzátorom (52) prepojené na spaľovacie zariadenie (1), pričom tepelné zariadenie (2) je cez vstupné kondenzačné potrubie (26) prepojené na kondenzačný chladič (6), ktorý je cez výstupné kondenzačné potrubie (27) s kondenzátom (113) prepojený na tepelné zariadenie (2), ktoré je cez ventilačné potrubie (29) prepojené na ventilátorový chladič (7) s termostatom (71), ktorý je cez vratné ventilačné potrubie (72) s obehovým čerpadlom (8) prepojený na tepelné zariadenie (2), ktoré je cez vstupné chladiace potrubie (91) prepojené na expanznú nádobu (9) s chladiacou emulziou (93), ktorá je prepojená cez výstupné chladiace potrubie (92) na vratné ventilačné potrubie (72).



- (51) **B09B 1/00, G01M 3/00**
 (21) **11-2017**
 (22) 12.1.2017
 (71) Aquafol s.r.o., Zlín, CZ;
 (72) Gregor Tomáš, Mgr., Bratislava, SK;
 (74) ROTT, RŮŽIČKA & GUTTMANN, Bratislava, SK;
- (54) **Zariadenie na monitorovanie tesnosti podzemných tesniacich stien**
- (57) Technické riešenie sa týka zariadenia na monitorovanie tesnosti podzemných tesniacich stien (2), budovaných okolo ekologických záťaží (1), ktoré zahŕňa množinu elektród (3) na trvalé uloženie do zeme pri podzemnej tesniacej stene (2), pričom elektródy (3) sú pomocou káblov (4) napojené na riadiacu jednotku (5), na ktorú sú ďalej napojené meracie zariadenia na sledovanie stavu podzemnej vody vo vrtoch (6) v ekologickej záťaži (1) a v jej okolí.



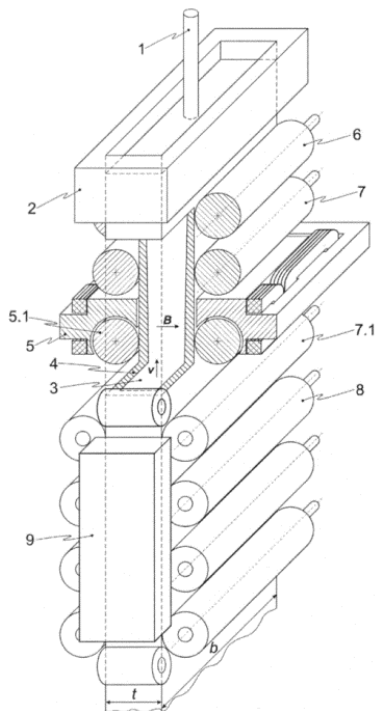
nizačné nádrže (1) tvoria nad sebou radené aspoň dve horizontálne umiestnené valcové vodné nádrže (5) medzi sebou prepojené druhými prepojovacími potrubiami (6) s prívodom (7) studenej vody do hornej vodnej nádrže (5) a potrubím systému (22) vodného sprchovania cez výstup (8) ohriatej vody zo spodnej vodnej nádrže (5) a vodné čerpadlo (9). Sústava tepelných výmenníkov (10) umiestnených vnútri hygienizačných nádrží (1) je svojím vstupom pripojená na výstup vodného čerpadla (9) a svojím výstupom pripojená na hornú vodnú nádrž (5) alebo sústava tepelných výmenníkov (10) je svojím vstupom a výstupom pripojená na výstup (24) z externého tepelného zdroja horúcej vody a na vstup (25) k externému tepelnému zdroju horúcej vody. Hygienizačné nádrže (1) majú zabudovaný systém (14) závitovkového premiešavania; pričom k hygienizačným nádržiam (1) sú pridružené mikrovlnné dvoj pásomové zdroje (20) ohrevu.



- (51) **B09B 3/00, B09B 5/00, C05F 9/00**
 (21) **120-2016**
 (22) 9.11.2016
 (71) Zdroje Zeme a.s., Bernolákovo, SK;
 (72) Marynčák Miroslav, Ing. arch., Chorvátsky Grob, SK; Králik Peter, Žilina, SK;
 (74) Brichtová Tatiana, JUDr., Bratislava, SK;
- (54) **Kontajnerový hygienizátor biologicky rozložiteľných odpadov a spôsob ich hygienizácie**
- (57) Kontajnerový hygienizátor biologicky rozložiteľných komunálnych odpadov obsahujúci príslušnosť na meranie teploty, meranie hladín kvapalín, snímačov tlaku a rozvodných ventilov pozostáva z dvoch hygienizačných kolón, medzi ktorými je umiestnená kolóna vodného ohrevu, pričom hygienizačné kolóny tvoria nad sebou radené aspoň dve horizontálne umiestnené valcové hygienizačné nádrže (1) medzi sebou prepojené prvými prepojovacími potrubiami (2) s plniacim vstupom (15) v hornej hygienizačnej nádrži (1) a výstupom (16) spracovaného materiálu v spodnej hygienizačnej nádrži (1). Medzi hornou hygienizačnou nádržou (1) a spodnou hygienizačnou nádržou (1) je vo vetve (3) núteného obehu zaradené kalové čerpadlo (4). Kolónu vodného ohrevu pre hygie-

- (51) **B22D 11/00, B22D 27/00**
 (21) **50052-2016**
 (22) 29.4.2016
 (71) Pokusová Marcela, doc. Ing., CSc., Bratislava, SK; Murgaš Marián, prof. Ing., CSc., Stupava, SK;
 (72) Pokusová Marcela, doc. Ing., CSc., Bratislava, SK; Murgaš Marián, prof. Ing., CSc., Stupava, SK;
 (74) MAJLINGOVA & PARTNERS, s.r.o., Bratislava 5, SK;
- (54) **Spôsob riadenia procesu tuhnutia kontinuálne liatych kovov a zliatin a zariadenie na uskutočňovanie tohto spôsobu**
- (57) Spôsob riadenia procesu tuhnutia kontinuálne liatych kovov a zliatin a zariadenie na uskutočňovanie tohto spôsobu. Ide o zliatiny, ktoré sú v okolí teploty likvidu paramagnetické, najmä ocele, s cieľom podpory tvorby kolumnárných zŕn, potlačenia tvorby polyedrických zŕn, zmenenia primárnej štruktúry a cieleného zasahovania do tvorby a distribúcie hlavných a sprievodných štruktúrnych zložiek. Riadenie procesu sa uplatní v celom objeme taveniny, ktorá tuhne za pôsobenia jednosmerného magnetického poľa s indukciou 0,04 až 0,3 T. Riadenie procesu tuhnutia kontinuálne liatej ocele sa uplatní v celom

objeme taveniny, do ktorého sa magneticky spracovaná tavenina zo zóny pôsobenia elektromagnetu generujúceho jednosmerné magnetické pole s indukciou 0,04 až 0,3 T dopraví transportným pohybom počas 5 až 10 sekúnd rýchlosťou 0,1 až 0,6 m.s⁻¹, pričom pohyb magneticky spracovanej taveniny môže byť vyvolaný ľubovoľným spôsobom najmä lineárnym motorom alebo konduktívne, interakciou magnetického poľa elektromagnetu s jednosmerným elektrickým prúdom 500 až 2200 A osobitne privedeným do ingotu valcami tesne pod kryštalizátorom a valcami pod elektromagnetom.



(51) **B23B 27/00, B23B 29/00**

(21) **21-2017**

(22) 1.2.2017

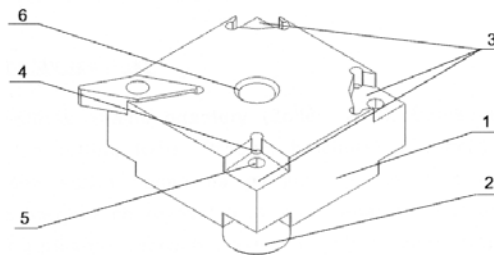
(71) Slovenská technická univerzita v Bratislave, Bratislava, SK;

(72) Vopát Tomáš, Ing., PhD., Trnava, SK; Šimna Vladimír, PhD., Trnava, SK;

(74) Kováčik Štefan, Ing., Bratislava, SK;

(54) **Prípravok na rýchle a flexibilné meranie opotrebovania vybraných druhov rezných platničiek**

(57) Prípravok na rýchle a flexibilné meranie opotrebovania vybraných druhov rezných platničiek pozostáva z držiaka (1) doskového tvaru, v strede ktorého je centrálny priečodný otvor (6) s vnútorným závitom, do ktorého je z jednej strany naskrutkovaná valcová stopka (2) s vonkajším závitom, pričom z oboch strán v rohoch držiaka (1) sú tvarové vybrania (3). Všetky tvarové vybrania (3) situované oproti sebe z jednej aj druhej strany držiaka (1) doskového tvaru majú spoločný otvor (5), do ktorého je vsunutý magnet (7). V kútoch s ostrými uhlami tvarových vybrania (3) sú technologické otvory (4).



(51) **B29D 30/00, B65H 81/00**

(21) **50109-2015**

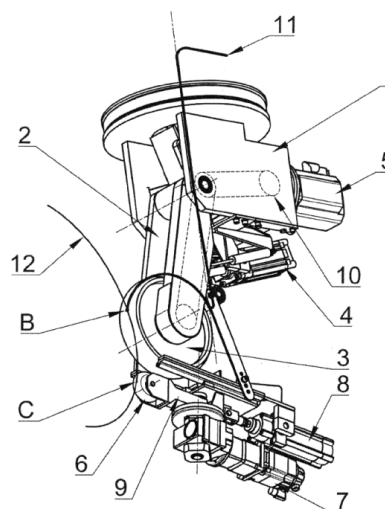
(22) 19.11.2015

(71) KONŠTRUKTA - TireTech, a. s., Trenčín, SK;

(72) Kaprálik Mário, Mr., Streženie, SK; Šedivý Vladimír, Mr., Dolná Súča, SK;

(54) **Spôsob nanášania elastoméneho materiálu vo forme pásu na výrobu profilov a zariadenie na vykonávanie tohto spôsobu**

(57) Je opísaný spôsob nanášania elastoméneho materiálu vo forme pásu pre výrobu profilov tak, že pás elastoméneho materiálu (11) sa vedie na nanášacie koleso (3) a ďalej sa prenáša na podkladovú plochu valcového alebo toroidného tvaru (12) v bode aplikácie (B), pričom krútiaci moment v bode aplikácie (B) na povrchu nanášacieho kolesa (3) sa z pohonnej jednotky prenáša prevodom s využitím osi rotácie kyvného ramena (2) a sila v bode aplikácie (B) na podkladovú plochu valcového alebo toroidného tvaru (12) pôsobí v smere kolmom na os rotácie nanášacieho kolesa (3).



(51) **B60G 3/00, B60G 7/00**

(21) **10-2017**

(22) 12.1.2017

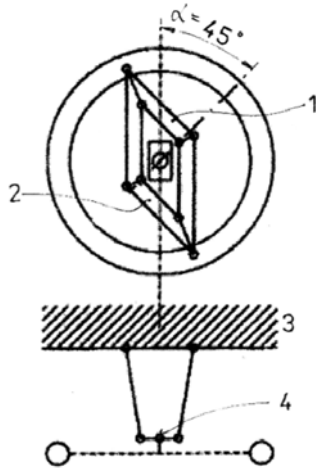
(71) Dobrodenka Pavel, Dulov, SK; Dobrodenka Anton, Dulov, SK; Dobrodenka Martin, Dulov, SK;

(72) Dobrodenka Pavel, Dulov, SK; Dobrodenka Anton, Dulov, SK; Dobrodenka Martin, Dulov, SK;

(74) Kováčik Štefan, Ing., Bratislava, SK;

(54) **Prichytenie kolies prednej nápravy terénnych automobilov**

- (57) Prichytenie kolies prednej nápravy terénnych automobilov pozostáva z horného kyvného ramena (1) a dolného kyvného ramena (2), ktoré sú základňami kyvne ukotvené do tvaru kosoštvorca v ráme (3) a sú sklonené dozadu o uhol sklonu $\alpha = 15^\circ$ až 50° . Zvislý čap (4) riadenia kola je otočne uložený na vysunutých koncoch horného kyvného ramena (1) a dolného kyvného ramena (2). Vysunutý koniec dolného kyvného ramena (2) je prepojený s rámom (3) cez pružinu (5) s tlmičom.



(51) B60G 3/00, B60G 7/00

(21) 9-2017

(22) 12.1.2017

(71) Dobrodenka Pavel, Dulov, SK; Dobrodenka Anton, Dulov, SK; Dobrodenka Martin, Dulov, SK;

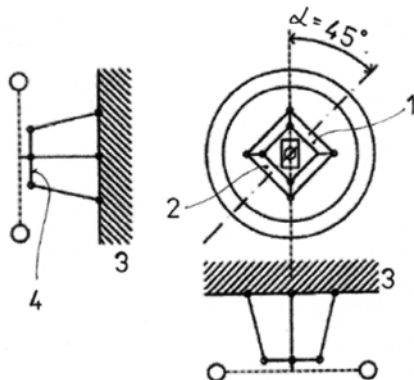
(72) Dobrodenka Pavel, Dulov, SK; Dobrodenka Anton, Dulov, SK; Dobrodenka Martin, Dulov, SK;

(74) Kováčik Štefan, Ing., Bratislava, SK;

(54) Prichytenie kolies prednej nápravy terénnych automobilov

(57) Prichytenie kolies prednej nápravy terénnych automobilov pozostáva z horného kyvného ramena (1) a dolného kyvného ramena (2), ktoré sú základňami kyvne ukotvené do tvaru štvorca v ráme (3) a sú sklonené dozadu o uhol sklonu $\alpha = 15^\circ$ až 50° . Zvislý čap (4) riadenia kola je otočne uložený na vysunutých koncoch horného kyvného ramena (1) a dolného kyvného ramena (2). Vysunutý koniec dolného kyvného ramena (2) je prepojený s rámom (3) cez pružinu (5) s tlmičom.

- (51) B60G 3/00, B60G 7/00
- (21) 9-2017
- (22) 12.1.2017
- (71) Dobrodenka Pavel, Dulov, SK; Dobrodenka Anton, Dulov, SK; Dobrodenka Martin, Dulov, SK;
- (72) Dobrodenka Pavel, Dulov, SK; Dobrodenka Anton, Dulov, SK; Dobrodenka Martin, Dulov, SK;
- (74) Kováčik Štefan, Ing., Bratislava, SK;
- (54) Prichytenie kolies prednej nápravy terénnych automobilov
- (57) Prichytenie kolies prednej nápravy terénnych automobilov pozostáva z horného kyvného ramena (1) a dolného kyvného ramena (2), ktoré sú základňami kyvne ukotvené do tvaru štvorca v ráme (3) a sú sklonené dozadu o uhol sklonu $\alpha = 15^\circ$ až 50° . Zvislý čap (4) riadenia kola je otočne uložený na vysunutých koncoch horného kyvného ramena (1) a dolného kyvného ramena (2). Vysunutý koniec dolného kyvného ramena (2) je prepojený s rámom (3) cez pružinu (5) s tlmičom.



(51) B60G 3/00, B60G 7/00

(21) 8-2017

(22) 12.1.2017

(71) Dobrodenka Pavel, Dulov, SK; Dobrodenka Anton, Dulov, SK; Dobrodenka Martin, Dulov, SK;

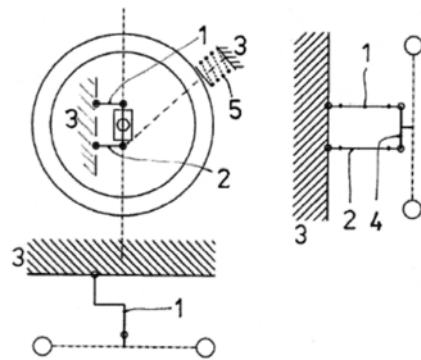
(72) Dobrodenka Pavel, Dulov, SK; Dobrodenka Anton, Dulov, SK; Dobrodenka Martin, Dulov, SK;

(74) Kováčik Štefan, Ing., Bratislava, SK;

(54) Prichytenie kolies zadnej nápravy terénnych automobilov

(57) Prichytenie kolies zadnej nápravy terénnych automobilov, pozostáva z horného kyvného ramena (1) a/alebo dolného kyvného ramena (2), ktoré je základňou kyvne ukotvené v ráme (3) a od horizontály sklonené dozadu o uhol sklonu $\alpha = 15^\circ$ až 50° . Pritom koleso je otočne uložené na vysunutom konci horného kyvného ramena (1) alebo dolného kyvného ramena (2) priamo alebo cez zvislý čap (4) riadenia kola, pričom vysunutý koniec horného kyvného ramena (1) alebo dolného kyvného ramena (2) je prepojený s rámom (3) cez pružinu (5) s tlmičom.

- (51) B60G 3/00, B60G 7/00
- (21) 8-2017
- (22) 12.1.2017
- (71) Dobrodenka Pavel, Dulov, SK; Dobrodenka Anton, Dulov, SK; Dobrodenka Martin, Dulov, SK;
- (72) Dobrodenka Pavel, Dulov, SK; Dobrodenka Anton, Dulov, SK; Dobrodenka Martin, Dulov, SK;
- (74) Kováčik Štefan, Ing., Bratislava, SK;
- (54) Prichytenie kolies zadnej nápravy terénnych automobilov
- (57) Prichytenie kolies zadnej nápravy terénnych automobilov, pozostáva z horného kyvného ramena (1) a/alebo dolného kyvného ramena (2), ktoré je základňou kyvne ukotvené v ráme (3) a od horizontály sklonené dozadu o uhol sklonu $\alpha = 15^\circ$ až 50° . Pritom koleso je otočne uložené na vysunutom konci horného kyvného ramena (1) alebo dolného kyvného ramena (2) priamo alebo cez zvislý čap (4) riadenia kola, pričom vysunutý koniec horného kyvného ramena (1) alebo dolného kyvného ramena (2) je prepojený s rámom (3) cez pružinu (5) s tlmičom.



(51) B63C 7/00

(21) 85-2016

(22) 28.7.2016

(71) Kubik Pavol, Liesek, SK;

(72) Kubik Pavol, Liesek, SK;

(54) Spôsob vyzdvihnutia potopeného plavidla, techniky alebo materiálu

- (57) Opísaný spôsob vyzdvihnutia potopeného plavidla, techniky alebo materiálu spočíva v tom, že prepravné lodné kontajnery, ktoré majú uzatvorené vetracie otvory, sa pripevnia na plavidlo, techniku alebo materiál potopený vo vode a následne sa do nich privádza vzduch alebo plyn.

(51) C02F 11/00, C12P 5/00, C10L 3/00

(21) 17-2017

(22) 24.1.2017

(71) GAStanco s.r.o., Bratislava, SK;

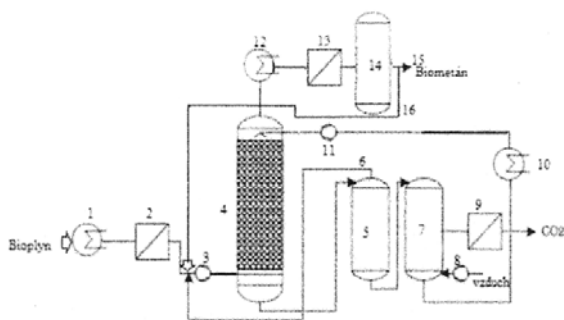
(72) Benka Miroslav, Bratislava, SK; Ouzká Zuzana, Ing., Bratislava, SK; Brestovský Štefan, Ing., Lip-tovský Mikuláš, SK; Gaduš Ján, Mgr., Nitra, SK;

(74) Girmanová Zuzana, Ing., Nitra, SK;

(54) Zariadenie na úpravu bioplynu a spôsob úpra-vy bioplynu

- (51) C02F 11/00, C12P 5/00, C10L 3/00
- (21) 17-2017
- (22) 24.1.2017
- (71) GAStanco s.r.o., Bratislava, SK;
- (72) Benka Miroslav, Bratislava, SK; Ouzká Zuzana, Ing., Bratislava, SK; Brestovský Štefan, Ing., Lip-tovský Mikuláš, SK; Gaduš Ján, Mgr., Nitra, SK;
- (74) Girmanová Zuzana, Ing., Nitra, SK;
- (54) Zariadenie na úpravu bioplynu a spôsob úpra-vy bioplynu

- (57) Zariadenie na úpravu bioplynu obsahuje zariadenie (1) na chladenie vstupujúceho bioplynu, ktoré je spojené s filtrom (2) napojeným na kompresor (3) spojený s absorpčnou kolónou (4), ktorá je spojená s doseparačnou kolónou (5), a tá je spojená s desorpčnou kolónou (7), pričom z doseparačnej kolóny (5) je napojený odvod (6) zvyšného metánu naspäť pred kompresor (3) a na desorpčnú kolónu (7) je pripojený ventilátor (8), zariadenie (9) na zachytávanie vodných kvapiek a zariadenie (10) na chladenie procesnej kvapaliny, ktoré je spojené s čerpadlom (II) napojeným na absorpčnú kolónu (4), ktorá je spojená so zariadením (12) na chladenie biometánu, to je napojené na rotačný zachytávač a odstraňovač (13) kvapiek spojený so zariadením (14) na sušenie biometánu, ktoré je spojené so zariadením (15) na analýzu a odvod vyhovujúceho biometánu a k zariadeniu (14) na sušenie biometánu je pripojený odvod (16) nevyhovujúceho biometánu by-passom naspäť pred kompresor (3).



(51) C07D 311/00, A61K 31/00

(21) 50115-2016

(22) 27.10.2016

(71) Slovenská technická univerzita v Bratislave, Bratislava, SK;

(72) Kreps František, Ing., PhD., Bratislava, SK; Burčová Zuzana, Ing., Bátovce, SK; Schmidt Štefan, Prof., PhD., Bratislava, SK; Šurina Igor, Ing., PhD., Bratislava, SK;

(74) Holoubková Mária, Ing., Bratislava, SK;

(54) **Spôsob úpravy lipidov, umožňujúci analýzu voľnej a viazanej formy antioxidantov**

- (57) Opísaný je spôsob úpravy lipidov nachádzajúcich sa v rastlinných alebo živočíšnych olejoch, potravinách a rastlinách spočívajúci v tom, že sa analyzovaná vzorka zbaená vody podrobí metylácii voľného tokoferolu a iných antioxidantov obsahujúcich hydroxylovú skupinu, zmydelneniu metylovanej vzorky z prvého kroku a silylácii. Spôsob úpravy lipidov možno využívať v kozmetickom, farmaceutickom a potravinárskom priemysle.

(51) E04D 1/00

(21) 81-2016

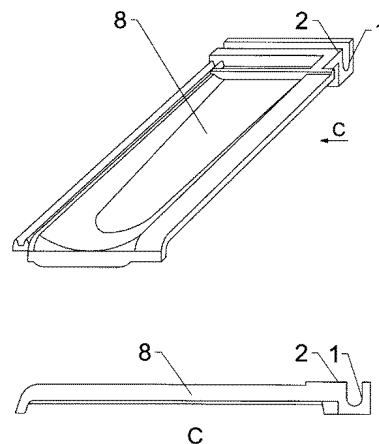
(22) 20.7.2016

(71) Belenčík Štefan, Žitavce, SK;

(72) Belenčík Štefan, Žitavce, SK;

(54) **Strešná škridla s drážkou pre tepelne vodivú dutú rúrku**

- (57) Strešná škridla (8) obsahujúca výlisok v tvare drážky (1) umiestnený na jej hornom okraji (2) tak, že v stave viacerých rovnakých vedľa seba v jednom smere a v jednom rade položených strešných škridiel (8) sú výlisok v tvare drážky (1) jednotlivých vedľa seba uložených strešných škridiel (8) umiestnené tak, že spolu vytvárajú žľab v jednej rovine (7) vodorovnej s latovaním (9) podpernej strešnej konštrukcie krovu, určený na umiestnenie tepelne vodivej dutej rúrky (3). Výlisok v tvare drážky (1) je výhradne určený na umiestnenie tepelne vodivej dutej rúrky (3), táto rúrka je prepojená so strešnou škridlou (8) pomocou tepelne vodivého spojovacieho materiálu (4). Na dilatáciu rúrky od vnútorného povrchu drážky sú použité gumené tesniace profily (5), tie zároveň tvoria z hornej strany prístupný a po bokoch utesnený priestor v tvare vaničky, ohraničený pozdĺžne výlisok v tvare drážky (1), a po okrajoch strešnej škridly (8) tesným obopnutím okolo tepelne vodivej dutej rúrky (3) a vnútorným okrajom výlisok v tvare drážky (1), tento priestor je určený na zaliatie tepelne vodivým spojovacím materiálom (4).



(51) F17D 1/00, F17D 5/00, G01M 3/00

(21) 134-2016

(22) 1.12.2016

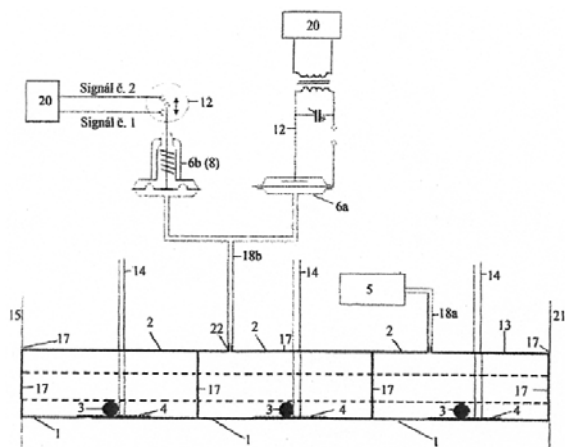
(71) Trebichalský Pavol, Ing., PhD., Nitra, SK; Tomáš Ján, Prof. Ing., CSc., Nitra, SK;

(72) Trebichalský Pavol, Ing., PhD., Nitra, SK; Tomáš Ján, Prof. Ing., CSc., Nitra, SK;

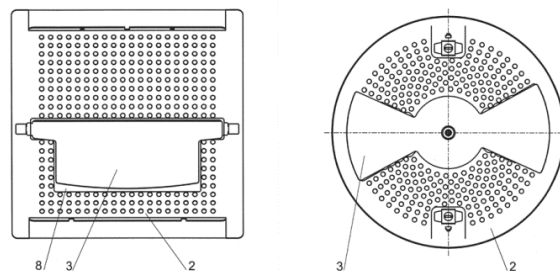
(74) Girmanová Zuzana, Ing., Nitra, SK;

(54) **Zariadenie na bezpečný prietok špecifických plynov v potrubíach a spôsob na zabezpečenie tohto bezpečného prietoku**

- (57) Zariadenie na bezpečný prietok špecifických plynov v potrubiach pozostáva z vonkajšieho obalu (13), ktorý obklopuje potrubie (11) po celej jeho dĺžke a skladá sa zo základných skeletov (1), ktoré sú medzi sebou napevno spojené a na ich povrchu sú pripevnené vrchné kryty (2). Potrubie (11) je vnútri vonkajšieho obalu (13) uložené na valčekoch (3), ktoré sú napevno pripevnené k spodnému dnu vonkajšieho obalu (13) alebo sú valčeky (3) pohyblivo umiestnené na kofajničkách (4). Z vrchných krytov (2) sú cez napájacie zariadenie (22) vyvedené mimo vonkajšieho obalu (13) dve hadičky (18a), (18b), z ktorých jedna vedie k nízkotlakovému kompresoru (5) a druhá má výstup tvaru T, pričom jedna jeho vetva vedie k elektronickému analyzátoru tlaku (6a) a druhá vetva vedie k mechanickému analyzátoru tlaku (6b) s elektrickými výstupmi (12) a elektronický analyzátor tlaku (6a) a mechanický analyzátor tlaku (6b) sú spojené s riadiacim systémom (20).



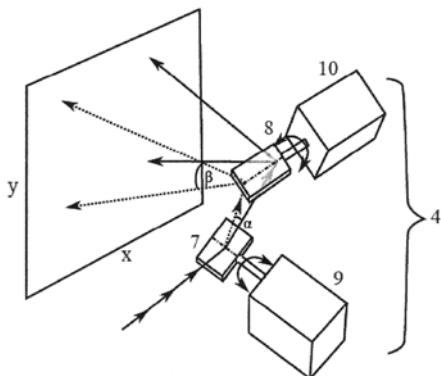
- (51) **F24F 11/00, F24F 13/00**
 (21) **50040-2016**
 (22) 21.3.2016
 (71) IMOS-Systemair, a.s., Kalinkovo, SK;
 (72) Majerčák Pavol, Ing., Most pri Bratislave, SK; Repovský Michal, Ing., Hul, SK;
 (74) Porubčan Róbert, Ing., Ivanka pri Dunaji, SK;
 (54) **Vzduchotechnická výstka s nastaviteľným prvkom**
 (57) Výstka (1) má teleso (4) s platňou (2), ktorá má otvory, ktorých prekryvaním alebo odkryvaním sa nastavuje prietok a/alebo smer prúdenia vzduchu. Na to slúži pohyblivá prekryvacia clona (3) prepojená s ovládačom, ktorý je prístupný na vonkajšej strane telesa (4). Platňa (2) je z feromagnetického materiálu a prekryvacia clona (3) je z permanentnej magnetickej fólie, ktorá je aspoň čiastočne ohybná, flexibilná, polotuhá a je prilnutá na platňu (2). Prilnutie magnetickej fólie vytvorí tesné spojenie prekryvacej clony (3) s platňou (2) bez medzery, ktorou by mohol prúdiť vzduch, a tým spôsobovať hluk alebo vibrácie. Výstka (1) sa vyznačuje veľmi jednoduchou a plochou konštrukciou s malým počtom pohyblivých súčiastok, využíva spoľahlivý a stabilný prítlak a jednoducho sa skladá alebo rozoberá pri výrobe, montáži aj následnej údržbe.



- (51) **G01N 21/00, G01N 25/00, G01N 33/00**
 (21) **5067-2016**
 (22) 20.10.2016
 (71) Výskumný ústav mliekárenský, a.s., Žilina, SK;
 (72) Tomáška Martin, Ing., PhD., Žilina, SK; Hanuš Oto, Prof. Ing., PhD., Víkřovice, CZ; Kolořta Miroslav, Ing., PhD., Žilina, SK; Hofericová Margita, Ing., Gbeřany, SK; Jedelská Radoslava, Zábřeh, CZ;
 (74) Hojčuš Peter, Ing., Bratislava, SK;
 (54) **Spôsob kontroly zloženia surového ovčieho mlieka**
 (57) Spôsob kontroly zloženia surového ovčieho mlieka, najmä zistenie prídavku vody doň, pozostáva z nasledujúcich krokov: odber bazénovej vzorky bez prídavku konzervačného činidla, ochladenie odoberanej vzorky na 1 až 8 °C, meranie zloženia vzoriek metódou infračervenej analýzy s Fourierovou transformáciou, meranie teploty tuhnutia, analýza nameraných výsledkov a porovnanie nameraných výsledkov s kvalifikovaným odhadom mesačných limitov.

- (51) **G02B 27/00, G02B 26/00**
 (21) **50018-2017**
 (22) 18.2.2017
 (71) KVANT spol. s r.o., Bratislava 4, SK;
 (72) Kubořek Pavol, RNDr. CSc., Bratislava 37, SK; Dubec Viktor, Dr. techn., Ivanka pri Dunaji, SK; Fialová Stanislava, Mgr., Bratislava 5, SK;
 (74) Holoubková Mária, Ing., Bratislava, SK;
 (54) **Zariadenie obsahujúce svetelný zdroj s možnosťou vychyľovania svetelného zväzku pomocou galvanometrických skenerov**
 (57) Osvetľovacie zariadenie podľa technického riešenia obsahuje ako zdroj žiarenia výbojku zabudovanú v reflektore (1). Pomocou optickej sústavy (11) je svetelný zväzok vychádzajúci z výbojky kolimovaný a jeho rozbiehavosť je znížená. Takto upravený svetelný zväzok dopadá postupne na prvé a druhé rovinné zrkadlá (7, 8) galvanometrických skenerov (4), ktorých osi otáčania sú navzájom kolmé. Najskôr dopadne na prvé rovinné zrkadlo (7), ktoré je nakláňané o uhol α , a tým vychyľuje svetelný zväzok v smere x a následne dopadá na druhé rovinné zrkadlo (8), ktoré je nakláňané o uhol β , kolmo na prvé rovinné zrkadlo (7), a tým vychyľuje svetelný zväzok v smere y kolmom na smer x. Použitím galvanometrických skenerov je dosiahnuteľná vysoká rýchlosť vychyľovania zväzku. Zariadenie je možné použiť pri svetelných efektoch na rôznych

kultúrnych, spoločenských a iných udalostiach a pri svetelných reklamách, kde je potrebná vysoká rýchlosť skenovania, ale nie je možné použiť laserový zdroj svetla.



(51) H04M 1/00, G02B 23/00, G03B 17/00

(21) 98-2016

(22) 19.8.2016

(71) Beňo Ján, Ing., Lučenec, SK;

(72) Beňo Ján, Ing., Lučenec, SK;

(54) **Adaptér pre optické zariadenie**

(57) Opisuje sa adaptér pre optické zariadenia, pre ktorý je charakteristické, že prepája mobilný telefón a optické zariadenie, napríklad ďalekohľad. Pripevnenie na okulár optického zariadenia je charakteristické dvoma ramenami držiaka na okulár (1, 2) prostredníctvom dvoch skrutiek s maticami (3). V jednom z ramien držiaka na okulár je vstavaný magnet (3), ktorý sa prostredníctvom magnetickej sily pripojí ku kovovému valcu (5), ktorý tvorí súčasť adaptéra. Kovový valec sa pripojí k mobilnému telefónu prostredníctvom obojstranne lepiacej pásky (6). Cieľom je vytvárať fotografie s mobilným telefónom, ktoré priblížia objekt fotografovania prostredníctvom ďalekohľadu.

(51) G08B 25/00, G08B 1/00, G06F 13/00, G06F 19/00

(21) 66-2016

(22) 6.6.2016

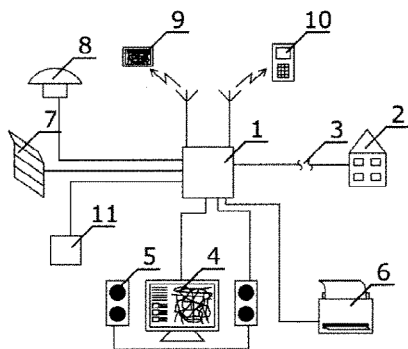
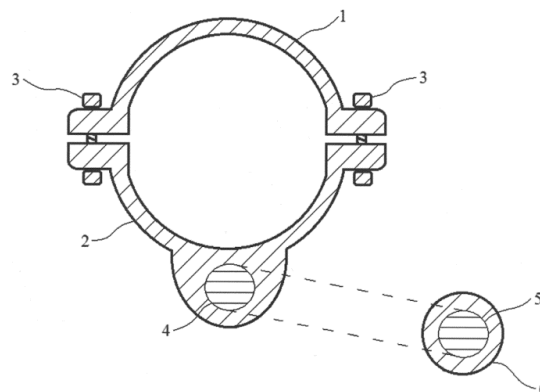
(71) FRP Services, s.r.o., Příbram II, CZ;

(72) Novák Vít, Příbram, CZ; Hrádek David, Příbram, CZ;

(74) Bartůněk Lukáš, Příbram, CZ;

(54) **Modulárny elektronický systém na zvolávanie a informovanie jednotiek požiarnej ochrany**

(57) Modulárny elektronický systém na zvolávanie a informovanie jednotiek požiarnej ochrany slúži jednotkám požiarnej ochrany, dobrovoľným hasičom na efektívne zvolanie na výjazd. Výjazd k mimoriadnej udalosti zvoláva operačné stredisko (2), napr. hasičov, ktoré prostredníctvom tohto systému informuje jednotky požiarnej ochrany o ich potrebe a nasadení do akcie. Systém potom dáva operačnému stredisku (2) spätnú väzbu o akcie-schopnosti alebo neakcie-schopnosti danej jednotky.



(51)	(21)	(51)	(21)	(51)	(21)	(51)	(21)
A01G 25/00	50131-2016	B09B 3/00	120-2016	B60G 3/00	9-2017	F24F 11/00	50040-2016
A01K 1/00	141-2016	B22D 11/00	50052-2016	B63C 7/00	85-2016	G01N 21/00	5067-2016
A21D 13/00	5051-2015	B23B 27/00	21-2017	C02F 11/00	17-2017	G02B 27/00	50018-2017
A23L 19/00	69-2017	B29D 30/00	50109-2015	C07D 311/00	50115-2016	G08B 25/00	66-2016
B01D 53/00	144-2016	B60G 3/00	10-2017	E04D 1/00	81-2016	H04M 1/00	98-2016
B09B 1/00	11-2017	B60G 3/00	8-2017	F17D 1/00	134-2016		

FG2K

Zapísané úžitkové vzory

(11)	(51)	(11)	(51)	(11)	(51)	(11)	(51)
7801	D04H 5/00	7808	A47G 25/00	7815	F24F 13/00	7822	B28B 7/00
7802	G06K 7/00	7809	B65D 88/00	7816	B65D 81/00	7823	B61D 5/00
7803	B23B 29/00	7810	E01F 15/00	7817	B65D 25/00	7824	B65F 1/00
7804	F03D 9/00	7811	E04C 3/00	7818	G01N 25/00	7825	E06B 1/00
7805	G01K 17/00	7812	A63H 33/00	7819	B67C 11/00		
7806	E01F 15/00	7813	B28B 7/00	7820	B65G 65/00		
7807	B65B 7/00	7814	C30B 15/00	7821	F24F 13/00		

(51) A47G 25/00, A41H 15/00, A41B 11/00, D06F 57/00

(11) 7808

(21) 69-2016

(22) 13.6.2016

(45) 2.6.2017

(47) 24.4.2017

(72) Norková Monika, Ing., Prešov - Nižná Šebastová, SK;

(73) Norková Monika, Ing., Prešov - Nižná Šebastová, SK;

(54) Modulárny držiak textilných látok

(51) A63H 33/00, A63F 9/00

(11) 7812

(21) 50095-2016

(22) 18.8.2016

(45) 2.6.2017

(47) 26.4.2017

(72) Hamaríková Natália, Ing., Bratislava, SK;

(73) Hamaríková Natália, Ing., Bratislava, SK;

(74) LITVÁKOVÁ A SPOL., s.r.o., patentová a známková kancelária, Bratislava, SK;

(54) Stavebnicový systém

(51) B23B 29/00, B23Q 11/00

(11) 7803

(21) 64-2016

(22) 27.5.2016

(45) 2.6.2017

(47) 24.4.2017

(72) Matúš Milan, Ing., Nitra, SK; Adamík Michal, Ing., Nitra, SK; Bulgakov Vladimír, prof. Ing., DrSc., Kiev, UA; Kročko Vladimír, Dr.h.c. prof. Ing., CSc., Nitra, SK; Korenko Maroš, doc. Ing., PhD., Nitra, SK; Paško Ján, doc. Ing., CSc., Prešov, SK;

(73) Slovenská poľnohospodárska univerzita v Nitre, Nitra, SK;

(54) Kombinovaný držiak rezných nástrojov pre revolverové NC a CNC sústruhy

(51) B28B 7/00

(11) 7822

(21) 5053-2015

(22) 16.12.2015

(45) 2.6.2017

(47) 28.4.2017

(72) Štróbl Jiří, Ing., Praha 9, CZ; Veverka Jiří, Mohelnice, CZ;

(73) PREFA Grygov a.s., Grygov, CZ; BETONIKA plus s.r.o., Lužec nad Vltavou, CZ;

(74) ROTT, RŮŽIČKA & GUTTMANN, Bratislava, SK;

(54) Jadro formy

(51) B28B 7/00

(11) 7813

(21) 5054-2015

(22) 16.12.2015

(45) 2.6.2017

(47) 27.4.2017

(72) Štróbl Jiří, Ing., Praha 9, CZ; Veverka Jiří, Mohelnice, CZ;

(73) PREFA Grygov a.s., Grygov, CZ; BETONIKA plus s.r.o., Lužec nad Vltavou, CZ;

(74) ROTT, RŮŽIČKA & GUTTMANN, Bratislava, SK;

(54) Plášť formy

(51) B61D 5/00

(11) 7823

(21) 50065-2016

(22) 18.5.2016

(45) 2.6.2017

(47) 28.4.2017

(72) Macejko Ján, Ing., Odorín, SK; Olekšák Miroslav, Ing., Poprad, SK;

(73) Tatragónka a.s., Poprad, SK;

(74) Belička Ivan, Ing., Banská Bystrica, SK;

(54) Konštrukcia cisternového vagóna

(51) B65B 7/00, B65G 65/00, B67B 7/00

(11) 7807

(21) 48-2016

(22) 29.4.2016

(45) 2.6.2017

(47) 24.4.2017

(72) Molnár Zoltán, Veľká nad Ipľom, SK;

(73) Molnár Zoltán, Veľká nad Ipľom, SK;

(54) Ručne ovládaný dávkovač sypkých materiálov z veľkoobjemových vakov

(51) B65D 25/00, B65D 5/00**(11) 7817**

(21) 5055-2016

(22) 7.9.2016

(45) 2.6.2017

(47) 27.4.2017

(72) Jonek Zdenko, Most pri Bratislave, SK; Bodor Gabriel, Most pri Bratislave, SK;

(73) Jonek Zdenko, Most pri Bratislave, SK; Bodor Gabriel, Most pri Bratislave, SK;

(54) Obal s možnosťou kontroly obsahu pri dobierkových a zásielkových službách**(51) B65D 81/00, B65D 51/00, B65D 23/00, A63H 3/00****(11) 7816**

(21) 5050-2016

(22) 17.8.2016

(45) 2.6.2017

(47) 27.4.2017

(72) Hanuska Peter, Mgr., Bratislava, SK;

(73) Hanuska Peter, Mgr., Bratislava, SK;

(74) Kováčik Štefan, Ing., Bratislava, SK;

(54) Detská fľaša s obmeniteľnými doplnkovými prvkami postavičiek**(51) B65D 88/00, B65D 90/00****(11) 7809**

(21) 50109-2016

(22) 11.10.2016

(31) CZ2016-32581 U

(32) 18.7.2016

(33) CZ

(45) 2.6.2017

(47) 24.4.2017

(72) Knob Josef, Znojmo, CZ; Szmuc Cezary, Ing., Znojmo, CZ; Herényi Andrej, Ing., Vrádište, SK;

(73) PPO GROUP CZ, s.r.o., Znojmo, CZ;

(74) BELEŠČÁK & PARTNERS, s.r.o., Piešťany, SK;

(54) Systém uloženia a pohybu vložných buniek v obaloch na prepravu tovarov**(51) B65F 1/00, G01F 23/00****(11) 7824**

(21) 50111-2015

(22) 27.11.2015

(45) 2.6.2017

(47) 28.4.2017

(72) Basila Martin, Ing., Bratislava, SK; Gajdošík Ján, Trenčín, SK;

(73) BRAIN:IT s. r. o., Bratislava, SK;

(74) LITVÁKOVÁ A SPOL., s.r.o., Patentová a známková kancelária, Bratislava, SK;

(54) Monitorovací systém na vzdialené monitorovanie, najmä odpadu, a spôsob monitorovania**(51) B65G 65/00****(11) 7820**

(21) 5046-2016

(22) 9.8.2016

(45) 2.6.2017

(47) 28.4.2017

(72) Kohár Robert, doc. Ing., PhD., Povina, SK; Hřeček Slavomír, doc. Ing., PhD., Žilina, SK; Kraus Václav, doc. Ing., PhD., Žilina, SK; Lehocký Pavel, Ing., PhD., Vranov nad Topľou, SK;

(73) Žilinská univerzita, Žilina, SK;

(74) Kováčik Štefan, Ing., Bratislava, SK;

(54) Výsuvné, otočné a sklápňové ústrojenstvo pásového dopravníka**(51) B67C 11/00, B65B 39/00, B01D 29/00****(11) 7819**

(21) 50093-2016

(22) 12.8.2016

(45) 2.6.2017

(47) 28.4.2017

(72) Jantoš Dušan, Ing., Košice, SK;

(73) Jantoš Dušan, Ing., Košice, SK;

(74) Labudík Miroslav, Ing., Kysucké Nové Mesto, SK;

(54) Lievik na zber použitého rastlinného oleja**(51) C30B 15/00, C30B 29/00, C30B 17/00****(11) 7814**

(21) 5043-2016

(22) 13.7.2016

(45) 2.6.2017

(47) 27.4.2017

(72) Hoč Michal, Ing., Žilina, SK; Kajan Juraj, Ing., Bánovce nad Bebravou, SK; Tarjány Norbert, doc. Ing., PhD., Žilina, SK; Medvedecký Štefan, prof. Ing., PhD., Žilina, SK; Mikita Miroslav, Ing., Martin, SK;

(73) CEIT Materials Engineering, s.r.o., Žilina, SK;

(74) Kováčik Štefan, Ing., Bratislava, SK;

(54) Spôsob detekcie polohy kryštalizačného frontu monokryštálov zafrú a detekčné zariadenie**(51) D04H 5/00, D01G 11/00, D21B 1/00, B02C 23/00, B29B 17/00****(11) 7801**

(21) 50006-2016

(22) 15.1.2016

(45) 2.6.2017

(47) 24.4.2017

(72) Češko Vladimír, Ing., Beluša, SK;

(73) Češko Vladimír, Ing., Beluša, SK;

(74) Porubčan Róbert, Ing., Ivanka pri Dunaji, SK;

(54) Spôsob a zariadenie na spracovanie filtračného materiálu, výrobok získaný uvedeným spôsobom**(51) E01F 15/00****(11) 7806**

(21) 50090-2016

(22) 11.7.2016

(45) 2.6.2017

(47) 24.4.2017

(72) Marek Zdeňek, Hukvaldy, CZ; Pilař Vladimír, Ing., Ostrava-Polanka nad Odrou, CZ; Konvička Martin, Ing., Ostrava-Pustkovec, CZ;

(73) sudio works s.r.o., Ostrava-Moravská Ostrava, CZ;

(74) Holoubková Mária, Ing., Bratislava, SK;

(54) Nosný stĺpik cestného zvodidla zosilnený proti ohybu

- (51) **E01F 15/00**
(11) 7810
 (21) 50089-2016
 (22) 11.7.2016
 (45) 2.6.2017
 (47) 26.4.2017
 (72) Marek Zdeňek, Hukvaldy, CZ; Pilař Vladimír, Ing., Ostrava-Polanka nad Odrou, CZ; Konvička Martin, Ing., Ostrava-Pustkovec, CZ;
 (73) sudio works s.r.o., Ostrava-Moravská Ostrava, CZ;
 (74) Holoubková Mária, Ing., Bratislava, SK;
(54) Cestné zvodidlo, vhodné najmä na použitie na moste

- (51) **E04C 3/00, E04G 11/00**
(11) 7811
 (21) 50-2016
 (22) 6.5.2016
 (45) 2.6.2017
 (47) 26.4.2017
 (72) Šturák Miroslav, Bc., Košice, SK; Stone Clayton, Ing., PhD., Moldava nad Bodvou, SK;
 (73) Šturák Miroslav, Bc., Košice, SK; Stone Clayton, Ing., PhD., Moldava nad Bodvou, SK;
(54) Debníaca tvárnica

- (51) **E06B 1/00**
(11) 7825
 (21) 5007-2016
 (22) 12.2.2016
 (45) 2.6.2017
 (47) 28.4.2017
 (72) Lukáč Peter, Bánovce nad Bebravou, SK;
 (73) Lukáč Peter, Bánovce nad Bebravou, SK;
 (74) Kováčik Štefan, Ing., Bratislava, SK;
(54) Delená univerzálna zárubňa a obrubová lišta dverí

- (51) **F03D 9/00, F03D 5/00, B60K 16/00, B60L 8/00**
(11) 7804
 (21) 50084-2016
 (22) 28.6.2016
 (31) CZ2015-31288 U
 (32) 2.7.2015
 (33) CZ
 (45) 2.6.2017
 (47) 24.4.2017
 (72) Šamaj Pavol, Ing., Slovenská Ves, SK;
 (73) Šamaj Pavol, Ing., Slovenská Ves, SK;
 (74) BELEŠČÁK & PARTNERS, s.r.o., Piešťany, SK;
(54) Zariadenie na výrobu elektrickej energie umiestnené na dopravnom prostriedku

- (51) **F24F 13/00, F24F 12/00**
(11) 7815
 (21) 5049-2016
 (22) 9.8.2016
 (31) PUV 2015-31911
 (32) 17.12.2015
 (33) CZ
 (45) 2.6.2017
 (47) 27.4.2017

- (72) Morávek Petr, Ing. CSc., Koberovy, CZ;
 (73) Morávek Petr, Ing. CSc., Koberovy, CZ;
 (74) Hojčuš Peter, Ing., Bratislava, SK;
(54) Interiérová vetracia jednotka

- (51) **F24F 13/00, F24F 12/00**
(11) 7821
 (21) 5048-2016
 (22) 9.8.2016
 (31) PUV 2015-31926
 (32) 21.12.2015
 (33) CZ
 (45) 2.6.2017
 (47) 28.4.2017
 (72) Morávek Petr, Ing. CSc., Koberovy, CZ;
 (73) Morávek Petr, Ing. CSc., Koberovy, CZ;
 (74) Hojčuš Peter, Ing., Bratislava, SK;
(54) Vertikálna vetracia jednotka

- (51) **G01K 17/00, G01N 25/00**
(11) 7805
 (21) 5060-2016
 (22) 22.9.2016
 (45) 2.6.2017
 (47) 24.4.2017
 (72) Martinka Jozef, doc. Ing., PhD., Železná Breznica, SK; Hroncová Emília, doc. Ing., PhD., Zvolen, SK; Ladomerský Juraj, prof. Mgr., CSc., Zvolen, SK;
 (73) Slovenská technická univerzita v Bratislave, Bratislava 1, SK; Technická univerzita vo Zvolene, Zvolen, SK; Univerzita Mateja Bela v Banskej Bystrici, Banská Bystrica, SK;
 (74) Kováčik Štefan, Ing., Bratislava, SK;
(54) Kalorimeter s plynulo nastaviteľným pomerom zaťaženia vzorky tepelnou radiáciou a tepelnou konvekciou

- (51) **G01N 25/00, G01N 27/00, F42B 3/00**
(11) 7818
 (21) 5035-2016
 (22) 6.6.2016
 (45) 2.6.2017
 (47) 28.4.2017
 (72) Kuracina Richard, doc. Ing., PhD., Sereď, SK; Szabová Zuzana, Ing., PhD., Trnava, SK;
 (73) Slovenská technická univerzita v Bratislave, Bratislava, SK;
 (74) Kováčik Štefan, Ing., Bratislava, SK;
(54) Jednokomorový iniciátor výbušných prachov a plynov

- (51) **G06K 7/00, H04B 5/00**
(11) 7802
 (21) 50096-2014
 (22) 30.7.2014
 (45) 2.6.2017
 (47) 24.4.2017
 (72) Šekej Peter, Ing., PhD., Prešov, SK; Hrehová Stela, Ing., PhD., Prešov, SK;
 (73) Technická univerzita v Košiciach, Košice, SK;
(54) Evidenčná jednotka

(51)	(11)	(51)	(11)	(51)	(11)	(51)	(11)
A47G 25/00	7808	B65D 25/00	7817	D04H 5/00	7801	F24F 13/00	7815
A63H 33/00	7812	B65D 81/00	7816	E01F 15/00	7806	G01K 17/00	7805
B23B 29/00	7803	B65D 88/00	7809	E01F 15/00	7810	G01N 25/00	7818
B28B 7/00	7822	B65F 1/00	7824	E04C 3/00	7811	G06K 7/00	7802
B28B 7/00	7813	B65G 65/00	7820	E06B 1/00	7825		
B61D 5/00	7823	B67C 11/00	7819	F03D 9/00	7804		
B65B 7/00	7807	C30B 15/00	7814	F24F 13/00	7821		

GB2K **Prevody a prechody práv na prihlášky úžitkových vzorov**

- (21) **50076-2016**
(22) 15.6.2016
(71) Lučanský Ján, Trenčín, SK; SCOOPY, a.s., Praha 5 - Radotín, CZ;
Predchádzajúci prihlasovateľ:
Lučanský Ján, Trenčín, SK;
Dátum uzavretia zmluvy: 2.3.2017
Dátum zápisu do registra: 11.5.2017
-

MC2K **Vymazané úžitkové vzory**

- (11) **4981**
(21) 175-2007
(22) 25.10.2007
(54) **Chladiaci blok pece, najmä na výrobu sklených vlákien**
Dátum výmazu: 15.3.2017
-

MK2K **Zaniknuté úžitkové vzory uplynutím doby platnosti**

(11)	Dátum zániku	(11)	Dátum zániku	(11)	Dátum zániku	(11)	Dátum zániku
4819	16.04.2017	5409	27.04.2017	6442	20.09.2016	6504	11.09.2016
4830	13.04.2017	5522	01.09.2016	6448	10.09.2016	6531	21.09.2016
4894	12.04.2017	5588	10.09.2016	6456	17.09.2016	6532	21.09.2016
4895	12.04.2017	5640	29.09.2016	6478	10.09.2016	6588	20.09.2016
4983	19.04.2017	5763	17.09.2016	6480	14.09.2016	6634	05.09.2016
5006	20.04.2017	6124	22.09.2016	6481	14.09.2016		

ND2K

Predĺženie platnosti úžitkových vzorov

(11)	(51)	(11)	(51)	(11)	(51)	(11)	(51)
5821	F24B 1/00	6671	F16L 59/00	6719	E01F 15/00	6975	B23K 15/00
5822	F24B 1/00	6675	A63C 11/00	6772	B61D 39/00	6976	B23K 15/00
5860	F24D 17/00	6684	B65D 88/00	6773	B61D 5/00	6977	B23K 15/00
5889	C09D 1/00	6689	B61D 39/00	6879	B29C 47/00		
5906	F24B 1/00	6717	E01F 15/00	6940	G02B 23/00		
5948	H04K 3/00	6718	E01F 15/00	6974	B23K 15/00		
<p>(51) A63C 11/00, A45B 3/00 (11) 6675 (21) 49-2013 (22) 14.3.2013 (73) Dugas Dionýz, Sabinov, SK; (54) Turistická palica</p>				<p>(51) B61D 5/00 (11) 6773 (21) 50074-2013 (22) 21.6.2013 (73) TATRAVAGÓNKA, a. s., Poprad, SK; (54) Usporiadanie na upevnenie valcovej nádrže na mobilný podvozok</p>			
<p>(51) B23K 15/00 (11) 6976 (21) 83-2013 (22) 16.5.2013 (73) PRVÁ ZVÁRAČSKÁ, a. s., Bratislava, SK; (54) Chladič katódovej časti elektrónolúčového kanóna vo vákuu</p>				<p>(51) B61D 39/00 (11) 6772 (21) 50072-2013 (22) 19.6.2013 (73) TATRAVAGÓNKA, a. s., Poprad, SK; (54) Odklopná strecha vagóna odklápajúca sa do oboch strán</p>			
<p>(51) B23K 15/00 (11) 6977 (21) 84-2013 (22) 16.5.2013 (73) PRVÁ ZVÁRAČSKÁ, a. s., Bratislava, SK; (54) Polohovanie elektrónolúčového kanóna umiestneného zvonka vákuovej komory</p>				<p>(51) B61D 39/00 (11) 6689 (21) 50054-2013 (22) 21.5.2013 (73) TATRAVAGÓNKA, a. s., Poprad, SK; (54) Mechanizmus podopretia strechy vagóna otvárajúcej sa po dráhe krivky</p>			
<p>(51) B23K 15/00 (11) 6974 (21) 81-2013 (22) 16.5.2013 (73) PRVÁ ZVÁRAČSKÁ, a. s., Bratislava, SK; (54) Elektrónolúčový kanón pre prácu vo vákuu</p>				<p>(51) B65D 88/00, B01F 7/00, C12G 1/00 (11) 6684 (21) 5026-2013 (22) 6.5.2013 (73) Hrdlička Anton, Ing., Bratislava, SK; (54) Nakvášacia nádrž s mechanickým chladiacim a/alebo odplyňovacím zariadením</p>			
<p>(51) B23K 15/00 (11) 6975 (21) 82-2013 (22) 16.5.2013 (73) PRVÁ ZVÁRAČSKÁ, a. s., Bratislava, SK; (54) Sústava na optické sledovanie elektrónolúčových procesov vo vákuu</p>				<p>(51) C09D 1/00, C09D 4/00, C04B 35/00, C08L 33/00 (11) 5889 (21) 50042-2010 (22) 26.5.2010 (73) THERMO INDUSTRY, a.s., Pardubice, CZ; (54) Zmes na tenkovrstvovú, termoizolačnú a termo-reflexnú povrchovú úpravu</p>			
<p>(51) B29C 47/00 (11) 6879 (21) 57-2013 (22) 2.4.2013 (73) KONŠTRUKTA - TireTech, a. s., Trenčín, SK; (54) Dekompresná závitovka na spracovanie kaučukových zmesí</p>				<p>(51) E01F 15/00 (11) 6719 (21) 50046-2013 (22) 9.5.2013 (73) ArcelorMittal Ostrava a. s., Ostrava - Kunčice, CZ; (54) Obojstranné zvodidlo pre stredné deliace pásy cestných komunikácií</p>			

(51) **E01F 15/00**
 (11) **6718**
 (21) 50045-2013
 (22) 9.5.2013
 (73) ArcelorMittal Ostrava a. s., Ostrava - Kunčice, CZ;
 (54) **Jednostranné zvodidlo, najmä pre krajnice rýchlostných komunikácií**

(51) **F24B 1/00**
 (11) **5822**
 (21) 50065-2010
 (22) 27.8.2010
 (73) HT - design, s.r.o., Podhorie, SK;
 (54) **Zariadenie na pohyb výsuvných dverí pri kozubových vložkách a kozubových kachliach**

(51) **E01F 15/00**
 (11) **6717**
 (21) 50044-2013
 (22) 9.5.2013
 (73) ArcelorMittal Ostrava a. s., Ostrava - Kunčice, CZ;
 (54) **Jednostranné zvodidlo, najmä pre krajnice rýchlostných komunikácií**

(51) **F24D 17/00, F24D 10/00, G01R 11/00**
 (11) **5860**
 (21) 39-2010
 (22) 29.3.2010
 (73) ECO-ENERGIA CONSULTING s.r.o., Nitra, SK;
 (54) **Zariadenie na reguláciu odberového diagramu elektrickej energie pomocou tepelného čerpadla**

(51) **F16L 59/00**
 (11) **6671**
 (21) 50041-2013
 (22) 2.5.2013
 (73) Jicha Filip, Kladno, CZ;
 (54) **Ochranný plášť tepelne izolovaného potrubného rozvodu**

(51) **G02B 23/00, G03B 17/00, H04N 5/00**
 (11) **6940**
 (21) 78-2013
 (22) 7.5.2013
 (73) Univerzita Komenského v Bratislave, Bratislava 16, SK; Centrum vedecko-technických informácií SR (CVTI SR), Bratislava, SK;
 (54) **Modulárny automatický systém na monitorovanie oblohy pre pohyblivé objekty**

(51) **F24B 1/00**
 (11) **5821**
 (21) 50060-2010
 (22) 11.8.2010
 (73) HT-design, s. r. o., Podhorie, SK;
 (54) **Kozubová vložka a kozubové kachle so zariadením na zvýšenie tepelnej účinnosti a zníženie emisií**

(51) **H04K 3/00, H04B 1/00, H04B 15/00**
 (11) **5948**
 (21) 50035-2010
 (22) 30.4.2010
 (73) Mráz Marek, Bratislava, SK; Mudroch Jan, dipl. spec., Opava, CZ;
 (54) **Zapojenie detektora rušičky bezdrôtovej komunikačnej siete**

(51) **F24B 1/00**
 (11) **5906**
 (21) 50068-2010
 (22) 4.9.2010
 (73) HT - design, s.r.o., Podhorie, SK;
 (54) **Kozubová vložka a kozubové kachle s vonkajším konvenčným plášťom so zariadením na odvetranie naddverového priestoru**

(51)	(11)	(51)	(11)	(51)	(11)	(51)	(11)
A63C 11/00	6675	B61D 5/00	6773	E01F 15/00	6718	F24D 17/00	5860
B23K 15/00	6974	B61D 39/00	6772	E01F 15/00	6717	G02B 23/00	6940
B23K 15/00	6976	B61D 39/00	6689	F16L 59/00	6671	H04K 3/00	5948
B23K 15/00	6977	B65D 88/00	6684	F24B 1/00	5821		
B23K 15/00	6975	C09D 1/00	5889	F24B 1/00	5906		
B29C 47/00	6879	E01F 15/00	6719	F24B 1/00	5822		

PC2K**Prevody a prechody práv na úžitkové vzory****(11) 6167**

(21) 5028-2011

(73) ATA BAUSYSTEM s.r.o., Veľké Dvorníky, SK;
Predchádzajúci majiteľ:
ATA Bau s.r.o., Čenkovce, SK;
Dátum uzavretia zmluvy: 1.3.2017
Dátum zápisu do registra: 15.5.2017**(11) 6731**

(21) 50070-2013

(73) EKOMILK a.s., Frýdek-Místek, CZ;
Predchádzajúci majiteľ:
Gebauer Zbyněk, Ing., Opava, CZ; Jirka Vladimír,
Ing., Ostrava, CZ;
Dátum uzavretia zmluvy: 30.6.2016
Dátum zápisu do registra: 24.5.2017**(11) 6404**

(21) 2-2012

(73) Holeščák Marián, Bratislava, SK;
Predchádzajúci majiteľ:
BcLoad, s.r.o., Víglfaš, SK;
Dátum zápisu do registra: 16.5.2017**(11) 6771**

(21) 50067-2013

(73) EKOMILK a.s., Frýdek-Místek, CZ;
Predchádzajúci majiteľ:
Gebauer Zbyněk, Ing., Opava, CZ; Jirka Vladimír,
Ing., Ostrava, CZ;
Dátum uzavretia zmluvy: 30.6.2016
Dátum zápisu do registra: 24.5.2017**QB2K****Licenčné zmluvy registrované alebo udelené****(11) 7312**

(21) 25-2015

(73) Pavlík Martin, Ing., PhD., Zvolenská Slatina, SK;
Nadobúdateľ:
Mestské lesy, s.r.o., Krupina, SK;
Typ licencie: nevýlučná
Dátum uzavretia licenčnej zmluvy: 20.2.2017
Dátum zápisu do registra: 16.5.2017**QC2K****Ukončenie platnosti licenčných zmlúv****(11) 4796**

(21) 5012-2007

(73) ArcelorMittal Ostrava a. s., Ostrava - Kunčice, CZ;
Držiteľ licencie:
KLS, s.r.o., Bratislava, SK;
Dátum ukončenia platnosti licenčnej zmluvy:
8.2.2017
Dátum zápisu do registra: 30.5.2017**(11) 5863**

(21) 5068-2010

(73) ArcelorMittal Ostrava a. s., Ostrava - Kunčice, CZ;
Držiteľ licencie:
KLS, s.r.o., Bratislava, SK;
Dátum ukončenia platnosti licenčnej zmluvy:
8.2.2017
Dátum zápisu do registra: 29.5.2017**(11) 5862**

(21) 5067-2010

(73) ArcelorMittal Ostrava a. s., Ostrava - Kunčice, CZ;
Držiteľ licencie:
KLS, s.r.o., Bratislava, SK;
Dátum ukončenia platnosti licenčnej zmluvy:
8.2.2017
Dátum zápisu do registra: 29.5.2017

TC2K

Zmeny mien

(11) 5914

(21) 5079-2010

(73) Luye Pharma AG, Miesbach, DE;
Dátum zápisu do registra: 4.5.2017

(11) 6720

(21) 50029-2013

(73) DOMOSTAV ENERGO s.r.o., Holíč, SK;
Dátum zápisu do registra: 22.5.2017

ČAŠŤ

DIZAJNY

Číselné INID - kódy na označovanie bibliografických údajov (Standard WIPO ST. 80)

(11)	Číslo zapísaného dizajnu	(51)	Medzinárodné triedenie dizajnov
(15)	Dátum zápisu/predĺženia platnosti	(54)	Názov dizajnu
(18)	Predpokladaný dátum uplynutia platnosti zápisu/-predĺženia platnosti	(55)	Vyobrazenie dizajnu/vyobrazenie dizajnu po čiastočnom výmaze
(21)	Číslo prihlášky	(58)	Dátum záznamu v registri, napr. zmeny mena, zániku, výmazu a pod.
(22)	Dátum podania prihlášky	(62)	Číslo pôvodnej prihlášky v prípade vylúčenej prihlášky
(28)	Počet dizajnov	(72)	Meno pôvodcu (-ov)
(31)	Číslo prioritnej prihlášky	(73)	Meno (názov) majiteľa (-ov)
(32)	Dátum podania prioritnej prihlášky	(74)	Meno (názov) zástupcu (-ov)
(33)	Krajina alebo regionálna organizácia priority	(78)	Meno (názov) nového majiteľa (-ov) po prevode alebo prechode
(45)	Dátum sprístupnenia zapísaného dizajnu		
(46)	Dátum uplynutia odkladu zverejnenia		

Poznámka:

Číslo uvádzané pred kódom (51) znamená verziu Medzinárodného triedenia dizajnov.

Kódy na označovanie záhlaví oznámení publikovaných vo Vestníku ÚPV SR (Standard WIPO ST. 17)

FG4Q	Zapísané dizajny
FG4Q	Zapísané dizajny s odloženým zverejnením
FG4Q	Zverejnené zapísané dizajny po uplynutí doby odkladu zverejnenia
MA4Q	Zaniknuté zapísané dizajny vzdáním sa
MA4Q	Čiastočne zaniknuté zapísané dizajny vzdáním sa
MC4Q	Vymazané zapísané dizajny
MG4Q	Čiastočne vymazané zapísané dizajny
MK4Q	Zaniknuté zapísané dizajny uplynutím doby platnosti
ND4Q	Predĺženie platnosti zapísaných dizajnov
PC4Q	Prevody a prechody práv
PD4Q	Zmeny dispozičných práv na zapísané dizajny (zálohy)
PD4Q	Zmeny dispozičných práv na zapísané dizajny (ukončenie zálohov)
QB4Q	Licenčné zmluvy registrované
QC4Q	Ukončenie platnosti licenčných zmlúv
RL4Q	Odhätie ochrany a prepis majiteľa dizajnu (na základe rozhodnutia súdu)
TA4Q	Doplnenie pôvodcu (-ov)
TB4Q	Opravy mien
TC4Q	Zmeny mien
TD4Q	Opravy adries
TE4Q	Zmeny adries
TF4Q	Opravy dátumov
TG4Q	Opravy zatriedenia podľa Medzinárodného triedenia dizajnov
TH4Q	Opravy chýb alebo zmeny všeobecne
TK4Q	Opravy tlačových chýb vo Vestníku ÚPV SR

FG4Q

Zapísané dizajny

(11)	(51)	(11)	(51)	(11)	(51)	(11)	(51)
28378	17/04.00	28381	12/16.13	28384	12/16.13	28387	09/05.08
28379	23/03.03	28382	32/00.00	28385	09/05.08		
28380	06/13.00	28383	12/16.13	28386	32/00.00		

10(51) 06/13.00**(11) 28380**

(15) 19.5.2017

(18) 15.11.2021

(21) 131-2016

(22) 15.11.2016

(72) Hunyorová Jana, Nižná Myšľa, SK;

(73) Hunyorová Jana, Nižná Myšľa, SK;

(74) Gruber Dalibor, Ing., Košice, SK;

(54) Zavinovacia perinka

Určenie výrobku:

Výrobkom, v ktorom je dizajn stelesnený, je zavinovacia perinka, určená na zavinovanie bábätiiek.

(28) 1

(55)



1.1



1.2



1.3



1.4



1.5



1.6

11(51) 09/05.08

(11) 28385

(15) 19.5.2017

(18) 3.1.2022

(21) 1-2017

(22) 3.1.2017

(72) Mravčák Milan, Mgr. art., Bratislava 1 - Staré Mesto, SK;

(73) RAJO a.s., Bratislava, SK;

(74) Zivko Mijatovic and Partners s.r.o., Bratislava, SK;

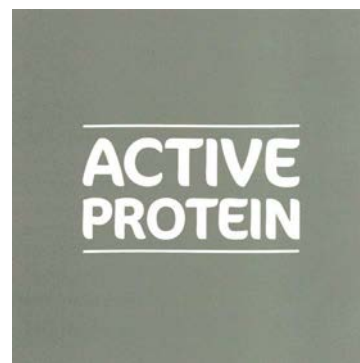
(54) **Obal na potraviny**

Určenie výrobku:

Výrobok, v ktorom je dizajn stelesnený, je obal na uloženie potravín.

(28) 3

(55)



1.1



2.1



3.1

10(51) 09/05.08

(11) 28387

(15) 22.5.2017

(18) 5.12.2021

(21) 137-2016

(22) 5.12.2016

(31) PVZ 2016-40667

(32) 30.6.2016

(33) CZ

(72) Kopčilová Kamila, Uherské Hradiště, CZ; Šipoš Miroslav, Uherské Hradiště, CZ;

(73) D N M company s.r.o., Střílky, CZ;

(74) MAJLINGOVÁ & PARTNERS, s.r.o., Bratislava, SK;

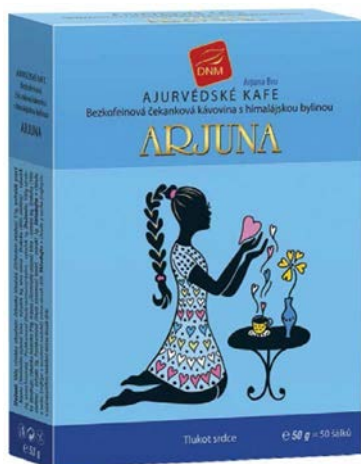
(54) Obal na kávové náhradky

Určenie výrobku:

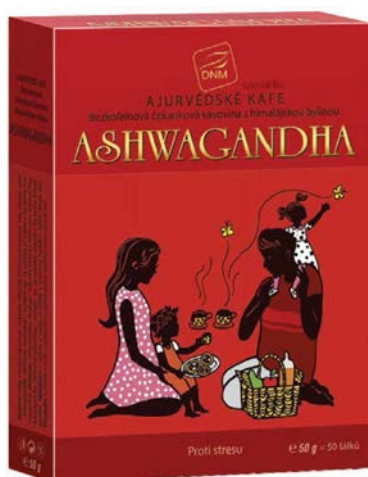
Výrobok, v ktorom je dizajn stelesnený, predstavuje obal na kávové náhradky.

(28) 7

(55)



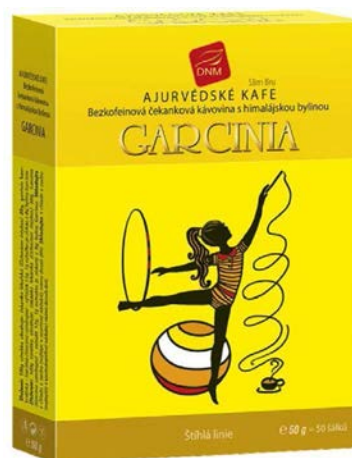
1.1



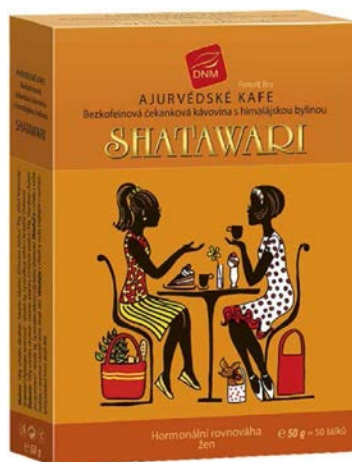
2.1



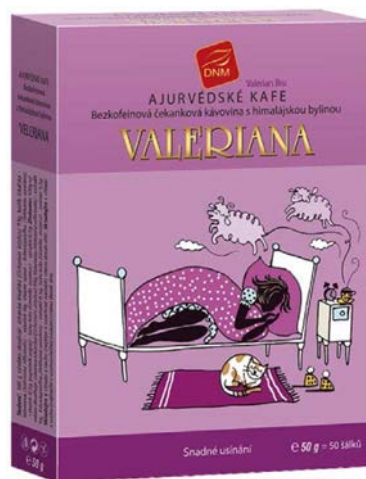
3.1



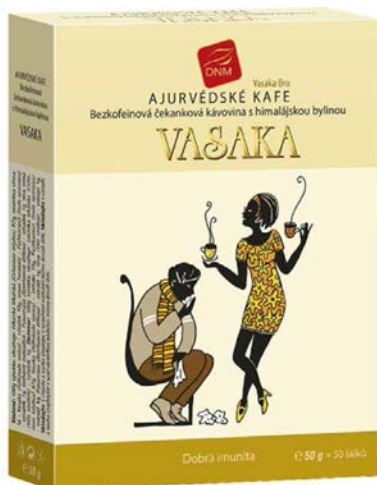
4.1



5.1



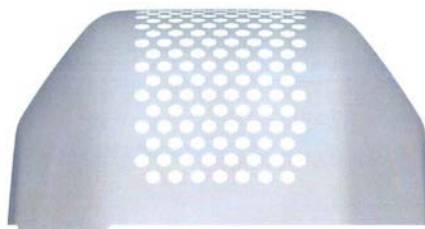
6.1



7.1



1.3



1.4



1.5



1.6



1.7

10(51) 12/16.13

(11) 28381

(15) 19.5.2017

(18) 22.12.2021

(21) 142-2016

(22) 22.12.2016

(31) 2016/0279

(32) 8.7.2016

(33) SE

(72) Hansèn Kristofer, Stockholm, SE; Macdonald Allan, Södertälje, SE; Lundgren Anders, Södertälje, SE; Larsson Mikael, Årsta, SE; Högberg Henrik, Rönninge, SE;

(73) Scania CV AB, Södertälje, SE;

(74) Bačík Kvetoslav, Ing., Nová Dubnica, SK;

(54) **Ochranný kryt výfuku**

Určenie výrobku:

Výrobok, v ktorom je dizajn stelesnený, je určený ako ochranný kryt výfuku vozidla.

(28) 1

(55)



1.1



1.2

10(51) 12/16.13

(11) 28383

(15) 19.5.2017

(18) 22.12.2021

(21) 143-2016

(22) 22.12.2016

(31) 2016/0283

(32) 8.7.2016

(33) SE

(72) Hansèn Kristofer, Stockholm, SE; Macdonald Allan, Södertälje, SE; Lundgren Anders, Södertälje, SE; Larsson Mikael, Årsta, SE; Gallone Patrik, Koppom, SE;

(73) Scania CV AB, Södertälje, SE;

(74) Bačík Kvetoslav, Ing., Nová Dubnica, SK;

(54) Tlmič výfuku vozidla

Určenie výrobku:

Výrobok, v ktorom je dizajn stelesnený, je určený ako tlmič výfuku vozidla.

(28) 1

(55)



1.1



1.2



1.3



1.4



1.5



1.6



1.7

10(51) 12/16.13

(11) 28384

(15) 19.5.2017

(18) 22.12.2021

(21) 144-2016

(22) 22.12.2016

(31) 2016/0282

(32) 8.7.2016

(33) SE

(72) Hansèn Kristofer, Stockholm, SE; Macdonald Allan, Södertälje, SE; Lundgren Anders, Södertälje, SE; Larsson Mikael, Årsta, SE; Johansson Lars, Hägersten, SE;

(73) Scania CV AB, Södertälje, SE;

(74) Bačík Kvetoslav, Ing., Nová Dubnica, SK;

(54) **Tlmič výfuku vozidla**

Určenie výrobku:

Výrobok, v ktorom je dizajn stelesnený, je určený ako tlmič výfuku vozidla.

(28) 1

(55)



1.1



1.2



1.3



1.4



1.5



1.6



1.7



1.2

10(51) 17/04.00**(11) 28378**

(15) 19.5.2017

(18) 7.12.2021

(21) 136-2016

(22) 7.12.2016

(72) Piláthy Peter, Ing., Trenčín, SK;

(73) Piláthy Peter, Ing., Trenčín, SK;

(54) Hudobný nástroj Cajon - kachon

Určenie výrobku:

Výrobok, v ktorom je dizajn stelesnený, je hudobný nástroj Cajon - kachon, určený na bubnovanie.

(28) 1

(55)



1.3



1.1



1.4

10(51) 23/03.03**(11) 28379**

(15) 19.5.2017

(18) 27.9.2021

(21) 123-2016

(22) 27.9.2016

(72) Lukáčová Sophia, Púchov, SK;

(73) ETOP ALTERNATIVE ENERGY, s.r.o., Trenčín, SK;

(74) Kubínyi Peter, Bc., Trenčín, SK;

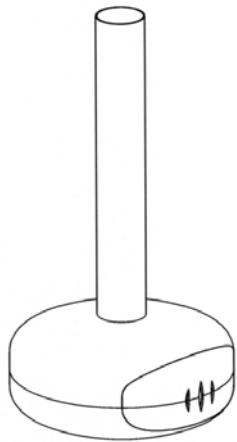
(54) Kozub

Určenie výrobku:

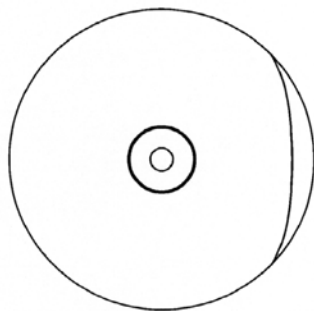
Výrobok, v ktorom je dizajn stelesnený a na ktorom je dizajn použitý, je kozub.

(28) 9

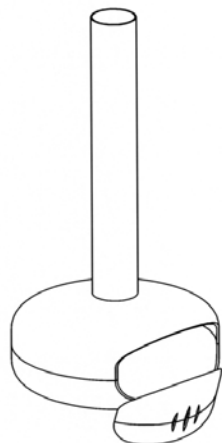
(55)



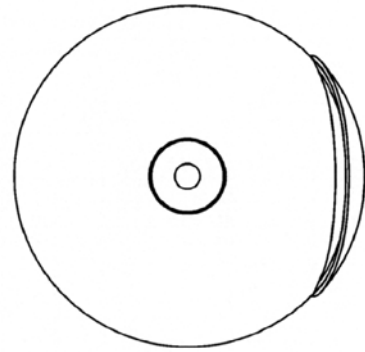
1.1



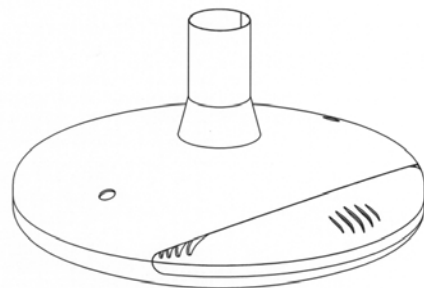
1.2



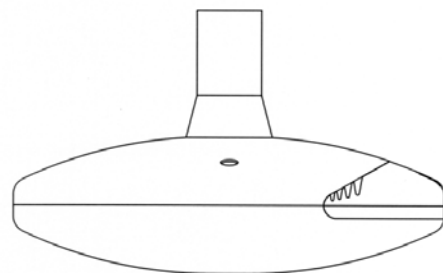
1.3



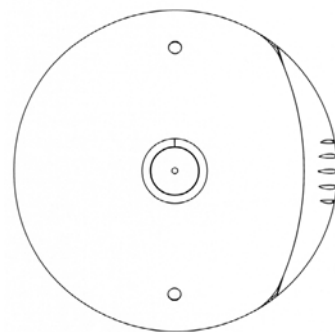
1.4



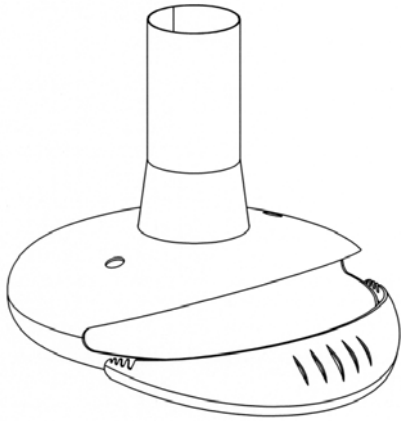
2.1



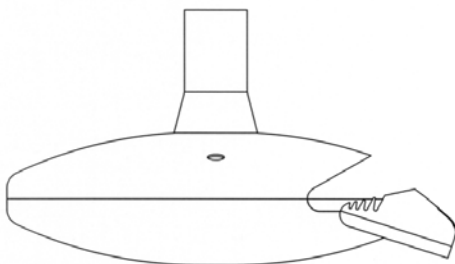
2.2



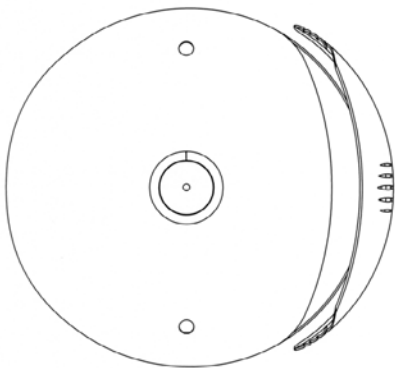
2.3



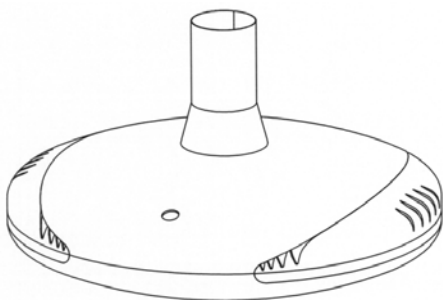
2.4



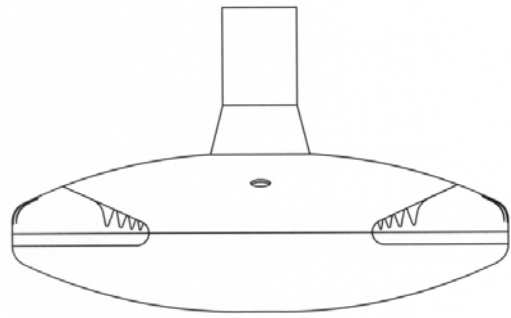
2.5



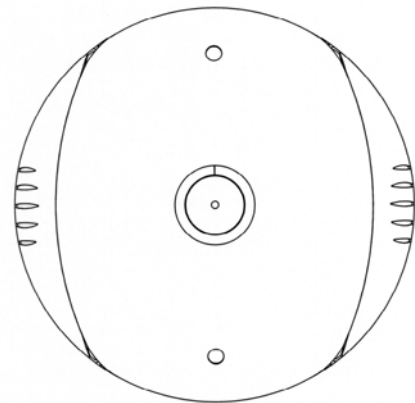
2.6



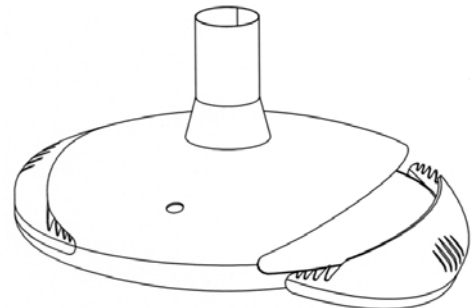
3.1



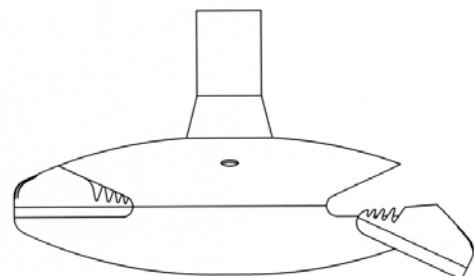
3.2



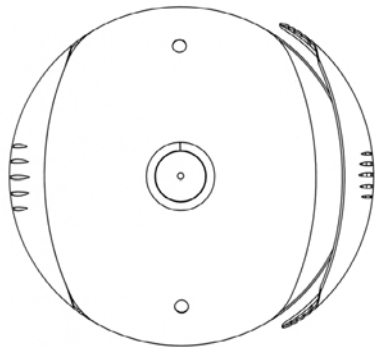
3.3



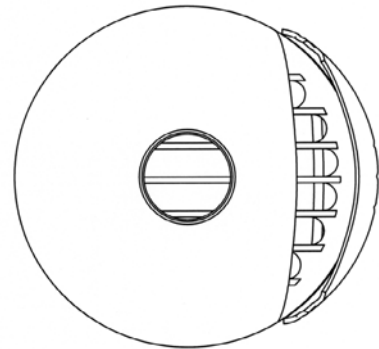
3.4



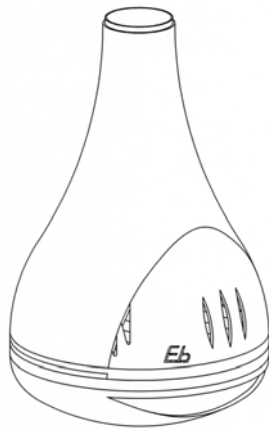
3.5



3.6



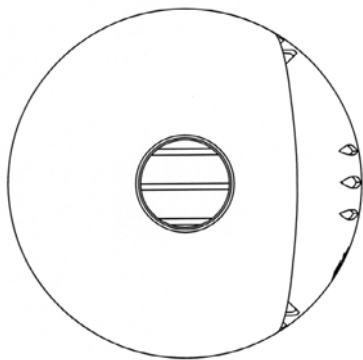
4.4



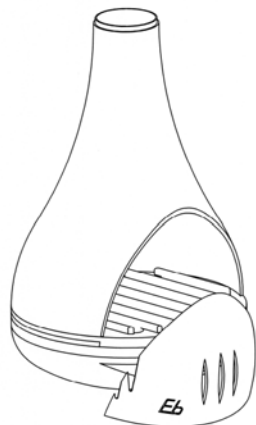
4.1



5.1



4.2



4.3



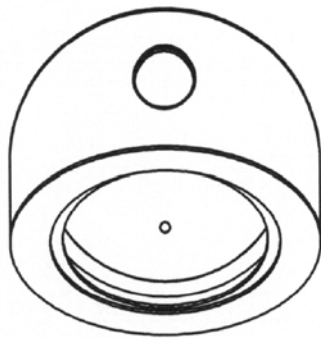
5.2



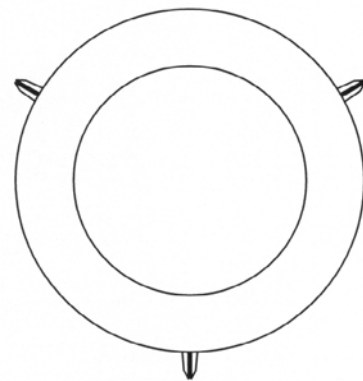
5.3



6.2



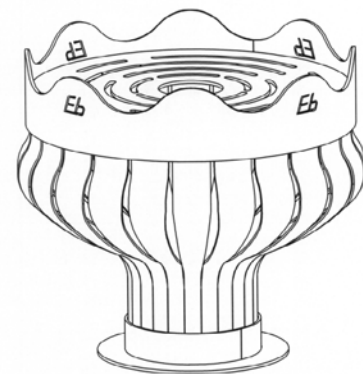
5.4



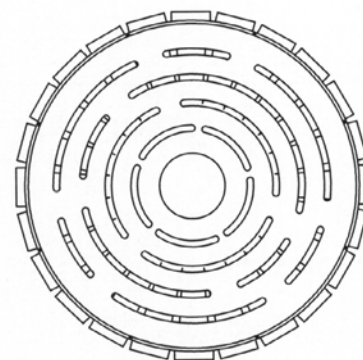
6.3



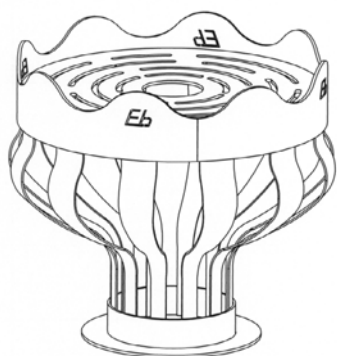
6.1



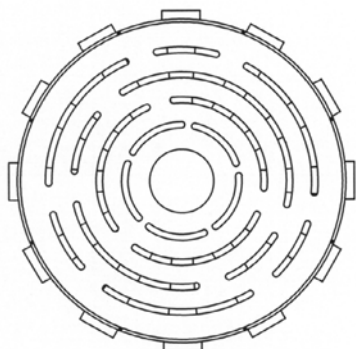
7.1



7.2



8.1



8.2



9.1



9.2

(73) KRATKY GLOBAL: PUBLISHING, družstvo, Košice 1, SK;

(74) Regina Ivan, Ing., Košice, SK;

(54) **Logo KOŠIČAN ROKA**

Určenie výrobku:

Výrobok, v ktorom je dizajn stelesnený, je logo určené ako kombinované označenie lokálnej/regiónálnej súťaže.

(55)



1.1



2.1

11(51) 32/00.00

(11) 28386

(15) 22.5.2017

(18) 14.3.2022

(21) 27-2017

(22) 14.3.2017

(73) Lesopoloľnohospodárske podielové družstvo Snina, družstvo, Košice 1, SK;

(74) Regina Ivan Ing., Košice, SK;

(54) **Logo Sninské rybníky**

Určenie výrobku:

Výrobok, v ktorom je dizajn stelesnený, je logo určené ako kombinované označenie projektu Sninské rybníky vytvoreného pre rekreačné oblasti v uvedenej lokalite.

(55)



1.1

11(51) 32/00.00

(11) 28382

(15) 19.5.2017

(18) 3.2.2022

(21) 9-2017

(22) 3.2.2017



2.1



3.1

(51)	(11)	(51)	(11)	(51)	(11)	(51)	(11)
06/13.00	28380	12/16.13	28384	17/04.00	28378	32/00.00	28382
09/05.08	28387	12/16.13	28383	23/03.03	28379		
09/05.08	28385	12/16.13	28381	32/00.00	28386		

MK4Q Zaniknuté zapísané dizajny uplynutím doby platnosti

(11)	(58)	(11)	(58)	(11)	(58)	(11)	(58)
26585	22.04.2017	27782	26.09.2016	27785	26.09.2016	27791	08.09.2016
27769	28.09.2016	27783	28.09.2016	27786	28.09.2016		
27774	16.09.2016	27784	28.09.2016	27790	06.09.2016		

ND4Q Predĺženie platnosti zapísaných dizajnov

(11)	(51)	(11)	(51)	(11)	(51)	(11)	(51)
26650	31/01.00	27352	21/99.00	27371	01/01.01	27841	19/08.03
27350	12/05.04	27367	05/05.01	27570	09/05.08	27845	12/16.06

(51) 01/01.01

(11) 27371

(15) 28.9.2007

(18) 5.4.2022

(21) 5012-2007

(22) 5.4.2007

(73) framipek s.r.o., Šenkvice, SK;

(54) Pekárenské výrobky

Určenie výrobku:

Výrobok, v ktorom je alebo bude dizajn stelesnený, je pekársky výrobok, predovšetkým pečivo v tvare dvoch súbežných rožkov s plnkou, pečivo v tvare zahnutého rožka s plnkou a/alebo posypom, pečivo v tvare stočeného rožka s plnkou alebo bez plnky a chlieb s priehlbami.

(51) 05/05.01

(11) 27367

(15) 28.9.2007

(18) 10.5.2022

(21) 27-2007

(22) 10.5.2007

(73) Letecké opravovne Trenčín, a.s., Trenčín, SK; Ministerstvo obrany SR/Sekcia vyzbrojovania, Bratislava, SK;

(54) Dezén kamufláže tkaniny pre púštne oblasti

Určenie výrobku:

Výrobok, v ktorom je dizajn stelesnený, je dezén kamufláže tkaniny, určený na maskovanie v púštnych podmienkach.

(51) 09/05.08

(11) 27570

(15) 1.7.2009

(18) 23.2.2022

(21) 9-2007

(22) 23.2.2007

(73) Hochland SE, Heimenkirch, DE;

(54) Nádoba na syr v tvare suda

Určenie výrobku:

Výrobok, v ktorom je dizajn stelesnený alebo na ktorom je použitý, predstavuje nádobu na syr v tvare suda.

(51) 12/05.04

(11) 27350

(15) 24.7.2007

(18) 5.3.2022

(21) 11-2007

(22) 5.3.2007

(73) Letecké opravovne Trenčín, a.s., Trenčín, SK;

(54) Roler pre vysadzovanie nákladov z leteckej techniky

Určenie výrobku:

Výrobok, v ktorom je dizajn stelesnený, je roler na vysadzovanie nákladov, určený pre zoskoky s padákom s objemným a ťažkým nákladom.

(51) 12/16.06, 12/16.11

(11) 27845

(15) 9.8.2012

(18) 4.4.2022

(21) 23-2012

(22) 4.4.2012

(73) SCANIA CV AB, Södertälje, SE;

(54) Diely karosérie vozidla

Určenie výrobku:

Výrobky, v ktorých sú dizajny hromadnej priehľazky stelesnené, sú určené ako "diely karosérie vozidla".

- (51) 19/08.03
 (11) 27841
 (15) 25.7.2012
 (18) 26.4.2022
 (21) 27-2012
 (22) 26.4.2012
 (73) PKR SLOVAKIA a.s., Banská Bystrica, SK;
 (54) **Obaly a etikety na potravinárske a dezinfekčné výrobky**
 Určenie výrobku:
 Výrobkami, v ktorých je dizajn stelesnený, sú obaly a etikety na potravinárske a dezinfekčné výrobky - 4 dizajny, určené na označovanie potravinárskych a dezinfekčných výrobkov.

Určenie výrobku:
 Výrobok, v ktorom je dizajn stelesnený alebo na ktorom bude aplikovaný, je určený ako hexagramový zobrazovač na vytváranie rôznych kombinácií hexagramových obrazcov pomocou rotácie hranolov ako pomôcka pre prácu s knihou premien. Zobrazovač pozostáva zo šiestich hranolov predstavujúcich šesť rovín a zároveň šesť čiar hexagramu, z horného a dolného ukončovacieho hranola a spojovacej tyče, pričom tieto hranoly sú voči sebe otočné. Zobrazovač umožňuje rotovaním hranolov priestorové zobrazenie 64 hexagramov s logickým párovým usporiadaním, ktoré prechádza do špirálovej podoby.

- (51) 21/99.00
 (11) 27352
 (15) 24.7.2007
 (18) 10.4.2022
 (21) 5013-2007
 (22) 10.4.2007
 (73) Červenko Jozef, Ing. arch., Bratislava, SK;
 (54) **Hexagramový zobrazovač**

- 7 (51) 31/01.00
 (11) 26650
 (15) 15.5.2003
 (18) 12.9.2022
 (21) 195-2002
 (22) 12.9.2002
 (73) Plzeňský Prazdroj, a. s., Plzeň, CZ;
 (54) **Výčapná hlava II**
 Určenie výrobku:
 Výrobok, v ktorom bude dizajn stelesnený alebo na ktorom bude aplikovaný, je výčapná hlava určená na vyčapovanie nápojov.

(51)	(11)	(51)	(11)	(51)	(11)	(51)	(11)
01/01.01	27371	09/05.08	27570	12/16.06	27845	21/99.00	27352
05/05.01	27367	12/05.04	27350	19/08.03	27841	31/01.00	26650

PC4Q

Prevody a prechody práv

- (11) 27720
 (21) 70-2010
 (78) Holeščák Marián, Bratislava, SK;
 Predchádzajúci majiteľ:
 BcLoad, s.r.o., Vígľaš, SK;
 (58) 16.5.2017

- (11) 27933
 (21) 74-2012
 (78) Blažek Ján, Bílkove Humence, SK;
 Predchádzajúci majiteľ:
 3čko, s.r.o., Bílkove Humence, SK;
 Dátum uzavretia zmluvy: 20.2.2017
 (58) 2.5.2017

ČASŤ

OCHRANNÉ ZNÁMKY

Číselné kódy na označovanie bibliografických údajov (Štandard WIPO ST. 60)

- | | | | |
|-------|---|-------|--|
| (111) | Číslo zápisu | (554) | Trojrozmerná známka |
| (141) | Dátum zániku | (580) | Dátum zápisu akejkoľvek transakcie v súvislosti s prihláškou alebo zápisom ochrannej známky do registra, napr. zmena majiteľa, zmena mena alebo adresy, zrieknutie sa známky atď. (účinnosť) |
| (151) | Dátum zápisu | (591) | Údaje o uplatňovaných farbách |
| (156) | Dátum obnovy | (641) | Číslo a dátum podania prihlášky ochrannej známky Európskej únie, premenou ktorej vznikla prihláška národnej ochrannej známky |
| (180) | Predpokladaný dátum uplynutia platnosti zápisu/-obnovy | (646) | Číslo a dátum podania ochrannej známky Európskej únie, premenou ktorej vznikla prihláška národnej ochrannej známky |
| (210) | Číslo prihlášky | (731) | Meno a adresa prihlasovateľa (-ov) |
| (220) | Dátum podania prihlášky | (732) | Meno a adresa majiteľa (-ov) |
| (310) | Číslo prioritnej prihlášky | (740) | Meno a adresa zástupcu (-ov) |
| (320) | Dátum podania prioritnej prihlášky | (770) | Meno a adresa predchádzajúceho prihlasovateľa (-ov) alebo majiteľa (-ov) (v prípade zmeny vlastníctva) |
| (330) | Krajina alebo regionálna organizácia priority | (771) | Predchádzajúce meno alebo adresa prihlasovateľa (-ov) alebo majiteľa (-ov) (v prípade zmeny údajov) |
| (340) | Údaje o čiastočnej prioritě | (791) | Meno a adresa držiteľa (-ov) licencie |
| (350) | Dátum práva z prihlášky, z ktorej sa uplatňuje seniorita | (793) | Podmienky a obmedzenia licencie |
| (360) | Zoznam tovarov a služieb, na ktoré sa vzťahuje čiastočná seniorita | (800) | Číslo a dátum medzinárodného zápisu |
| (442) | Dátum zverejnenia prihlášky po prieskume | (881) | Číslo a dátum zápisu ochrannej známky nahradenej medzinárodným zápisom |
| (450) | Dátum oznámenia o zápise ochrannej známky | | |
| (510) | Zoznam tovarov a/alebo služieb, ak neboli zatriedené/bez použitia triedenia | | |
| (511) | Medzinárodné triedenie tovarov a/alebo služieb, a/alebo zoznam zatriedených tovarov a/alebo služieb | | |
| (540) | Reprodukcia známky | | |
| (551) | Údaje o kolektívnej známke | | |

Poznámka:

Číslo uvádzané pred kódom (511) znamená verziu Medzinárodného triedenia tovarov a služieb na zápis ochranných známk (Niceské triedenie), podľa ktorej bola prihláška ochrannej známky zatriedená v deň jej podania na úrade. Od roku 2013 sa Niceské triedenie aktualizuje každý rok a vstupuje do platnosti vždy 1. januára príslušného roka. Prihlášky podané v roku 2017 sa zatriedujú podľa verzie 11. vydania triedenia, ktorá vstúpila do platnosti 1. januára 2017 s označením NCL (11-2017).

Zverejnené prihlášky ochranných známkov

(210)	(210)	(210)	(210)
1911-2015	2685-2016	76-2017	401-2017
1912-2015	2687-2016	78-2017	402-2017
2060-2015	2694-2016	79-2017	408-2017
2061-2015	2706-2016	94-2017	415-2017
201-2016	2708-2016	95-2017	418-2017
811-2016	5218-2016	131-2017	420-2017
1428-2016	5344-2016	133-2017	422-2017
1605-2016	5388-2016	138-2017	423-2017
1703-2016	5389-2016	139-2017	425-2017
1812-2016	5390-2016	153-2017	426-2017
1818-2016	5391-2016	154-2017	441-2017
1819-2016	5412-2016	156-2017	447-2017
1820-2016	5435-2016	157-2017	468-2017
1987-2016	5473-2016	160-2017	470-2017
2031-2016	5474-2016	169-2017	503-2017
2145-2016	5475-2016	193-2017	504-2017
2146-2016	5479-2016	194-2017	505-2017
2147-2016	5481-2016	198-2017	506-2017
2233-2016	5482-2016	201-2017	507-2017
2299-2016	5483-2016	202-2017	514-2017
2370-2016	5502-2016	205-2017	516-2017
2389-2016	11-2017	206-2017	517-2017
2390-2016	12-2017	229-2017	518-2017
2432-2016	13-2017	230-2017	519-2017
2462-2016	15-2017	258-2017	520-2017
2493-2016	16-2017	267-2017	521-2017
2496-2016	17-2017	281-2017	522-2017
2506-2016	18-2017	285-2017	524-2017
2507-2016	19-2017	288-2017	540-2017
2508-2016	21-2017	289-2017	548-2017
2509-2016	23-2017	292-2017	566-2017
2539-2016	24-2017	294-2017	601-2017
2589-2016	26-2017	295-2017	604-2017
2605-2016	27-2017	309-2017	620-2017
2660-2016	28-2017	310-2017	621-2017
2672-2016	33-2017	311-2017	639-2017
2673-2016	34-2017	312-2017	643-2017
2674-2016	49-2017	334-2017	644-2017
2675-2016	50-2017	335-2017	658-2017
2676-2016	51-2017	345-2017	807-2017
2677-2016	52-2017	351-2017	
2678-2016	53-2017	385-2017	
2679-2016	75-2017	388-2017	

(210) 1911-2015

(220) 16.9.2015

10(511) 9, 12, 16, 18, 21, 36

(511) 9 - Vedecké, námorné, geodetické, fotografické, kinematografické, optické, signalizačné, kontrolné, záchranné a vyučovacie prístroje a nástroje a prístroje a nástroje na meranie a váženie; prístroje a nástroje na vedenie, distribúciu, transformáciu, akumuláciu, reguláciu alebo ovládanie elektrického prúdu; prístroje na nahrávanie, prenos a reprodukciu zvuku alebo obrazu; magnetické nosiče údajov, gramofónové platne; kompaktné disky, disky DVD a ostatné nosiče digitálnych záznamov; mechanizmy mincových prístrojov; registračné pokladnice, počítačové stroje, zariadenia na spracovanie údajov, počítače; počítačové programy; hasiace prístroje.

12 - Dopravné prostriedky, vozidlá; zariadenia na pohyb po zemi, vo vzduchu alebo po vode.

16 - Papier; lepenka; lepidlá na kancelárske použitie alebo pre domácnosť; potreby pre výtvarníkov; štetce; písacie stroje; typy, tlačové písmo; štočky.

18 - Koža; koženka; kožušiny, surové kože; vychádzkové palice; biče, postroje a sedlárske výrobky.

21 - Domáce a kuchynské potreby a nádoby; hrebene a špongie; kefy, štetky a štetce (okrem štetcov pre výtvarníkov); materiály na výrobu kief; čistiace potreby; oceľová vlna a drôtenky; sklo, surovina alebo polotovar (okrem stavebného); výrobky zo skla, porcelánu a keramiky, ktoré nie sú zahrnuté v iných triedach.

36 - Poisťovníctvo; finančníctvo; peňažníctvo; nehnuteľnosti (služby).

(540) WHISKY EXPERT

(731) REMY COINTREAU SLOVAKIA s.r.o., Košická 56, 821 08 Bratislava, SK;
 (740) Barger Prekop s.r.o., Bratislava, SK;

(210) 1912-2015

(220) 16.9.2015

10(511) 9, 12, 16, 18, 21, 25, 33, 35, 36

(511) 9 - Vedecké, námorné, geodetické, fotografické, kinematografické, optické, signalizačné, kontrolné, záchranné a vyučovacie prístroje a nástroje a prístroje a nástroje na meranie a váženie; prístroje a nástroje na vedenie, distribúciu, transformáciu, akumuláciu, reguláciu alebo ovládanie elektrického prúdu; prístroje na nahrávanie, prenos a reprodukciu zvuku alebo obrazu; magnetické nosiče údajov, gramofónové platne; kompaktné disky, disky DVD a ostatné nosiče digitálnych záznamov; mechanizmy mincových prístrojov; registračné pokladnice, počítačové stroje, zariadenia na spracovanie údajov, počítače; počítačové programy; hasiace prístroje.

12 - Dopravné prostriedky, vozidlá; zariadenia na pohyb po zemi, vo vzduchu alebo po vode.

16 - Papier; lepenka; kartónové výstavné stojany na propagáciu výrobkov; reklamné tabule z papiera, kartónu alebo lepenky; papierové nálepky a samolepky; lepenkové alebo papierové škatule; lepenkové alebo papierové obaly na fľaše; papierové darčekové tašky na víno; papierové sáčky, tašky a vrecia; tlačoviny; knihárske potreby; fotografie; papiernický tovar a písacie potreby; lepidlá na kancelárske použitie alebo pre domácnosť; potreby pre výtvarníkov; štetce; písacie stroje a kancelárske potreby (okrem nábytku); učebné a vyučovacie pomôcky (okrem prístrojov); plastové obaly, ktoré nie sú zahrnuté v iných triedach; typy, tlačové písmo; štočky.

18 - Koža; koženka; peňaženky; puzdrá na navštívenky; náprsné tašky; kabelky; aktovky (kožená galantéria); kožené alebo kožou potiahnuté škatule; puzdra na kľúče; kožušiny, surové kože; kufre a cestovné tašky; dáždniky a slnečníky; vychádzkové palice; biče, postroje a sedlárske výrobky.

21 - Domáce a kuchynské potreby a nádoby; hrebene a špongie; kefy, štetky a štetce (okrem štetcov pre výtvarníkov); materiály na výrobu kief; čistiace potreby; oceľová vlna a drôtenky; sklo, surovina alebo polotovar (okrem stavebného); výrobky zo skla, porcelánu a keramiky, ktoré nie sú zahrnuté v iných triedach.

25 - Odevy, obuv a pokrývky hlavy.

33 - Alkoholické nápoje (okrem piva).

35 - Reklama; obchodný manažment; obchodná administratíva; kancelárske práce.

36 - Poisťovníctvo; finančníctvo; peňažníctvo; nehnuteľnosti (služby).

(540)

(731) REMY COINTREAU SLOVAKIA s.r.o., Košická 56, 821 08 Bratislava, SK;

(740) Barger Prekop s.r.o., Bratislava, SK;

(210) 2060-2015

(220) 8.10.2015

10(511) 9, 14, 16, 18, 21, 25, 35, 41

(511) 9 - Premietacie plochy, plátina; svetelné tabule; neónové reklamy; mikrofóny; svetelné alebo mechanické signalizačné panely; svetelné alebo mechanické návěstidlá; zariadenia na prenos zvuku; zvukové nahrávacie zariadenia; zvukové prehrávacie zariadenia, prehrávače; elektronické informačné tabule; sťahovateľné zvonenia do mobilných telefónov; digitálne tabule.

14 - Amulety (klenotnícke výrobky); hodiny; náramky (klenotnícke výrobky); náramkové hodinky; privesky (klenotnícke výrobky); brošne (klenotnícke výrobky); retiazky (klenotnícke výrobky); náhrdelníky (klenotnícke výrobky); mince; klenotnícke výrobky; klenoty; medailóny (klenotnícke výrobky); medaily; hodinky; ozdoby (klenotnícke výrobky); prstene (klenotnícke výrobky); náušnice; sošky z drahých kovov; odznaky z drahých kovov; privesky na kľúče (bižutéria).

16 - Reklamné tabule z papiera, kartónu alebo lepenky; albumy; knižné zarážky; spisové obaly (papiernický tovar); ceruzky; noviny; periodiká; podložky pod pivovalé poháre; listky; útržkové bloky; výšivkové vzory; pečate; pečatidlá; zošity; poznámkové zošity; katalógy; spevníky; obaly (papiernický tovar); grafiky; obálky (papiernický tovar); puzdrá na perá, perečníky; písacie potreby; emblémy (papierové pečate); pečiatky; pohľadnice; príručky; listový papier; záložky do kníh; papierové pečate; dosky na spisy; plniace perá; perá (kancelárske potreby); časopisy (periodiká); papierové alebo plastové vrecká a tašky na balenie; blahoprajné pohľadnice; poštové známky; lepenkové alebo papierové obaly na fľaše; oznámenia (papiernický tovar); etikety okrem textilných; samolepky (papiernický tovar); obálky na dokumenty (papiernický tovar).

18 - Obaly na hudobné nástroje; cestovné kufre; dáždniky; obaly na dáždniky; tašky na kolieskach; nákupné tašky; diplomatické kufriky; kabelky; cestovné tašky; kožené vrecká a tašky na balenie; športové tašky; tašky.

21 - Pivovalé poháre; sklenené nádoby (domáce potreby); poháre, šálky, hrnčeky na pitie; fľaše; keramické výrobky pre domácnosť; sklenené nádoby; krištál (výrobky z krištáľového skla); potreby pre domácnosť; porcelán; tanieriky pod šálky; porcelánové, keramické, kameninové alebo sklenené sochy; šálky; hrnčeky; porcelánové, keramické, kameninové alebo sklenené umelecké predmety; papierové alebo plastové poháre; sklenené poháre.

25 - Čiapky; priliehavé čiapky; odevy; oblečenie; kravaty; vrchne ošatenie; šatky, šály; maškarné kostýmy; členky (oblečenie); trička.

35 - Lepenie plagátov; rozširovanie reklamných oznamov; rozširovanie reklamných materiálov zákazníkom (letáky, prospekty, tlačoviny, vzorky); prenájom reklamných materiálov; vydávanie reklamných textov; reklama; rozhlasová reklama; televízna reklama; spracovanie textov; odborné

obchodné riadenie umeleckých činností; online reklama na počítačovej komunikačnej sieti; písanie reklamných textov; marketing.

41 - Prenájom dekorácií na predstavenia; prenájom divadelných kulís; plánovanie a organizovanie večierkov; nahrávacie štúdiá (služby); prenájom osvetľovacích prístrojov do divadelných sál a televíznych štúdií; fotografovanie.

(540) MUZIKÁL FAUST

(731) Vondráček Jan, JUDr., Václava Rady 1465/2, 156 00 Praha, CZ;

(740) Polák Jozef, JUDr., Dolný Kubín, SK;

(210) 2061-2015

(220) 8.10.2015

10(511) 9, 35, 41

(511) 9 - Premietacie plochy, plátna; svetelné tabule; neónové reklamy; svetelné alebo mechanické signalizačné panely; svetelné alebo mechanické návěstidlá; elektronické informačné tabule; sťahovateľné zvonenia do mobilných telefónov; digitálne tabule.

35 - Lepenie plagátov; rozširovanie reklamných oznamov; rozširovanie reklamných materiálov zákazníkom (letáky, prospekty, tlačoviny, vzorky); prenájom reklamných materiálov; vydávanie reklamných textov; reklama; rozhlasová reklama; televízna reklama; spracovanie textov; odborné obchodné riadenie umeleckých činností; online reklama na počítačovej komunikačnej sieti; písanie reklamných textov; marketing.

41 - Prenájom dekorácií na predstavenia; prenájom divadelných kulís; plánovanie a organizovanie večierkov; nahrávacie štúdiá (služby); prenájom osvetľovacích prístrojov do divadelných sál a televíznych štúdií; fotografovanie.

(540) FAUST

(731) Vondráček Jan, JUDr., Václava Rady 1465/2, 156 00 Praha, CZ;

(740) Polák Jozef, JUDr., Dolný Kubín, SK;

(210) 201-2016

(220) 2.2.2016

10(511) 3, 26, 44

(511) 3 - Ceruzky na obočie; depilačné prípravky; kozmetické farby; odfarbovače; kolínske vody; parfumy; kozmetické prípravky; kozmetické prípravky na zoštíhlenie; kozmetické prípravky na obočie; kozmetické taštičky; laky na vlasy; lepidlá na lepenie umelých vlasov; prípravky na líčenie; odličovacie prípravky; skrášľovacie masky (kozmetické prípravky); čistiace toaletné mlieka; mydlá; umelé riasy; rúže; šampóny; špirály na riasy, maskary; vatové tampóny na kozmetické použitie; vata na kozmetické použitie; vatové tyčinky na kozmetické použitie; vlasové vody; farby na vlasy; laky na nechty; odlakovače; depilačné prípravky; epilačné prípravky; tuky na kozmetické použitie; oleje na kozmetické použitie; pleťové vody na kozmetické použitie; umelé nechty; lepidlá na nalepovanie umelých mihalníc.

26 - Sponky do vlasov (ozdoby); vlasové ihlice; umelé vlasy; ľudské vlasy; príčesky; vrkoče z vlasov; sieťky na vlasy; parochne; natáčky na vlasy.

44 - Salóny krásy; služby vizážistov; kadernícke salóny; masáže; implantovanie vlasov; predĺžovanie vlasov; manikúra; pedikúra; soláriá (služby).

(540)



**BEAUTY & STYLE
STUDIO**

(591) zlatá

(731) TobiMont, s.r.o., Hviezdoslavova 1379/2, 908 45 Gbely, SK;

(740) Navrat & Partners, s.r.o., Bratislava, SK;

(210) 811-2016

(220) 18.4.2016

10(511) 9, 16, 44

(511) 9 - Nahraté elektronické databázy na nosičoch údajov; počítačový softvér (nahraté počítačové programy); nahraté magnetické nosiče údajov so záznamami zvuku alebo obrazu; nahraté optické nosiče údajov so záznamami zvuku alebo obrazu; nahraté nosiče digitálnych záznamov s multimedialným obsahom; elektronické príručky; elektronické plánovače a organizéry (sťahovateľné); elektronické publikácie (sťahovateľné); sťahovateľné elektronické noviny; sťahovateľné elektronické knihy; sťahovateľné elektronické publikácie v podobe časopisov; sťahovateľné softvérové aplikácie pre mobilné zariadenia; počítačový softvér na poskytovanie na poskytovanie služieb prostredníctvom internetu (služby cloud computing); aplikačný počítačový softvér pre mobilné telefóny; počítačové programy na spracovanie údajov; počítačové softvérové aplikácie (sťahovateľné).

16 - Diare; záložky do kníh; notesy (poznámkové bloky); blokové zápisníky; ilustrované poznámkové zošity; zoraďovače (kancelárske potreby); kalendáre s ukazovateľom dátumu; nástenné kalendáre; nepopísané denníky (zápisníky); zošity; bloky na zapisovanie výsledkov; brožúry; bulletin (tlačoviny); časopisy (periodiká); noviny; informačné listy (tlačoviny); jedálne lístky (tlačoviny); kalendáre; knihy; katalógy; letáky; motivačné karty (tlačoviny); tlačené návody, príručky.

44 - Dietologické služby; odborné poradenstvo v oblasti diét; odborné poradenstvo v oblasti zdravia; odborné poradenstvo v oblasti výživy; konzultácie služby v oblasti starostlivosti o zdravie; poskytovanie informácií o zdraví; poskytovanie informácií v oblasti výživy; poskytovanie informácií v oblasti dietetického a výživového poradenstva; poskytovanie nutričných informácií o jedle; poskytovanie služieb pre programy na znižovanie telesnej hmotnosti; služby v oblasti plánovania a kontroly programov na znižovanie telesnej hmotnosti; služby v oblasti znižovania telesnej hmotnosti; vypracovávanie diétného plánu a dohľad nad stravovaním; diétné poradenstvo; poradenské služby v oblasti znižovania telesnej

hmotnosti; poradenstvo v oblasti diétného stravovania; poradenstvo v oblasti stravovania a výživy.

(540) Fitness diár

(731) Fitshaker s.r.o., Tekovská Nová Ves 462, 935 25 Nová Dedina, SK;

(740) Vladimír Troják, advokát, Prešov, SK;

(210) 1428-2016

(220) 27.6.2016

10(511) 35

(511) 35 - Organizovanie obchodných alebo reklamných výstav zameraných na vodné hospodárstvo, hydroenergetiku, ochranu životného prostredia, odpadového hospodárstva a rozvoja miest a obcí.

(540)



(591) modrá

(731) EXPO CENTER a.s., K výstavisku 447/14, 911 40 Trenčín, SK;

(210) 1605-2016

(220) 25.7.2016

10(511) 9, 36, 37, 38

(511) 9 - Platobné terminály a bankomaty; platobné terminály pre predajné miesta; registračné pokladnice; terminály na spracovanie údajov; terminály na platobné karty; čítačky čiarových kódov; optické čítacie zariadenia; čítacie zariadenia (zariadenia na spracovanie údajov); zariadenia na spracovanie údajov; skenery (zariadenia na spracovanie údajov); magnetické kodéry; magnetické nosiče údajov; magnetické identifikačné karty; kódované magnetické karty; čipy (mikroprocesorové doštičky); čipové karty; karty s elektronickým čipom; bezkontaktné karty (NFC technológia); elektronické stravné karty; kódované vernostné karty.

36 - Financovanie (služby); bankovníctvo; elektronický prevod kapitálu; spracúvanie platieb; správa platieb; služby finančného zúčtovania a vysporiadania; služby v oblasti zúčtovania platobných transakcií; poskytovanie cudzej meny; hotovostné transakcie a transakcie výmeny cudzej meny.

37 - Inštalácia, údržba a opravy terminálov, bankomatov a registračných pokladníc.

38 - Komunikácia prostredníctvom počítačových terminálov; poskytovanie prístupu do databáz, na webové stránky a portály; elektronické komunikačné služby v oblasti autorizácie kreditných kariet.

(540)



(731) AXASOFT, a. s., Radničné námestie 4, 821 05 Bratislava, SK;

(740) Gajdošíková Zuzana, Ing., Bratislava, SK;

(210) 1703-2016

(220) 4.8.2016

10(511) 16, 39, 41

(511) 16 - Plagáty; reklamné tabule z papiera, kartónu alebo lepenky; knižné zarážky; noviny; periodiká; podložky pod pivové poháre; brožúry; knihy; pohľadnice; tlačoviny; podklady na tlačenie, nie textilné; tlačené publikácie; záložky do kníh; časopisy (periodiká); poštové známky; kalendáre; samolepky (papiernický tovar); letáky; grafické reprodukcie.

39 - Letecká doprava; dovoz, doprava; doručovanie balíkov; turistické prehliadky (doprava); doručovanie tovarov; prenájom dopravných prostriedkov; prenájom vozidiel; doprava, preprava; organizovanie zájazdov; pilotovanie (riadenie lietadiel); rezervácie miesteniek na cestovanie; expedičné služby; doprava cestujúcich; sprostredkovanie dopravy; doručovacie služby (správy alebo tovar); informácie o možnostiach dopravy; rezervácie dopravy; doručovacie služby; doručovanie novin a časopisov; distribúcia tovarov na dobierku; doručovanie kvetov; informácie o dopravnej premávke; logistické služby v doprave; prenájom leteckých dopravných prostriedkov; poskytovanie informácií o cestovnej trase.

41 - Akadémie (vzdelávanie); vyučovanie; vzdelávanie; školenia; organizovanie kultúrnych alebo vzdelávacích výstav; praktický výcvik (ukážky); informácie o možnostiach rekreácie; organizovanie a vedenie seminárov; fotografické reportáže; fotografovanie; nahrávanie videopások; koúčovanie (školenie); odborné preškoľovanie; on line poskytovanie videozáznamov (bez možnosti kopírovania); individuálne vyučovanie; turistické prehliadky so sprievodcom.

(540) HELIPORT Liptov

(731) HELIPORT Liptov s.r.o., Priemyselná zóna 527, 031 04 Liptovský Mikuláš, SK;

(740) Lukič Ľubomír, JUDr., Košice, SK;

(210) 1812-2016

(220) 23.8.2016

10(511) 9, 25, 34

(511) 9 - Okuliare, slnečné okuliare, okuliarové rámy; USB kľúče; šnúrky na mobilné telefóny.

25 - Odevy; nohavice; spodné nohavice; košeľe; tričká; vrchné ošatenie; plášte do dažďa; bundy; golfové kabáty; vetrovky; blejzre, pokrývky hlavy.

34 - Jantárové špičky na cigarové a cigaretové náustky; tabak; vrecúška na tabak; cigaretové špičky; cigaretové filtre; zapaľovače pre fajčiarov; zásobníky plynu do zapaľovačov; fajky; bloky; zväzky cigaretových papierikov; absorpčný papier do fajok; žuvací tabak; cigary; odrezávače na cigarové špičky (kutery); puzdrá na cigary; kazety na cigary; skrinky na cigary; tabatierky na cigary; puzdrá na cigarety; kazety na cigarety; tabatierky na cigarety; cigarové náustky; cigarety z tabakových náhradiek (nie na lekárske použitie); cigarety; vreckové strojčky na šúľanie ciga-

riet; cigaretové náustky; krátke cigary; čističe na fajky; kresadlá; byliny na fajčenie; stojany na fajky; držiaky na zápalky; dózy na tabak; šnupavý tabak; tabatierky; zápalkové škatuľky; popoľníky pre fajčiarov; pľuvadlá pre konzumentov tabaku; skrinky na cigary udržiavajúce vlhkosť (humidory); elektronické cigarety; kvapalné nikotínové náplne do elektronických cigariet (okrem esenciálnych olejov).

(540) UBALGIN

(731) Bohunčák Matej, Ing., Hraničiarov 1202/16, 028 10 Trstená, SK;

(210) 1818-2016

(220) 23.8.2016

10(511) 5, 35

(511) 5 - Výživové doplnky pre ľudí a zvieratá; farmaceutické, lekárske a zverolekárske prípravky. 35 - Reklama.

(540) eJoy

(731) Pharmatico CE, s.r.o., Gorkého 10, 811 01 Bratislava - mestská časť Staré Mesto, SK;

(210) 1819-2016

(220) 19.8.2016

10(511) 20

(511) 20 - Nábytok; postele; pohovky; kreslá; taburetky.

(540) SEDAČKY BETA

(731) BETA TRENČÍN s.r.o., J. Psoťného 1772, 911 05 Trenčín, SK;

(740) JAKUBEK & PARTNERS, s.r.o., Bratislava, SK;

(210) 1820-2016

(220) 19.8.2016

10(511) 20

(511) 20 - Nábytok; postele; pohovky; kreslá; taburetky.

(540)



(591) červená, čierna

(731) BETA TRENČÍN s.r.o., J. Psoťného 1772, 911 05 Trenčín, SK;

(740) JAKUBEK & PARTNERS, s.r.o., Bratislava, SK;

(210) 1987-2016

(220) 12.9.2016

10(511) 35, 39, 40, 43

(511) 35 - Reklama; marketing; podpora predaja (pre tretie osoby); komerčný manažment; zásobovacie služby pre tretie osoby (nákup tovarov a služieb pre iné podniky); administratívne spracovanie obchodných objednávok; analýzy nákladov (podnikové alebo obchodné analýzy); obchodný alebo podnikateľský prieskum; poskytovanie obchodných alebo podnikateľských informácií; prieskum trhu; prieskum verejnej mienky; pomoc pri

riadení obchodnej činnosti; obchodná administratíva; hospodárske (ekonomické) predpovede; obchodné odhady; kancelárske práce; maloobchodné a veľkoobchodné služby s potravinami, s nápojmi, s krmivom pre zvieratá, s koreninami, s chuťovými prísadami, s odevmi, s uniformami, s vozidlami, s nádobami na prípravu jedál, so zariadeniami na prípravu jedál, s čistiacimi prípravkami, s čistiacimi strojmi, s čistiacimi potrebami, s baliacimi strojmi; organizovanie obchodných alebo reklamných výstav; organizovanie obchodných alebo reklamných veľtrhov; predvádzanie tovaru; obchodný manažment automobilového parku (pre tretie osoby); obchodné poradenské služby v oblasti franchisingu; obchodné poradenské, konzultačné a informačné služby; vzťahy s verejnosťou; obchodné sprostredkovateľské služby; poskytovanie informácií a poradenstva zákazníkom týkajúcich sa výberu produktov a výrobkov pri ich nákupe.

39 - Dopravné služby; prevoz tovarov; prevoz výrobkov v chladenom stave; dovoz tovarov cestnou dopravou, po mori, letecky; balenie a skladovanie tovarov; nakladanie a vykladanie tovarov; doručovanie tovarov; kuriérske služby; služby v oblasti pozemnej špedície nákladov; informácie o doprave; prenájom vozidiel; prenájom lodí; prenájom prepravných kontajnerov; prenájom lietadiel; prenájom garáží; logistické služby v doprave.

40 - Spracovanie a úprava potravín a nápojov.

43 - Dodávanie hotových jedál a nápojov na objednávku (katering); poradenské služby týkajúce sa potravín; konzultačné služby v oblasti prípravy jedla; stravovacie služby; príprava jedál a nápojov na okamžitú spotrebu.

(540) Bidfood

(731) Bidfood Czech Republic s.r.o., V Růžovém údolí 553, 278 01 Kralupy nad Vltavou, CZ;

(210) 2031-2016

(220) 19.9.2016

10(511) 16, 18, 21, 24, 25, 26, 27, 35, 39

(511) 16 - Papier; lepenka; tlačoviny; knižárske potreby; fotografie; papiernický tovar a písacie potreby; lepidlá na kancelárske použitie alebo pre domácnosť; potreby pre výtvarníkov; štetce; písacie stroje a kancelárske potreby (okrem nábytku); učebné a vyučovacie pomôcky (okrem prístrojov); plastové obalové materiály; typy, tlačové písmo; štočky.

18 - Koža; koženka; kožušiny, surové kože; kufre a cestovné tašky; dáždniky a slnečníky; vychádzkové palice; biče, postroje a sedlárske výrobky.

21 - Domáce a kuchynské potreby a nádoby; hrebene a špongie; kefy, štetky a štetce (okrem štetcov pre výtvarníkov); materiály na výrobu kief; čistiace potreby; oceľová vlna a drôtenky; sklo, surovina alebo polotovar (okrem stavebného); výrobky zo skla, porcelánu a keramiky.

24 - Textilie; posteľná bielizeň; textilné obrusy.

25 - Odevy, obuv a pokrývky hlavy.

26 - Čipky a výšivky, stužky a šnurky; gombíky, háčiky a očka, špendlíky a ihly; umelé kvety.

27 - Koberce, rohožky, rohože, linoleum a iné podlahové krytiny; závesné nástenné dekorácie okrem textilných.

35 - Reklama; obchodný manažment; obchodná administratíva; kancelárske práce.

39 - Doprava; balenie a skladovanie tovaru; organizovanie ciest.

(540)



(591) hnedá čokoládová

(731) BELLA GROUP s.r.o., Koniarekova 30, 917 01 Trnava, SK;

(210) 2145-2016

(220) 5.10.2016

10(511) 1, 5, 44

(511) 1 - Kyselina oktadecénová; kyseliny; acetáty, oc-tany (chemikálie); konzervačné činidlá pre farmaceutický priemysel; vitamíny na výrobu farmaceutických prípravkov; sulfáty.

5 - Farmaceutické prípravky; chemické prípravky na farmaceutické použitie; chemické prípravky na lekárske použitie; chemickofarmaceutické prípravky; chladiace spreje na lekárske použitie; pomocné látky (adjuvanciá) na lekárske použitie; alginátové výživové doplnky; algináty na farmaceutické použitie; analgetiká; anestetiká; antipyretiká (lieky na znižovanie telesnej teploty); antiseptické prípravky; balzamy na lekárske použitie; drogy na lekárske použitie; farmaceutické prípravky; glukóza na lekárske použitie; lieky pre humánnu medicínu; liečivá posilňujúce nervovú sústavu; obklady (teplé zábaly); zápary na farmaceutické použitie; séra; sedatíva (utišujúce prostriedky); vitamínové prípravky; gély na farmaceutické účely (farmaceutické prípravky); farmaceutické prípravky na reumatizmus; farmaceutické prípravky na osteoartrózu; farmaceutické prípravky proti akútnej bolesti; farmaceutické prípravky proti chronickej bolesti.

44 - Lekárske služby; farmaceutické poradenstvo; opatrovateľské ústavy; služby chiropraktikov; ošetrovateľské služby; alternatívna medicína; terapeutické služby; zdravotnícka starostlivosť; zdravotné poradenstvo.

(540) AMIOIL

(731) PROFARMA UAB, V.A. Graiciuno 8, LT-02241 Vilnius, LT;

(740) Nohejl Lukáš, Mgr., Kaplan & Nohejl, advokátni kancelář s.r.o., Praha 2, CZ;

(210) 2146-2016

(220) 5.10.2016

10(511) 1, 5, 44

(511) 1 - Kyselina oktadecénová; kyseliny; mastenec (kremičitan horečnatý); etylalkohol; konzervačné činidlá pre farmaceutický priemysel; vitamíny na výrobu farmaceutických prípravkov; sulfáty; antioxidanty na výrobu farmaceutických prípravkov.

5 - Farmaceutické prípravky; chemické prípravky na farmaceutické použitie; chemické prípravky na lekárske použitie; chemickofarmaceutické prípravky; chladiace spreje na lekárske použitie; pomocné látky (adjuvanciá) na lekárske použitie; alginátové výživové doplnky; germicídy (dezinfekčné prípravky); algináty na farmaceutické použitie; analgetiká; anestetiká; antipyretiká (lieky na znižovanie telesnej teploty); antiseptické prípravky; balzamy na lekárske použitie; drogy na lekárske použitie; farmaceutické prípravky; glukóza na lekárske použitie; lieky pre humánnu medicínu; glycerín na lekárske použitie; aminokyseliny na lekárske použitie; liečivá posilňujúce nervovú sústavu; obklady (teplé zábaly); zápary na farmaceutické použitie; séra; sedatíva (utišujúce prostriedky); vitamínové prípravky; gély na farmaceutické účely (farmaceutické prípravky); farmaceutické prípravky proti akútnej bolesti; farmaceutické prípravky proti chronickej bolesti; farmaceutické prípravky na potlačenie mravčenia, svrbenia či brnenia; farmaceutické prípravky proti bolesti kĺbov; farmaceutické prípravky na osvieženie pokožky; farmaceutické prípravky proti poruchám metabolizmu.

44 - Lekárske služby; farmaceutické poradenstvo; opatrovateľské ústavy; služby chiropraktikov; ošetrovateľské služby; terapeutické služby; zdravotnícka starostlivosť; zdravotné poradenstvo.

(540) LENIGESS

(731) PROFARMA UAB, V.A. Graiciuno 8, LT-02241 Vilnius, LT;

(740) Nohejl Lukáš, Mgr., Kaplan & Nohejl, advokátni kancelář s.r.o., Praha 2, CZ;

(210) 2147-2016

(220) 5.10.2016

10(511) 1, 5, 44

(511) 1 - Kyselina oktadecénová; kyseliny; acetáty, oc-tany (chemikálie); konzervačné činidlá pre farmaceutický priemysel; vitamíny na výrobu farmaceutických prípravkov; sulfáty; antioxidanty na výrobu farmaceutických prípravkov.

5 - Farmaceutické prípravky; chemické prípravky na farmaceutické použitie; chemické prípravky na lekárske použitie; chemickofarmaceutické prípravky; chladiace spreje na lekárske použitie; pomocné látky (adjuvanciá) na lekárske použitie; alginátové výživové doplnky; germicídy (dezinfekčné prípravky); algináty na farmaceutické použitie; analgetiká; anestetiká; antipyretiká (lieky na znižovanie telesnej teploty); antiseptické prípravky; balzamy na lekárske použitie; drogy na lekárske použitie; farmaceutické prípravky; glukóza na lekárske použitie; lieky pre humánnu medicínu; glycerín na lekárske použitie; aminokyseliny na lekárske použitie; liečivá posilňujúce

nervovú sústavu; obklady (teplé zábaly); zápary na farmaceutické použitie; séra; sedatíva (utišujúce prostriedky); vitamínové prípravky; gély na farmaceutické účely (farmaceutické prípravky); farmaceutické prípravky na reumatizmus; farmaceutické prípravky na osteoartrózu; farmaceutické prípravky proti akútnej bolesti; farmaceutické prípravky proti chronickej bolesti; farmaceutické prípravky na potlačenie mravčenia, svrbenia či brnenia; farmaceutické prípravky proti bolesti kĺbov; farmaceutické prípravky proti poruchám metabolizmu; farmaceutické prípravky proti infekciám.

44 - Lekárske služby; farmaceutické poradenstvo; opatrovateľské ústavy; služby chiropraktikov; ošetrovateľské služby; terapeutické služby; zdravotnícka starostlivosť; zdravotné poradenstvo.

(540) FISIONERV

(731) PROFARMA UAB, V.A. Graiciuno 8, LT-02241 Vilnius, LT;

(740) Nohejl Lukáš, Mgr., Kaplan & Nohejl, advokátni kancelář s.r.o., Praha 2, CZ;

(210) 2233-2016

(220) 12.5.2014

(310) 86116793

(320) 12.11.2013

(330) US

10(511) 5

(511) 5 - Diétne potraviny a diétne látky na lekárske alebo zverolekárske použitie; výživové doplnky; vitamínové prípravky; minerálne prípravky na lekárske použitie.

(540) PERFORMIX

(641) 012868402, 12.05.2014

(731) Performix LLC, 221 South Cherokee Street, 80223 Denver, Colorado, US;

(740) ROTT, RŮŽIČKA & GUTTMANN, Bratislava, SK;

(210) 2299-2016

(220) 23.10.2016

10(511) 3, 16

(511) 3 - Obrúsky napustené pleťovými vodami; obrúsky napustené odličovacími prípravkami; utierky napustené čistiacimi prípravkami; utierky napustené prípravkami na čistenie; utierky napustené prípravkami na leštenie; utierky napustené prípravkami na utieranie; navlhčené obrúsky na osobnú hygienu; navlhčené utierky na hygienické použitie; obrúsky napustené kozmetickými vodami; navlhčený toaletný papier na hygienické použitie.

16 - Papier; kartón; papierové utierky; skladané papierové utierky; papierové uteráky; rolované papierové uteráky; papierové obrusy; stolové papierové prestieranie; papierové obrúsky (prestieranie); čistiacie papierové obrúsky; papierové obrúsky pohlcujúce vlhkosť; papierové obrúsky do zásobníkov; papierové utierky na priemyselné použitie; papierové servítky; papierové vreckovky; papierové utierky na tvár; toaletný papier; skladaný toaletný papier; toaletný papier rolovaný; toaletný papier so stredovým odvíjaním; kuchynské papierové utierky; kuchynské papierové

utierky v kotúčoch; hygienické papierové podložky; papierové podložky na WC dosky; papierové podložky na prebaľovanie; papierové podložky pod poháre; papierové podbradníky; odličovacie papierové obrúsky; papier do skriň (parfumovaný alebo neparfumovaný); papierové alebo plastové absorpčné hárky alebo fólie na balenie potravín; papierové alebo plastové hárky alebo fólie regulujúce vlhkosť na balenie potravín; papierové alebo plastové vrecká a tašky na balenie; papiernický tovar.

(540)



(591) oranžovočervená PANTONE 179C, biela

(731) SHP Harmanec, a. s., 976 03 Harmanec, SK;

(740) Záhurecká Romana, JUDr., Banská Bystrica, SK;

(210) 2370-2016

(220) 8.11.2016

10(511) 9, 16, 20, 21, 25, 26, 35, 41

(511) 9 - Magnetické identifikačné karty; elektronické identifikačné náramky; mikrofóny; reproduktory, amplióny; ozvučnice ampliónov; svetelné majáky; akustické vedenia; blikavé svetlá (svetelné signály); bzučiaky; antény; premietacie prístroje; premietacie plátna; elektrické regulátory svetla; sirény; okuliare; puzdrá na okuliare; šnúrky na okuliare; videokazety; gramofónové platne; optické disky na zvukové nahrávky; clony proti oslepeniu svetlom; magnetické pásky; nosiče zvukových nahrávok; vysielacie elektronických signálov; pásky na záznam zvuku; pásky so zvukovými nahrávkami; hologramy; reklamné svetelné tabule; neónové reklamy; zariadenia na prenos zvuku; zvukové nahrávacie zariadenia; zvukové prehrávacie zariadenia, prehrávače; televízne prijímače; exponované filmy; magnetické disky; exponované kinematografické filmy; kazetové prehrávače; kompaktné disky; optické kompaktné disky; magnetické nosiče údajov; optické nosiče údajov; elektronické publikácie (st'ahovateľné); optické disky.

16 - Albumy; fotografie; písacie potreby; puzdrá na šekové knižky; reklamné tabule z papiera, kartónu alebo lepenky; noviny; periodiká; držáky na písacie potreby; brožúry; zošity; obaly na doklady; knihy; oblačky; pódiové dekorácie z kartónu a lepenky; obálky (papiernický tovar); baliaci papier; kancelárske potreby okrem nábytku; školské potreby (papiernický tovar); pohľadnice; tlačoviny; tlačené publikácie; príručky; plagáty; komiksy; listový papier; stolové prestieranie z papiera; brožované knihy; papierové obrusy; prospekty; papierové alebo plastové vrecká na balenie; ročenky; papierové podložky pod poháre;

papierové vľajky; papierové zástavy; otvárače na listy (kancelárske potreby); strúhadlá na ceruzky (elektrické aj neelektrické); puzdrá na písacie potreby; pútače z papiera alebo lepenky; papierové obrúsky (prestieranie); papierové utierky; etikety okrem textilných; nálepky; papierové lepiace štítky (papiernický tovar); papierové identifikačné náramky (papiernický tovar).

20 - Reklamné nafukovacie predmety; dekoratívne závesy na steny (nie textilné); slamky na pitie; drevené alebo plastové pútače; drevené alebo plastové debny; lavičky (nábytok); pulty; stoly; stoličky; drevené, voskové, sadrové alebo plastové figuríny; identifikačné náramky (nie kovové); spacie vaky na stanovanie.

21 - Smetné nádoby; papierové alebo plastové pohára; izotermické vrecká; vrecká na cukrovinky; poháre, šálky, hrnčeky na pitie; fľaše; hrnce, hrnčeky; papierové tanierne; porcelán; tanieriky; podnosy (táčne); porcelánové, keramické, sklenené figuríny (sošky); kozmetické pomôcky.

25 - Klobúky; bundy; maškarné kostýmy; šatky na krk; závoje; športové oblečenie; tielka; tričká; košele; kravaty; nohavice; opasky (časti odevov); plášte; pulóvre; svetre; vesty; čiapky; šilty (pokryvky hlavy); odevy; kapucne (časti odevov); kombinézy (oblečenie); šatky, šály; saká; papierové oblečenie; čelenky (oblečenie); pančuchy; pančuškové nohavice; športová obuv; galoše.

26 - Pásky, stuhu na vyznamenania; mašle do vlasov; ozdobné brošne; štartové čísla; nažehľovacie ozdoby na textilné výrobky (galantéria); odznaky na odevy, nie z drahých kovov; vence z umelých kvetov; pracky (odevné doplnky); nažehľovacie záplaty na opravu textilných výrobkov; pásky (stužkárske tovar); čipky; umelé kvety; stužky.

35 - Lepenie plagátov; rozširovanie reklamných oznamov; predvádzanie tovaru; rozširovanie reklamných materiálov zákazníkom (letáky, prospekty, tlačoviny, vzorky); rozmnožovanie dokumentov; aktualizovanie reklamných materiálov; prenájom reklamných materiálov; vydávanie reklamných textov; reklama; organizovanie obchodných alebo reklamných výstav; prenájom reklamných plôch; zásielkové reklamné služby; on line reklama na počítačovej komunikačnej sieti; prenájom reklamného času v komunikačných médiách; marketing; prenájom predajných stánkov.

41 - Zábava; prenájom kinematografických prístrojov; služby estrádných umelcov; organizovanie vedomostných alebo zábavných súťaží; prenájom dekorácií na predstavenia; vydávanie textov (okrem reklamných); požičiavanie zvukových nahrávok; vydávanie kníh; televízna zábava; diskotéky (služby); informácie o možnostiach zábavy; organizovanie kultúrnych alebo vzdelávacích výstav; organizovanie živých vystúpení; premietanie kinematografických filmov; organizovanie športových súťaží; plánovanie a organizovanie večierkov; nahrávacie štúdiá (služby); prenájom štadiónov; prenájom videorekordérov; požičiavanie videopások; organizovanie a vedenie seminárov; meranie času na športových podujatiach; organizovanie súťaží krásy; rezervácie vstupeniek na zábavné predstavenia; organizovanie lotérií; organizovanie plesov; organizovanie predstavení (manažérske služby); požičiavanie

audioprístrojov; prenájom osvetľovacích prístrojov do divadelných sál a televíznych štúdií; požičiavanie videokamier; elektronická edičná činnosť v malom (DTP služby); karaoke (služby); nočné kluby (zábava); fotografické reportáže; fotografovanie; služby agentúr ponúkajúcich vstupenky na zábavné podujatia; organizovanie a vedenie koncertov; organizovanie módnych prehliadok na zábavné účely; prenájom športových plôch; služby diskžokejov; hudobná tvorba.

(540)



(591) čierna, biela, žltá

(731) Rakár Lenka, Mgr. art., Nové Košariská 2507, 900 42 Dunajská Lužná, SK;

(210) 2389-2016

(220) 10.11.2016

10(511) 29, 32

(511) 29 - Konzervované, mrazené, sušené a varené ovocie; ovocná dreň; ovocné pretlaky; zmiešané ovocné pretlaky; džemy; kompóty; ovocné nátierky.

32 - Nealkoholické nápoje; minerálne vody (nápoje); šumivé nealkoholické nápoje; ovocné džúsy; nealkoholické nápoje s ovocnou príchuťou; smoothies (mixované ovocné nápoje); nealkoholické nápoje pozostávajúce z ovocných štiav; ovocné nektáre (nealkoholické); extrakty na výrobu nápojov; sirupy na výrobu nápojov s ovocnou príchuťou; sirupy a iné prípravky na výrobu nápojov.

(540)



(591) biela, čierna, modrá, červená, ružová, sivá, zelená

(731) Grupa Maspex Sp. z o.o. Sp.k., Legionów 37, 34-100 Wadowice, PL;

(740) Gajdošíková Zuzana, Ing., Bratislava, SK;

(210) 2390-2016

(220) 10.11.2016

10(511) 29, 32

(511) 29 - Konzervované, mrazené, sušené a varené ovocie; ovocná dreň; ovocné pretlaky; zmiešané ovocné pretlaky; džemy; kompóty; ovocné nátierky.

32 - Nealkoholické nápoje; minerálne vody (nápoje); šumivé nealkoholické nápoje; ovocné džúsy; nealkoholické nápoje s ovocnou príchuťou; smoothies (mixované ovocné nápoje); nealkoholické nápoje pozostávajúce z ovocných štiav; ovocné nektáre (nealkoholické); extrakty na výrobu nápojov; sirupy na výrobu nápojov s ovocnou príchuťou; sirupy a iné prípravky na výrobu nápojov.

(540) Relax 100 % z ovocia

(731) Grupa Maspex Sp. z o.o. Sp.k., Legionów 37, 34-100 Wadowice, PL;

(740) Gajdošíková Zuzana, Ing., Bratislava, SK;

(210) 2432-2016

(220) 21.11.2016

10(511) 35

(511) 35 - Reklama; marketing; podpora predaja (pre tretie osoby); administratívne spracovanie nákupných objednávok; maloobchodné a veľkoobchodné služby s potravinami, s nápojmi, s krmivom pre zvieratá, s koreninami, s chuťovými prísadami, s odevmi, s uniformami, s nádobami na prípravu jedál, so zariadeniami na prípravu jedál, s čistiacimi prípravkami, s čistiacimi strojmi s čistiacimi potrebami, s baliacimi strojmi; maloobchodné a veľkoobchodné služby s potravinami, s nápojmi, s krmivom pre zvieratá, s koreninami, s chuťovými prísadami, s odevmi, s uniformami, s nádobami na prípravu jedál, so zariadeniami na prípravu jedál, s čistiacimi prípravkami, s čistiacimi strojmi s čistiacimi potrebami, s baliacimi strojmi prostredníctvom internetu; dodávateľské služby; obchodné sprostredkovateľské služby; organizovanie obchodných alebo reklamných výstav; organizovanie obchodných alebo reklamných veľtrhov; predvádzanie tovaru; vzťahy s verejnosťou; poskytovanie obchodných informácií; poskytovanie informácií a poradenstva zákazníkom týkajúcich sa výberu produktov a výrobkov pri ich nákupe; predvádzanie tovarov a služieb prostredníctvom internetu; elektronické prijímanie objednávok tovaru.

(540) mojBidfood.sk

(731) Bidfood Czech Republic s.r.o., V Růžovém údolí 553, 278 01 Kralupy nad Vltavou, CZ;

(210) 2462-2016

(220) 24.11.2016

10(511) 9, 28, 35, 38, 39, 41, 43

(511) 9 - Prehrávače kompaktných diskov; slnečné okuliare; videohry (softvér); gramofónové platne; magnetické pásky; nosiče zvukových nahrávok; kreslené filmy, hudobné mincové automaty; magnetické pásky na zvukové nahrávanie; puzdrá na okuliare; hologramy; zvukové prehrávacie zariadenia, prehrávače; televízne prijímače; videokazety; magnetické disky; kompaktné disky; optické kompaktné disky; optické disky; zvukové, obrazové a zvukovo-obrazové nahrávky nahraté na všetkých druhoch nosičov; elektronické publikácie (sťahovateľné); prístroje na nahrávanie, prenos a reprodukciu zvuku alebo obrazu; magnetické nosiče údajov; nosiče zvukových záznamov; nosiče zvukovo-obrazových záznamov;

audiovizuálne kompaktné disky; počítačový softvér (nahraté počítačové programy); počítačové hry (softvér).

28 - Prístroje na hry.

35 - Odborné obchodné riadenie v oblasti umeleckých činností; organizovanie obchodných alebo reklamných výstav; zásielkové reklamné služby; rozširovanie reklamných oznamov; vydávanie reklamných alebo náborových textov; reklama; televízna reklama; reklamné agentúry; spracovanie textov; obchodný manažment; obchodná správa licencií výrobkov a služieb (pre tretie osoby); obchodná administratíva; kancelárske práce; rozhlasová reklama; maloobchodné a veľkoobchodné služby s magnetickými nosičmi údajov, s nosičmi zvukových záznamov, s nosičmi zvukovo-obrazových záznamov, s audiovizuálnymi kompaktnými diskami, s počítačovým softvérom (nahraté počítačové programy), s počítačovými hrami (softvér); obchodné sprostredkovanie služieb uvedených v triede 41 tohto zoznamu; rozširovanie reklamných alebo inzertných oznamov; rozširovanie reklamných materiálov zákazníkom (letáky, prospekty, tlačoviny, vzorky); vyhľadávanie sponzorov; poradenské a informačné služby v oblasti služieb uvedených v triede 35 tohto zoznamu; komerčné informačné kancelárie; obchodné sprostredkovanie tvorby, predaja a distribúcie CD a DVD; obchodné sprostredkovanie vystúpení a účinkovania výkonných umelcov, interpretov, sólistov, orchestrálnych telies; podpora predaja (pre tretie osoby).

38 - Televízne vysielanie; satelitné vysielanie; vysielanie káblovej televízie; spravodajské kancelárie.

39 - Distribúcia tovarov na dobierku; distribúcia tovarov; doručovanie tovarov; distribúcia CD, MC a DVD nosičov.

41 - Požičiavanie audionahrávok; vydávanie časopisov a periodík (okrem reklamných); tvorba televíznych programov; televízna zábava; nahrávacie štúdiá (služby); požičiavanie videopások; organizovanie vedomostných alebo zábavných súťaží; prenájom dekorácií na predstavenia; vydávanie textov okrem reklamných alebo náborových; vyučovanie; vzdelávanie; požičiavanie kinematografických filmov; informácie o výchove a vzdelávaní; informácie o možnostiach zábavy; organizovanie kultúrnych alebo vzdelávacích výstav; fitnes kluby (zdravotné a kondičné cvičenia); prázdninové tábory (zábava); organizovanie živých vystúpení; organizovanie športových súťaží; plánovanie a organizovanie večierok; organizovanie a vedenie seminárov; organizovanie a vedenie sympózií; nahrávanie videopások; reportérske služby; zábava; diskotéky (služby); služby v oblasti estrád; produkcia filmov (nie reklamných); hudobné skladateľské služby; vydávanie kníh; nočné kluby (zábava); organizovanie a vedenie koncertov; organizovanie plesov; organizovanie predstavení (manažérske služby); služby orchestrov; tvorba divadelných alebo iných predstavení; rozhlasová zábava; tvorba rozhlasových programov; rezervácie vstupeniek na zábavné predstavenie; tvorba hudobných programov; organizovanie zábavných, kultúrnych, športových a vzdelávacích podujatí; organizovanie hudobných súťaží (okrem reklamných); organi-

zovanie karnevalov; moderovanie relácií, programov a podujatí; výchovno-zábavné klubové služby; filmové štúdiá; prenájom kinematografických prístrojov; divadelné predstavenia; tvorba zvukových a zvukovo-obrazových nahrávok; publikačné služby (okrem vydávania reklamných materiálov); vydávanie textov (okrem reklamných); požičiavanie audioprístrojov; požičiavanie videoprístrojov; požičiavanie televíznych prijímačov; poradenské a informačné služby v oblasti služieb uvedených v triede 41 tohto zoznamu; zábavné parky; poskytovanie športovísk; tvorba audiovizuálnych programov (okrem reklamných); prenájom a požičiavanie nahrávacích zariadení; zhromažďovanie a poskytovanie informácií v oblasti kultúry, športu; organizovanie súťaží krásy; organizovanie a vedenie konferencií; organizovanie a vedenie školení; elektronická edičná činnosť v malom (DTP služby).

43 - Prenájom osvetľovacích zariadení.

(540) SALCO

(731) Novotný Pavol, Krušovská 2301/44, 955 01 Topoľčany 1, SK;

(210) 2493-2016

(220) 25.11.2016

10(511) 30, 35, 40, 43

(511) 30 - Káva; pražená káva; bezkofeínová káva; kávové extrakty.

35 - Maloobchodné a veľkoobchodné služby s tovarmi uvedenými v triede 30 tohto zoznamu; maloobchodné a veľkoobchodné služby s kávovarmi, so šálkami, s podšálkami, s pohármi, s nádobami na uchovávanie a servírovanie kávy; maloobchodné a veľkoobchodné služby s tovarmi uvedenými v triede 30 tohto zoznamu, s kávovarmi, so šálkami, s podšálkami, s pohármi, s nádobami na uchovávanie a servírovanie kávy prostredníctvom internetu.

40 - Spracovanie kávy pražením.

43 - Stravovacie služby; kaviarne.

(540) CAPREA

(731) Caprea cafe s.r.o., K Berance 2808/4, 193 00 Praha 9, Horní Počernice, CZ;

(740) Mešková Viera, Ing., Bratislava, SK;

(210) 2496-2016

(220) 24.11.2016

10(511) 31

(511) 31 - Krmivo pre domáce zvieratá.

**(540) MLS keksíky pre psíky
a koláčky pre mačky**

(731) MLS s.r.o., Šancová 25, 831 04 Bratislava, SK;

(210) 2506-2016

(220) 30.11.2016

10(511) 25, 35, 41

(511) 25 - Odevy, obuv a pokrývky hlavy.

35 - Sprostredkovateľne práce; vydávanie reklamných textov; reklama; rozhlasová reklama; televízna reklama; reklamné agentúry; marketingový prieskum; online reklama na počítačovej komu-

nikačnej sieti; prezentácia výrobkov v komunikačných médiách pre maloobchod; písanie reklamných textov; grafická úprava tlačovín na reklamné účely; marketing; navrhovanie reklamných materiálov; písanie textov scenárov na reklamné účely.

41 - Zábava.

(540)



(731) slazanski s.r.o., Jamnického 4, 841 05 Bratislava, SK;

(210) 2507-2016

(220) 30.11.2016

10(511) 25, 35, 41

(511) 25 - Odevy, obuv a pokrývky hlavy.

35 - Sprostredkovateľne práce; vydávanie reklamných textov; reklama; rozhlasová reklama; televízna reklama; reklamné agentúry; marketingový prieskum; online reklama na počítačovej komunikačnej sieti; prezentácia výrobkov v komunikačných médiách pre maloobchod; písanie reklamných textov; grafická úprava tlačovín na reklamné účely; marketing; navrhovanie reklamných materiálov; písanie textov scenárov na reklamné účely.

41 - Zábava.

(540)



(591) červená, biela

(731) slazanski s.r.o., Jamnického 4, 841 05 Bratislava, SK;

(210) 2508-2016

(220) 30.11.2016

10(511) 25, 35, 41

(511) 25 - Odevy, obuv a pokrývky hlavy.

35 - Sprostredkovateľne práce; vydávanie reklamných textov; reklama; rozhlasová reklama; televízna reklama; reklamné agentúry; marketingový prieskum; online reklama na počítačovej komunikačnej sieti; prezentácia výrobkov v komunikačných médiách pre maloobchod; písanie reklamných textov; grafická úprava tlačovín na reklamné účely; marketing; navrhovanie reklamných materiálov; písanie textov scenárov na reklamné účely.

41 - Zábava.

(540) Selassie

(731) slazanski s.r.o., Jamnického 4, 841 05 Bratislava, SK;

(210) 2509-2016

(220) 30.11.2016

10(511) 25, 35, 41

(511) 25 - Odevy, obuv a pokrývky hlavy.

35 - Sprostredkovateľne práce; vydávanie reklamných textov; reklama; rozhlasová reklama; televízna reklama; reklamné agentúry; marketingový prieskum; online reklama na počítačovej komunikačnej sieti; prezentácia výrobkov v komunikačných médiách pre maloobchod; písanie reklamných textov; grafická úprava tlačovín na reklamné účely; marketing; navrhovanie reklamných materiálov; písanie textov scenárov na reklamné účely.

41 - Zábava.

(540) Menameselassie

(731) slazanski s.r.o., Jamnického 4, 841 05 Bratislava, SK;

(210) 2539-2016

(220) 1.12.2016

10(511) 16, 35, 38, 41, 42

(511) 16 - Albumy; atlasy; baliaci papier; blahoprajné pohľadnice; brožované knihy; brožúry; ceruzky; časopisy (periodiká); držiaky na písacie potreby; etikety okrem textilných; tlačivá (formuláre); fotografie; zariadenia na paspartovanie fotografií; grafické znaky; grafické zobrazenia; grafické vzory (tlačoviny); kalendáre; kancelárske potreby okrem nábytku; kartotékové lístky; katalógy; knihy; záložky do kníh; komiksy; kopírovacie zariadenia; lepenkové alebo papierové škatule; lístky; listový papier; mapy; noviny; obálky (papiernický tovar); obaly na doklady; spisové obaly (papiernický tovar); obežníky; obrazy; papierové obrúsky (prestieranie); nože na papier (kancelárske potreby); papier do kopírovacích strojov; papier; papiernický tovar; pastelky; puzdra na pasy; pečiatky; pečate; pečatné vosky; perá (kancelárske potreby); peračníky; tlačoviny; písacie potreby; písomená (tlačiarenské typy); plagáty; časové rozvrhy (tlačoviny); podložky na písanie; pohľadnice; portréty; poznámkové zošity; príručky; prospekty; tlačené publikácie; reklamné tabule z papiera, kartónu alebo lepenky; grafické reprodukcie; ročenky; papierové servítky; skicáre; šablóny (kancelárske potreby); školské potreby (papiernický tovar); papierové štítky (kancelárske potreby); tabule na zapichovanie oznamov; útržkové bloky; papierové vreckovky; papierové vľajky; zoraďovače, šanóny (na voľné listy); zošity; zošivačky (kancelárske potreby); písacie stroje a kancelárske potreby okrem nábytku; papierové lepiace štítky; lepidlá na kancelárske použitie alebo pre domácnosť; lepiace pásky na kancelárske použitie alebo pre domácnosť; papierové alebo plastové vrecia a vrecká na balenie.

35 - Reklamné agentúry; lepenie plagátov; podpora predaja (pre tretie osoby); služby predplácania novin a časopisov (pre tretie osoby); prenájom reklamného času v komunikačných médiách;

prenájom reklamných materiálov; prenájom reklamných plôch; prieskum trhu; prieskum verejnej mienky; reklama; online reklama na počítačovej komunikačnej sieti; vydávanie reklamných textov; aktualizovanie reklamných materiálov; zásielkové reklamné služby; rozmnožovanie dokumentov; rozhlasová reklama; rozširovanie reklamných oznamov; rozširovanie reklamných materiálov zákazníkom (letáky, prospekty, tlačoviny, vzorky); spracovanie textov; televízna reklama; lepenie plagátov; prehľad tlače (výstrižkové služby); grafická úprava tlačovín na reklamné účely; prezentácia výrobkov v komunikačných médiách pre maloobchod; obchodné rady a informácie spotrebiteľom; organizovanie komerčných alebo reklamných výstav; organizovanie obchodných alebo reklamných veľtrhov; personálne poradenstvo; zbieranie údajov do počítačových databáz; vzťahy s verejnosťou (public relations); vyhľadávanie sponzorov; spracovanie textov; zoraďovanie údajov v počítačových databázach; zbieranie údajov do počítačových databáz; odborné obchodné poradenstvo; obchodná administratíva; zostavovanie štatistík; obchodné sprostredkovanie služieb uvedených v triedach 35 a 41 tohto zoznamu; obchodné sprostredkovateľské služby s tovarmi uvedenými v triede 16 tohto zoznamu; maloobchodné a veľkoobchodné služby s tlačovinami, s časopismi, s CD a DVD diskami; administratívne spracovanie obchodných objednávok; marketing. 38 - Posielanie správ; počítačová komunikácia; poskytovanie diskusných fór online; prenos správ a obrazových informácií prostredníctvom počítača; on-line elektronické komunikačné služby; komunikácia prostredníctvom on-line blogov; online služby na zasielanie správ; on-line poskytovanie informácií v oblasti telekomunikácií; poskytovanie používateľského prístupu k multimediálnemu obsahu online; poskytovanie prístupu do databáz; prenos správ a obrazových informácií prostredníctvom internetu; poskytovanie používateľského prístupu do svetovej počítačovej siete. 41 - Elektronická edičná činnosť v malom (DTP služby); formátovanie textov (nie na reklamné účely); fotografické reportáže; fotografovanie; knižnice (požičovne kníh); písanie textov (okrem reklamných); on-line poskytovanie elektronických publikácií (bez možnosti kopírovania); poskytovanie on-line zábavy; on-line herné služby; publikačné služby (okrem vydávania reklamných textov); organizovanie on-line školení; on-line vydávanie elektronických knižných recenzií (bez možnosti kopírovania); on-line poskytovanie počítačových hier (z počítačových sietí); vydávanie on-line multimediálnych materiálov; on-line vydávanie elektronických kníh a časopisov; poskytovanie informácií v oblasti vzdelávania prostredníctvom on-line databáz alebo internetu; prekladateľské služby; písanie textov scenárov nie na reklamné účely; rozhlasová zábava; televízna zábava; tvorba rozhlasových a televíznych programov; vydávanie časopisov, novin a iných periodických a neperiodických publikácií (okrem reklamných); vydávanie kníh; organizovanie hier (okrem reklamných); organizovanie a vedenie konferencií; organizovanie a vedenie kongresov; organizovanie a vedenie seminárov; organizovanie a vedenie školení; praktický výcvik (ukážky); or-

ganizovanie kultúrnych alebo vzdelávacích výstav; organizovanie lotérií; organizovanie plesov; organizovanie športových súťaží; organizovanie živých vystúpení; organizovanie zábavných súťaží; organizovanie vzdelávacích kurzov; informácie o možnostiach zábavy; zábava; poskytovanie zariadení na oddych a rekreáciu; výchovno - zábavné klubové služby; tvorba videofilmov; poskytovanie služieb uvedených v triede 41 tohto zoznamu prostredníctvom komunikačných médií, elektronickej pošty, S MS správ, počítačových sietí a internetu; poskytovanie informácií v oblasti telesného cvičenia prostredníctvom on-line webovej stránky; poskytovanie informácií o zábave prostredníctvom televíznych, širokopásmových, bezdrôtových a on-line služieb; poskytovanie zábavných multimediálnych programov prostredníctvom televíznych, vysielacích, bezdrôtových a on-line služieb; informácie v oblasti zábavy poskytované on-line z počítačovej databázy alebo internetu.

42 - Host'ovanie na počítačových stránkach (webových stránkach); poskytovanie on-line podporných služieb pre používateľov počítačových programov; host'ovanie na blogoch; poskytovanie dočasného používania on-line softvéru bez možnosti prevzatia; tvorba a udržiavanie webových stránok (pre tretie osoby); prenájom počítačov; počítačové programovanie; tvorba softvéru; aktualizovanie počítačových programov; grafické dizajnérstvo; požíčovanie počítačového softvéru; obnovenie počítačových databáz; aktualizovanie počítačového softvéru; inštalácia počítačového softvéru; prevod (konverzia) počítačových programov a údajov (nie fyzický); poradenstvo v oblasti počítačových programov; prenájom webových serverov; ochrana počítačov proti počítačovým vírusom; poskytovanie internetových vyhladávačov.

(540)



(591) červená, biela, oranžová

(731) FBC Media, s.r.o., Dvořákovo nábrežie 4D, 811 02 Bratislava, SK;

(740) TM & PATENT ATTORNEY NEUSCHL, s. r. o., Bratislava, SK;

(210) 2589-2016

(220) 9.12.2016

10(511) 3, 5, 28, 32, 35, 41

(511) 3 - Kozmetické krémy; kozmetické gély; kozmetické telové mlieka; oleje; masáže krémy (nie na lekárske použitie).

5 - Vitamínové prípravky; minerálne výživové doplnky; výživové doplnky so stopovými prvkami; multivitamínové výživové doplnky; výživové doplnky kombinujúce vitamíny, minerály, stopové prvky a bylinné výťažky; výživové doplnky obohatené vitamínmi, minerálmi alebo stopovými prvkami; výživové doplnky na lekárske použitie; potraviny obohatené vitamínmi a mi-

nerálmi vo forme koncentrátu na lekárske použitie; výživové doplnky pre potreby výživy atlétov a osôb venujúcich sa športu, ktoré prispievajú k lepšiemu výkonu; bylinné zmesi a bylinné extrakty na dietetické účely s liečebnými účinkami a zmesi uvedených extraktov a prípravkov; hygienické výrobky na lekárske použitie; potraviny pre kojencov a batoľatá; diétne potraviny na lekárske použitie.

28 - Športové potreby; gymnastické zariadenia; posilňovacie stroje.

32 - Nealkoholické nápoje; nealkoholické nápoje pre diabetikov; sirupy a iné prípravky na prípravu nápojov; ovocné šťavy; nealkoholické nápoje z ovocných štiav; nealkoholické energetické nápoje; iontové nápoje.

35 - Veľkoobchodné a maloobchodné služby s tovarmi uvedenými v triedach 3, 5, 28 a 32 tohto zoznamu; obchodné sprostredkovateľské služby s tovarmi uvedenými v triedach 3, 5, 28 a 32 tohto zoznamu; maloobchodné a veľkoobchodné služby s tovarmi uvedenými v triedach 3, 5, 28 a 32 tohto zoznamu prostredníctvom internetu; inzertné služby; podpora predaja (pre tretie osoby); komerčné informačné služby prostredníctvom Internetu za účelom obchodu; predvádzanie tovaru; reklama on-line v počítačovej sieti; rozširovanie vzoriek tovaru; reklama; marketing; administratívne služby; obchodné poradenstvo týkajúce sa franšízy.

41 - Vydávanie elektronických kníh a časopisov on-line; fotografovanie; vydávanie kníh, časopisov a periodík; požíčovanie kinofilmov a elektronických nosičov, predovšetkým s obrazovými dátami; kurzy telesného cvičenia; gymnastická výcvik; organizovanie a vedenie seminárov; organizovanie a vedenie kongresov v oblasti fitness, rekreačných aktivít a tréningu; poskytovanie športovísk; a fitness centrá (služby); konzultácie a poradenstvo ohľadne cvičenia, posilňovania a zdravého životného štýlu; organizovanie športových súťaží; nahrávanie inštruktážnych filmov so zameraním na fitness, posilňovanie a zdravý životný štýl.

(540)



(591) červená, čierna

(731) FITPOWER s.r.o., Marešova 643/6, 198 00 Praha 9 - Černý Most, CZ;

(740) Kubínyi Peter, Bc., Trenčín, SK;

(210) 2605-2016

(220) 15.12.2016

10(511) 14, 20, 28, 40

(511) 14 - Ingoty z drahých kovov; jantárové šperky; amulety (klenotnícke výrobky); strieborný drôt; strieborná niť (klenotnícke výrobky); hodiny; hodinárske kyvadlá; náramky (klenotnícke výrobky); remienky na náramkové hodinky; prívesky (klenotnícke výrobky); brošne (klenotnícke výrobky); hodinové a hodinkové ciferníky; retiazky (klenotnícke výrobky); retiazky na hodin-

ky; náhrdelníky (klenotnícke výrobky); spony na kravaty; retiazky z drahých kovov; nite z drahých kovov (klenotnícke výrobky); hodinové skrinky; šperky zo slonoviny; gagátové ozdoby; gagát (smolné uhlie) (surovina alebo polotovary); medené žetóny; klenotnícke výrobky; klenoty; medailóny (klenotnícke výrobky); drahé kovy (surovina alebo polotovary); olivín (drahé kamene); zlato (surovina alebo polotovary); zlaté nite (klenotnícke výrobky); paládium; ozdoby (klenotnícke výrobky); ozdobné ihlice; polodrahokamy; drahé kamene; spinely (drahé kamene); sochy z drahých kovov; štras (brúsené olovnaté sklo); zliatiny drahých kovov; umelecké diela z drahých kovov; škatuľky, schránky z drahých kovov; klobúkové ozdoby z drahých kovov; náušnice; ozdoby na obuv z drahých kovov; manžetové gombíky; busty z drahých kovov; kazety na hodinky; figuríny z drahých kovov; sošky z drahých kovov; ihlice (klenotnícke výrobky); ihlice na kravaty; odznaky z drahých kovov; prívesky na kľúče (bižutéria); striebro (surovina alebo polotovary); klenoty, šperky z maľovanej keramiky; šperkovníce; cestovné obaly a puzdrá na šperky; kabošony na výrobu šperkov; krúžky na kľúče z drahých kovov; krabičky na šperky.

20 - Zobrazovacie tabule; jantár; lôžka pre domáce zvieratá; búdky pre zvieratá chované v domácnosti; búdy pre zvieratá chované v domácnosti; krúžky na záclony; príborníky; skrinky na lieky; drevené sudy na odkalovanie vína; lavičky (nábytok); ohrádky pre dojčatá; kolisky; police na knihy; drevené kostry postelí; drevené pásky; korkové fľaškové zátky; korkové zátky; rámy na vyšívanie; obruby, rámy na kefy; servírovacie stoly a pulty; písacie stoly; kancelársky nábytok; krajčírske stojany; nábytok; kartotékové skrinky (nábytok); priehradkové skrine; kozubové zásteny (nábytok); rakvy; nekovové obloženia, ozdoby na rakvy; stoličky; stojany na klobúky; nakladacie palety (nekovové); psie búdy; vešiaky na odevy; police do registračných skriň (nábytok); kreslá; figuríny; nádrže na tekuté palivá (nekovové); komody, zásuvkové kontajnery, bielizníky; nekovové kontajnery; nekovové prepravné kontajnery; stoly; nekovové podnosy; rohy (surovina alebo polotovary); nekovové rukoväte nožov; nekovové háčiky na vešiaky; nekovové kade; servírovacie stoličky; rysovacie stoly; divány; dužiny sudov; stolárske umelecké výrobky; tyče k rastlinám alebo stromom; drevené alebo plastové rebríky; školský nábytok; stoly pod písacie stroje; drevené alebo plastové pútače; posteľe; tyče na upevnenie schodišťových kobercov; pracovné stoly, hoblice; police (samostatne stojaci nábytok); stojany (samostatne stojaci nábytok); vtáčie kliečky, búdky; nekovové rúčky na kosy; nekovové vrchnáky na nádoby; nekovové obloženie alebo ozdoby na nábytok; stojany na kvety (nábytok); podstavce na kvety; jasle (kŕmidlá); stojany na pušky; nekovové podstavce pod sudy; nekovové vybavenie okien; nekovové posteľové vybavenie; nekovové dverové vybavenie; mäsiarsky klát; vľajkové žrde; latkové prepravky; ratan; novinové stojany; stojany na časopisy; interiérové lamelové žalúzie alebo rolety; skrinky s umývadlom (nábytok); závery (nekovové); stojany na knihy; rúčky a rukoväte na náradie (ne-

kovové); prútené koše; stojany na vešanie kabátov; nekovové prepravné palety; nekovové manipulačné palety; nekovové schodičky; drevené časti nábytku; bytové zariadenie (dekoračné predmety); pracovné stoly; domové čísla (nie kovové, nie svietiace); slamníky; pekárské košíky; stojany na dáždnyky; paravány, zásteny (nábytok); nekovové háčiky na odevy; dekoračné koráľkové závesy; nekovové stanové kolíky; stolové dosky; dvierka na nábytok; koľajničky na záclony a závesy; nábytkové police; záclonové tyče; záclonové háčiky; záclonové šnúry; písacie stoly; pohovky; sochy z dreva, vosku, sadry alebo plastov; toaletné stoličky; profily na obrazové rámy; police; záklopky; zrkadlá; rozkladacie ležadlá; trojnožky (nábytok); vešiaky na kľúče; stojany na taniere; prútený alebo košíkarský tovar; vitríny (nábytok); umelecké diela z dreva, vosku, sadry alebo plastov; nekovové truhlice; nekovové súdky; pojazdné servírovacie stoličky; busty z dreva, vosku, sadry alebo plastov; rámy na obrazy; uhlové podpery na obrazové rámy; drevené alebo plastové debny; nekovové stenové kolíky; taburetky; drevené obaly na fľaše; figuríny z dreva, vosku, sadry alebo z plastu; nekovové tyče; nekovové koše; vývesné štíty z dreva alebo plastov; vozíky (nábytok); skrinky na hračky; detské vysoké stoličky; preliezačky pre mačky; palice na nosenie bremien (váhy); stoličky pod počítače; pohrebné urny; dekoratívne zvonkohry; rolety z tkaného dreva (nábytkové vybavenie); opierky na knihy; okenné interiérové rolety (nábytkové vybavenie); príručné toaletné zrkadielka; stojany na uteráky (nábytok); detské prebaľovacie pulty; papierové tienidlá; interiérové okenné clony z textilných materiálov; samostatne stojace deliace priečky (nábytok); nekovové dverové klopadlá; stojany (lavičky) na okružné píly (nábytok); nekovové schodíkové stolčeky a stúpadlá (nábytok).

28 - Luky na lukostreľbu; náradie na lukostreľbu; hrany na lyže; hojdačky; mantinely biliardového stola; hojdačné kone; kolky (figúrky); guľky na hranie; hračky; stavebnicové kocky (hračky); držiaky na sviečky na vianočné stromčeky; zvončeky na vianočné stromčeky; hracie žetóny; stavebnice; ozdoby alebo darčeky rozdávané hosťom pri večierkach; hokejky; dáma (hra); kocky (hra); domino (hra); šachové hry; šachovníce; hracie dosky na dámu; pištole (hračky); stoly na stolový futbal; poháre na kocky (na hru); rapkáče; spoločenské hry; hry; rakety (športové náradie); postielky pre bábiky; domčeky pre bábiky; divadelné masky; karnevalové masky; modely automobilov; puky; surfovacie dosky; izby pre bábiky; kolky (hra); lyže; stoly na stolný tenis; vĺačky (hračky); sánky (športové potreby); lurč (hra s kockami); ozdoby na vianočné stromčeky (okrem osvetľovacích telies a cukrovíniek); stojany na vianočné stromčeky; biliardové tága; biliardové stoly; biliardové stoly na použitie po vhození mince; lyže na surfovanie; autá (hračky); skejtbordy; vodné lyže; stolové hry; podkovy (hračky); vozidlá (hračky); paličky mažoretiek; hlavolamy (puzzle); sťažne na plachetnice; dosky na tréning vo vode; karty na bingo; piňaty; konfety; maskovacie štíty (športové potreby); snoubordy; skladacie modely (hračky); papierové karnevalo-

vé čiapyky; žrde na skok o žrdi; hračkárske modely; figúrky (hračky); masky (hračky).

40 - Obrusovanie; opracovávanie dreva; tlačenie vzorov; frézovanie; laminovanie; hobľovanie; sedlárska výroba; pílenie; stínanie, pílenie a kálanie dreva; zostavovanie tovarov na objednávku (pre tretie osoby); rámovanie obrazov; informácie o úprave a spracovaní materiálov; konečná úprava povrchov (mechanická alebo chemická).

(540)



(591) zlatá, strieborná

(731) KromWood s.r.o., Veterná 5, 053 42 Krompachy, SK;

(740) Bašistová Virová Lubomíra, JUDr., Spišská Nová Ves, SK;

(210) 2660-2016

(220) 20.12.2016

10(511) 3, 5, 10, 12, 16, 25, 28

(511) 3 - Avivážne prípravky pre deti; prostriedky na pranie pre deti; kozmetické prípravky pre deti; ochranné prípravky na opaľovanie pre deti; mydlá pre deti; šampóny pre deti; vatové tyčinky na kozmetické použitie pre deti; obrúsky napustené pleťovými vodami pre deti; zubné pasty pre deti.
5 - Hygienické papierové podložky pre deti; liečivé čaje pre deti; vitamínové prípravky pre deti; krémy na lekárske použitie pre deti; olejové prípravky do kúpeľa na lekárske použitie pre deti; mydlá na liečebné účely pre deti; šampóny na liečebné účely pre deti; potraviny pre batofatá; potraviny pre batofatá; nápoje pre batofatá; sušené mlieko pre dojčatá; dezinfekčné prípravky na hygienické použitie; detské plienky; detské plienkové nohavičky; vankúše (podložky) na dojčenie; prípravky na uľahčenie prerezávania zubov.

10 - Cumle pre dojčatá; detské fľaše; cumle na detské fľaše; uzávery na detské fľaše; krúžky na prerezávanie zubov; pomôcky pri dojčení; odsávačky materského mlieka; nosové odsávačky.

12 - Kryty na detské kombinované kočíky; striedky na detské kombinované kočíky; sieťky proti hmyzu na detské kombinované kočíky.

16 - Toaletný papier; vlhčený toaletný papier; papierové utierky; papierové utierky na tvár vlhčené; papierové uteráky; papierové vreckovky; papierové podbradníky.

25 - Podbradníky, nie papierové.

28 - Hračky pre deti; bublifuky; spoločenské hry.

(540)



(591) sivá, oranžová, žltá, svetlozelená, zelená, tyrkysová, modrá, cyklámenová, fialová, červená, biela, okrová

(731) Solvent ČR s.r.o., Poděbradská 1162, 250 92 Šestajovice, CZ;

(740) Bachratá Magdaléna, Mgr., Bratislava, SK;

(210) 2672-2016

(220) 21.12.2016

10(511) 38

(511) 38 - Rozhlasové vysielanie; televízne vysielanie; telefonické služby; telefonická komunikácia; teletextové služby; vysielanie káblovej televízie; komunikácia mobilnými telefónmi; komunikácia prostredníctvom počítačových terminálov; prenos správ a obrazových informácií prostredníctvom počítačov; elektronická pošta; informácie v oblasti telekomunikácií; výzvy (rádiom, telefónom alebo inými elektronickými komunikačnými prostriedkami); prenájom prístrojov na prenos správ; komunikácia prostredníctvom optických sietí; prenájom faxových prístrojov; prenájom modemov; prenájom telekomunikačných prístrojov; prenájom telefónov; prenos signálu prostredníctvom satelitu; elektronické zobrazovacie tabule (telekomunikačné služby); telekonferenčné služby; prenos digitálnych súborov; bezdrôtové vysielanie; videokonferenčné služby; poskytovanie diskusných fór online; kontinuálny prenos dát (streaming); rádiová komunikácia; prenos videonahrávok na objednávku; televízne vysielanie prostredníctvom internetu.

(540)



(591) čierna, sivá, červená, biela

(731) Nota Media s.r.o., Veternicová 27, 841 05 Bratislava - Karlova Ves, SK;

(740) MAJLINGOVÁ & PARTNERS, s.r.o. spoločnosť patentových zástupcov, Bratislava, SK;

(210) 2673-2016

(220) 22.12.2016

10(511) 35, 41, 43

(511) 35 - Reklama; on line reklama na počítačovej komunikačnej sieti; aktualizovanie reklamných materiálov; navrhovanie reklamných materiálov; vydávanie reklamných textov; spracovanie textov; rozširovanie reklamných materiálov zákazníkom (letáky, prospekty, tlačoviny, vzorky); prehlád tlače (výstrižkové služby); prenájom reklamných materiálov; prenájom billboardov; prenájom reklamných plôch; prenájom reklamného času v komunikačných médiách; rozhlasová reklama; televízna reklama; organizovanie obchodných alebo reklamných výstav; organizovanie obchodných alebo reklamných veľtrhov; podpora predaja (pre tretie osoby); dražby; prieskum trhu; telemarketingové služby; marketing; vzťahy s verejnosťou (public relations); poradenské služby pri riadení obchodnej činnosti; správa spotrebiteľských vernostných programov; personálne poradenstvo; odborné obchodné poradenstvo; služby porovnávania cien; obchodná administratíva; administratívne spracovanie obchodných objednávok; vyjednávanie a uzatváranie obchodných transakcií pre tretie osoby; zostavovanie štatistik; analýzy nákladov; grafická úprava tlačovín na reklamné účely; prenájom fotokopírovacích strojov; prenájom kancelárskych strojov a zariadení; vyhľadávanie informácií v počítačových súboroch (pre tretie osoby); obchodné informácie a rady spotrebiteľom; prepisovanie správ (kancelárske práce); zbieranie údajov do počítačových databáz; zoraďovanie údajov v počítačových databázach; aktualizácia a údržba údajov v počítačových databázach; správa počítačových súborov; prieskum trhu; prieskum verejnej mienky; hospodárske (ekonomické) predpovede; rozširovanie reklamných oznamov; služby predplácania novin a časopisov (pre tretie osoby); predplatné telekomunikačných služieb (pre tretie osoby); vyhľadávanie sponzorov; komerčné informačné kancelárie; reklamné agentúry; zásielkové reklamné služby; on line poskytovanie obchodného priestoru pre nákupcov a predajcov tovarov a služieb; poskytovanie obchodných alebo podnikateľských kontaktných informácií; platené reklamné služby typu „klikni sem“; optimalizácia internetových vyhľadávačov na podporu predaja; prezentácia výrobkov v komunikačných médiách pre maloobchod; subdodávateľské služby (obchodné služby); optimalizácia obchodovania na webových stránkach; obchodný manažment pre poskytovateľov služieb na voľnej nohe; poskytovanie obchodných informácií prostredníctvom webových stránok; obchodné sprostredkovanie služieb uvedených v triedach 35, 41 a 43 tohto zoznamu; maloobchodné a veľkoobchodné služby s tlačovinami, s časopismi, s novinami, s CD a s DVD diskami; prenájom predajných stánkov; predvádzanie (služby modeliek) na reklamné účely a podporu predaja; organizovanie módných prehliadok na podporu predaja; poskytovanie rád a informácií o službách uvedených v triede 35 tohto zoznamu prostredníctvom komunikačných médií, elektronickej pošty, SMS správ, počítačových sietí a internetu alebo verbálne.

41 - Vydávanie časopisov, novin a iných periodických a neperiodických publikácií (okrem reklamných); on line vydávanie elektronických kníh, novin a časopisov; elektronická edičná činnosť v malom (DTP služby); online poskytovanie elektronických publikácií (bez možnosti kopírovania); on line poskytovanie digitálnej hudby (bez možnosti kopírovania); on line poskytovanie videozáznamov (bez možnosti kopírovania); on line poskytovanie počítačových hier (z počítačových sietí); vydávanie kníh; vydávanie textov (okrem reklamných); formátovanie textov (nie na reklamné účely); prekladateľské služby; tlmočnicke služby; tlmočenie posunkovej reči; titulovanie; prenájom dekorácií na predstavenia; informácie o možnostiach zábavy; informácie o možnostiach rekreácie; informácie o výchove a vzdelávaní; organizovanie hier, zábavy; organizovanie a vedenie konferencií; organizovanie a vedenie kongresov; organizovanie a vedenie seminárov; školenia; koučovanie (školenie); praktický výcvik (ukážky); organizovanie a vedenie tvorivých dielní (výchova); organizovanie kultúrnych alebo vzdelávacích výstav; organizovanie lotérií; služby kasín (hazardné hry); hazardné hry (herné); plánovanie a organizovanie večierok; organizovanie plesov; organizovanie športových súťaží; kurzy telesného cvičenia; fitness kluby (zdravotné a kondičné cvičenia); organizovanie živých vystúpení; organizovanie a vedenie koncertov; organizovanie vedomostných alebo zábavných súťaží; organizovanie kurzov, výcvikov; korešpondenčné vzdelávacie kurzy; vyučovanie; vzdelávanie; poradenstvo pri voľbe povolania (v oblasti výchovy a vzdelávania); organizovanie stávkových hier; zábava; organizovanie módných prehliadok na zábavné účely; organizovanie súťaží krásy; tvorba divadelných alebo iných predstavení; organizovanie predstavení (manažérské služby); poskytovanie zariadení na oddych a rekreáciu; výchovno-zábavné klubové služby; služby estrádných umelcov; kultúrna činnosť; produkcia filmov (nie reklamných); fotografické reportáže; fotografovanie; reportérské služby; rezervácie vstupeniek na zábavné predstavenia; premietanie kinematografických filmov; prenájom športových plôch; tábory na športové sústreďenia; služby poskytované prázdninovými tábormi (zábava); poskytovanie rád a informácií o službách uvedených v triede 41 tohto zoznamu prostredníctvom komunikačných médií, elektronickej pošty, SMS správ, počítačových sietí a internetu alebo verbálne.

43 - Rýchle občerstvenie (snackbary); bary (služby); kaviarne; poskytovanie jedla a nápojov v internetových kaviarňach; samoobslužné jedálne; reštauračné (stravovacie) služby; závodné jedálne; dodávanie hotových jedál a nápojov na objednávku (katering); hotelierske služby; rezervácie prechodného ubytovania; rezervácie ubytovania v hoteloch; rezervácie ubytovania v penziónoch; prázdninové tábory (ubytovacie služby); prázdninové tábory (stravovacie služby); rekreačné zariadenia (ubytovacie služby); rekreačné zariadenia (stravovacie služby); penzióny; motely (služby); ubytovacie kancelárie (hotely, penzióny); turistické ubytovne; prenájom prechodného ubytovania; požičiavanie prístrojov na príp-

ravu jedál; prenájom zariadení na výdaj nápojov; prenájom prenosných stavieb; prenájom prednáškových sál; poskytovanie pozemkov pre kempingy; požičiavanie stoličiek, stolov, obrusov a nápojového skla; poskytovanie rád a informácií o službách uvedených v triede 43 tohto zoznamu prostredníctvom komunikačných médií, elektronickej pošty, SMS správ, počítačových sietí a internetu alebo verbálne.

(540) **Bistro koleso**

(731) Ringier Axel Springer Slovakia, a. s., Prievozská 14, 821 09 Bratislava, SK;

(740) Porubčan Róbert, Ing., Ivanka pri Dunaji, SK;

(210) 2674-2016

(220) 22.12.2016

10(511) 32, 33, 35, 43

(511) 32 - Pivo; nealkoholický jablkový mušt; pívové koktaily; nealkoholický cider; sladové pivo; pivná mladinka; nealkoholické pivo; nízkoalkoholické pivo; chmeľové výťažky na výrobu piva; sladina (výluh sladu); d'umbierové pivo (zázvorové); piva s ovocnou príchuťou; miešané nápoje z piva; kvas (nealkoholický nápoj); nealkoholické nápoje; izotonické nápoje; energetické nealkoholické nápoje; nealkoholické koktaily; príchute na výrobu nápojov; prípravky na výrobu nápojov; ovocné nektáre; mixované ovocné alebo zeleninové nápoje; medové nealkoholické nápoje; nealkoholické nápoje s alou pravou; nealkoholické ovocné výťažky; mušty; limonády; nealkoholické aperitívy; stolové vody; citrónády; minerálne vody (nápoje); sytené vody; šerbety (nápoje); nealkoholické ovocné nápoje; ovocné džúsy; zeleninové džúsy (nápoje); sirupy na výrobu nápojov; sladový sirup na výrobu nápojov; sarsaparila (nealkoholický nápoj); kvas (nealkoholický nápoj).

33 - Alkoholické nápoje okrem piva; vopred pripravené miešané alkoholické nápoje (nie s pivom); cider (alkoholický nápoj); jablčné mušty (alkoholické); hruškový mušt (alkoholický); alkoholické výťažky z ovocia; víno; vodnár (matolinové víno); aperitívy; destilované nápoje; koktaily; digestíva (liehoviny a likéry); liehoviny; liehovú esenciu; brandy; vínovica; alkoholické nápoje s ovocím; saké; alkoholické nápoje z ryže; nira (alkoholický nápoj z cukrovej trstiny).

35 - Poradenské služby pri riadení obchodnej činnosti; poradenstvo pri organizovaní obchodnej činnosti; externé administratívne riadenie podnikov; obchodné poradenstvo v oblasti franchisingu; správa spotrebiteľských vernostných programov; prezentácia výrobkov v komunikačných médiách pre maloobchod; organizovanie reklamných prezentácií výrobkov; organizovanie reklamných podujatí uvedenia nového výrobku; poskytovanie obchodných alebo podnikateľských informácií; organizovanie obchodných alebo reklamných výstav; organizovanie obchodných alebo reklamných veľtrhov; odborné obchodné poradenstvo; maloobchodné a veľkoobchodné služby s ciderom (alkoholický nápoj), s nealkoholickým ciderom, s pivom, s pivovými koktailmi, s jablčnými muštami (alkoholickými), s nealkoholickými jablkovými muštami, s alkoholickými

a s nealkoholickými nápojmi a s tovarmi uvedenými v triede 32 a 33 tohto zoznamu; maloobchodné a veľkoobchodné služby so sladom, sladom na výrobu piva a liehovín, polotovarmi na výrobu piva, sladom pre zvieratá, naklíčeným sladom, nespracovanými sladovými obilninami, sladovým jačmeňom, zvyškami sladových látok používanými ako krmivo pre zvieratá, pivným jačmeňom na varenie piva, chmeľovými šiškami, chmeľovými granulami, chmeľom, múkou so zníženým obsahom bielkovín používanou pri výrobe piva, pivným octom, chemikáliami používanými pri varení piva, činidlami na čistenie piva, enzýmami pre pivovarnícky priemysel, plesňovými enzýmami na varenie piva, konzervačnými činidlami do piva, pivovarníckym obilím ako hnojivom, farbivami a pigmentmi do piva; prenájom reklamného priestoru na internete; obchodný alebo podnikateľský prieskum; reklama; marketing; obchodné sprostredkovateľské služby; predvádzanie tovaru; rozširovanie reklamných materiálov zákazníkom (letáky, prospekty, tlačoviny, vzorky); kancelárie zaoberajúce sa dovozom a vývozom; online reklama na počítačovej komunikačnej sieti; vydávanie reklamných textov; aktualizovanie reklamných materiálov; lepenie plagátov; grafická úprava tlačovín na reklamné účely; vydávanie reklamných textov; zásielkové reklamné služby; platené reklamné služby typu „klikni sem“; telemarketingové služby; prieskum trhu; prieskum verejnej mienky; zásielkové reklamné služby; prenájom kancelárskych strojov a zariadení; prenájom predajných automatov; podpora predaja (pre tretie osoby); poradenstvo a pomoc pri riadení obchodných aktivít; obchodné alebo podnikateľské informácie; analýzy nákladov; obchodné odhady; služby porovnávania cien; obchodná správa licencií výrobkov a služieb (pre tretie osoby); zásobovacie služby pre tretie osoby (nákup tovarov a služieb pre iné podniky); tvorba reklamných filmov; vyhľadávanie informácií v počítačových súboroch (pre tretie osoby); obchodné informácie a rady spotrebiteľom; správa počítačových súborov; aranžovanie výkladov; administratívne spracovanie obchodných objednávok; zbieranie údajov do počítačových databáz; zoraďovanie údajov v počítačových databázach; obchodné sprostredkovanie služieb uvedených v triedach 35 a 43 tohto zoznamu; poskytovanie rád a informácií o uvedených službách prostredníctvom komunikačných médií, elektronickej pošty, SMS správ, počítačových sietí a internetu alebo verbálne.

43 - Pivárne (služby); bary (služby); rýchle občerstvenie (snackbary); kaviarne; samoobslužné jedálne; reštauračné (stravovacie) služby; závodné jedálne; dodávanie hotových jedál a nápojov na objednávku (ketering); hotelierske služby; rezervácie prechodného ubytovania; rezervácie ubytovania v hoteloch; rezervácie ubytovania v penziónoch; penzióny; motely (služby); ubytovacie kancelárie (hotely, penzióny); turistické ubytovne; prenájom prechodného ubytovania; požičiavanie prístrojov na prípravu jedál; prenájom zariadení na výdaj nápojov; prenájom prenosných stavieb; poskytovanie pozemkov pre kempingy; požičiavanie stoličiek, stolov, obrusov a nápojového skla; ozdobné vyrezávanie ovocia a zeleni-

ny; poskytovanie rád a informácií o uvedených službách prostredníctvom komunikačných médií, elektronickej pošty, SMS, počítačových sietí a internetu alebo verbálne.

(540)



(731) Heineken Slovensko, a.s., Novozámocká 2, 947 01 Hurbanovo, SK;

(740) Porubčan Róbert, Ing., Ivanka pri Dunaji, SK;

(210) 2675-2016

(220) 22.12.2016

10(511) 35, 36, 37, 41, 42, 45

(511) 35 - Pomoc pri riadení obchodnej činnosti; poskytovanie obchodných alebo podnikateľských informácií; analýzy nákladov; fotokopírovacie služby; prenájom kancelárskych strojov a zariadení; účtovníctvo; vedenie účtovných kníh; zostavovanie výpisov z účtov; obchodné alebo podnikové audity (revízia účtov); poradenstvo pri organizovaní a riadení obchodnej činnosti; poradenstvo pri riadení podnikov; pomoc pri riadení obchodných alebo priemyselných podnikov; poradenstvo pri organizovaní obchodnej činnosti; poradenské služby pri riadení obchodnej činnosti; odborné obchodné alebo podnikateľské poradenstvo; sekretárske služby; vypracovávanie daňových priznaní; administratívna správa hotelov; zásobovacie služby pre tretie osoby (nákup tovarov a služieb pre iné podniky); prenájom reklamného času v komunikačných médiách; služby porovnávania cien; administratívne spracovanie obchodných objednávok; subdodávateľské služby (obchodné služby); fakturácie; písanie reklamných textov; marketing; telemarketingové služby; obchodné sprostredkovateľské služby; vyjednávanie a uzatváranie obchodných transakcií pre tretie osoby; riadenie obchodnej činnosti v stavebníctve.

36 - Prenájom nehnuteľností; sprostredkovanie (maklérstvo); realitné kancelárie; sprostredkovanie nehnuteľností; oceňovanie nehnuteľností; správa nehnuteľností; správa nájomných domov; prenájom bytov; prenájom nehnuteľností; finančné analýzy; finančné poradenstvo; finančné informácie; vyberanie nájomného; prenájom kancelárskych priestorov; odhadovanie nákladov na opravu (finančné odhadovanie); organizovanie financovania stavebných projektov.

37 - Stavebníctvo (stavebná činnosť); stavebný dozor; stavebné informácie; stavebné poradenstvo.

41 - Fotografovanie; organizovanie športových súťaží; plánovanie a organizovanie večierkov; organizovanie predstavení (manažérske služby); organizovanie a vedenie vzdelávacích fór s osobnou účasťou; organizovanie vedomostných alebo zábavných súťaží.

42 - Požičovne kníh (kníhnice); počítačové programovanie; tvorba softvéru; aktualizovanie počítačového softvéru; údržba počítačového softvéru; analýzy počítačových systémov; návrh počítačových systémov; inštalácia počítačového softvéru; zálohovanie údajov mimo pracoviska;

45 - Poradenstvo v oblasti bezpečnosti; prenájom hasiacich prístrojov.

(540)



(731) PB Servis, a.s., Karloveská 34, 841 04 Bratislava-mestská časť Karlova Ves, SK;

(740) Čechová Katarína, Bratislava, SK;

(210) 2676-2016

(220) 22.12.2016

10(511) 35, 36, 37, 41, 42, 45

(511) 35 - Pomoc pri riadení obchodnej činnosti; poskytovanie obchodných alebo podnikateľských informácií; analýzy nákladov; fotokopírovacie služby; prenájom kancelárskych strojov a zariadení; účtovníctvo; vedenie účtovných kníh; zostavovanie výpisov z účtov; obchodné alebo podnikové audity (revízia účtov); poradenstvo pri organizovaní a riadení obchodnej činnosti; poradenstvo pri riadení podnikov; pomoc pri riadení obchodných alebo priemyselných podnikov; poradenstvo pri organizovaní obchodnej činnosti; poradenské služby pri riadení obchodnej činnosti; odborné obchodné alebo podnikateľské poradenstvo; sekretárske služby; vypracovávanie daňových priznaní; administratívna správa hotelov; zásobovacie služby pre tretie osoby (nákup tovarov a služieb pre iné podniky); prenájom reklamného času v komunikačných médiách; služby porovnávania cien; administratívne spracovanie obchodných objednávok; subdodávateľské služby (obchodné služby); fakturácie; písanie reklamných textov; marketing; telemarketingové služby; obchodné sprostredkovateľské služby; vyjednávanie a uzatváranie obchodných transakcií pre tretie osoby; riadenie obchodnej činnosti v stavebníctve.

36 - Prenájom nehnuteľností; sprostredkovanie (maklérstvo); realitné kancelárie; sprostredkovanie nehnuteľností; oceňovanie nehnuteľností; správa nehnuteľností; správa nájomných domov; prenájom bytov; prenájom nehnuteľností; finančné analýzy; finančné poradenstvo; finančné informácie; vyberanie nájomného; prenájom kancelárskych priestorov; odhadovanie nákladov na opravu (finančné odhadovanie); organizovanie financovania stavebných projektov.

37 - Stavebníctvo (stavebná činnosť); stavebný dozor; stavebné informácie; stavebné poradenstvo.

41 - Fotografovanie; organizovanie športových súťaží; plánovanie a organizovanie večierkov; organizovanie predstavení (manažérske služby); organizovanie a vedenie vzdelávacích fór s osobnou účasťou; organizovanie vedomostných alebo zábavných súťaží.

42 - Požičovne kníh (knížnice); počítačové programovanie; tvorba softvéru; aktualizovanie počítačového softvéru; údržba počítačového softvéru; analýzy počítačových systémov; návrh počítačových systémov; inštalácia počítačového softvéru; zálohovanie údajov mimo pracoviska;
45 - Poradenstvo v oblasti bezpečnosti; prenájom hasiacich prístrojov.

(540)



(731) PB Servis, a.s., Karloveská 34, 841 04 Bratislava-mestská časť Karlova Ves, SK;

(740) Čechová Katarína, Bratislava, SK;

(210) 2677-2016

(220) 22.12.2016

10(511) 35, 36, 37, 41, 42, 45

(511) 35 - Pomoc pri riadení obchodnej činnosti; poskytovanie obchodných alebo podnikateľských informácií; analýzy nákladov; fotokopírovacie služby; prenájom kancelárskych strojov a zariadení; účtovníctvo; vedenie účtovných kníh; zostavovanie výpisov z účtov; obchodné alebo podnikové audity (revízia účtov); poradenstvo pri organizovaní a riadení obchodnej činnosti; poradenstvo pri riadení podnikov; pomoc pri riadení obchodných alebo priemyselných podnikov; poradenstvo pri organizovaní obchodnej činnosti; poradenské služby pri riadení obchodnej činnosti; odborné obchodné alebo podnikateľské poradenstvo; sekretárske služby; vypracovávanie daňových priznaní; administratívna správa hotelov; zásobovacie služby pre tretie osoby (nákup tovarov a služieb pre iné podniky); prenájom reklamného času v komunikačných médiách; služby porovnávania cien; administratívne spracovanie obchodných objednávok; subdodávateľské služby (obchodné služby); fakturácie; písanie reklamných textov; marketing; telemarketingové služby; obchodné sprostredkovateľské služby; vyjednávanie a uzatváranie obchodných transakcií pre tretie osoby; riadenie obchodnej činnosti v stavebníctve.

36 - Prenájom nehnuteľností; sprostredkovanie (maklérstvo); realitné kancelárie; sprostredkovanie nehnuteľností; oceňovanie nehnuteľností; správa nehnuteľností; správa nájomných domov; prenájom bytov; prenájom nehnuteľností; finančné analýzy; finančné poradenstvo; finančné informácie; vyberanie nájomného; prenájom kancelárskych priestorov; odhadovanie nákladov na opravu (finančné odhadovanie); organizovanie financovania stavebných projektov.

37 - Stavebníctvo (stavebná činnosť); stavebný dozor; stavebné informácie; stavebné poradenstvo.

41 - Fotografovanie; organizovanie športových súťaží; plánovanie a organizovanie večierkov; organizovanie predstavení (manažérske služby); organizovanie a vedenie vzdelávacích fór s osobnou účasťou; organizovanie vedomostných alebo zábavných súťaží.

42 - Požičovne kníh (knížnice); počítačové programovanie; tvorba softvéru; aktualizovanie počítačového softvéru; údržba počítačového softvéru; analýzy počítačových systémov; návrh počítačových systémov; inštalácia počítačového softvéru; zálohovanie údajov mimo pracoviska;
45 - Poradenstvo v oblasti bezpečnosti; prenájom hasiacich prístrojov.

(540)



(591) sivá, žltá, oranžová, červená

(731) PB Servis, a.s., Karloveská 34, 841 04 Bratislava-mestská časť Karlova Ves, SK;

(740) Čechová Katarína, Bratislava, SK;

(210) 2678-2016

(220) 22.12.2016

10(511) 35, 36, 37, 41, 42, 45

(511) 35 - Pomoc pri riadení obchodnej činnosti; poskytovanie obchodných alebo podnikateľských informácií; analýzy nákladov; fotokopírovacie služby; prenájom kancelárskych strojov a zariadení; účtovníctvo; vedenie účtovných kníh; zostavovanie výpisov z účtov; obchodné alebo podnikové audity (revízia účtov); poradenstvo pri organizovaní a riadení obchodnej činnosti; poradenstvo pri riadení podnikov; pomoc pri riadení obchodných alebo priemyselných podnikov; poradenstvo pri organizovaní obchodnej činnosti; poradenské služby pri riadení obchodnej činnosti; odborné obchodné alebo podnikateľské poradenstvo; sekretárske služby; vypracovávanie daňových priznaní; administratívna správa hotelov; zásobovacie služby pre tretie osoby (nákup tovarov a služieb pre iné podniky); prenájom reklamného času v komunikačných médiách; služby porovnávania cien; administratívne spracovanie obchodných objednávok; subdodávateľské služby (obchodné služby); fakturácie; písanie reklamných textov; marketing; telemarketingové služby; obchodné sprostredkovateľské služby; vyjednávanie a uzatváranie obchodných transakcií pre tretie osoby; riadenie obchodnej činnosti v stavebníctve.

36 - Prenájom nehnuteľností; sprostredkovanie (maklérstvo); realitné kancelárie; sprostredkovanie nehnuteľností; oceňovanie nehnuteľností; správa nehnuteľností; správa nájomných domov; prenájom bytov; prenájom nehnuteľností; finančné analýzy; finančné poradenstvo; finančné informácie; vyberanie nájomného; prenájom kancelárskych priestorov; odhadovanie nákladov na opravu (finančné odhadovanie); organizovanie financovania stavebných projektov.

37 - Stavebníctvo (stavebná činnosť); stavebný dozor; stavebné informácie; stavebné poradenstvo.

41 - Fotografovanie; organizovanie športových súťaží; plánovanie a organizovanie večierkov; organizovanie predstavení (manažérske služby); organizovanie a vedenie vzdelávacích fór s osobnou účasťou; organizovanie vedomostných alebo zábavných súťaží.

42 - Požičovne kníh (knižnice); počítačové programovanie; tvorba softvéru; aktualizovanie počítačového softvéru; údržba počítačového softvéru; analýzy počítačových systémov; návrh počítačových systémov; inštalácia počítačového softvéru; zálohovanie údajov mimo pracoviska;

45 - Poradenstvo v oblasti bezpečnosti; prenájom hasiacich prístrojov.

(540) PB Servis

(731) PB Servis, a.s., Karloveská 34, 841 04 Bratislava-mestská časť Karlova Ves, SK;

(740) Čechová Katarína, Bratislava, SK;

(210) 2679-2016

(220) 22.12.2016

10(511) 35, 36, 37, 41, 42, 45

(511) 35 - Pomoc pri riadení obchodnej činnosti; poskytovanie obchodných alebo podnikateľských informácií; analýzy nákladov; fotokopirovacie služby; prenájom kancelárskych strojov a zariadení; účtovníctvo; vedenie účtovných kníh; zostavovanie výpisov z účtov; obchodné alebo podnikové audity (revízia účtov); poradenstvo pri organizovaní a riadení obchodnej činnosti; poradenstvo pri riadení podnikov; pomoc pri riadení obchodných alebo priemyselných podnikov; poradenstvo pri organizovaní obchodnej činnosti; poradenské služby pri riadení obchodnej činnosti; odborné obchodné alebo podnikateľské poradenstvo; sekretárske služby; vypracovávanie daňových priznaní; administratívna správa hotelov; zásobovacie služby pre tretie osoby (nákup tovarov a služieb pre iné podniky); prenájom reklamného času v komunikačných médiách; služby porovnávania cien; administratívne spracovanie obchodných objednávok; subdodávateľské služby (obchodné služby); fakturácie; písanie reklamných textov; marketing; telemarketingové služby; obchodné sprostredkovateľské služby; vyjednávanie a uzatváranie obchodných transakcií pre tretie osoby; riadenie obchodnej činnosti v stavebníctve.

36 - Prenájom nehnuteľností; sprostredkovanie (maklérstvo); realitné kancelárie; sprostredkovanie nehnuteľností; oceňovanie nehnuteľností; správa nehnuteľností; správa nájomných domov; prenájom bytov; prenájom nehnuteľností; finančné analýzy; finančné poradenstvo; finančné informácie; vyberanie nájomného; prenájom kancelárskych priestorov; odhadovanie nákladov na opravu (finančné odhadovanie); organizovanie financovania stavebných projektov.

37 - Stavebníctvo (stavebná činnosť); stavebný dozor; stavebné informácie; stavebné poradenstvo.

41 - Fotografovanie; organizovanie športových súťaží; plánovanie a organizovanie večierkov; organizovanie predstavení (manažérske služby); organizovanie a vedenie vzdelávacích fór s osobnou účasťou; organizovanie vedomostných alebo zábavných súťaží.

42 - Požičovne kníh (knižnice); počítačové programovanie; tvorba softvéru; aktualizovanie počítačového softvéru; údržba počítačového softvéru; analýzy počítačových systémov; návrh počítačových systémov; inštalácia počítačového softvéru; zálohovanie údajov mimo pracoviska.

45 - Poradenstvo v oblasti bezpečnosti; prenájom hasiacich prístrojov.

(540)



(731) PB Servis, a.s., Karloveská 34, 841 04 Bratislava-mestská časť Karlova Ves, SK;

(740) Čechová Katarína, Bratislava, SK;

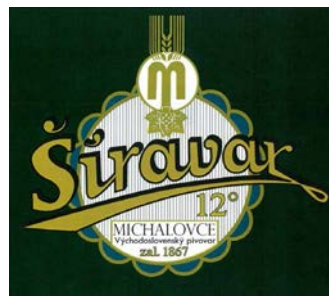
(210) 2685-2016

(220) 24.12.2016

10(511) 32

(511) 32 - Pivo; minerálne vody (nápoje); nealkoholické energetické nápoje.

(540)



(591) žltá, modrá, zelená, biela, čierna

(731) Lobo Peter, Nad Laborcom 2, 071 01 Michalovce, SK;

(210) 2687-2016

(220) 29.12.2016

10(511) 3, 5, 30

(511) 3 - Kozmetické prípravky; voňavkárské výrobky; umývacie prípravky na osobnú hygienu; líčidlá; kozmetické prípravky na starostlivosť o pleť; kozmetické prípravky na starostlivosť o vlasy; čistiace toaletné mlieka; krémy na kožu; lesky na pery; masážne gély nie na lekárske použitie; skrášľovacie masky (kozmetické prípravky); kozmetické prípravky na opaľovanie; pomády na kozmetické použitie; rúže; vonné oleje; osviežovače vzduchu.

5 - Diétne potravinové doplnky pre ľudí; výživové doplnky; minerálne výživové doplnky; terapeutické lieky do kúpeľa; masti na ošetrenie popálenín; prípravky na ošetrenie popálenín; lubrikačné gély; farmaceutické prípravky na ošetrovanie pokožky; posilňujúce prípravky (toniká); liečivé čaje.

30 - Čaj; čajové náhradky; čajové zmesi; čajové výťažky; čajové esencie; čajové nápoje.

(540)



(731) NATURA APOTHEKE, s.r.o., Antala Staška 1859/34, 140 00 Praha, CZ;

(740) Milichovský Josef, Mgr., Brno, CZ;

(210) 2694-2016

(220) 30.12.2016

10(511) 9, 16, 35, 40, 41, 42

(511) 9 - Počítačový softvér; počítačový softvér na správu fotografií; počítačový softvér na usporiadanie vhodnej kombinácie vybraných fotografií; počítačový softvér na organizovanie, prenos, úpravu a prezeranie fotografií, textu a údajov na prenosných a vreckových digitálnych elektronických zariadeniach; počítačový softvér na správu objednávok; zväčšovacie prístroje (fotografia); fotoaparáty; diapozitívy (fotografia); prístroje na leštenie fotografií (leštičky); nosiče tmavých platní (fotografia); lampy do tmavých komôr (fotografia); regulátory osvetlenia scény; sťahovateľné obrazové súbory; clony proti bočnému svetlu na objektívy fotoaparátov; prístroje na záznam zvuku a obrazu.

16 - Fotografie; fotografie (tlačoviny); zinkografické štočky; albumy; papierové rámy na fotografie; stojany (držačky) na fotografie; grafické vzory (tlačoviny); fotografické reprodukcie; grafické reprodukcie; zariadenia na grafickú úpravu fotografií; pohľadnice; plagáty; portréty; obrazy; tlačivá (formuláre); tlače (rytiny); knihy; brožúry; záložky do kníh; nákupné karty (nie na hranie); kalendáre; blahoprajné pohľadnice; papierové podložky pod poháre; papierové podložky pod taniere; papierové vľajky; papiernický tovar; nálepky na kancelárske použitie alebo pre domácnosť; etiketovacie kliešte; baliaci papier; ťažidlá na papier v podobe kocky z leptaného skla; papier do kopírovacích strojov; reklamné tabule z papiera, kartónu alebo lepenky; katalógy; grafické vzory (tlačoviny); zariadenia na paspartovanie fotografií.

35 - Organizovanie a vedenie reklamných podujatí; administratívne spracovanie obchodných objednávok; grafická úprava tlačovín na reklamné účely; prezentácia výrobkov a služieb v komunikačných médiách pre maloobchod; obchodné alebo podnikateľské informácie; obchodný alebo podnikateľský prieskum; organizovanie obchodných veľtrhov; organizovanie obchodných výstav; odborné obchodné poradenstvo; predvádzanie (služby modeliek) na reklamné účely a podporu predaja; on-line reklama na počítačovej komunikačnej sieti; rozširovanie reklamných materiálov zákazníkom (letáky, prospekty, tlačoviny, vzorky); vydávanie reklamných textov; aktualizovanie reklamných materiálov; maloobchodné a veľkoobchodné služby s tovarmi v triede 9 a 16 tohto zoznamu; vyhládávanie informácií v počítačových súboroch pre tretie osoby; obchodné alebo podnikateľské informácie; obchodné informácie a rady spotrebiteľom; podpora predaja

(pre tretie osoby); obchodné sprostredkovateľské služby; marketing; fotokopírovacie služby; obchodné sprostredkovanie služieb uvedených v triedach 40 a 41 tohto zoznamu; prenájom fotokopírovacích strojov.

40 - Uprava a dokončovanie fotografií; fototlač; vyvolávanie fotografických filmov; zväčšovanie fotografií; leptanie fotografií; tlačenie fotografií; spracovanie a reprodukcia fotografií; prenájom zariadení na tlač a spracovanie fotografií; kreslenie, rytie laserom; fotosadzbá; informačné a poradenské služby týkajúce sa služieb uvedených v triede 40 tohto zoznamu.

41 - Prenájom fotobúdok; prenájom fotoboxov (zariadení so softvérom na zábavnú úpravu fotografií, tlačenie fotografií a fotografovanie ľudí s možnosťou posielania fotografií na e-mail alebo zdieľanie na sociálnych sieťach); služby knižnic s fotografiami; fotografovanie (služby fotografov); prenájom zábavných prístrojov a zariadení; prenájom fotografických prístrojov a zariadení; prenájom dekorácií na predstavenia; prenájom divadelných kulís; informácie o možnostiach zábavy; plánovanie a organizovanie večierkov; informačné a poradenské služby v oblasti služieb uvedených v triede 41 tohto zoznamu.

42 - Elektronické ukladanie fotografických obrazov (uchovávanie elektronických údajov).

(540)



(591) modrá, tmavosivá

(731) FOTOKÚTIK s.r.o., Bôrická cesta 8668/89A, 010 01 Žilina, SK;

(210) 2706-2016

(220) 28.12.2016

11(511) 9, 16, 28, 35, 41

(511) 9 - Počítačové hry (softvér); počítačový softvér (nahraté počítačové programy); počítačové softvérové aplikácie (sťahovateľné).

16 - Knihy; tlačoviny; tlačené publikácie; časopisy (periodiká).

28 - Hračky; hry.

35 - Maloobchodné a veľkoobchodné služby s tovarmi uvedenými v triedach 9, 16 a 28 tohto zoznamu; maloobchodné a veľkoobchodné služby s tovarmi uvedenými v triedach 9, 16 a 28 tohto zoznamu prostredníctvom internetu; obchodné sprostredkovateľské služby s tovarmi uvedenými v triedach 9, 16 a 28 tohto zoznamu; marketing; reklama; podpora predaja (pre tretie osoby).

41 - On line poskytovanie počítačových hier (z počítačových sietí); online vydávanie elektronických kníh a časopisov.

(540)



- (591) biela, bledomodrá, modrá, fialová, žltá, oranžová, čierna, sivá
 (731) AuLea s.r.o., Pšeničná 10, 821 06 Bratislava - mestská časť Podunajské Biskupice, SK;
 (740) BELEŠČÁK & PARTNERS, s.r.o., Piešťany, SK;

(210) 2708-2016

(220) 28.12.2016

11(511) 9, 16, 28, 35, 41

- (511) 9 - Počítačové hry (softvér); počítačový softvér (nahraté počítačové programy); počítačové softvérové aplikácie (sťahovateľné).
 16 - Knihy; tlačoviny; tlačené publikácie; časopisy (periodiká).
 28 - Hračky; hry.
 35 - Maloobchodné a veľkoobchodné služby s tovarmi uvedenými v triedach 9, 16 a 28 tohto zoznamu; maloobchodné a veľkoobchodné služby s tovarmi uvedenými v triedach 9, 16 a 28 tohto zoznamu prostredníctvom internetu; obchodné sprostredkovateľské služby s tovarmi uvedenými v triedach 9, 16 a 28 tohto zoznamu; marketing; reklama; podpora predaja (pre tretie osoby).
 41 - On line poskytovanie počítačových hier (z počítačových sietí); online vydávanie elektronických kníh a časopisov.

(540)



- (591) červená, biela
 (731) AuLea s.r.o., Pšeničná 10, 821 06 Bratislava - mestská časť Podunajské Biskupice, SK;
 (740) BELEŠČÁK & PARTNERS, s.r.o., Piešťany 1, SK;

(210) 5218-2016

(220) 1.6.2016

10(511) 8, 9, 11, 20, 21, 24, 27, 28, 35

- (511) 8 - Brúsne nástroje; brúsne kamene; ihlové pilníky; šidlá; vyvrtávacie tyče (ručné nástroje); maliarske špachtle; špachtle, stierky (ručné náradie); hroty, špice, ostrie (časti ručných nástrojov a náradia); oblúkové píly; bodné a sečné zbrane; ručné vyťahovače klincov; ručné zdvíhačky; zdvíhacie nástroje; nožnice na strihanie fúzov a brady; ručné vŕtačky; drážkovacie dláta; dlabacie sekery; drážkovacie sekery; kamenárske alebo murárske kladivá; ocieľky na brúsenie nožov; nitovacie kladivá (ručné nástroje); hoblíky (ručné nástroje); nožnice; pinzety (klieštiky); rydlá (ručné nástroje); čakany; kovové škárovačky; vreckové nožičky; kladivá na drvenie kameňa; lupienkové píly; obojručné nože; prierazníky; valchy (ručné nástroje); ručné nástroje na valchovanie; lovecké nože; rámy na ručné píly; píľky (ručné náradie); obuvnícke kopytá; kliešte na kučeravenie vlasov; jedálenské príbory (nože, vidličky a lyžice); nož-

nice (veľké); čepele nožnic; perforovačky (ručné nástroje); vratidlá na závitníky; montážne kľúče (ručné nástroje); rezače závitov (ručné nástroje); priebojníky; oselníky; sekery; vidličky; hoblíky; ručné nástroje a náradie (na ručný pohon); rezačky na zeleninu; kliešte na nechty; rezačky rúrok (ručné nástroje); rezačky; mäsiarske nože; nožiarsky tovar; oberače na ovocie (ručné náradie); lyžice; lyžice (ručné náradie); obľahovacie remene na britvy; ručné ubíjačky zeminy; ručné zápusťky, kovačlá; pečatidlá (ručné nástroje); ručné frézy; lopatky na sadenie alebo presádzanie; murárske hladidlá; prístroje na ničenie rastlinných škodcov na ručný pohon; sklenárske diamanty (časti ručných nástrojov); rozpínačky (ručné náradie); nástroje na ostrenie; ostriace nástroje; nástroje na ostrenie čepeľí; nože na čistenie rýb od šupín; extirpátory (ručné nástroje); záhradnícke nožnice; záhradnícke nožnice (veľké); štepárske nože; nožnice na prerezávanie stromov; klieštiky; epilačné pinzety; šidlá na rozpletanie lán; tesárske vŕtáky; razidlá (ručné nástroje); pedikúrové súpravy; puzdrá na holiace potreby; žliabkovače (ručné nástroje); hrable; lopaty; rýle; fazetovače; kosy; krúžky na kosy; osly; osly na ostrenie kopyt; žehličky (neelektrické ručné nástroje); razidlá; leštiace, hladiacie nástroje; nože do hoblíkov; kovové obrábacie nástroje; želiezka na vlasovú onduláciu; vypal'ovacie želiezka (značkovače); nebožiece (ručné nástroje); pošvy na meče; kulmy na vlasy; nožnice na trávniky a živé ploty (ručné náradie); duté dláta (ručné nástroje); obušky; rytecké ihly; nože na kónské kopytá; nože na ovocie; štepárske nástroje; drážkové hoblíky; krájače na zeleninu; sekery; sekáčiky a nože na mäso a zeleninu; sekáčiky (ručné nástroje); harpúny; tešly (tesárske sekery); krompáče; nože na otváranie ustríc; rozstrekovače insekticidov (ručné náradie); rozprašovače insekticidov (ručné náradie); záhradné náradie na ručný pohon; záhradnícke nožičky (žabky); zveráky (tesárske a stolárske); žiletky, čepele holiacich nástrojov; nože, pílové listy, radlice (ručné nástroje a náradie); čepele, nože (zbrane); pílové listy (časti ručných nástrojov); sochory; kladivá (ručné nástroje); murárske kladivá (hranaté s dlhou násadou); dláta, rydlá; napínadlá na kovové dróty a pásy (ručné nástroje); ručné nástroje na opletanie; misky na mince; trecie misky (ručné nástroje); nožnice na knóty; taštičky s holiacimi potrebami; pilníky na nechty; otvárače na konzervy (nie elektrické); harpúny (rybárske náradie); čakany; tíčky (ručné nástroje); upchávačky (ručné nástroje); jamkovače (ručné nástroje); lejacie panvy (ručné nástroje); hobl'ovacie nože; rašple (ručné nástroje); britvy, holiace strojčky (elektrické aj neelektrické); klíny; kutáče; nitovačky (ručné nástroje); motyky; plecie motyčky; držiaky na píľky; česáky (ručné nástroje); sekáče na konáre; kosáky; ručné náradie na stáčanie kvapalín; fazetovače (ručné náradie); závitníky (ručné nástroje); vŕtáky (ručné nástroje); skrutkovače (nie elektrické); ručné osekávače; korunkové vŕtáky; nástroje na rezanie rúr; vŕtačky na ručný pohon; ručné poľnohospodárske náradie na ručný pohon; brúsky (ručné náradie); postrekovače na striekanie insekticidov; strieborné príbory (nože, vidličky a lyžice); vyorávače (ručné nástroje); nože;

kliešte; pinzety; meče; šable; elektrické pilníky na nechty; leštičky na nechty (elektrické alebo neelektrické); upínacie hlavy vrtákov (ručné nástroje); nožnice na strihanie vlasov (elektrické alebo neelektrické); vidly; kliešte na nechty (elektrické alebo neelektrické); nožnice na strihanie zvieracej srsti (ručné nástroje); ručné strojčeky na strihanie; žehličky; elektrické napařovacie žehličky; brúsne kotúče; pilníky (nástroje); priebojníky, dierovacie kliešte (ručné nástroje); šidlá (ručné nástroje); nástroje na rezanie, sekanie, krájanie (ručné náradie); manikúrové súpravy; ručné pištole na vytlačanie tmelu; ryhovače (ručné nástroje); škrabky (ručné nástroje); mlynčeky na mäso (ručné nástroje); prístroje na prepichovanie uší; depilačné strojčeky (elektrické alebo neelektrické); elektrické manikúrové súpravy; zveráky; ručné pumpy; dýky; opasky, remene na nosenie náradia; krájače syrov (neelektrické); krájače na pizzu (neelektrické); páčidlá na poklopy; krájače vajec (neelektrické); klieštiky na očné riasy; hrable na golfové ihriská; kozubové dúchadlá (ručné nástroje); šmirľové pilníky; rybárske lanká (ručné nástroje); kombinované kliešte (ručné nástroje); stolové zveráky (ručné náradie); pištole na vytlačanie tesniacich a tmeliacich materiálov; nože pre domácich majstrov (skalpely); ručné vzduchové pumpy; keramické nože; papierové pilníky na nechty; ručné nástroje na brúsenie hrán lyží; stierky pre umelcov; sochárske dláta; plastové príbory; detské príbory; škrabky na lyže; rúčky a rukoväti na ručné náradie; rukoväti nožov; kosiská (rúčky na kosačky); časti a súčasti pre všetky tovary uvedené v triede 8 tohto zoznamu, pokiaľ spadajú do tejto triedy.

9 - Elektrické batérie do automobilov; akumulátorové nádoby; skrine akumulátorov; hustomery elektrolytu batérií; platne akumulátorov; zvukové signálne zariadenia; akustické vedenia; gramofónové platne; zväčšovacie prístroje (fotografia); magnety; alarmy; batérie do svietidiel; ampérmetre; zosilňovače; zosilňovacie elektrónky; hasiace prístroje; anódové batérie; antény; odrušovače (elektrotechnika); transformátory (elektrotechnika); skriňové rozvádzače (elektrotechnika); astrofotografické objektívy; audiovizuálne vyučovacie prístroje; meradlá; požiarne hlásiče; automatické hlásiče nízkeho tlaku v automobilových pneumatikách; elektrické signalizačné zvončeky; záchranné člny; váhy; demagnetizačné zariadenia na magnetické pásky; magnetofóny; magnetické pásky; stroje na váženie; mostové váhy; nabíjacie agregáty elektrických batérií; reproduktorové skrinky; slnečné clony (optika); koncovky (elektrotechnika); tlakomery na ventily; tlačidlá zvončekov; odbočnice, odbočné krabice (elektrotechnika); gramofónové prenosky; vodováhy; plášte elektrických káblov; rámčeky na diapozitívy; počítacie stroje; kinematografické kamery; nosiče zvukových nahrávok; tmavé komory (fotografia); stojany alebo regály na sušenie fotografií; zariadenia na strihanie kinematografických záznamov; integrované tlačené obvody; blikavé svetlá (svetelné signály); signalizačné (návestné) zvonce; elektrické kolektory; elektrické zariadenia na diaľkové ovládanie priemyselných operácií; rozvodné skrine, spínacie skrine (elektrotechnika); námorné kompas; okuláre; počítačové; elektrické kon-

denzátory; elektrické vodiče; elektroinštalčné rúrky; spínače; konektory (elektrotechnika); spojovacie skrinky (elektrotechnika); telefónne ústredne; elektrické kontakty; elektrické regulačné prístroje; elektrické monitorovacie prístroje; elektrické meniče; fotokopirovacie stroje (fotografické, elektrostatické alebo termické); laboratórne stojany; korekčné šošovky (optika); objektívy (optika); fotografické prístroje; potápačské kombinézy; komutačné elektrické prístroje; vypínače; obmedzovače (elektrotechnika); elektrické zásuvky; prúdové usmerňovače; redukcie (elektrotechnika); krajčírsketo metre; laboratórne misky; spúšte uzáverok (fotografia); laboratórne podnosy; uzávierky (fotografia); prístroje na rámovanie diapozitívov; fotoaparáty; diapozitívy (fotografia); premietacie prístroje na diapozitívy; dataprojektory; diktafóny; reproduktory, amplióny; elektrické ističe; gramofóny; rozvodné panely (elektrina); rozvodné pulty (elektrina); meracie prístroje; fotoblesky; telefónne slúchadlá; fluorescenčné obrazovky; premietacie plochy, plátna; zobrazovacie dosky (fotografia); interaktívne grafické obrazovky; televízne obrazovky; interaktívne videoprehrávače; odkvapkávacie misky (fotografia); indikátory strát elektrickej energie; elektrické meracie zariadenia; elektrické káble; rozvodové systémy elektrického vedenia; riadiace panely (elektrotechnika); galvanické články; spojky elektrického vedenia; elektrické spojky; elektrické svorky; elektrické relé; elektrolyzéry; vysielacie elektronických signálov; telekomunikačné vysieláče; prístroje na čistenie gramofónových platní; pásky na záznam zvuku; cievky (fotografia); skúmavky; váhy; termostaty; špeciálne puzdrá na fotografické prístroje a nástroje; skúšobné prístroje (nie na lekárske použitie); expozimetre; laboratórne fermentačné prístroje; elektrické drôty; magnetické drôty; strihačky filmov; fotografické filtre; nabíjačky batérií; vysokofrekvenčné prístroje; poistky; rádiá; potápačské rukavice; prístroje na sušenie fotografií (sušičky); prístroje na leštenie fotografií (leštičky); sklené odmerky; rastre na výrobu štočkov; mriežky elektrických akumulátorov; audiovizuálne prijímače; prístroje na nahrávanie zvuku alebo obrazu; značkovacie vlákna na elektrické drôty; identifikačné puzdrá na elektrické drôty; induktory (elektrotechnika); kotvy (indukty) (elektrotechnika); zariadenia na ukladanie údajov; zariadenia na spracovanie údajov; prístroje na vnútornú komunikáciu; nosiče tmavých platní (fotografia); inventory (elektrotechnika); špeciálny laboratórny nábytok; lampy do tmavých komôr (fotografia); optické lampy; šošovky (optika); zväčšovacie sklá (optika); svetelné tabule; neónové reklamy; okuliare; nástroje s okulármi; okuliarové šošovky; megafóny; počítačové pamäte; rýchlomery (fotografia); presné meracie prístroje; nástroje na meranie; mikrofony; automatické časové spínače (nie hodinárske); zrkadlá (optika); dýchacie prístroje na plávanie pod vodou; plavebné prístroje a nástroje; navigačné nástroje; rámy na okuliare; elektrické batérie (články); elektrické akumulátory; vodováhy, libely; nivelačné nástroje; optické hranoly; optické prístroje a nástroje; optické sklo; počítače; nahrať počítačové programy; prepäťové poistky; statívy na fotoaparáty; fotografické hľadáčky; fotomet-

re; fototelegrafické prístroje; fyzikálne prístroje a nástroje; tampóny do uší pre potápačov; zvončeky (poplašné zariadenia); závažia; rádiatelefonne zariadenia; rádiatelegrafické zariadenia; autorádiá; telefónne prístroje; elektrické odpory; teplomery (nie na lekárske použitie); sondy na vedecké použitie; vyučovacie prístroje; indukčné cievky; svorky (elektrotechnika); elektrické zámkové; sirény; zariadenia na prenos zvuku; zvukové nahrávacie zariadenia; zvukové prehrávacie zariadenia, prehrávače; stereoskopické zariadenia; gramofónové ihly; televízne prijímače; televízne prijímače na báze tekutých kryštálov (LCD); dekodéry pre televízne prijímače; digitálne televízory; televízory podporujúce internetové pripojenie; satelitné televízne prijímače; plazmové televízory; diaľkové ovládače; stožiare bezdrôtových antén; telefónne mikrofóny; ďalekohľady; teleskopy; prístroje na zaznamenávanie času; regulátory otáčok gramofónov; vysielacie (telekomunikácie); presné váhy; elektrónky (rádiotechnika); videopásky; elektrické zariadenia proti krádežiam; destilačné laboratórne prístroje; zabezpečovacie zariadenia proti odcudzeniu; exponované filmy; bzučiaky; magnetické identifikačné karty; magnetické disky; pružné disky; pásky na čistenie nahrávacích hláv; videorekordéry; digitálne videorekordéry; počítačové klávesnice; integrované obvody; polovodiče; čipy (mikroprocesorové doštičky); katódy; chemické prístroje a nástroje; exponované kinematografické filmy; materiály na elektrické vedenie (drôty, káble); kontaktné šošovky; puzdrá na kontaktné šošovky; fotografické clony; destilačné prístroje na vedecké použitie; elektrické dverové zvončeky; puzdrá na okuliare; laboratórne pece, piecky; optické vlákna; filtre UV lúčov (fotografovanie); trojnožky na fotoaparáty; audiovizuálne kompaktné disky; optické kompaktné disky; počítačové operačné programy (nahraté); periférne zariadenia počítačov; počítačový softvér (nahraté počítačové programy); potápačské masky; elektronické perá (vizuálne zobrazovacie zariadenia); kódované magnetické karty; zakódované telefónne karty; faxy; počítačové rozhrania; počítačové meniče diskov; elektrické regulátory svetla; magnetické nosiče údajov; mikroprocesory; modemy; monitory (počítačový hardvér); monitorovacie počítačové programy; myši (periférne zariadenia počítačov); optické čítacie zariadenia; optické nosiče údajov; optické disky; počítačové tlačiarne; čítacie zariadenia (zariadenia na spracovanie údajov); skenery (zariadenia na spracovanie údajov); detektory dymu; tranzistory (elektronika); elektronické diare; telefónne záznamníky; videokamery; bezpečnostné kamery; kazetové prehrávače; prehrávače kompaktných diskov; diskové mechaniky počítačov; elektronické vreckové slovníky; žiarovky do zábleskových prístrojov; notebooky (prenosné počítače); vreckové kalkulačky; videokazety; video displeje; videotelefóny; nosové štipce pre plavcov a potápačov; počítačové programy (sťahovateľné); koaxiálne káble; káble s optickými vláknami; kryty na elektrické zásuvky; počítačové hry (softvér); slúchadlá; satelitné navigačné prístroje; ochranné zariadenia proti prepätiu; prenosné krátkovlnné vysielacie; kuchynské časovače (presýpacie hodiny); DVD

prehrávače; handsfree (slúchadlá so zabudovaným mikrofónom na telefonovanie bez držania telefónu); laboratórne odstredivky; prenosné multimediálne prehrávače; prenosné počítače; tašky na notebook; obaly na notebook; digitálne foto-rámiky; Petriho misky; nalepovacie teplomery (nie na lekárske použitie); počítačové softvérové aplikácie (sťahovateľné); čítačky elektronických kníh; smartfóny; audiovizuálne prístroje na monitorovanie bábätiek; videoprístroje na monitorovanie bábätiek; clony proti bočnému svetlu na objektívy fotoaparátov; tablety (prenosné počítače); 3D okuliare; počítačový hardvér; solárne panely na výrobu elektrickej energie; mobilné telefóny; inteligentné náramky (meracie prístroje); kryty na smartfóny; puzdrá na smartfóny; tyče na fotografie "selfie"; ovládače k počítačom (džojstiky), nie na počítačové hry; inteligentné okuliare; inteligentné hodinky; ochranné fólie na obrazovky počítačov; obaly na vreckové počítače (PDA); detské váhy; obaly na elektronické tablety; nabíjacie stanice pre elektromobily; smart prstene; ochranné fólie na smartfóny; súpravy okuliarov a slúchadiel na virtuálnu realitu; časti a súčasti pre všetky tovary uvedené v triede 9 tohto zoznamu, pokiaľ spadajú do tejto triedy.

11 - Automatické zavlažovacie zariadenia; výhrevné akumulátory; acetylénové horáky; acetylénové generátory; acetylénové svetlomety; dymníky; teplovzdušné rúry; zariadenia na osvieženie vzduchu; prístroje na chladenie vzduchu; filtre do klimatizácií; medziprehrievače vzduchu; ohrievače vzduchu; klimatizačné zariadenia; zariadenia na filtrovanie vzduchu; teplovzdušné zariadenia; prístroje na teplovzdušný kúpeľ; kresadlové zapaľovače na zapaľovanie plynu; zapaľovače na zapaľovanie plynu; zapaľovače; žiarovky; elektrické žiarovky; oblúkové lampy; elektrické lampy; konštrukcie pecí; chladiarne; svetlá na dopravné prostriedky; elektrické tlakové hrnce; vane; prenosné kabíny na parné kúpele; inštalčný materiál na vane; ohrievače vody (bojlery); kúpeľňové armatúry; lampy; lampáše; objímky na svietidlá; žeraviace kahany; lampové horáky; svietidlá na bicykle; bidety; bojler; (nie časti strojov); pece; hydranty; radiátorové uzávery; elektrické vreckové baterky; ohrievače vody; rúry na pečenie; dýzy; zariadenie na otáčanie ražňom; ražne; laboratórne horáky; horáky; bakteriálne horáky; kotly na pranie; prenosné záchody; ventilátory (klimatizácia); zariadenia na praženie kávy; vykurovacie telesá; kohútiky a kohúty na potrubia; regenerátory tepla; šamotové obloženia pecí; vykurovacie zariadenia, vyhrievacie zariadenia; nakladače do pecí; zariadenia na teplovodné kúrenie; výhrevné kotly; kotlové rúry do vykurovacích zariadení; vykurovacie telesá na kúrenie tuhými, tekutými alebo plynými palivami; elektrické vykurovacie telesá; radiátory ústredného kúrenia; zvlhčovače vzduchu na radiátory ústredného kúrenia; vyhrievacie telesá; ohrievače tanierov; ponorné ohrievače; lampové cylinder; kominové rúry, dymovody; kominové dýchadlá, ventilátory; sušiče na vlasy; vodovodné zariadenia; sušičky (prístroje); klimatizačné prístroje; potrubia (časti sanitnej inštalácie); vodovody; toalety (WC); mraziace zariadenia, mrazičky; elektrické kuchynské potreby na prípravu

jedál; sporáky; varné prístroje a zariadenia; elektrické osvetľovacie výbojky; dávkovače dezinfekčných prípravkov na toalety; zariadenia na dezinfikovanie; zariadenia na sušenie; difúzéry svetla; zariadenia na chladenie nápojov; destilačné prístroje; sprchy; objímky na elektrické svetlá; zariadenia na úpravu vody; zariadenia na filtrovanie vody; zariadenia na chladenie vody; fontány; tlakové zásobníky vody; osvetľovacie prístroje a zariadenia; lustre; čistiace zariadenia na odpadovú vodu; stropné svetlá; elektrické radiátory; odpaľovače; kachle; filtre na pitnú vodu; fakle; prenosné vyhne; pece a piecky okrem laboratórných; tvarované obloženia pecí; rošty do pecí; kozuby; pecové popolníky; chladiace zariadenia a stroje; chladiace komory; chladiace nádoby; lampy na kučeravenie vlasov; pražiče na ovocie; plynové horáky; plynové bojler; plynové lampy; parné kotly (nie časti strojov); lampy na čistenie vzduchu od baktérií (germicídne); stroje a zariadenia na výrobu ľadu; chladiace boxy; lampové banky; stolné variče; hriankovače; grily (prístroje na pečenie); spaľovacie pece; ionizátory na úpravu vzduchu a vody; ozdobné fontány; laboratórne lampy; zariadenia na chladenie mlieka; olejové lampy; UV-lampy nie na lekárske použitie; bezpečnostné lampy; svetelné reflektory; lampióny; umývadlá; chladiace zariadenia na kvapaliny; žiarivky; elektrické svetlá na vianočné stromčeky; svietiace domové čísla; vyhrievacie platne (variče); baterky (svietidlá); kuchynské sporáky; zariadenia a stroje na čistenie alebo úpravu vody; stroje a prístroje na čistenie vzduchu; chladiace zariadenia a stroje; variče; teplovodné vykurovacie prístroje; chladiace prístroje a zariadenia; ochladzovacie prístroje a zariadenia; dymové klapky (vykurovanie); príslušenstvo na reguláciu vodných alebo plynových zariadení a na vodovodné alebo plynové potrubia; bezpečnostné zariadenia na vodné alebo plynové zariadenia a na vodovodné alebo plynové potrubia; kohútiky; pekáč; otočný rošt; sanitárne (toaletné) prístroje a zariadenia; prístroje a zariadenia na sušenie; sušiče na ruky do umyvární; sterilizátory; zariadenia na chladenie tabaku; pražiacie stroje na tabak; pražiacie stroje; vetracie zariadenia; toaletné (záchodové) misy; záchodové sedadlá; tienidlá na lampy; objímky na tienidlá; zmiešavacie batérie na vodovodné potrubia; regulačné a bezpečnostné zariadenia na plynové potrubia; regulačné a bezpečnostné zariadenia na prístroje na vodu; prístroje a zariadenia na zmäkčovanie vody; sterilizátory vzduchu; liehové horáky, kahany; benzínové horáky; zariadenia na zásobovanie vodou; elektrické formy na pečenie oblátok; regulačné a bezpečnostné zariadenia na plynové prístroje; elektrické filtračné alebo extrakčné kávovary; elektrické kávovary; pouličné lampy; kotlové rúry vykurovacích kotlov; rošty na opekanie mäsa; fritézy elektrické; kozuby (domové); tepelné čerpadlá; solárne kolektory na ohrev vody a vykurovanie; solárne pece; soláriá (prístroje); splachovacie zariadenia, splachovače; prívodné zariadenia ku kúrenárskym a teplárenským kotlom; chladničky; prístroje na odstraňovanie zápachu (nie na osobné použitie); zariadenia na prívod vody; vreckové ohrievače; kúpeľové vane; elektrické ohrievacie podušky nie na lekárske použí-

tie; saunovacie zariadenia; sprchovacie kabíny; drezy; ohrievacie fľaše; elektrické kanvice; posielne ohrievače; elektrické vyhrievacie prikrývky nie na lekárske použitie; ohrievacie nádoby; expanzné nádrže na ústredné vykurovanie; kuchynské odsávače; elektrické ventilátory (stolové); elektrické sušiče bielizne; mikrovlnné rúry; prístroje na chlôrovanie vody v bazénoch; difúzéry k zavlažovacím zariadeniam; zavlažovacie stroje pre poľnohospodárstvo; zariadenia na pečenie chleba; mraziace vitríny; elektroluminiscenčné osvetľovacie prístroje (s LED diódami); elektrické parné hrnce; teplovzdušné pištole; elektrické vinotéky; dekoračné svetelné reťaze; časti a súčasti pre všetky tovary uvedené v triede 11 tohto zoznamu, pokiaľ spadajú do tejto triedy.

20 - Nábytok; zobrazovacie tabule; plastové ozdoby na potraviny; jantár; lôžka pre domáce zvieratá; búdky pre zvieratá chované v domácnosti; budy pre zvieratá chované v domácnosti; zvieracie pazúry, klepetá; krúžky na záclony; striebrené sklo (zrkadlové); príborníky; bambus; lavičky (nábytok); ohrádky pre dočatá; kolísky; police na knihy; drevené kostry postelí; rámy na vyšívanie; servírovacie stoly a pulty; kancelársky nábytok; kartotékové skrinky (nábytok); priehradkové skrine; kozubové zásteny (nábytok); stoličky; sedadlá; hlavové opierky (časti nábytku); stojany na klobúky; závesy, pánty (nekovové); psie budy; vešiaky na odevy; police do registračných skriň (nábytok); kreslá; komody, zásuvkové kontajnery, bielizníky; pulty; stoly; nekovové podnohy; lôžkoviny okrem posteľnej bielizne; podušky; matrace; nekovové háčiky na vešiaky; nekovové kade; servírovacie stolíky; rysovacie stoly; dávkovače utierok (nekovové, upevnené); divány; stolárske umelecké výrobky; nekovové tyče k rastlinám alebo stromom; drevené alebo plastové rebríky; školský nábytok; stoly pod písacie stroje; drevené alebo plastové pútače; sépiolit; snímateľné kryty na drezy; plastové nádoby (obaly); slučky na záclony a závesy (nie textilné); posteľ; tyče na upevnenie schodišťových koberec; pracovné stoly, hoblice; police (samostatne stojací nábytok); vtáčie klietky, búdky; nekovové nádoby; nekovové vrchnáky na nádoby; nekovové obloženie alebo ozdoby na nábytok; stojany na kvety (nábytok); podstavce na kvety; jasle (krmidlá); nekovové vybavenie okien; nekovové posteľové vybavenie; nekovové dverové vybavenie; nekovové poznávacie značky; nekovové registračné značky; kovový nábytok; rattan; novinové stojany; stojany na časopisy; interiérové lamelové žalúzie alebo rolety; skrinky s umývadlom (nábytok); stojany na knihy; prepravné prútené koše; stojany na vešanie kabátov; nekovové schody; drevené časti nábytku; bytové zariadenie (dekoračné predmety); pracovné stoly; perleť (surovina alebo polotovar); domové čísla (nie kovové, nie svietiace); vankúše; nafukovacie vankúše (nie na lekárske účely); slamníky; spletaná slama (okrem rohožiek); spletaná slama; pekárske košíky; stojany na dáždňiky; paravány, zásteny (nábytok); nekovové háčiky na odevy; dekoračné koráľkové závesy; stolové dosky; dvierka na nábytok; koľajničky na záclony a závesy; nábytkové police; plastové lišty na nábytok; záclonové tyče; záclonové háčiky; záclonové šnúry; trstina (materiál

na tkanie); rohovina (zvieracie kopytá); kosť, slonovina, veľrybie kostice (suroviny alebo polotovary); písacie stoly; kovové sedadlá; sofy; pohovky; rámy postelí; posteľné rošty; sochy z dreva, vosku, sadry alebo plastov; kovové stoly; toaletné stolíky; profily na obrazové rámy; police; zrkadlá; rozkladacie ležadlá; podhlavníky; trojnožky (nábytok); panely na vešanie kľúčov; stojany na taniere; prútený alebo košíkársky tovar; vitríny (nábytok); nafukovacie podušky (nie na lekárske účely); nafukovacie matrace (nie na lekárske účely); umelecké diela z dreva, vosku, sadry alebo plastov; nekovové debny; nekovové truhlice; zámočnícke stoly (nie kovové); podstavce, kostry, stojany na počítače; tesniace uzávery okrem kovových; pojazdné servírovacie stolíky; busty z dreva, vosku, sadry alebo plastov; rámy na obrazy; masážne stoly; mušle (dekorácia); taburetky; drevené obaly na fľaše; drevené, voskové, sadrové alebo plastové figuríny; nekovové koše; nekovové pošťové schránky okrem murovaných; poťahy alebo obaly na šatstvo (na uskladnenie); vývesné štíty z dreva alebo plastov; vozíky (nábytok); skrinky na hračky; detské vysoké stoličky; sklenené tabule na zrkadlá; plastové kladky na rolety; stojan na pilenie; preliezačky pre mačky; stolíky pod počítače; opierky na knihy; podušky pre domáce zvieratá; okenné interiérové rolety (nábytkové vybavenie); nekovové kľučky na dvere; príručné toaletné zrkadielka; podložky do ohrádok pre dojčatá; stojany na uteráky (nábytok); nekovové držadlá, kľučky; nástenné prebaľovacie pulty; prebaľovacie podložky; papierové tienidlá; interiérové okenné clony z textilných materiálov; dverové zvonce (nekovové, neelektrické); samostatne stojace deliace priečky (nábytok); nekovové dverové klopádlá; nekovové schodíky; nekovové vaňové držadlá; vitríny na vystavovanie šperkov; nekovové dávkovače vreciek na psie výkaly, upevnené; nekovové skrinky na náradie (prázdne); nekovové debny na náradie (prázdne); police (nábytok); nekovové háky na zavesenie tašky; pultové stoly; knižnice (nábytok); stojany na oblečenie; vtáčie búdky; nekovové štipce na uzatváranie vreciek; drevené alebo plastové krabice; detské postieľky; nohy na nábytok; nožičky na nábytok; šatníky; taburety; časti a súčasti pre všetky tovary uvedené v triede 20 tohto zoznamu, pokiaľ spadajú do tejto triedy.

21 - Napájadlá; žľaby, válovy; čistiace potreby; oceľová vlna na čistenie; dosky na pranie; pracháče na koberce (ručné nástroje); sklené ampulky (nádoby); kefy na zvieratá; pomôcky na zavlažovanie, polievacie; kefy; kropidlá; polievacie kanvy; metly; mechanické metly; sklené banky (nádoby); kade, putne; súpravy kuchynského riadu; poklapy na maslo; pivo poháre; sklenené nádoby (domáce potreby); poháre, šálky, hrnceky na pitie; tepelnoizolačné nádoby na nápoje (termosky); misy; fľaše; termosky; chladiace fľaše; záchodové kefy; kefy na lampové sklo; kefárske výrobky; materiál na kefárske výrobky; vlasy na kefy a štetky; vtáčie klietky, voliéry; karafy; keramické výrobky pre domácnosť; kefy na obuv; kefy na kone; korytá na kŕmenie zvierat; hrebene na zvieratá; handry na čistenie; čínsky porcelán; sklené nádoby; kozmetické pomôcky; poháre na

ovocie; pokrievky na hrnce; krištál (výrobky z krištáľového skla); usne na leštenie; kuchynské hrnce; lopatky pre domácnosť; formy na prípravu jedál; nástroje na čistenie na ručný pohon; kuchynské dosky na krájanie; dekoratívne práškové sklo; tašky alebo kufríky na toaletné potreby; dávkovače toaletného papiera; dávkovače mydla; sifónové fľaše na sódovú vodu; smaltované sklo, nie pre stavebníctvo; napínadlá obuvi; špongie na umývanie; prachovky na nábytok; sušiaci na bielizeň; kvetináče; mopy; lopatka a zmetáčik na omrvinky; sklené mozaiky, nie pre stavebníctvo; mliečne sklo (opáľové sklo); drôtenky na čistenie; lisy na žehlenie nohavíc; žehliace dosky; leštiace stroje a zariadenia pre domácnosť okrem elektrických; leštiace prostriedky (okrem prípravkov z papiera a kameňa); porcelán; vázy; držiaky na mydlo; nočníky; smetné nádoby; nádoby na použitie v domácnosti alebo v kuchyni; šalátové misy; soľničky; jedálenské súpravy (riadi); kuchynský riad na podávanie jedál; čajové súpravy (stolový riad); stojany na obrúsky; tanieriky pod šálky; lyžice na obúvanie, obuváky; pomôcky na zapínanie gombíkov; polievkové misy; štetce na obočie; porcelánové, keramické, kameninové alebo sklenené sochy; cukorničky; ozdobné stolové misy; šálky; napínače, napínadlá na oblečenie; čajníky; toaletné pomôcky; kuchynský riad (okrem príborov); rozprašovače na voňavky; maľované sklené výrobky; hrnceky; porcelánové, keramické, kameninové alebo sklenené umelecké predmety; taniere; nízkotlakové hrnce (nie elektrické); šľahače (nie elektrické); ohrievače na detské fľaše (nie elektrické); štetky na holenie; zubné kefy; elektrické kefy (nie časti strojov); porcelánové, keramické, kameninové alebo sklenené busty; ozdobné črepníky (nie papierové); kávové súpravy (stolový riad); drôtenky na použitie v kuchyni; jelenica na čistenie; semiš na čistenie; leštiace zariadenia na čistenie topánok okrem elektrických; pokrievky na syr; koše pre domácnosť; podnosy pre domácnosť; džbány; krčahy; kuchynské nádoby; kuchynský riad; elektrické zubné kefy; prístroje na odstraňovanie zápachu na osobné použitie; kefy na čistenie nádrží a nádob; porcelánové alebo sklené vývesné štíty; špongie pre domácnosť; prachovky; porcelánové, keramické, kameninové alebo sklenené figuríny (sošky); kanvice na kávu (nie elektrické); kanvy; súpravy karáf na olej a ocot; prenosné detské vaničky; klietky pre zvieratá chované v domácnosti; handry na umývanie dlážky; kefy na umývanie riadu; odpadové nádoby pre zvieratá chované v domácnosti; kremenné sklo (polotovary), nie pre stavebníctvo; kúdel na čistenie; štipce na bielizeň; formičky na vykrajovanie cesta (kuchynské náradie); schránky na keksy; papierové alebo plastové poháre; sklené poháre; dentálne nite; záhradnícke rukavice; rajnice na pečenie, varenie (nie elektrické); otočné podnosy (kuchynské náradie); škatuľky na desiati; varechy; ručné strojčeky na rezance; krájače cesta; gumové zvony na čistenie odpadových potrubí; stierky (kuchynské náradie); abrazívne špongie na pokožku; lisy na cesnak (kuchynské náradie); jednorazové taniere; prstencové a tyčové vešiaky na uteráky; zásobníky na kotúčový toaletný papier; bytové akváriá; poklapy na bytové akváriá;

bytové teráriá (viváriá); vaničky pre vtáky; žmýkačky na mopy; odpadkové koše na papier; kvetináče; koše na kvety a rastliny (okrem prútených); misky na kvety a rastliny; aranžérske držiaky na kvety; odličovacie pomôcky; podložky na pečenie; napínadlá vysokej obuvi; svietniky (poháriky); parné hrnce (nie elektrické); špongie na nanášanie líčidiel; kuchynské drviče (nie elektrické); podložky pod horúce hrnce; kuchynské rukavice, chňapky; štetce na potieranie, pierka; podlievacie pipety (kuchynské náradie); kozmetické štetce; vedrá s košom na žmýkanie mopu; kefy na očné riasy; penové oddeľovače prstov na nohách (pedikérske potreby); podložky na stôl (anglické prestieranie) okrem textilných a papierových; prestieranie na stolovanie okrem textilného a papierového; hlavice na elektrické zubné kefy; elektrické alebo neelektrické odstraňovače chumáčikov z oblečenia; handričky na leštenie; prasače štetiny na kefárske výrobky; konské vlásie na kefárske výrobky; servírovacie kliešte na ľad; servírovacie kliešte na šalát; servírovacie naberačky; kuchynské tlčičky; kuchynské mažiare; naberačky na zmrzlinu; luskáče na orechy; klieštiky na cukor; rúčky na metly; naberačky na víno; časti a súčasti pre všetky tovary uvedené v triede 21 tohto zoznamu, pokiaľ spadajú do tejto triedy.

24 - Kúpeľňové textilie (okrem oblečenia); tkaniny; sieťovina; textilné materiály; textilie a ich náhradky; kanava (riedka tkanina) na tapisérie alebo na vyšívanie; riedko tkané konopné plátno; konopné tkaniny; textilné stolové behúne; posteľné pokrývky; obliečky na matrace; obrusy (okrem papierových); textilie na bielizeň; plachty; páperové prikrývky, periny; elastické textilie; textilné záclony; textilné slučky na vešanie záclon a závesov; utierky na riad; textilné vrecká na umývanie; ochranné poťahy na nábytok; textilné poťahy na matrace; posteľná bielizeň; stolová bielizeň (nie papierová); bytový textil; textilné uteráky; povlaky na matrace (posteľná bielizeň); textilné obrúsky na stolovanie; textilné vreckovky; ochranné siete proti komárom (moskytiéry); obliečky na vankúše; závesy na dvere; textilné podložky pod poháre alebo taniere (prestieranie); textilné podložky na stôl (anglické prestieranie); netkané textilie; textilné filtračné materiály; ozdobné obliečky na vankúše; textilné prestieranie na stolovanie; posteľné pokrývky a prikrývky; obliečky na vankúše; obloženia nábytku textilnými látkami; poťahy na poklapy záchodov; textilné alebo plastové sprchové závesy; textilné podložky na prebaľovanie; deky pre zvieratá chované v domácnosti; dojčenské spacie vaky; dojčenské zavinovačky.

27 - Kúpeľňové koberčeky (rohožky); podlahové krytiny; rohožky; papierové tapety; dverové rohožky; trstinové rohože; koberčeky do automobilov; koberce; protišmykové rohože; závesné nástenné dekorácie okrem textilných; linoleum; kobercové podložky; vinylové podlahové krytiny; ohňovzdorné predložky ku kozubom a grilom; časti a súčasti pre všetky tovary uvedené v triede 27 tohto zoznamu, pokiaľ spadajú do tejto triedy.

28 - Športové potreby; ozdoby na vianočné stromčeky (okrem osvetľovacích telies a cukroví); hračky pre zvieratá chované v domác-

nosti; umelé vianočné stromčeky; hračky; spoločenské hry; hry; stojany na vianočné stromčeky; prístroje na hry; zariadenia lunaparkov; časti a súčasti pre všetky tovary uvedené v triede 28 tohto zoznamu, pokiaľ spadajú do tejto triedy.

35 - Maloobchodné a veľkoobchodné služby s nábytkom; maloobchodné služby s kozmetikou, s toaletnými potrebami, s prístrojmi pre domácnosť, s ručným náradím, s optickým tovarom a s elektrickými a elektronickými nástrojmi pre domácnosť prostredníctvom obchodných domov; maloobchodné služby so železiarskym tovarom; kancelárske práce; pomoc pri riadení obchodnej činnosti; poskytovanie obchodných alebo podnikateľských informácií; kancelárie zaoberajúce sa dovozom a vývozom; komerčné informačné kancelárie; analýzy nákladov; poradenstvo pri organizovaní a riadení obchodnej činnosti; poradenstvo pri riadení podnikov; predvádzanie tovaru; rozširovanie reklamných materiálov zákazníkom (letáky, prospekty, tlačoviny, vzorky); aktualizovanie reklamných materiálov; rozširovanie vzoriek tovarov; dražby; prieskum trhu; obchodné odhady; obchodný alebo podnikateľský prieskum; prenájom reklamných materiálov; poradenstvo pri organizovaní obchodnej činnosti; vydávanie reklamných textov; reklama; rozhlasová reklama; obchodný alebo podnikateľský výskum; vzťahy s verejnosťou (public relations); televízna reklama; aranžovanie výkladov; reklamné agentúry; poradenské služby pri riadení obchodnej činnosti; marketingový prieskum; odborné obchodné alebo podnikateľské poradenstvo; organizovanie obchodných alebo reklamných výstav; obchodné alebo podnikateľské informácie; prieskum verejnej mienky; podpora predaja (pre tretie osoby); služby predplácania novín a časopisov (pre tretie osoby); zásielkové reklamné služby; organizovanie obchodných alebo reklamných veľtrhov; on line reklama na počítačovej komunikačnej sieti; zásobovacie služby pre tretie osoby (nákup tovarov a služieb pre iné podniky); vyhľadávanie informácií v počítačových súboroch (pre tretie osoby); prenájom reklamného času v komunikačných médiách; prenájom predajných automatov; služby porovnávania cien; prezentácia výrobkov v komunikačných médiách pre maloobchod; obchodné informácie a rady spotrebiteľom; administratívne spracovanie obchodných objednávok; obchodná administratíva; obchodná správa licencií výrobkov a služieb (pre tretie osoby); subdávateľské služby (obchodné služby); zostavovanie štatistík; grafická úprava tlačovín na reklamné účely; organizovanie módnych prehliadok na podporu predaja; organizovanie reklamných súťaží na podporu predaja; tvorba reklamných filmov; marketing; telemarketingové služby; poskytovanie obchodných alebo podnikateľských kontaktných informácií; optimalizácia internetových vyhľadávačov na podporu predaja; optimalizácia obchodovania na webových stránkach; platené reklamné služby typu „klikni sem“; obchodné sprostredkovateľské služby; vyjednávanie a uzatváranie obchodných transakcií pre tretie osoby; aktualizácia a údržba údajov v počítačových databázach; poskytovanie obchodných informácií prostredníctvom webových stránok; on line poskytovanie obchodného priestoru pre ná-

kupcov a predajcov tovarov a služieb; navrhovanie reklamných materiálov; správa spotrebiteľských vernostných programov; zostavovanie zoznamov informácií na obchodné alebo reklamné účely; dohadovanie obchodných zmlúv pre tretie osoby.

(540)



DOMOV VÁŠHO ŽIVOTA

(591) červená, čierna, biela

(731) Steinhoff Service GmbH, Langebrügger Str. 5, 26655 Westerstede, DE;

(740) Čepek Robert, JUDr., LL.M., Dr., Bratislava, SK;

(210) 5344-2016

(220) 18.8.2016

(310) 529025

(320) 22.2.2016

(330) CZ

10(511) 9, 21

(511) 9 - Ochranné rukavice na použitie v dielni a pri hobby činnostiach; respirátory (nie na umelé dýchanie); ochranné okuliare; reflexné vesty.

21 - Rukavice pre domácnosť, predovšetkým na použitie na záhrade a pri obsluhu krbov a grilov.

(540)



SOLO SAFETY

(591) červená, čierna, žltá

(731) European Property Group, a.s., Cejl 494/25, 60200 Brno, CZ;

(740) inventa Patentová a známková kancelária s.r.o., Bratislava, SK;

(210) 5388-2016

(220) 3.10.2016

(310) 86972777

(320) 12.4.2016

(330) US

10(511) 6, 9, 11, 37, 40, 41, 42

(511) 6 - Kovové panelové systémy obsahujúce kovové steny, stropné, podlahové a dverové panely (kovové stavebné panely) na použitie pri kontrole prúdenia chladiaceho vzduchu v dátových strediskách a počítačových miestnostiach; časti a súčasti kovových panelových systémov obsahujúcich kovové steny, stropné, podlahové a dverové panely na použitie pri kontrole prúdenia chladiaceho vzduchu v dátových strediskách a počítačových miestnostiach; kovové žľaby na káble; prefabrikované kovové budovy na použitie pre dátové strediská; protipožiarna bariéry zložené z kovových a vláknových lamiel na obaľovanie potrubí, káblových žľabov a stavebnej ocele.

9 - Panely poplašných zariadení (okrem poplašných zariadení do vozidiel); zosilňovače; automatické prenosové spínače; elektrické rozvádzače; batérie; hardvér a softvér na monitorovanie batérií a nepretržitých elektrických zdrojov; mikroprocesorový hardvér a softvér na monitorovanie a testovanie stavu systémov záložných batérií a nepretržitých elektrických zdrojov; systémy záložných batérií; nabíjačky batérií; držiaky na batérie; počítačový hardvér na diaľkový prístup a kontrolu počítača; periférne počítačové zariadenia na diaľkový prístup a kontrolu počítača; počítačový hardvér; počítačové periférne zariadenia; prepínače KVM a sériové konzolov spínače; optické kondenzátory; elektrické kondenzátory; ovládače na elektrické zdroje; ventilátory ako súčasť počítačového hardvéru a telekomunikačných zariadení; počítačový hardvér na konfiguráciu a správu infraštruktúry dátových stredísk; softvér na konfiguráciu a správu infraštruktúry dátových stredísk; systémy (zariadenia s nahratým softvérom) na správu dátových stredísk a počítačových miestností, obsahujúce predovšetkým nepretržitý elektrický zdroj; elektronické ovládače na kontrolu klimatizácie a teploty; senzory prúdenia vzduchu; počítačový softvér na monitorovanie zariadení infraštruktúry dátových stredísk a počítačových miestností obsahujúci taktiež chladiaci systém pozostávajúci predovšetkým zo zariadení na chladenie vzduchu, chladiacich odparovačov, klimatizačných prístrojov, elektrických ventilátorov, chladiacich veží na vodu a súvisiacich elektronických ovládačov ventilátorov, ovládačov klimatizácie a ovládačov elektrických zdrojov; špeciálne prispôbené skrine pre počítačové hardvérové zariadenia a regály, závesy, dvere a panely na použitie s počítačovými systémami, predávané ako celok; hardvér a softvér na monitorovanie a kontrolu dátových stredísk; mikroprocesorový hardvér a softvér na monitorovanie a kontrolu elektrických a elektronických zariadení a podmienok prostredia v dátových strediskách, telekomunikačných strediskách, počítačových miestnostiach alebo miestnostiach s elektronickým vybavením; elektrické kontrolné spínače; elektrické meniče (konvertory); hardvér a softvér na monitorovanie a kontrolu elektrickej energie; mikroprocesorový hardvér a softvér na monitorovanie stavu a kontrolu elektrických systémov, spínačov na prenos energie, elektrických záložných zdrojov, elektrických rozvodných zariadení, batériových systémov a systémov nepretržitých elektrických zdrojov;

systemy (zariadenia zapojené do jedného systému) na kontrolu elektrickej energie; paralelné spínače; zariadenia na distribúciu elektrickej energie; záložné zdroje elektrickej energie; elektrické spínače na prenos energie; elektronické ovládače na serverové stojany a chladiace jednotky dátových stredísk; schránky, skrine, prístrešky a stojany na počítačové servery a na elektrické a elektronické zariadenia; ovládače na požiarné čerpadlá; prístroje na reguláciu tepla; systémy (zariadenia a softvér spojené do jedného celku) na kontrolu klímy a chladenie pre telekomunikačné a dátové komunikačné zariadenia; inventory (elektrotechnika); predradníky na osvetľovacie prístroje; ovládače osvetlenia; mikroprocesorový hardvér na monitorovanie a kontrolu chladiacich jednotiek a jednotiek na spracovanie vzduchu pre dátové strediská a iné aplikácie počítačových a telekomunikačných zariadení; mikroprocesorový počítačový softvér na monitorovanie a kontrolu chladiacich jednotiek a jednotiek na spracovanie vzduchu pre dátové strediská a iné aplikácie počítačových a telekomunikačných zariadení; monitory na požiarné čerpadlá (počítačový hardvér); regulátory elektrického prúdu; zariadenia na úpravu elektrického prúdu; zariadenia na premenu elektrickej energie; meniče prúdu; jednotky na distribúciu elektriny; výkonové rozdeľovače; zdroje prúdu; elektrické vypínače; usmerňovače; elektrické kontrolné a regulačné prístroje; regulátory na posun fáz komunikačných signálov; regulátory na posun fáz elektronických signálov; diaľkové spínače na kontrolu elektrickej energie; diaľkové ovládače pre elektrické zdroje; hardvér a softvér na monitorovanie serverových regálov; mikroprocesorový hardvér a softvér na monitorovanie stavu elektronických a elektrických zariadení v serverovom stojane; serverové zásuvky; serverové stojany obsahujúce integrované chladiace jednotky; signalizačné panely (svetelné alebo mechanické); počítačový softvér na konfiguráciu a správu infraštruktúry dátových stredísk; skúšobné prístroje s výnimkou prístrojov na lekárske účely; skúšačky batérií; prenosové spínače; transformátory (elektrotechnika); zdroje na nepretržitú dodávku elektrickej energie; regulátory napätia; chrániče prepätia; tlmiče nárazov prúdu; voltmetre.

11 - Klimatizačné zariadenia pre dátové strediská; chladiace jednotky a systémy pre serverové stojany a dátové strediská; chladiace jednotky pre počítače a počítačové miestnosti; klimatizačné kondenzátory na použitie pri chladení dátových stredísk, počítačových miestností a iných aplikácií počítačových a elektronických zariadení; odvlhčovače na použitie pri chladení dátových stredísk, počítačových miestností a iných aplikácií počítačových a elektronických zariadení.

37 - Inštalácie, údržba a opravy systémov na chladenie dátových stredísk; inštalácie, údržba a opravy elektrických, počítačových a komunikačných zariadení; inštalácie, údržba a opravy klimatizačných systémov počítačových miestností (CRAC); inštalácie, opravy a údržba batérií; inštalácie, opravy a údržba elektrických systémov; inštalácie, údržba a opravy batérií a palivových článkov pre elektrické systémy; údržba, preventívna údržba, opravy a inštalácie klimatizačných

zariadení; údržba a preventívna údržba klimatizácie v dátových strediskách a počítačových miestnostiach.

40 - Zákazková výroba energetických riešení pre sieťové aplikácie podľa požiadaviek tretích osôb; zákazková výroba elektrických zdrojov pre aplikácie výpočtových, komunikačných a priemyselných zariadení podľa požiadaviek tretích osôb.

41 - Vzdelávacie služby; vedenie kurzov, seminárov a workshopov v oblasti elektrických systémov a riadenia infraštruktúry dátových stredísk a distribúcia súvisiacich vzdelávacích materiálov.

42 - Monitorovanie a testovanie batérií; konzultačné služby v oblasti elektrických energetických systémov pre dátové strediská, počítačové miestnosti a iné komerčné a priemyselné prevádzky; navrhovanie energetických riešení pre sieťové aplikácie pre tretie strany (inžinierska činnosť); navrhovanie plánov energetických, výpočtových a komunikačných projektov pre tretie osoby; elektroinžinierske služby; analýzy, testy, štúdie, odporúčania a plány v oblasti bezpečnosti, účinnosti, výkonu a spoľahlivosti elektrických zariadení a energetických systémov; služby projektovania energetických riešení a zariadení dátových stredísk; služby vyhodnocovania výkonu, spoľahlivosti, údržby a konfigurácie energetických systémov dátových stredísk a komerčných a priemyselných zariadení; služby vyhodnocovania výkonu, spoľahlivosti, údržby a konfigurácie chladiacich systémov dátových stredísk; diaľkové monitorovanie funkcie a používania elektrických zariadení, elektrických energetických systémov a stavu prostredia dátových stredísk a počítačových miestností; technické konzultácie v oblasti elektrických a záložných energetických systémov.

(540)



(731) Vertiv Co. (A Delaware Corporation), 1050 Dearborn Dr., 43085 Columbus, Ohio, US;

(740) FAJNOR IP, s.r.o., Bratislava, SK;

(210) 5389-2016

(220) 3.10.2016

(310) 86971730

(320) 11.4.2016

(330) US

10(511) 6, 9, 11, 37, 40, 41, 42

(511) 6 - Kovové panelové systémy obsahujúce kovové steny, stropné, podlahové a dverové panely (kovové stavebné panely) na použitie pri kontrole prúdenia chladiaceho vzduchu v dátových strediskách a počítačových miestnostiach; časti a súčasti kovových panelových systémov obsahujúcich kovové steny, stropné, podlahové a dverové panely na použitie pri kontrole prúdenia chladiaceho vzduchu v dátových strediskách a počítačových miestnostiach; kovové žľaby na káble; prefabrikované kovové budovy na použitie pre dátové strediská; protipožiarné bariéry zložené z kovových a vláknových lamiel na obalovanie potrubí, káblových žľabov a stavebnej ocele.

9 - Panely poplašných zariadení (okrem poplašných zariadení do vozidiel); zosilňovače; automatické prenosové spínače; elektrické rozvádzače; batérie; hardvér a softvér na monitorovanie batérií a neprerušiteľných elektrických zdrojov; mikroprocesorový hardvér a softvér na monitorovanie a testovanie stavu systémov záložných batérií a neprerušiteľných elektrických zdrojov; systémy záložných batérií; nabíjačky batérií; držiaky na batérie; počítačový hardvér na diaľkový prístup a kontrolu počítača; periférne počítačové zariadenia na diaľkový prístup a kontrolu počítača; počítačový hardvér; počítačové periférne zariadenia; prepínače KVM a sériové konzolov spínače; optické kondenzátory; elektrické kondenzátory; ovládače na elektrické zdroje; ventilátory ako súčasť počítačového hardvéru a telekomunikačných zariadení; počítačový hardvér na konfiguráciu a správu infraštruktúry dátových stredísk; softvér na konfiguráciu a správu infraštruktúry dátových stredísk; systémy (zariadenia s nahratým softvérom) na správu dátových stredísk a počítačových miestností, obsahujúce predovšetkým neprerušiteľné elektrické zdroje; elektronické ovládače na kontrolu klimatizácie a teploty; senzory prúdenia vzduchu; počítačový softvér na monitorovanie zariadení infraštruktúry dátových stredísk a počítačových miestností obsahujúci taktiež chladiaci systém pozostávajúci predovšetkým zo zariadení na chladenie vzduchu, chladiacich odparovačov, klimatizačných prístrojov, elektrických ventilátorov, chladiacich veží na vodu a súvisiacich elektronických ovládačov ventilátorov, ovládačov klimatizácie a ovládačov elektrických zdrojov; špeciálne prispôbené skrine pre počítačové hardvérové zariadenia a regály, závesy, dvere a panely na použitie s počítačovými systémami, predávané ako celok; hardvér a softvér na monitorovanie a kontrolu dátových stredísk; mikroprocesorový hardvér a softvér na monitorovanie a kontrolu elektrických a elektronických zariadení a podmienok prostredia v dátových strediskách, telekomunikačných strediskách, počítačových miestnostiach alebo miestnostiach s elektronickým vybavením; elektrické kontrolné spínače; elektrické meniče (konvertory); hardvér a softvér na monitorovanie a kontrolu elektrickej energie; mikroprocesorový hardvér a softvér na monitorovanie stavu a kontrolu elektrických systémov, spínačov na prenos energie, elektrických záložných zdrojov, elektrických rozvodných zariadení, batériových systémov a systémov neprerušiteľných elektrických zdrojov; systémy (zariadenia zapojené do jedného systému) na kontrolu elektrickej energie; paralelné spínače; zariadenia na distribúciu elektrickej energie; záložné zdroje elektrickej energie; elektrické spínače na prenos energie; elektronické ovládače na serverové stojany a chladiace jednotky dátových stredísk; schránky, skrine, prístrešky stojany na počítačové servery a na elektrické a elektronické zariadenia; ovládače na požiarne čerpadlá; prístroje na reguláciu tepla; systémy (zariadenia a softvér spojené do jedného celku) na kontrolu klímy a chladenie pre telekomunikačné a dátové komunikačné zariadenia; invertory (elektrotechnika); predradníky na osvetľovacie prístroje; ovládače osvetlenia; mikroprocesorový hard-

vér na monitorovanie a kontrolu chladiacich jednotiek a jednotiek na spracovanie vzduchu pre dátové strediská a iné aplikácie počítačových a telekomunikačných zariadení; mikroprocesorový počítačový softvér na monitorovanie a kontrolu chladiacich jednotiek a jednotiek na spracovanie vzduchu pre dátové strediská a iné aplikácie počítačových a telekomunikačných zariadení; monitory na požiarne čerpadlá (počítačový hardvér); regulátory elektrického prúdu; zariadenia na úpravu elektrického prúdu; zariadenia na premenu elektrickej energie; meniče prúdu; jednotky na distribúciu elektriny; výkonové rozdeľovače; zdroje prúdu; elektrické vypínače; usmerňovače; elektrické kontrolné a regulačné prístroje; regulátory na posun fáz komunikačných signálov; regulátory na posun fáz elektronických signálov; diaľkové spínače na kontrolu elektrickej energie; diaľkové ovládače pre elektrické zdroje; hardvér a softvér na monitorovanie serverových regálov; mikroprocesorový hardvér a softvér na monitorovanie stavu elektronických a elektrických zariadení v serverovom stojane; serverové zásuvky; serverové stojany obsahujúce integrované chladiace jednotky; signalizačné panely (svetelné alebo mechanické); počítačový softvér na konfiguráciu a správu infraštruktúry dátových stredísk; skúšobné prístroje s výnimkou prístrojov na lekárske účely; skúšačky batérií; prenosové spínače; transformátory (elektrotechnika); zdroje na nepretržitú dodávku elektrickej energie; regulátory napätia; chrániče prepätia; tlmiče nárazov prúdu; voltmetre.

11 - Klimatizačné zariadenia pre dátové strediská; chladiace jednotky a systémy pre serverové stojany a dátové strediská; chladiace jednotky pre počítače a počítačové miestnosti; klimatizačné kondenzátory na použitie pri chladení dátových stredísk, počítačových miestností a iných aplikácií počítačových a elektronických zariadení; odvlhčovače na použitie pri chladení dátových stredísk, počítačových miestností a iných aplikácií počítačových a elektronických zariadení.

37 - Inštalácie, údržba a opravy systémov na chladenie dátových stredísk; inštalácie, údržba a opravy elektrických, počítačových a komunikačných zariadení; inštalácie, údržba a opravy klimatizačných systémov počítačových miestností (CRAC); inštalácie, opravy a údržba batérií; inštalácie, opravy a údržba elektrických systémov; inštalácie, údržba a opravy batérií a palivových článkov pre elektrické systémy; údržba, preventívna údržba, opravy a inštalácie klimatizačných zariadení; údržba a preventívna údržba klimatizácie v dátových strediskách a počítačových miestnostiach.

40 - Zákazková výroba energetických riešení pre sieťové aplikácie podľa požiadaviek tretích osôb; zákazková výroba elektrických zdrojov pre aplikácie výpočtových, komunikačných a priemyselných zariadení podľa požiadaviek tretích osôb.

41 - Vzdelávacie služby; vedenie kurzov, seminárov a workshopov v oblasti elektrických systémov a riadenia infraštruktúry dátových stredísk a distribúcia súvisiacich vzdelávacích materiálov.

42 - Monitorovanie a testovanie batérií; konzultačné služby v oblasti elektrických energetických systémov pre dátové strediská, počítačové miest-

ností a iné komerčné a priemyselné prevádzky; navrhovanie energetických riešení pre sieťové aplikácie pre tretie strany (inžinierska činnosť); navrhovanie plánov energetických, výpočtových a komunikačných projektov pre tretie osoby; elektroinžinierske služby; analýzy, testy, štúdie, odporúčania a plány v oblasti bezpečnosti, účinnosti, výkonu a spoľahlivosti elektrických zariadení a energetických systémov; služby projektovania energetických riešení a zariadení dátových stredísk; služby vyhodnocovania výkonu, spoľahlivosti, údržby a konfigurácie energetických systémov dátových stredísk a komerčných a priemyselných zariadení; služby vyhodnocovania výkonu, spoľahlivosti, údržby a konfigurácie chladiacich systémov dátových stredísk; diaľkové monitorovanie funkcie a používania elektrických zariadení, elektrických energetických systémov a stavu prostredia dátových stredísk a počítačových miestností; technické konzultácie v oblasti elektrických a záložných energetických systémov.

(540)



(731) Vertiv Co. (A Delaware Corporation), 1050 Dearborn Dr., 43085 Columbus, Ohio, US;

(740) FAJNOR IP, s.r.o., Bratislava, SK;

(210) 5390-2016

(220) 3.10.2016

(310) 86963818

(320) 4.4.2016

(330) US

10(511) 37, 40, 41, 42

(511) 37 - Inštalácie, údržba a opravy systémov na chladenie dátových stredísk; inštalácie, údržba a opravy elektrických, počítačových a komunikačných zariadení; inštalácie, údržba a opravy klimatizačných systémov počítačových miestností (CRAC); inštalácie, opravy a údržba batérií; inštalácie, opravy a údržba elektrických systémov; inštalácie, údržba a opravy batérií a palivových článkov pre elektrické systémy; údržba, preventívna údržba, opravy a inštalácie klimatizačných zariadení; údržba a preventívna údržba klimatizácie v dátových strediskách a počítačových miestnostiach.

40 - Zákazková výroba energetických riešení pre sieťové aplikácie podľa požiadaviek tretích osôb; zákazková výroba elektrických zdrojov pre aplikácie výpočtových, komunikačných a priemyselných zariadení podľa požiadaviek tretích osôb.

41 - Vzdelávacie služby; vedenie kurzov, seminárov a workshopov v oblasti elektrických systémov a riadenia infraštruktúry dátových stredísk a distribúcia súvisiacich vzdelávacích materiálov.

42 - Monitorovanie a testovanie batérií; konzultačné služby v oblasti elektrických energetických systémov pre dátové strediská, počítačové miestnosti a iné komerčné a priemyselné prevádzky; navrhovanie energetických riešení pre sieťové aplikácie pre tretie strany (inžinierska činnosť); navrhovanie plánov energetických, výpočtových a komunikačných projektov pre tretie osoby; elektroinžinierske služby; analýzy, testy, štúdie, odporúčania a plány v oblasti bezpečnosti, účinnosti, výkonu a spoľahlivosti elektrických zariadení a energetických systémov; služby projektovania energetických riešení a zariadení dátových stredísk; služby vyhodnocovania výkonu, spoľahlivosti, údržby a konfigurácie energetických systémov dátových stredísk a komerčných a priemyselných zariadení; služby vyhodnocovania výkonu, spoľahlivosti, údržby a konfigurácie chladiacich systémov dátových stredísk; diaľkové monitorovanie funkcie a používania elektrických zariadení, elektrických energetických systémov a stavu prostredia dátových stredísk a počítačových miestností; technické konzultácie v oblasti elektrických a záložných energetických systémov.

(540) VERTIV

(731) Vertiv Co. (A Delaware Corporation), 1050 Dearborn Dr., 43085 Columbus, Ohio, US;

(740) FAJNOR IP s.r.o., Bratislava, SK;

(210) 5391-2016

(220) 3.10.2016

(310) 86963808

(320) 4.4.2016

(330) US

10(511) 6, 9, 11

(511) 6 - Kovové panelové systémy obsahujúce kovové steny, stropné, podlahové a dverové panely (kovové stavebné panely) na použitie pri kontrole prúdenia chladiaceho vzduchu v dátových strediskách a počítačových miestnostiach; časti a súčasti kovových panelových systémov obsahujúcich kovové steny, stropné, podlahové a dverové panely na použitie pri kontrole prúdenia chladiaceho vzduchu v dátových strediskách a počítačových miestnostiach; kovové žľaby na káble; prefabrikované kovové budovy na použitie pre dátové strediská; protipožiarne bariéry zložené z kovových a vláknových lamiel na obalovanie potrubí, káblových žľabov a stavebnej ocele.

9 - Panely poplašných zariadení (okrem poplašných zariadení do vozidiel); zosilňovače; automatické prenosové spínače; elektrické rozvádzače; batérie; hardvér a softvér na monitorovanie batérií a nepretržitých elektrických zdrojov; mikroprocesorový hardvér a softvér na monitorovanie a testovanie stavu systémov záložných batérií a nepretržitých elektrických zdrojov; systémy záložných batérií; nabíjačky batérií; držiaky na batérie; počítačový hardvér na diaľkový prístup a kontrolu počítača; periférne počítačové zariadenia na diaľkový prístup a kontrolu počítača; počítačový hardvér; počítačové periférne zariadenia; prepínače KVM a sériové konzolov spínače; optické kondenzátory; elektrické kondenzátory; ovládače na elektrické zdroje; ventilátory

ako súčasti počítačového hardvéru a telekomunikačných zariadení; počítačový hardvér na konfiguráciu a správu infraštruktúry dátových stredísk; softvér na konfiguráciu a správu infraštruktúry dátových stredísk; systémy (zariadenia s nahratým softvérom) na správu dátových stredísk a počítačových miestností, obsahujúce predovšetkým nepretržitú elektrickú energiu; elektronické ovládače na kontrolu klimatizácie a teploty; senzory prúdenia vzduchu; počítačový softvér na monitorovanie zariadení infraštruktúry dátových stredísk a počítačových miestností obsahujúci taktiež chladiaci systém pozostávajúci predovšetkým zo zariadení na chladenie vzduchu, chladiacich odparovačov, klimatizačných prístrojov, elektrických ventilátorov, chladiacich veží na vodu a súvisiacich elektronických ovládačov ventilátorov, ovládačov klimatizácie a ovládačov elektrických zdrojov; špeciálne prispôbené skrine pre počítačové hardvérové zariadenia a regály, závesy, dvere a panely na použitie s počítačovými systémami, predávané ako celok; hardvér a softvér na monitorovanie a kontrolu dátových stredísk; mikroprocesorový hardvér a softvér na monitorovanie a kontrolu elektrických a elektronických zariadení a podmienok prostredia v dátových strediskách, telekomunikačných strediskách, počítačových miestnostiach alebo miestnostiach s elektronickým vybavením; elektrické kontrolné spínače; elektrické meniče (konvertory); hardvér a softvér na monitorovanie a kontrolu elektrickej energie; mikroprocesorový hardvér a softvér na monitorovanie stavu a kontrolu elektrických systémov, spínačov na prenos energie, elektrických záložných zdrojov, elektrických rozvodných zariadení, batériových systémov a systémov nepretržitých elektrických zdrojov; systémy (zariadenia zapojené do jedného systému) na kontrolu elektrickej energie; paralelné spínače; zariadenia na distribúciu elektrickej energie; záložné zdroje elektrickej energie; elektrické spínače na prenos energie; elektronické ovládače na serverové stojany a chladiace jednotky dátových stredísk; schránky, skrine, prístrešky a stojany na počítačové servery a na elektrické a elektronické zariadenia; ovládače na požiarne čerpadlá; prístroje na reguláciu tepla; systémy (zariadenia a softvér spojené do jedného celku) na kontrolu klímy a chladenie pre telekomunikačné a dátové komunikačné zariadenia; inventory (elektrotechnika); predradníky na osvetľovacie prístroje; ovládače osvetlenia; mikroprocesorový hardvér na monitorovanie a kontrolu chladiacich jednotiek a jednotiek na spracovanie vzduchu pre dátové strediská a iné aplikácie počítačových a telekomunikačných zariadení; mikroprocesorový počítačový softvér na monitorovanie a kontrolu chladiacich jednotiek a jednotiek na spracovanie vzduchu pre dátové strediská a iné aplikácie počítačových a telekomunikačných zariadení; monitory na požiarne čerpadlá (počítačový hardvér); regulátory elektrického prúdu; zariadenia na úpravu elektrického prúdu; zariadenia na premenu elektrickej energie; meniče prúdu; jednotky na distribúciu elektriny; výkonové rozdeľovače; zdroje prúdu; elektrické vypínače; usmerňovače; elektrické kontrolné a regulačné prístroje; regulátory na posun fáz komunikačných signálov; regulátory

na posun fáz elektronických signálov; diaľkové spínače na kontrolu elektrickej energie; diaľkové ovládače pre elektrické zdroje; hardvér a softvér na monitorovanie serverových regálov; mikroprocesorový hardvér a softvér na monitorovanie stavu elektronických a elektrických zariadení v serverovom stojane; serverové zásuvky; serverové stojany obsahujúce integrované chladiace jednotky; signalizačné panely (svetelné alebo mechanické); počítačový softvér na konfiguráciu a správu infraštruktúry dátových stredísk; skúšobné prístroje s výnimkou prístrojov na lekárske účely; skúšačky batérií; prenosové spínače; transformátory (elektrotechnika); zdroje na nepretržitú dodávku elektrickej energie; regulátory napätia; chrániče prepätia; tlmiče nárazov prúdu; voltmetre.

11 - Klimatizačné zariadenia pre dátové strediská; chladiace jednotky a systémy pre serverové stojany a dátové strediská; chladiace jednotky pre počítače a počítačové miestnosti; klimatizačné kondenzátory na použitie pri chladení dátových stredísk, počítačových miestností a iných aplikácií počítačových a elektronických zariadení; odvlhčovače na použitie pri chladení dátových stredísk, počítačových miestností a iných aplikácií počítačových a elektronických zariadení.

(540) VERTIV

(731) Vertiv Co. (A Delaware Corporation), 1050 Dearborn Dr., 43085 Columbus, Ohio, US;

(740) FAJNOR IP s.r.o., Bratislava, SK;

(210) 5412-2016

(220) 20.10.2016

10(511) 6, 7, 35, 37, 40, 42

(511) 6 - Kovové mreže; kovové brány; kovové dvere; kovové žalúzie; kovové vonkajšie rolety; oceľové rolety; kovové markízy (stavebníctvo); hliníkové prenosné stavebné konštrukcie; kovové zárubne; kovanie pre stavebníctvo; kovové stavebné konštrukcie; kovové stavebné materiály; prenosné kovové stavby, kovové kostry stavieb; zámočnicke výrobky a drobný železiarsky tovar.

7 - Zdvíhacie zariadenia; zdvíhadlá; zdvíhacie prístroje; elektrické zariadenia na otváranie brán; elektrické zariadenia na zatváranie brán; elektrické zariadenia na zdvíhanie mreží; elektrické zariadenia na spúšťanie mreží; elektrické zariadenia na otváranie dverí; elektrické zariadenia na zatváranie dverí; mechanické navijacie zariadenia.

35 - Reklama; obchodné sprostredkovateľské služby; odborné obchodné alebo podnikateľské poradenstvo; prieskum verejnej mienky; marketingový prieskum; obchodný alebo podnikateľský prieskum; prieskum trhu; poskytovanie obchodných alebo podnikateľských informácií.

37 - Inštalácia, údržba a opravy zdvíhacích zariadení, rolovacích mreží, rolovacích brán; inštalácia, údržba a opravy častí a súčastí zdvíhacích zariadení, rolovacích mreží, rolovacích brán; stavebná činnosť.

40 - Spracovanie kovov; povrchová úprava kovov.

42 - Projektová činnosť; projektovanie obchodných prevádzok v obchodných centrách; projektovanie technickej realizácie obchodných prevádzok; architektonické poradenstvo; vypracovanie

technických nákresov, stavebných výkresov a projektov; architektonické služby; inžinierska činnosť; poradenstvo pri navrhovaní a zariaďovaní interiérov; návrhy interiérov; štúdie technických projektov; vypracovanie stavebných výkresov; kontrola kvality zdvíhacích zariadení; skúšky a prehliadky zdvíhacích zariadení súvisiace s bezpečnosťou; skúšky a prehliadky zdvíhacích zariadení súvisiace technickými parametrami uvedených zariadení; testovanie, meranie a analýzy v oblasti zdvíhacích zariadení.

(540)

MONTY

(591) fialovomodrá

(731) MONTYSK s.r.o., Komárňanská cesta 90, 940 64 Nové Zámky, SK;

(740) Hojčuš Peter, Ing., Bratislava, SK;

(210) 5435-2016

(220) 3.11.2016

10(511) 6

(511) 6 - Ohybné kovové hadice a rúrky na plyn, vodu, ústredné kúrenie, solárne zariadenia, požiarne rozvody a rozstrekovacie požiarne zariadenia; kovové rúrkové a hadicové spojky; kovové svorky na rúrky a hadice; kovové súčasti hadíc.

(540)

FLEXINO

(731) TechNick s.r.o., Lachova 4, 851 03 Bratislava, SK;

(740) Hojčuš Peter, Ing., Bratislava, SK;

(210) 5473-2016

(220) 28.11.2016

(310) 532009

(320) 16.6.2016

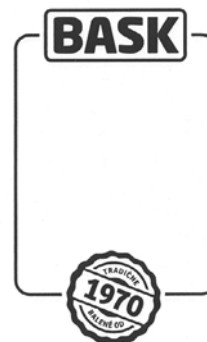
(330) CZ

10(511) 29, 30

(511) 29 - Spracované strukoviny ako príloha; zemiakové knedle v prášku; instantná zemiaková kaša; zemiakové halušky v prášku; predvarené zemiaky ako príloha; zemiakové hranolčeky; krokety v prášku.

30 - Ryža; predvarená ryža; múka; obilninové výrobky; žemľové knedle v prášku; halušky z múky v prášku; múčniky v prášku; pudinky v prášku; instantná krupicová kaša; instantná ovsená kaša; instantná obilninová kaša; kuskus (krupica); cestoviny; tortellini (cestoviny); škrob (potraviny).

(540)



(731) Vitana, a. s., Mělnická 133, 277 32 Byšice, CZ;

(740) inventa Patentová a známková kancelária s.r.o., Bratislava, SK;

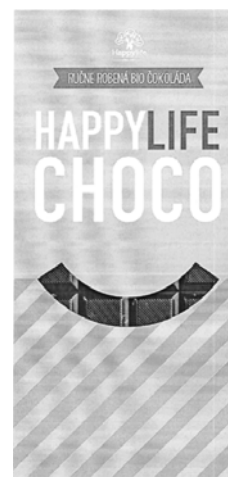
(210) 5474-2016

(220) 1.12.2016

10(511) 30

(511) 30 - Čokoláda.

(540)



(731) HAPPYLIFE s.r.o., Čsl. tankistov 300/A, 843 63 Bratislava - Záhorská Bystrica, SK;

(740) Hojčuš Peter, Ing., Bratislava, SK;

(210) 5475-2016

(220) 1.12.2016

10(511) 30

(511) 30 - Oblátky.

(540)



(731) HAPPYLIFE s.r.o., Čsl. tankistov 300/A, 843 63
Bratislava - Záhorská Bystrica, SK;
(740) Hojčuš Peter, Ing., Bratislava, SK;

(210) 5479-2016
(220) 1.12.2016

10(511) 30

(511) 30 - Cestoviny.

(540)



(731) HAPPYLIFE s.r.o., Čsl. tankistov 300/A, 843 63
Bratislava - Záhorská Bystrica, SK;
(740) Hojčuš Peter, Ing., Bratislava, SK;

(210) 5481-2016
(220) 1.12.2016

10(511) 30

(511) 30 - Kokosové tyčinky (cukrovinky); cukrovinky.

(540)



(731) HAPPYLIFE s.r.o., Čsl. tankistov 300/A, 843 63
Bratislava - Záhorská Bystrica, SK;
(740) Hojčuš Peter, Ing., Bratislava, SK;

(210) 5482-2016
(220) 1.12.2016

10(511) 30

(511) 30 - Tyčinky obsahujúce zmes obilnín, semienok, oreškov, sušeného ovocia (cukrovinky); cereálne tyčinky; cereálne tyčinky s vysokým obsahom proteínov; energetické tyčinky (cukrovinky); müsli tyčinky.

(540)



(731) HAPPYLIFE s.r.o., Čsl. tankistov 300/A, 843 63
Bratislava - Záhorská Bystrica, SK;
(740) Hojčuš Peter, Ing., Bratislava, SK;

(210) 5483-2016

(220) 1.12.2016

10(511) 33

(511) 33 - Čokoládové tyčinky; cukrovinky.

(540)



(731) HAPPYLIFE s.r.o., Čsl. tankistov 300/A, 843 63
Bratislava - Záhorská Bystrica, SK;
(740) Hojčuš Peter, Ing., Bratislava, SK;

(210) 5502-2016

(220) 13.12.2016

10(511) 3, 5, 9, 11, 18, 20, 21, 24, 28, 31, 35, 39

(511) 3 - Kozmetické prípravky pre zvieratá; šampóny pre zvieratá chované v domácnosti (neliečivé toaletné prípravky); dezodoranty pre zvieratá chované v domácnosti; neliečivé ústne vody pre domáce zvieratá; čistiace prostriedky na čistenie hygienických toaletných nádob pre domáce zvieratá; čistiace predmety na čistenie zubov a masáž ďasien pre zvieratá (neliečivé).

5 - Zverolekárske prípravky; výživové doplnky pre zvieratá; proteínové výživové doplnky pre zvieratá; plienky pre zvieratá chované v domácnosti; lieky pre veterinárnu medicínu; vitamínové a minerálne výživové doplnky pre zvieratá; hygienické výrobky na lekárske použitie; repelenty pre zvieratá; púdre na hubenie blích pre zvieratá; protiparazitické obojky pre zvieratá; prípravky na umývanie zvierat (insekticidy); prípravky proti nadúvaniu zvierat; prípravky na ničenie škodcov; protiparazitické prípravky.

9 - Elektronické obojky na výcvik zvierat.

11 - Prístroje na filtrovanie a čistenie vody v akváriách; ohrievače do akvárií; svietidlá do akvárií.

18 - Obojky pre zvieratá; oblečenie pre zvieratá; postroje pre zvieratá; vôdzky pre zvieratá; úpony na upevnenie sediel; konské chomúty; prikrývky na kone; náhubky; kožené remene (sedlárske výrobky); strmeňové remene; biče; nákolenníky pre kone; ohlávky; opraty; jazdecké sedlá; podložky pod jazdecké sedlá; strmene; kovanie na konské postroje; podkovy na konské kopytá.

20 - Lôžka pre domáce zvieratá; budy pre zvieratá chované v domácnosti; búdky pre zvieratá chované v domácnosti; podušky pre domáce zvieratá.

21 - Česadlá na zvieratá; kefy na zvieratá; hrebene na zvieratá; klietky pre zvieratá chované v domácnosti; toaletné nádoby pre zvieratá chované v domácnosti; odpadové nádoby pre zvieratá chované v domácnosti; napájadlá; krúžky na vtáky; vaničky pre vtáky; vtáčie klietky, voliéry; korytá na kŕmenie zvierat; podkladky (umelé vajcia); bytové akváriá; poklopy na bytové akváriá; bytové teriária (vivária).

24 - Deky pre zvieratá chované v domácnosti.

28 - Hračky pre zvieratá chované v domácnosti.

31 - Krmivo pre zvieratá; psie sucháre; krmivo pre vtáky; prípravky na výkrm zvierat; posilňujúce prípravky pre zvieratá; suché krmivo; podstielky pre zvieratá; šrot pre zvieratá; krmivo pre zvieratá chované v domácnosti; jedlé predmety

na žuvanie pre zvieratá; nápoje pre zvieratá chované v domácnosti; kosti na žuvanie pre zvieratá; krmivo slúžiace ako odmena pre zvieratá; sépiové kosti pre vtákov; živé zvieratá; rastliny.

35 - Maloobchodné a veľkoobchodné služby s tovarmi uvedenými v triedach 3, 5, 9, 11, 18, 20, 21, 24, 28 a 31 tohto zoznamu; obchodné sprostredkovateľské služby; predvádzanie tovaru; rozširovanie vzoriek tovarov; prezentácia výrobkov v komunikačných médiách pre maloobchod; marketing; online reklama na počítačovej komunikačnej sieti; zásielkové reklamné služby; obchodné informácie a rady spotrebiteľom.

39 - Balenie tovarov; skladovanie tovarov; preprava tovarov.

(540)



(591) hnedá, zelená, čierna, sivá, červená

(731) OS GROUP, a.s., Kultúrna 32, 821 04 Bratislava, SK;

(740) Hojčuš Peter, Ing., Bratislava, SK;

(210) 11-2017

(220) 5.1.2017

11(511) 14, 16, 18, 25

(511) 14 - Amulety (klenotnícke výrobky); náramky (klenotnícke výrobky); náramkové hodinky; prívesky (klenotnícke výrobky); brošne (klenotnícke výrobky); retiazky (klenotnícke výrobky); prstene (klenotnícke výrobky); náušnice; manžetové gombíky.

16 - Obrazy; obrazy (maľby) zarámované alebo nezarámované; vzory na kopírovanie; grafické vzory (tlačoviny); krajčírské strihy; nákresy; portréty.

18 - Peňaženky; cestovné kufre; plecniaky; náprsné tašky; diplomatické kufriky; plážové tašky; kabelky; cestovné tašky; spoločenské kabelky; kufrík na toaletné potreby (prázdny); cestovné obaly na odevy; kufriky; športové tašky; tašky.

25 - Obuv; baretky; pracovné plášte; boa (ozdoba z peria alebo kožušiny na ovinutie okolo krku); čiapky; vysoká obuv; nízke čižmy; šnurovacie topánky; golieri (časti odevov); krátke kabátiky; priliehavé čiapky; živôtky; korzety (spodná bielizeň); spodná bielizeň; kapucne (časti odevov); šilty; opasky (časti odevov); župany; svetre; pulóvre; rúcha, ornáty; podväzky; košeľe; náprsenky; košeľe s krátkym rukávom; odevy, oblečenie; klobúky; pokrývky hlavy; kožušiny (oblečenie); snímateľné golieri; pančuškové nohavice; kombinézy (oblečenie); korzety; kostýmy, obleky; kon-

fekcia (odevy); chrániče uší proti chladu (pokrývky hlavy); kravaty; nohavice; vrchné ošatenie; rukavice; hotové podšívky (časti odevov); šatky, šály; košeľové sedlá; plátenná obuv; kožušínové štóly; cylindre (klobúky); gabardénové plášte; korzety (spodná bielizeň); šnurovačky; galoše; vesty; závoje, čepce (časti rehoľných odevov); kabáty; nepremokavé odevy; legíny; pleteniny (oblečenie); sukne; oblečenie pre bábätká; livreje; športové tričká, dresy; manžety (časti odevov); zástery; rukávniky; palčiaky; papuče; peleríny; kožušínové kabáty; plážové oblečenie; plážová obuv; vrecká na odevy; pyžamá; dreváky; zvrchníky; uniformy; bundy; saká; papierové odevy; závoje; plavky (pánske); plavky; topánky; podpätky; členky (oblečenie); parky (teplé krátke kabáty s kapucňou); spodničky; kombiné (spodná bielizeň); body (spodná bielizeň); šatky na krk; odevy z imitácií kože; kožené odevy; maškarné kostýmy; tričká; turbany; šály uviazané pod krkom; vreckovky do saka; masky na spanie; nohavicové sukne; pončá; sarongy (veľké šatky na odievanie); legínsy; šatové sukne; šilty (pokrývky hlavy); dámske nohavičky; športové tielka; členkové topánky.

(540) Valéria Kršiaková

(731) Kršiaková Valéria, Kollárova 1306/24, 018 41 Dubnica nad Váhom, SK;

(740) Kováčik Štefan, Ing., Bratislava, SK;

(210) 12-2017

(220) 2.1.2017

11(511) 29, 30

(511) 29 - Mäso; bravčové mäso; hydina (mäso); divina; sušené mäso; mleté mäso; konzervované mäso; spracované mäsové výrobky; mäsové konzervy; mäsové nátierky; mäsové pasty; šunka; slanina; klobásy; salámy; párky; údeniny; krvavé jaternice; držky; pečeň; pečeňová paštéta; bravčová masť; huspenina; špik (potraviny).

30 - Mäsové šľavy; hamburgery (sendviče); prípravky na zjemňovanie mäsa na domáce použitie; polevy na šunku; spojivá do údenín.

(540)



(591) zelená, biela

(731) G quality s.r.o., Rožňavská 847/1, 979 01 Rimavská Sobota, SK;

(740) JAKUBEK & PARTNERS, s.r.o., Bratislava, SK;

(210) 13-2017

(220) 9.1.2017

11(511) 20, 24, 25, 28, 35, 37, 41, 42

(511) 20 - Lavičky (nábytok); ohrádky pre dojčatá; kóličky; police na knihy; drevené kostry postelí; servírovacie stoly a pulty; písacie stoly; kancelársky nábytok; nábytok; kartotékové skrinky (ná-

bytok); stoličky; sedadlá; chaise longue; stojany na klobúky; vešiaky na odevy; psie budy; kreslá; komody; zásuvkové kontajnery; bielizníky; pulty; stoly; lôžkoviny okrem posteľnej bielizne; podušky; nekovové háčiky na vešiaky; divány; stolárske umelecké výrobky; školský nábytok; stojany na kvety; kovový nábytok; stojany na knihy; stojany na vešanie kabátov; bytové zariadenie (dekoratívne predmety); pracovné stoly; stojany na dáždnyky; paravány; zásteny; vitríny; umelecké diela z dreva, vosku, sadry alebo plastov; pojazdné servírovacie stolíky; rámy na obrazy; taburetky; skrinky na hračky; sklenené tabule na zrkadlá; stolíky pod počítače; nástenné prebaľovacie pulty; papierové tienidlá.

24 - Posteľné pokrývky; obrusy, okrem papierových; cestovné deky; prikrývky; bytový textil; textilné ozdobné obliečky na vankúše; prestieranie na stolovanie; obliečky na vankúše.

25 - Čiapky; pletené šály; šatky; šály; oblečenie pre bábätká; šaty; trička.

28 - Hračky.

35 - Vydávanie reklamných textov; reklama; grafická úprava tlačovín na reklamné účely; obchodné sprostredkovateľské služby.

37 - Tapetovanie; interiérové a exteriérové maľovanie a natieranie; stavebné poradenstvo; tesárske práce.

41 - Fotografovanie.

42 - Módné návrhárstvo; grafické dizajnérstvo; navrhovanie vzhľadu výrobkov (priemyselné dizajnérstvo); navrhovanie interiérov.

(540)

MIMART

(731) Mgr. art. Michaela Lieskovská MIMart, Ul. M. R. Štefánika 466/43, 934 01 Levice I, SK;

(210) 15-2017

(220) 9.1.2017

11(511) 35, 37, 39

(511) 35 - Subdodávateľské služby (obchodné služby); obchodné sprostredkovateľské služby.

37 - Údržba a opravy motorových vozidiel; mazanie vozidiel; umývanie dopravných prostriedkov; ošetrovanie vozidiel protikoroziími nátermi; autoservisy (údržba a tankovanie); údržba vozidiel; čistenie vozidiel; opravy vozidiel pri dopravných nehodách; informácie o opravách; nabíjanie batérií vozidiel; vyvažovanie pneumatík.

39 - Odťahovanie vozidiel pri poruchách a nehodách; prenájom automobilov; automobilová doprava; autobusová doprava; kamiónová nákladná doprava; dovoz, doprava; doručovanie balíkov; balenie tovarov; vykladanie nákladov; doručovanie tovarov; skladovanie tovarov (úschova); parkovanie automobilov (služby); skladovanie; uskladňovanie; prenájom skladísk; prenájom dopravných prostriedkov; prenájom garáží; prenájom miest na parkovanie; prenájom vozidiel; doprava nábytku; doprava, preprava; osobná doprava; doprava cestujúcich; doprava a skladovanie odpadu; sprostredkovanie nákladnej dopravy; sprostredkovanie dopravy; služby vodičov; logistické služby v doprave; zdieľanie automobilov.

(540)

AVE-moto
transport & servis

(591) červená

(731) AVE - moto s.r.o., Tehelná 5, 915 01 Nové Mesto nad Váhom, SK;

(210) 16-2017

(220) 9.1.2017

11(511) 5, 31

(511) 5 - Farmaceutické prípravky na liečbu zubného kameňa a nánosov baktérií v ústnej dutine; veterinárne prípravky na liečbu zubného kameňa a nánosov baktérií v ústnej dutine; prírodné liečebné prípravky na liečbu zubného kameňa a nánosov baktérií v ústnej dutine; výživové doplnky. 31 - Nespracované chaluhy ako krmivo pre zvieratá; nespracované riasy pre ľudskú spotrebu; krmivá a potrava pre zvieratá.

(540)

DentON

(591) modrá, oranžová

(731) VITAR, s.r.o., Třída Tomáše Bati 385, 763 02 Zlín, CZ;

(210) 17-2017

(220) 9.1.2017

11(511) 5, 16, 29, 30, 35

(511) 5 - Výživové doplnky; výživové doplnky z ľanových semien; minerálne výživové doplnky; vitamínové prípravky.

16 - Firemné listiny; tlačivá (formuláre); papiernický tovar; tlačené reklamné materiály; informačné brožúry; fotografie (tlačoviny); katalógy; kalendáre.

29 - Kokosové maslo; potravinársky kokosový olej; sušený kokos; potravinárske oleje; mleté mandle; spracované arašidy; lúpané semená; lúpané slnečnicové semená.

30 - Prípravky z obilnín; ovsené potraviny; obilninové vločky; obilninové chuťovky; ľanové semená (potraviny); obilné klíčky (potraviny); mleté orechy; palmový cukor; kokosový cukor.

35 - Maloobchodné služby s výživovými doplnkami, s vitamínovými prípravkami, s minerálnymi výživovými doplnkami, s výživovými vlákninami, s liečivými čajmi, s potravinárskymi výrobkami, s farmaceutickými prípravkami, s biopotravínami, s ovocím, so zeleninou, s nápojmi, s lieskovými orieškami, s čerstvými arašidmi; odborné obchodné poradenstvo v oblasti výživových doplnkov a bioproduktov; reklama; on line reklama na počítačovej komunikačnej sieti; rozhlasová reklama; televízna reklama; organizovanie obchodných alebo reklamných výstav a veľtrhov; predvádzanie tovaru; podpora predaja (pre tretie osoby); zásielkové reklamné služby; rozširovanie reklamných materiálov zákazníkom (letáky, prospekty, tlačoviny, vzorky); rozširovanie

reklamných oznamov; rozširovanie vzoriek tovarov; vydávanie reklamných textov; aktualizovanie reklamných materiálov; lepenie plagátov; prenájom reklamných materiálov; marketing.

(540)



(731) Dobré zo Slovenska, družstvo, Budovateľská 34, 080 01 Prešov, SK;

(740) Gruber Dalibor, Ing., Košice, SK;

(210) 18-2017

(220) 3.1.2017

11(511) 32, 33, 35, 43

(511) 32 - Pivo; nealkoholický jablkový mušt; pivové koktaily; nealkoholický cider; sladové pivo; pivná mladinka; nealkoholické pivo; nízkoalkoholické pivo; chmeľové výťažky na výrobu piva; sladina (výluh sladu); d'umbierové pivo (zázvorové); pivá s ovocnou príchuťou; miešané nápoje z piva; kvas (nealkoholický nápoj); nealkoholické nápoje; izotonické nápoje; energetické nealkoholické nápoje; nealkoholické koktaily; príchute na výrobu nápojov; prípravky na výrobu nápojov; ovocné nektáre; mixované ovocné alebo zeleninové nápoje; medové nealkoholické nápoje; nealkoholické nápoje s alooou pravou; nealkoholické ovocné výťažky; mušty; limonády; nealkoholické aperitívy; stolové vody; citrónády; minerálne vody (nápoje); sýtené vody; šerbety (nápoje); nealkoholické ovocné nápoje; ovocné džúsy; zeleninové džúsy (nápoje); sirupy na výrobu nápojov; sladový sirup na výrobu nápojov; sarsaparila (nealkoholický nápoj); kvas (nealkoholický nápoj).

33 - Alkoholické nápoje okrem piva; vopred pripravené miešané alkoholické nápoje (nie s pivom); cider (alkoholický nápoj); jablčné mušty (alkoholické); hruškový mušt (alkoholický); alkoholické výťažky z ovocia; víno; vodnár (matolinové víno); aperitívy; destilované nápoje; koktaily; digestíva (liehoviny a likéry); liehoviny; liehové esencie; brandy, vínovica; alkoholické nápoje s ovocím; saké; alkoholické nápoje z ryže; nira (alkoholický nápoj z cukrovej trstiny).

35 - Poradenské služby pri riadení obchodnej činnosti; poradenstvo pri organizovaní obchodnej činnosti; externé administratívne riadenie podnikov; obchodné poradenstvo v oblasti franchisingu; správa spotrebiteľských vernostných programov; prezentácia výrobkov v komunikačných médiách pre maloobchod; organizovanie reklamných prezentácií výrobkov; organizovanie reklamných podujatí uvedenia nového výrobku; poskytovanie obchodných alebo podnikateľských informácií; organizovanie obchodných alebo reklamných výstav; organizovanie obchodných alebo reklamných veľtrhov; odborné obchodné poradenstvo;

maloobchodné a veľkoobchodné služby s cide-rom (alkoholický nápoj), s nealkoholickým cide-rom, s pivom, s pivovými koktailmi, s jablčnými muštami (alkoholickými), s nealkoholickými jablkovými muštami, s alkoholickými a s nealkoholickými nápojmi a s tovarmi uvedenými v triede 32 a 33 tohto zoznamu; maloobchodné a veľkoobchodné služby so sladom, sladom na výrobu piva a liehovín, polotovarmi na výrobu piva, sladom pre zvieratá, naklíčeným sladom, nespracovanými sladovými obilninami, sladovým jačmeňom, zvyškami sladových látok používanými ako krmivo pre zvieratá, pivným jačmeňom na varenie piva, chmeľovými šiškami, chmeľovými granulami, chmeľom, múkou so zníženým obsahom bielkovín používanou pri výrobe piva, pivným octom, chemikáliami používanými pri varení piva, činidlami na čistenie piva, enzýmami pre pivovarnický priemysel, plesňovými enzýmami na varenie piva, konzervačnými činidlami do piva, pivovarnickým obilím ako hnojivom, farbivami a pigmentmi do piva; prenájom reklamného priestoru na internete; obchodný alebo podnikateľský prieskum; reklama; marketing; obchodné sprostredkovateľské služby; predvádzanie tovaru; rozširovanie reklamných materiálov zákazníkom (letáky, prospekty, tlačoviny, vzorky); kancelárie zaoberajúce sa dovozom a vývozom; online reklama na počítačovej komunikačnej sieti; vydávanie reklamných textov; aktualizovanie reklamných materiálov; lepenie plagátov; grafická úprava tlačovín na reklamné účely; vydávanie reklamných textov; zásielkové reklamné služby; platené reklamné služby typu „klikni sem“; telemarketingové služby; prieskum trhu; prieskum verejnej mienky; zásielkové reklamné služby; prenájom kancelárskych strojov a zariadení; prenájom predajných automatov; podpora predaja (pre tretie osoby); poradenstvo a pomoc pri riadení obchodných aktivít; obchodné alebo podnikateľské informácie; analýzy nákladov; obchodné odhady; služby porovnávania cien; obchodná správa licencií výrobkov a služieb (pre tretie osoby); zásobovacie služby pre tretie osoby (nákup tovarov a služieb pre iné podniky); tvorba reklamných filmov; vyhľadávanie informácií v počítačových súboroch (pre tretie osoby); obchodné informácie a rady spotrebiteľom; správa počítačových súborov; aranžovanie výkladov; administratívne spracovanie obchodných objednávok; zbieranie údajov do počítačových databáz; zoraďovanie údajov v počítačových databázach; obchodné sprostredkovanie služieb uvedených v triedach 35 a 43 tohto zoznamu; poskytovanie rád a informácií o uvedených službách prostredníctvom komunikačných médií, elektronickej pošty, SMS správ, počítačových sietí a internetu alebo verbálne.

43 - Pivárne (služby); bary (služby); rýchle občerstvenie (snackbary); kaviarne; samoobslužné jedálne; reštauračné (stravovacie) služby; závodné jedálne; dodávanie hotových jedál a nápojov na objednávku (katering); hotelierske služby; rezervácie prechodného ubytovania; rezervácie ubytovania v hoteloch; rezervácie ubytovania v penziónoch; penzióny; motely (služby); ubytovacie kancelárie (hotely, penzióny); turistické ubytovanie; prenájom prechodného ubytovania; požíčanie prístrojov na prípravu jedál; prenájom za-

riadení na výdaj nápojov; prenájom prenosných stavieb; poskytovanie pozemkov pre kempingy; požičiavanie stoličiek, stolov, obrusov a nápojového skla; ozdobné vyrezávanie ovocia a zeleniny; poskytovanie rád a informácií o uvedených službách prostredníctvom komunikačných médií, elektronickej pošty, SMS, počítačových sietí a internetu alebo verbálne.

(540) LIŠIAK ZO SADU

(731) Heineken Slovensko, a. s., Novozámocká 2, 947 01 Hurbanovo, SK;

(740) Porubčan Róbert, Ing., Ivanka pri Dunaji, SK;

(210) 19-2017

(220) 3.1.2017

11(511) 1

(511) 1 - Prímеси do cementov a stavebných zmesí; anorganické prímеси pre hydraulickú aktiváciu do cementu a stavebných zmesí pre solidifikáciu a stabilizáciu vedľajších produktov.

(540)

SOLIDOX

(731) Považská cementáreň, a. s., J. Kráľa, 018 63 Ladce, SK;

(740) Kubinyi Peter, Bc., Trenčín, SK;

(210) 21-2017

(220) 18.2.1998

11(511) 25

(511) 25 - Odevy; oblečenie; obuv; pokrývky hlavy; športové oblečenie; pančuchy.

(540) X-Socks

(641) 000750919, 18.02.1998

(731) X-Technology Swiss GmbH, Samstagernstr. 45, CH-8832 Wollerau, CH;

(210) 23-2017

(220) 3.1.2017

11(511) 32, 35

(511) 32 - Nealkoholické nápoje; nealkoholické ovocné nápoje; nealkoholické ovocné výťažky; ovocné nektáre; ovocné džúsy; minerálne vody (nápoje); šumivé nápoje nealkoholické; príchute na výrobu nápojov; sirupy na výrobu nápojov.

35 - Podpora predaja (pre tretie osoby); reklama; pomoc pri riadení obchodnej činnosti; obchodná administratíva; kancelárske práce.

(540) ČAPOVANÁ KOFOLA

(731) Kofola ČeskoSlovensko a.s., Nad Porubkou 2278/31a, 708 00 Ostrava, CZ;

(740) Zathurecky InPaRtners, s. r. o., Banská Bystrica, SK;

(210) 24-2017

(220) 10.1.2017

11(511) 14, 15, 16, 18, 21, 25, 26, 27, 28, 30, 32, 33, 34, 35, 39, 41, 43, 44

(511) 14 - Hodinárske výrobky.

15 - Hudobné nástroje.

16 - Papier a lepenka; tlačoviny; knihárske potreby; fotografie; piernický tovar; písacie a kancelárske potreby (okrem nábytku).

18 - Kufre a cestovné tašky; dáždniky a slnečníky.

21 - Domáce a kuchynské potreby a nádoby; hrebene a špongie; výrobky zo skla, porcelánu a keramiky.

25 - Odevy, obuv a pokrývky hlavy.

26 - Ozdoby do vlasov.

27 - Koberce, rohožky, rohože; závesné nástenné dekorácie okrem textilných.

28 - Hry, hračky; videohry; telocvičné a športové potreby; ozdoby na vianočné stromčeky.

30 - Káva, čaj, kakao a kávové náhradky; zmrzliny; konzumný ľad.

32 - Pivo; minerálne a sytené vody a iné nealkoholické nápoje; ovocné nápoje a ovocné džúsy; sirupy a iné prípravky na výrobu nápojov.

33 - Alkoholické nápoje.

34 - Zápalky.

35 - Reklama; obchodný manažment; obchodná administratíva; kancelárske práce.

39 - Doprava; organizovanie ciest.

41 - Výchova; vzdelávanie; zábava; športová a kultúrna činnosť.

43 - Stravovacie služby; prechodné ubytovanie.

44 - Lekárske služby; starostlivosť o hygienu a krásu ľudí alebo zvierat.

(540) HK GLADIATORS Trnava

(731) Hlinka Štefan, Mgr., Olivová 4, 917 05 Trnava - Modranka, SK;

(210) 26-2017

(220) 10.1.2017

11(511) 14, 15, 16, 18, 21, 25, 26, 27, 28, 30, 32, 33, 34, 35, 39, 41, 43, 44

(511) 14 - Hodinárske výrobky.

15 - Hudobné nástroje.

16 - Papier a lepenka; tlačoviny; knihárske potreby; fotografie; piernický tovar; písacie a kancelárske potreby (okrem nábytku).

18 - Kufre a cestovné tašky; dáždniky a slnečníky.

21 - Domáce a kuchynské potreby a nádoby; hrebene a špongie; výrobky zo skla, porcelánu a keramiky.

25 - Odevy, obuv a pokrývky hlavy.

26 - Ozdoby do vlasov.

27 - Koberce, rohožky, rohože; závesné nástenné dekorácie okrem textilných.

28 - Hry, hračky; videohry; telocvičné a športové potreby; ozdoby na vianočné stromčeky.

30 - Káva, čaj, kakao a kávové náhradky; zmrzliny; konzumný ľad.

32 - Pivo; minerálne a sytené vody a iné nealkoholické nápoje; ovocné nápoje a ovocné džúsy; sirupy a iné prípravky na výrobu nápojov.

33 - Alkoholické nápoje.

34 - Zápalky.

35 - Reklama; obchodný manažment; obchodná administratíva; kancelárske práce.

39 - Doprava; organizovanie ciest.

41 - Výchova; vzdelávanie; zábava; športová a kultúrna činnosť.

43 - Stravovacie služby; prechodné ubytovanie.

44 - Lekárske služby; starostlivosť o hygienu a krásu ľudí alebo zvierat.

(540) **GLADIATORS**

(731) Hlinka Štefan, Mgr., Olivová 4, 917 05 Trnava - Modranka, SK;

(210) 27-2017

(220) 10.1.2017

11(511) 14, 15, 16, 18, 21, 25, 26, 27, 28, 30, 32, 33, 34, 35, 39, 41, 43, 44

(511) 14 - Hodinárske výrobky.

15 - Hudobné nástroje.

16 - Papier a lepenka; tlačoviny; knižárske potreby; fotografie; papiernický tovar; písacie a kancelárske potreby (okrem nábytku).

18 - Kufre a cestovné tašky; dáždniky a slnečníky.

21 - Domáce a kuchynské potreby a nádoby; hrebene a špongie; výrobky zo skla, porcelánu a keramiky.

25 - Odevy, obuv a pokrývky hlavy.

26 - Ozdoby do vlasov.

27 - Koberce, rohožky, rohože; závesné nástenné dekorácie okrem textilných.

28 - Hry, hračky; videohry; telocvičné a športové potreby; ozdoby na vianočné stromčeky.

30 - Káva, čaj, kakao a kávové náhradky; zmrzliny; konzumný ľad.

32 - Pivo; minerálne a sytené vody a iné nealkoholické nápoje; ovocné nápoje a ovocné džúsy; sirupy a iné prípravky na výrobu nápojov.

33 - Alkoholické nápoje.

34 - Zápalky.

35 - Reklama; obchodný manažment; obchodná administratíva; kancelárske práce.

39 - Doprava; organizovanie ciest.

41 - Výchova; vzdelávanie; zábava; športová a kultúrna činnosť.

43 - Stravovacie služby; prechodné ubytovanie.

44 - Lekárske služby; starostlivosť o hygienu a krásu ľudí alebo zvierat.

(540)



(591) červená, čierna, sivá

(731) Hlinka Štefan, Mgr., Olivová 4, 917 05 Trnava - Modranka, SK;

(210) 28-2017

(220) 10.1.2017

11(511) 14, 15, 16, 18, 21, 25, 26, 27, 28, 30, 32, 33, 34, 35, 39, 41, 43, 44

(511) 14 - Hodinárske výrobky.

15 - Hudobné nástroje.

16 - Papier a lepenka; tlačoviny; knižárske potreby; fotografie; papiernický tovar; písacie a kancelárske potreby (okrem nábytku).

18 - Kufre a cestovné tašky; dáždniky a slnečníky.

21 - Domáce a kuchynské potreby a nádoby; hrebene a špongie; výrobky zo skla, porcelánu a keramiky.

25 - Odevy, obuv a pokrývky hlavy.

26 - Ozdoby do vlasov.

27 - Koberce, rohožky, rohože; závesné nástenné dekorácie okrem textilných.

28 - Hry, hračky; videohry; telocvičné a športové potreby; ozdoby na vianočné stromčeky.

30 - Káva, čaj, kakao a kávové náhradky; zmrzliny; konzumný ľad.

32 - Pivo; minerálne a sytené vody a iné nealkoholické nápoje; ovocné nápoje a ovocné džúsy; sirupy a iné prípravky na výrobu nápojov.

33 - Alkoholické nápoje.

34 - Zápalky.

35 - Reklama; obchodný manažment; obchodná administratíva; kancelárske práce.

39 - Doprava; organizovanie ciest.

41 - Výchova; vzdelávanie; zábava; športová a kultúrna činnosť.

43 - Stravovacie služby; prechodné ubytovanie.

44 - Lekárske služby; starostlivosť o hygienu a krásu ľudí alebo zvierat.

(540)



(591) červená, čierna, sivá

(731) Hlinka Štefan, Mgr., Olivová 4, 917 05 Trnava - Modranka, SK;

(210) 33-2017

(220) 3.1.2017

11(511) 32, 35

(511) 32 - Nealkoholické nápoje; nealkoholické ovocné nápoje; nealkoholické ovocné výtlačky; ovocné nektáre; ovocné džúsy; minerálne vody (nápoje); šumivé nápoje nealkoholické; príchute na výrobu nápojov; sirupy na výrobu nápojov.

35 - Podpora predaja (pre tretie osoby); reklama; pomoc pri riadení obchodnej činnosti; obchodná administratíva; kancelárske práce.

(540)



- (591) hnedá, oranžová, biela, sivá, okrová
 (731) Kofola ČeskoSlovensko a.s., Nad Porubkou 2278/31a, 708 00 Ostrava, CZ;
 (740) Zathurecky InPaRtners, s. r. o., Banská Bystrica, SK;

(210) 34-2017

(220) 3.1.2017

11(511) 32, 35

- (511) 32 - Nealkoholické nápoje; nealkoholické ovocné nápoje; nealkoholické ovocné výťažky; ovocné nektáre; ovocné džúsy; minerálne vody (nápoje); šumivé nápoje nealkoholické; príchute na výrobu nápojov; sirupy na výrobu nápojov.
 35 - Podpora predaja (pre tretie osoby); reklama; pomoc pri riadení obchodnej činnosti; obchodná administratíva; kancelárske práce.

(540)

ČAPOVANÁ LIMONÁDA



- (591) hnedá, oranžová, biela, sivá, okrová
 (731) Kofola ČeskoSlovensko a.s., Nad Porubkou 2278/31a, 708 00 Ostrava, CZ;
 (740) Zathurecky InPaRtners, s. r. o., Banská Bystrica, SK;

(210) 49-2017

(220) 12.1.2017

11(511) 25, 26

- (511) 25 - Čiapky; pletené šály; svetre, pulóvre; košeľe; košeľe s krátkym rukávom; odevy; hotové podšívky (časti odevov); šatky, šály; pleteniny (oblečenie); vesty; nepremokavé odevy; pleteniny (oblečenie); športové tričká, dresy; bundy; čelenky (oblečenie); parky (teplé krátke kabáty s kapucňou); tričká; športové tielka; ponožky pohlcujúce pot.

26 - Odevné zipsy; lemovky; gombíky; výšivky (galantéria); zipsy; nášivky, aplikácie (galantéria).

(540)

ROSSI

- (731) Bobák Peter, Ing., Jána Nováka 37, 080 01 Prešov 1, SK;

(210) 50-2017

(220) 12.1.2017

11(511) 16, 28, 35, 36, 38, 39, 41

- (511) 16 - Tlačené publikácie; papierové vreckovky; papierové alebo plastové vrecká a tašky na balenie; etiketovacie kliešte; kalendáre; papierové servítky; papierové obrúsky (prestieranie); lepenkové alebo papierové obaly na fľaše; papierové utierky; etikety okrem textilných; viskózové fólie na balenie; samolepky (papiernický tovar); letáky; papierové alebo lepenkové baliace materiály (výplňové, tlmiace); papierové alebo lepenkové vypchávkové materiály.

28 - Duše do hracích lôpt; umelé rybárske návnady; kapsle do pištolí (hračky); hračky pre zvieratá chované v domácnosti; krúžky (hádzanie obručí); umelé vianočné stromčeky; luky na lukostreľbu; náradie na lukostreľbu; hrany na lyže; hojdačky; lopty na hranie; balóny na hranie; mantinely biliardového stola; hojdacie kone; kriketové rukavice; dojčenské fľaše pre bábiky; stacionárne tréningové bicykle; biliardové gule; krieda na biliardové tága; biliardové markéry (tabuľky na zaznamenávanie stavu hry); kolky (figúrky); guľky na hranie; hračky; stavebnicové kocky (hračky); boby; pukačky v tvare cukríkov; topánky na korčuľovanie s pripnutými korčuľami; držiaky na sviečky na vianočné stromčeky; hracie lopty; zariadenia a prístroje na bowling; boxerské rukavice; výplety rakiet; golfové palice; rybárske palice; šarkany; navijaky na šarkanov; terče; zvončeky na vianočné stromčeky; hracie žetóny; stavebnice; strunové výplety rakiet; posilňovacie stroje; ozdoby alebo darčeky rozdávané hosťom pri večierkoch; chrániče na pišťaly (športový tovar); vak s kriketovými potrebami; hokejky; dáma (hra); kocky (hra); cvičebné náradie na posilňovanie hrudníka; disky (športové náradie); domino (hra); šachové hry; šachovnice; hracie dosky na dámu; pištoly (hračky); valčeky do stacionárnych tréningových bicyklov; podberáky pre rybárov; golfové vaky na kolieskach alebo bez koliesok; atrapy, napodobeniny tovarov; vosky na lyže; siete (športové potreby); tenisové siete; lyžiarske viazanie; šípky (hra); rybárske plaváky; stoly na stolový futbal; harpúny (športové náradie); hracie rukavice; poháre na lov kocky (na hru); vzpieračské činky; háčiky na lov rýb; rapkáče; spoločenské hry; hry; vrhače holičov (hlinených terčov); rakety (športové náradie); návnady na lov a rybolov; rybárske náradie; rybárske vlasce; postieľky pre bábiky; domčeky pre bábiky; bábky; bábiky; divadelné masky; karnevalové masky; modely automobilov; rybárske navijaky; plutvy na plávanie; koše na rybolov; detské nafukovacie bazény; umelý sneh na

vianočné stromčeky; puky; kolieskové korčule; korčule; tulenie pásy na lyže; hlinené holuby (terče); surfvacie dosky; odevy pre bábiky; izby pre bábiky; trikové zariadenia; kolky (hra); materiály na rybárske vlasce; škrabky na lyže; obaly na lyže; lyže; stoly na stolný tenis; vlčiky (hračky); sánky (športové potreby); lurč (hra s kockami); kolobežky (hračky); bedmintonové košíky; vzduchové pištoly (hračky); delobuchy (pyrotechnické hračky); ozdoby na vianočné stromčeky (okrem osvetľovacích telies a cukroví); stojany na vianočné stromčeky; biliardové tága; špičky biliardových tág; biliardové stoly; biliardové stoly na použitie po vhození mince; lyže na surfovanie; plachetnice (malé); klzáky (rogalá); prístroje na hry; gymnastické zariadenia; šermiarske zbrane; šermiarske masky; šermiarske rukavice; bejzbalové rukavice; upínacie pásy pre horolezcov; chrániče na lakte (športové potreby); chrániče na kolená (športový tovar); autá (hračky); klzáky (padákové); ochranné vypchávkvy (časti športových úborov); skejtbordy; šmykľavky (na hry); odrazové dosky (športové náradie); medvedíky (hračky); vodné lyže; golfové rukavice; plaváky (rybársky výstroj); snímače záberu (rybársky výstroj); stolové hry; zariadenia lunaparkov; lietajúce taniera (hračky); podkovy (hračky); mahjong (čínska spoločenská hra so 144 kameňmi); plyšové hračky; bublifuky; vozidlá (hračky); paličky mažoretiek; sieťky na motýle; poťahy na lyže a surfy; popruhy na plachetnice; hlavolamy (puzzle); sťažne na plachetnice; peintbolové zbrane (športové potreby); náboje do peintbolových zbraní (športové potreby); remene na surfy; zariadenia na vyhadzovanie tenisových loptičiek; štartovacie bloky (športové potreby); snežiace gule; opasky pre vzpieračov (športové potreby); dosky na tréning vo vode; karty na bingo; prostriedky na úpravu golfovej plochy (vybavenie na golf); poľovnícke vábničky; ruletové kolesá; kolieskové korčule (jednoradové); piňaty; boxovacie vrecia; diaľkovo ovládané vozidlá (hračky); koloľónia pre atlétov; snežnice; gumipušky (športové potreby); hracie automaty uvádzané do činnosti vhozením mince; kaleidoskopy; hracie karty; kartové hry; konfety; elektronické terče; poľovnícke alebo rybárske pachové návnady; maskovacie štíty (športové potreby); suspensory pre športovcov (športové potreby); snoubordy; skladacie modely (hračky); hracie automaty (pačinko); stúpacie železá (horolezecký výstroj); výherné hracie automaty; hracie automaty; papierové karnevalové čiapky; dosky na výučbu plávania; žetóny na hazardné hry; stieracie žreby na lotériové hry; mäkké hračky; trampolíny; žrde na skok o žrdi; plávacie ramenné pásy; plávacie kolesá; plávacie vesty; hracie videoautomaty; vreckové hry s LCD displejom; arkádové hracie videoautomaty; ovládače hracích konzol; hračkárske modely; figúrky (hračky); stroje na vrhanie lôpt; činky; masky (hračky); matriošky; ovládače hračiek; golfové vozíky; dosky na paddleboarding; gyroskopy a letové stabilizátory do modelov lietadiel; ovládače na počítačové hry (džojstiky); ochranné fólie na displeje prenosných elektronických hier; dróny (hračky).

35 - Účtovníctvo; vedenie účtovných kníh; prieskum trhu; obchodné odhady; obchodný alebo podnikateľský prieskum; prenájom reklamných materiálov; poradenstvo pri organizovaní obchodnej činnosti; reklama; obchodný alebo podnikateľský výskum; reklamné agentúry; poradenské služby pri riadení obchodnej činnosti; marketingový prieskum; správa počítačových súborov; odborné obchodné alebo podnikateľské poradenstvo; organizovanie obchodných alebo reklamných výstav; obchodné alebo podnikateľské informácie; zbieranie údajov do počítačových databáz; zoraďovanie údajov v počítačových databázach; on line reklama na počítačovej komunikačnej sieti; zásobovacie služby pre tretie osoby (nákup tovarov a služieb pre iné podniky); subdodávateľské služby (obchodné služby); marketing; optimalizácia obchodovania na webových stránkach; obchodné sprostredkovateľské služby.

36 - Sprostredkovanie (maklérstvo); faktoring; správcovstvo majetku (pre tretie osoby); správa nehnuteľností; finančný lízing; finančné poradenstvo; finančné informácie; prenájom kancelárskych priestorov; likvidácia podnikov (finančné služby); poradenstvo v oblasti splácania dlhov; poskytovanie finančných informácií prostredníctvom webových stránok; investovanie do fondov; sprostredkovanie obchodu s akciami a obligáciami.

38 - Rozhlasové vysielanie; posielanie správ; televízne vysielanie; posielanie telegramov; telegrafné služby; telegrafická komunikácia; telefonické služby; telefonická komunikácia; telexové služby; spravodajské kancelárie; vysielanie káblovej televízie; komunikácia mobilnými telefónmi; komunikácia prostredníctvom počítačových terminálov; prenos správ a obrazových informácií prostredníctvom počítačov; elektronická pošta; faxové prenosy; informácie v oblasti telekomunikácií; výzvy (rádiom, telefónom alebo inými elektronickými komunikačnými prostriedkami); prenájom prístrojov na prenos správ; komunikácia prostredníctvom optických sietí; prenájom faxových prístrojov; prenájom modemov; prenájom telekomunikačných prístrojov; prenájom telefónov; prenos signálu prostredníctvom satelitu; elektronické zobrazovacie tabule (telekomunikačné služby); poskytovanie telekomunikačného pripojenia do svetovej počítačovej siete; služby vstupu do telekomunikačných sietí (smerovanie a pripájanie); telekonferenčné služby; poskytovanie užívateľského prístupu do svetovej počítačovej siete; prenájom prístupového času do svetových počítačových sietí; poskytovanie telekomunikačných kanálov na telenákupy; poskytovanie priestoru na diskusiu na internete; poskytovanie prístupu do databáz; hlasová odkazová služba; on line posielanie pohľadníc; prenos digitálnych súborov; bezdrôtové vysielanie; video-konferenčné služby; poskytovanie diskusných fór online; kontinuálny prenos dát (streaming); rádiová komunikácia; prenos videonahrávok na objednávku.

39 - Dovozy, doprava; balenie tovarov; skladovanie tovarov (úschova); skladovanie; uskladňovanie; prenájom dopravných prostriedkov; prenájom garáží; prenájom vozidiel; doprava, preprava; doprava a skladovanie odpadu; informácie o možnostiach dopravy.

41 - Organizovanie vedomostných alebo zábavných súťaží; korešpondenčné vzdelávacie kurzy; poskytovanie zariadení na oddych a rekreáciu; vzdelávanie; školenia; poskytovanie športovísk; organizovanie a vedenie kolokvií; organizovanie a vedenie konferencií; organizovanie a vedenie kongresov; informácie o výchove a vzdelávaní; organizovanie kultúrnych alebo vzdelávacích výstav; poskytovanie golfových ihrísk; fitness kluby (zdravotné a kondičné cvičenia); organizovanie športových súťaží; požíčovanie športového výstroja (okrem dopravných prostriedkov); prenájom štadiónov; organizovanie a vedenie seminárov; tábory na športové sústreďenia; organizovanie a vedenie sympózií.

(540)



(731) Vejačka Michal, Ing., Štítová 1, 040 01 Košice, SK;

(740) Ing. Peter Kohut PK consulting, Michalovce, SK;

(210) 51-2017

(220) 12.1.2017

11(511) 16, 25, 28, 35, 36, 38, 39, 41, 42

(511) 16 - Tlačené publikácie; papierové vreckovky; papierové alebo plastové vrecká a tašky na balenie; etiketovacie kliešte; kalendáre; papierové servítky; papierové obrúsky (prestieranie); lepenkové alebo papierové obaly na fľaše; papierové utierky; etikety okrem textilných; viskóзовé fólie na balenie; samolepky (papiernický tovar); letáky; papierové alebo lepenkové baliace materiály (výplňové, tlmiace); papierové alebo lepenkové vupchávkové materiály.

25 - Protišmykové pomôcky na obuv; oblečenie pre motoristov; obuv; sandále na kúpanie; obuv na kúpanie; pančuchy; pančuchy absorbujúce pot; spodné časti pančúch; baretky; pracovné plášte; boa (ozdoba z peria alebo kožušiny na ovinutie okolo krku); čiapky; pleteniny; vysoká obuv; nízke čižmy; špičky na obuv; potné vložky; ramienka na dámsku bielizeň; šnurovacie topánky; golliere (časti odevov); pletené šály; krátke kabátiky; pánske spodky; priliehavé čiapky; živôtky; korzety (spodná bielizeň); spodná bielizeň; kapucne (časti odevov); klobúkové kostry; šilty; opasky (časti odevov); pletené šatky; župany; svetre; pulóvre; rúcha, ornáty; ponožky; pánske podväzky; podväzky; podväzky na pančuchy; sáry čižiem; vložky do topánok; košeľe; náprsenky; košeľe s krátkym rukávom; odevy; oblečenie; klobúky; pokrývky hlavy; kovové časti na obuv; kožušiny (oblečenie); snímateľné golliere; pančuškované nohavice; kombinézy na vodné lyžovanie; kombinézy (oblečenie); spodná bielizeň pohlcujúca pot; korzety; kostýmy, obleky; konfekcia (odevy); detské nohavičky (bielizeň); chrániče uší proti chladu (pokrývky hlavy); kravaty; zvršky topánok; gamaše; jazdecké krátke nohavice; nohavice; cyklistické oblečenie; vrchné ošatenie; rukavice; hotové podšívky (časti odevov); šatky, šály; šerpy; pleteniny (oblečenie); košeľo-

vé sedlá; plátenná obuv; kožušinové štóly; futbalová obuv (kopačky); cylindre (klobúky); gabardénové plášte; korzety (spodná bielizeň); šnurovačky; galoše; vesty; pružné pásky na gamaše; závoje, čepce (časti rehoľných odevov); gymnastické cvičky; kabáty; nepremokavé odevy; legíny; pleteniny (oblečenie); sukne; oblečenie pre bábätká; livreje; športové tričká, dresy; manžety (časti odevov); zástery; rukávniky; manipuly (časti kňazského rúcha); palčiaky; mitry (pokrývky hlavy); papuče; peleríny; kožušinové kabáty; plážové oblečenie; plážová obuv; vrecká na odevy; pyžamá; šaty; dreváky; sandále; pánske spodky; podprsenky; zvrchniky; kabátiky; podpätky na obuv; tógy; lemy na podrážky obuvi (rámy); uniformy; bundy; saká; papierové odevy; závoje; kúpacie čiapky; plavky (pánske); plavky; kúpacie plášte; podbradníky, nie papierové; podošvy na obuv; topánky; podpätky; topánky na šport; nánožníky, nie elektricky vyhrievané; štuple na kopačky; športová obuv; členky (oblečenie); spodničky; lyžiarska obuv; kombiné (spodná bielizeň); body (spodná bielizeň); šatky na krk; telocvičné úbory; odevy z imitácií kože; kožené odevy; mantily; maškarné kostýmy; sáry; tričká; turbany; šály uviazané pod krkom; sprchovacie čiapky; vesty pre rybárov; opasky na doklady a peniaze (časti odevov); vreckovky do saka; papierové klobúky (oblečenie); masky na spanie; nohavicové sukne; ponča; sarongy (veľké šatky na odievanie); lyžiarske rukavice; leginsy; šatové sukne; šilty (pokrývky hlavy); dámske nohavičky; športové tielka; valenky (ruské plsténé čižmy); alby (liturgické rúcha); členkové topánky; ponožky pohlcujúce pot.

28 - Duše do hracích lôpt; umelé rybárske návody; kapsle do pištolí (hračky); hračky pre zvieratá chované v domácnosti; krúžky (hádzanie obručí); umelé vianočné stromčeky; luky na lukostreľbu; náradie na lukostreľbu; hrany na lyže; hojdačky; lopty na hranie; balóny na hranie; mantinely biliardového stola; hojdacie kone; kriketové rukavice; dojčenské fľaše pre bábiky; stacionárne tréningové bicykle; biliardové gule; krieda na biliardové tága; biliardové markéry (tabuľky na zaznamenávanie stavu hry); kolký (figúrky); guľky na hranie; hračky; stavebnicové kocky (hračky); boby; pukačky v tvare cukríkov; topánky na korčuľovanie s pripevnenými korčuľami; držiaky na sviečky na vianočné stromčeky; hracie lopty; zariadenia a prístroje na bowling; boxerské rukavice; výplety rakiet; golfové palice; rybárske palice; šarkany; navijaky na šarkanov; terče; zvončeky na vianočné stromčeky; hracie žetóny; stavebnice; strunové výplety rakiet; posilňovacie stroje; ozdoby alebo darčeky rozdávané hosťom pri večierkoch; chrániče na pišťaly (športový tovar); vak s kriketovými potrebami; hokejky; dáma (hra); kocky (hra); cvičebné náradie na posilňovanie hrudníka; disky (športové náradie); domino (hra); šachové hry; šachovnice; hracie dosky na dámu; pištoly (hračky); valčeky do stacionárnych tréningových bicyklov; podberáky pre rybárov; golfové vaky na kolieskach alebo bez koliesok; atrapy, napodobeniny tovarov; vosky na lyže; siete (športové potreby); tenisové siete; lyžiarske viazanie; šípky (hra); rybárske plaváky; stoly na stolový futbal; harpúny (športové náradie); hracie rukavice; poháre na

kocky (na hru); vzpieračské činky; háčiky na lov rýb; rapkáče; spoločenské hry; hry; vrhače holubov (hlinených terčov); rakety (športové náradie); návnady na lov a rybolov; rybárske náradie; rybárske vlasce; postieľky pre bábiky; domčeky pre bábiky; bábky; bábiky; divadelné masky; karnevalové masky; modely automobilov; rybárske navijaky; plutvy na plávanie; koše na rybolov; detské nafukovacie bazény; umelý sneh na vianočné stromčeky; puky; kolieskové korčule; korčule; tulenie pásy na lyže; hlinené holuby (terče); surfvacie dosky; odevy pre bábiky; izby pre bábiky; trikové zariadenia; kolky (hra); materiály na rybárske vlasce; škrabky na lyže; obaly na lyže; lyže; stoly na stolný tenis; vlčíky (hračky); sánky (športové potreby); lurč (hra s kockami); kolobežky (hračky); bedmintonové košíky; vzduchové pištole (hračky); delobuchy (pyrotechnické hračky); ozdoby na vianočné stromčeky (okrem osvetľovacích telies a cukroví); stojany na vianočné stromčeky; biliardové tága; špičky biliardových tág; biliardové stoly; biliardové stoly na použitie po vhození mince; lyže na surfovanie; plachetnice (malé); klzáky (rogalá); prístroje na hry; gymnastické zariadenia; šermiarske zbrane; šermiarske masky; šermiarske rukavice; bejzbalové rukavice; upínacie pásy pre horolezcov; chrániče na lakte (športové potreby); chrániče na kolená (športový tovar); autá (hračky); klzáky (padákové); ochranné vypchávkové (časti športových úborov); skejtboardy; šmykľavky (na hry); odrazové dosky (športové náradie); medvedíky (hračky); vodné lyže; golfové rukavice; plaváky (rybársky výstroj); snímače záberu (rybársky výstroj); stolové hry; zariadenia lunaparkov; lietajúce tanierce (hračky); podkovy (hračky); mahjong (čínska spoločenská hra so 144 kameňmi); plyšové hračky; bublifuky; vozidlá (hračky); paličky mažoretiek; sieťky na motýle; poťahy na lyže a surfy; popruhy na plachetnice; hlavolamy (puzzle); sťažne na plachetnice; paintbolové zbrane (športové potreby); náboje do paintbolových zbraní (športové potreby); remene na surfy; zariadenia na vyhadzovanie tenisových loptičiek; štartovacie bloky (športové potreby); snežiacie gule; opasky pre vzpieračov (športové potreby); dosky na tréning vo vode; karty na bingo; prostriedky na úpravu golfovej plochy (vybavenie na golf); poľovnícke vábničky; ruletové kolesá; kolieskové korčule (jednoradové); piňaty; boxovacie vrecia; diaľkovo ovládané vozidlá (hračky); kolofónia pre atléty; snežnice; gumipušky (športové potreby); hracie automaty uvádzané do činnosti vhozením mince; kaleidoskopy; hracie karty; kartové hry; konfety; elektronické terče; poľovnícke alebo rybárske pachové návnady; maskovacie štíty (športové potreby); suspensory pre športovcov (športové potreby); snoubordy; skladacie modely (hračky); hracie automaty (pačinko); stúpacie železá (horolezecký výstroj); výherné hracie automaty; hracie automaty; papierové karnevalové čiapky; dosky na výučbu plávania; žetóny na hazardné hry; stieracie žreby na lotériové hry; mäkké hračky; trampolíny; žrde na skok o žrdi; plávacie ramenné pásy; plávacie kolesá; plávacie vesty; hracie videoautomaty; vreckové hry s LCD displejom; arkádové hracie videoautomaty; ovládače hracích konzol; hračkár-

ske modely; figurky (hračky); stroje na vrhanie lôpt; činky; masky (hračky); matriošky; ovládače hračiek; golfové vozíky; dosky na paddleboarding; gyroskopy a letové stabilizátory do modelov lietadiel; ovládače na počítačové hry (džojstiky); ochranné fólie na displeje prenosných elektronických hier; dróny (hračky).

35 - Účtovníctvo; vedenie účtovných kníh; prieskum trhu; obchodné odhady; obchodný alebo podnikateľský prieskum; prenájom reklamných materiálov; poradenstvo pri organizovaní obchodnej činnosti; reklama; obchodný alebo podnikateľský výskum; reklamné agentúry; poradenské služby pri riadení obchodnej činnosti; marketingový prieskum; správa počítačových súborov; odborné obchodné alebo podnikateľské poradenstvo; organizovanie obchodných alebo reklamných výstav; obchodné alebo podnikateľské informácie; zbieranie údajov do počítačových databáz; zoraďovanie údajov v počítačových databázach; on line reklama na počítačovej komunikačnej sieti; zásobovacie služby pre tretie osoby (nákup tovarov a služieb pre iné podniky); subdodávateľské služby (obchodné služby); marketing; optimalizácia obchodovania na webových stránkach; obchodné sprostredkovateľské služby.

36 - Sprostredkovanie (maklérstvo); faktoring; správcovstvo majetku (pre tretie osoby); správa nehnuteľností; finančný lízing; finančné poradenstvo; finančné informácie; prenájom kancelárskych priestorov; likvidácia podnikov (finančné služby); poradenstvo v oblasti splácania dlhov; poskytovanie finančných informácií prostredníctvom webových stránok; investovanie do fondov; sprostredkovanie obchodu s akciami a obligáciami.

38 - Rozhlasové vysielanie; posielanie správ; televízne vysielanie; posielanie telegramov; telegrafné služby; telegrafická komunikácia; telefonické služby; telefonická komunikácia; telexové služby; spravodajské kancelárie; vysielanie káblovej televízie; komunikácia mobilnými telefónmi; komunikácia prostredníctvom počítačových terminálov; prenos správ a obrazových informácií prostredníctvom počítačov; elektronická pošta; faxové prenosy; informácie v oblasti telekomunikácií; výzvy (rádiom, telefónom alebo inými elektronickými komunikačnými prostriedkami); prenájom prístrojov na prenos správ; komunikácia prostredníctvom optických sietí; prenájom faxových prístrojov; prenájom modemov; prenájom telekomunikačných prístrojov; prenájom telefónov; prenos signálu prostredníctvom satelitu; elektronické zobrazovacie tabule (telekomunikačné služby); poskytovanie telekomunikačného pripojenia do svetovej počítačovej siete; služby vstupu do telekomunikačných sietí (smerovanie a pripájanie); telekonferenčné služby; poskytovanie užívateľského prístupu do svetovej počítačovej siete; prenájom prístupového času do svetových počítačových sietí; poskytovanie telekomunikačných kanálov na telenákupy; poskytovanie priestoru na diskusiu na internete; poskytovanie prístupu do databáz; hlasová odkazová služba; on line posielanie pohľadníc; prenos digitálnych súborov; bezdrôtové vysielanie; videokonferenčné služby; poskytovanie diskusných fór online; kontinuálny prenos dát (streaming); rádiová komunikácia; prenos videonahrávok na objednávku.

39 - Dovoz, doprava; balenie tovarov; skladovanie tovarov (úschova); skladovanie; uskladňovanie; prenájom dopravných prostriedkov; prenájom garáží; prenájom vozidiel; doprava, preprava; doprava a skladovanie odpadu; informácie o možnostiach dopravy.

41 - Organizovanie vedomostných alebo zábavných súťaží; korešpondenčné vzdelávacie kurzy; poskytovanie zariadení na oddych a rekreáciu; vzdelávanie; školenia; poskytovanie športovísk; organizovanie a vedenie kolokvií; organizovanie a vedenie konferencií; organizovanie a vedenie kongresov; informácie o výchove a vzdelávaní; organizovanie kultúrnych alebo vzdelávacích výstav; poskytovanie golfových ihrísk; fitness kluby (zdravotné a kondičné cvičenia); organizovanie športových súťaží; požíčovanie športového výstroja (okrem dopravných prostriedkov); prenájom štadiónov; organizovanie a vedenie seminárov; tábory na športové sústreďenia; organizovanie a vedenie sympózií.

42 - Technický výskum; výskum v oblasti kozmetiky; výzdoba interiérov; priemyselné dizajnérstvo; navrhovanie obalov, obalové dizajnérstvo; skúšky materiálov; inžinierska činnosť; požíčovanie počítačov; počítačové programovanie; skúšanie textílií; tvorba softvéru; aktualizovanie počítačového softvéru; poradenstvo v oblasti návrhu a vývoja počítačového hardvéru; módné návrhárstvo; grafické dizajnérstvo; požíčovanie počítačového softvéru; výskum a vývoj výrobkov (pre zákazníkov); obnovovanie počítačových databáz; údržba počítačového softvéru; analýzy počítačových systémov; zhotovovanie kópií počítačových programov; tvorba a udržiavanie webových stránok (pre tretie osoby); hostovanie na počítačových stránkach (webových stránkach); inštalácia počítačového softvéru; poradenstvo v oblasti počítačových programov; prenájom webových serverov; ochrana počítačov proti počítačovým vírusom; digitalizácia dokumentov (skenovanie); poradenstvo pri tvorbe webových stránok; poskytovanie softvéru prostredníctvom internetu (SaaS).

(540)



(731) Vejačka Michal, Ing., Štítová 1, 040 01 Košice, SK;

(740) Ing. Peter Kohut PK consulting, Michalovce, SK;

(210) 52-2017

(220) 12.1.2017

11(511) 16, 25, 35, 36, 38, 39, 41

(511) 16 - Tlačené publikácie; papierové vreckovky; papierové alebo plastové vrecká a tašky na balenie; etiketovacie kliešte; kalendáre; papierové servítky; papierové obrúsky (prestieranie); lepenkové alebo papierové obaly na fľaše; papierové utierky; etikety okrem textilných; viskózové fólie na balenie; samolepky (papiernický tovar); letáky; papierové alebo lepenkové baliace materiály (výplňové, tlmiace); papierové alebo lepenkové vypchávkové materiály.

25 - Protišmykové pomôcky na obuv; oblečenie pre motoristov; obuv; sandále na kúpanie; obuv na kúpanie; pančuchy; pančuchy absorbujúce pot; spodné časti pančúch; baretky; pracovné plášte; boa (ozdoba z peria alebo kožušiny na ovínutie okolo krku); čiapky; pleteniny; vysoká obuv; nízke čizmy; špičky na obuv; potné vložky; ramienka na dámsku bielizeň; šnurovacie topánky; goliere (časti odevov); pletené šály; krátke kabátiky; pánske spodky; priliehavé čiapky; živôtky; korzety (spodná bielizeň); spodná bielizeň; kapucne (časti odevov); klobúkové kostry; šilty; opasky (časti odevov); pletené šatky; župan; svetre; pulóvre; rúcha, ornáty; ponožky; pánske podväzky; podväzky; podväzky na pančuchy; sáry čižiem; vložky do topánok; košeľe; náprsenky; košeľe s krátkym rukávom; odevy; oblečenie; klobúky; pokrývky hlavy; kovové časti na obuv; kožušiny (oblečenie); snímateľné goliere; pančuškované nohavice; kombinézy na vodné lyžovanie; kombinézy (oblečenie); spodná bielizeň pohlcujúca pot; korzety; kostýmy, obleky; konfekcia (odevy); detské nohavičky (bielizeň); chrániče uší proti chladu (pokrývky hlavy); kravaty; zvršky topánok; gamaše; jazdecké krátke nohavice; nohavice; cyklistické oblečenie; vrchné ošatenie; rukavice; hotové podšívky (časti odevov); šatky, šály; šerpy; pleteniny (oblečenie); košeľové sedlá; plátenná obuv; kožušinové stoly; futbalová obuv (kopačky); cylindre (klobúky); gabardénové plášte; korzety (spodná bielizeň); šnurovačky; galoše; vesty; pružné pásky na gamaše; závoje, čepce (časti rehoľných odevov); gymnastické cvičky; kabáty; nepremokavé odevy; legíny; pleteniny (oblečenie); sukne; oblečenie pre bábätká; livreje; športové tričká; dresy; manžety (časti odevov); zástery; rukávniky; manipuly (časti kňazského rúcha); palčičky; mitry (pokrývky hlavy); papuče; peleríny; kožušínové kabáty; plážové oblečenie; plážová obuv; vrecká na odevy; pyžamá; šaty; dreváky; sandále; pánske spodky; podprsenky; zvrchníky; kabátiky; podpätky na obuv; tógy; lemy na podrážky obuvi (rámy); uniformy; bundy; saká; papierové odevy; závoje; kúpacie čiapky; plavky (pánske); plavky; kúpacie plášte; podbradníky, nie papierové; podošvy na obuv; topánky; podpätky; topánky na šport; nánožníky, nie elektricky vyhrievané; štuple na kopačky; športová obuv; členky (oblečenie); spodničky; lyžiarska obuv; kombiné (spodná bielizeň); body (spodná bielizeň); šatky na krk; telocvičné úbory; odevy z imitácií kože; kožené odevy; mantily; maškarné kostýmy; sári; tričká; turbany; šály uviazané pod krkom; sprchovacie čiapky; vesty pre rybárov; opasky na doklady a peniaze (časti odevov); vreckovky do saka; papierové klobúky (oblečenie); masky na spanie; nohavicové sukne; pončá; sarongy (veľké šatky na odievanie); lyžiarske rukavice; legínsy; šatové sukne; šilty (pokrývky hlavy); dámske nohavičky; športové tielka; valenky (ruské plstené čizmy); alby (liturgické rúcha); členkové topánky; ponožky pohlcujúce pot.

35 - Účtovníctvo; vedenie účtovných kníh; prieskum trhu; obchodné odhady; obchodný alebo podnikateľský prieskum; prenájom reklamných materiálov; poradenstvo pri organizovaní obchodnej činnosti; reklama; obchodný alebo podnika-

tel'ský výskum; reklamné agentúry; poradenské služby pri riadení obchodnej činnosti; marketingový prieskum; správa počítačových súborov; odborné obchodné alebo podnikateľské poradenstvo; organizovanie obchodných alebo reklamných výstav; obchodné alebo podnikateľské informácie; zbieranie údajov do počítačových databáz; zoraďovanie údajov v počítačových databázach; on line reklama na počítačovej komunikačnej sieti; zásobovacie služby pre tretie osoby (nákup tovarov a služieb pre iné podniky); subdodávateľské služby (obchodné služby); marketing; optimalizácia obchodovania na webových stránkach; obchodné sprostredkovateľské služby.

36 - Sprostredkovanie (maklérstvo); faktoring; správcovstvo majetku (pre tretie osoby); správa nehnuteľností; finančný lízing; finančné poradenstvo; finančné informácie; prenájom kancelárskych priestorov; likvidácia podnikov (finančné služby); poradenstvo v oblasti splácania dlhov; poskytovanie finančných informácií prostredníctvom webových stránok; investovanie do fondov; sprostredkovanie obchodu s akciami a obligáciami.

38 - Rozhlasové vysielanie; posielanie správ; televízne vysielanie; posielanie telegramov; telegrafné služby; telegrafická komunikácia; telefonické služby; telefonická komunikácia; telexové služby; spravodajské kancelárie; vysielanie káblovej televízie; komunikácia mobilnými telefónmi; komunikácia prostredníctvom počítačových terminálov; prenos správ a obrazových informácií prostredníctvom počítačov; elektronická pošta; faxové prenosy; informácie v oblasti telekomunikácií; výzvy (rádiom, telefónom alebo inými elektronickými komunikačnými prostriedkami); prenájom prístrojov na prenos správ; komunikácia prostredníctvom optických sietí; prenájom faxových prístrojov; prenájom modemov; prenájom telekomunikačných prístrojov; prenájom telefónov; prenos signálu prostredníctvom satelitu; elektronické zobrazovacie tabule (telekomunikačné služby); poskytovanie telekomunikačného pripojenia do svetovej počítačovej siete; služby vstupu do telekomunikačných sietí (smerovanie a pripájanie); telekonferenčné služby; poskytovanie užívateľského prístupu do svetovej počítačovej siete; prenájom prístupového času do svetových počítačových sietí; poskytovanie telekomunikačných kanálov na telenákupy; poskytovanie priestoru na diskusiu na internete; poskytovanie prístupu do databáz; hlasová odkazová služba; on line posielanie pohľadníc; prenos digitálnych súborov; bezdrôtové vysielanie; videokonferenčné služby; poskytovanie diskusných fór online; kontinuálny prenos dát (streaming); rádiová komunikácia; prenos videonahrávok na obdĺžniku.

39 - Dovozy, doprava; balenie tovarov; skladovanie tovarov (úschova); skladovanie; uskladňovanie; prenájom dopravných prostriedkov; prenájom garáží; prenájom vozidiel; doprava, preprava; doprava a skladovanie odpadu; informácie o možnostiach dopravy.

41 - Organizovanie vedomostných alebo zábavných súťaží; korešpondenčné vzdelávacie kurzy; poskytovanie zariadení na oddych a rekreáciu; vzdelávanie; školenia; poskytovanie športovísk;

organizovanie a vedenie kolokvií; organizovanie a vedenie konferencií; organizovanie a vedenie kongresov; informácie o výchove a vzdelávaní; organizovanie kultúrnych alebo vzdelávacích výstav; poskytovanie golfových ihrísk; fitness kluby (zdravotné a kondičné cvičenia); organizovanie športových súťaží; požičiavanie športového výstroja (okrem dopravných prostriedkov); prenájom štadiónov; organizovanie a vedenie seminárov; tábory na športové sústredenia; organizovanie a vedenie sympózií.

(540)



(731) Vejačka Michal, Ing., Štítová 1, 040 01 Košice, SK;
(740) Ing. Peter Kohut PK consulting, Michalovce, SK;

(210) 53-2017

(220) 12.1.2017

11(511) 16, 25, 35, 36, 38, 39, 41

(511) 16 - Tlačené publikácie; papierové vreckovky; papierové alebo plastové vrecká a tašky na balenie; etiketovacie kliešte; kalendáre; papierové servítky; papierové obrúsky (prestieranie); lepenkové alebo papierové obaly na fľaše; papierové utierky; etikety okrem textilných; viskóзовé fólie na balenie; samolepky (papiernický tovar); letáky; papierové alebo lepenkové baliace materiály (výplňové, tlmiace); papierové alebo lepenkové vypchávkové materiály.

25 - Protišmykové pomôcky na obuv; oblečenie pre motoristov; obuv; sandále na kúpanie; obuv na kúpanie; pančuchy; pančuchy absorbujúce pot; spodné časti pančúch; baretky; pracovné plášte; boa (ozdoba z peria alebo kožušiny na ovinutie okolo krku); čiapky; pleteniny; vysoká obuv; nízke čižmy; špičky na obuv; potné vložky; ramienka na dámsku bielizeň; šnurovacie topánky; goliere (časti odevov); pletené šály; krátke kabátičky; pánske spodky; priliehavé čiapky; živôtky, korzety (spodná bielizeň); spodná bielizeň; kapucne (časti odevov); klobúkové kostry; šilty; opasky (časti odevov); pletené šatky; župany; svetre; pulóvre; rúcha, ornáty; ponožky; pánske podvázky; podvázky; podvázky na pančuchy; sáry čižiem; vložky do topánok; košeľe; náprsenky; košeľe s krátkym rukávom; odevy; oblečenie; klobúky; pokrývky hlavy; kovové časti na obuv; kožušiny (oblečenie); snímateľné goliere; pančuškové nohavice; kombinézy na vodné lyžovanie; kombinézy (oblečenie); spodná bielizeň pohlcujúca pot; korzety; kostýmy, obleky; konfekcia (odevy); detské nohavičky (bielizeň); chrániče uší proti chladu (pokrývky hlavy); kravaty; zvršky topánok; gamaše; jazdecké krátke nohavice; nohavice; cyklistické oblečenie; vrchné ošatenie; rukavice; hotové podšívky (časti odevov); šatky, šály; šerpy; pleteniny (oblečenie); košeľové sedlá; plátenná obuv; kožušínové štóly; futbalová obuv (kopačky); cylindre (klobúky); gabardénové plášte; korzety (spodná bielizeň); šnurovačky; galoše; vesty; pružné pásy na gamaše;

závoje, čepce (časti rehoľných odevov); gymnastické cvičky; kabáty; nepremokavé odevy; legíny; pleteniny (oblečenie); sukne; oblečenie pre bábätká; livreje; športové tričká, dresy; manžety (časti odevov); zástery; rukávniky; manipuly (časti kňazského rúcha); palčiaky; mitry (pokrývky hlavy); papuče; peleríny; kožušínové kabáty; plážové oblečenie; plážová obuv; vrecká na odevy; pyžamá; šaty; dreváky; sandále; pánske spodky; podprsienky; zvrchníky; kabátiky; podpätky na obuv; tógy; lemy na podrážky obuvi (rámy); uniformy; bundy; saká; papierové odevy; závoje; kúpacie čiapky; plavky (pánske); plavky; kúpacie plášte; podbradníky, nie papierové; podošvy na obuv; topánky; podpätky; topánky na šport; nánožníky, nie elektricky vyhrievané; štuple na kopačky; športová obuv; členky (oblečenie); spodničky; lyžiarska obuv; kombiné (spodná bielizeň); body (spodná bielizeň); šatky na krk; telocvičné úbory; odevy z imitácií kože; kožené odevy; mantily; maškarné kostýmy; sári; tričká; turbany; šály uviazané pod krkom; sprchovacie čiapky; vesty pre rybárov; opasky na doklady a peniaze (časti odevov); vreckovky do saka; papierové klobúky (oblečenie); masky na spanie; nohavicové sukne; pončá; sarongy (veľké šatky na odievanie); lyžiarske rukavice; legínsy; šatové sukne; šilty (pokrývky hlavy); dámske nohavičky; športové tielka; valenky (ruské plstene čizmy); alby (liturgické rúcha); členkové topánky; ponožky pohlcujúce pot.

35 - Účtovníctvo; vedenie účtovných kníh; prieskum trhu; obchodné odhady; obchodný alebo podnikateľský prieskum; prenájom reklamných materiálov; poradenstvo pri organizovaní obchodnej činnosti; reklama; obchodný alebo podnikateľský výskum; reklamné agentúry; poradenské služby pri riadení obchodnej činnosti; marketingový prieskum; správa počítačových súborov; odborné obchodné alebo podnikateľské poradenstvo; organizovanie obchodných alebo reklamných výstav; obchodné alebo podnikateľské informácie; zbieranie údajov do počítačových databáz; zoraďovanie údajov v počítačových databázach; on line reklama na počítačovej komunikačnej sieti; zásobovacie služby pre tretie osoby (nákup tovarov a služieb pre iné podniky); subdodávateľské služby (obchodné služby); marketing; optimalizácia obchodovania na webových stránkach; obchodné sprostredkovateľské služby.

36 - Sprostredkovanie (maklérstvo); faktoring; správcovstvo majetku (pre tretie osoby); správa nehnuteľností; finančný lízing; finančné poradenstvo; finančné informácie; prenájom kancelárskych priestorov; likvidácia podnikov (finančné služby); poradenstvo v oblasti splácania dlhov; poskytovanie finančných informácií prostredníctvom webových stránok; investovanie do fondov; sprostredkovanie obchodu s akciami a obligáciami.

38 - Rozhlasové vysielanie; posielanie správ; televízne vysielanie; posielanie telegramov; telegrafné služby; telegrafická komunikácia; telefonické služby; telefónická komunikácia; telexové služby; spravodajské kancelárie; vysielanie káblovej televízie; komunikácia mobilnými telefónmi; komunikácia prostredníctvom počítačových terminálov; prenos správ a obrazových informácií prostredníctvom počítačov; elektronická poš-

ta; faxové prenosy; informácie v oblasti telekomunikácií; výzvy (rádiom, telefónom alebo inými elektronickými komunikačnými prostriedkami); prenájom prístrojov na prenos správ; komunikácia prostredníctvom optických sietí; prenájom faxových prístrojov; prenájom modemov; prenájom telekomunikačných prístrojov; prenájom telefónov; prenos signálu prostredníctvom satelitu; elektronické zobrazovacie tabule (telekomunikačné služby); poskytovanie telekomunikačného pripojenia do svetovej počítačovej siete; služby vstupu do telekomunikačných sietí (smerovanie a pripájanie); telekonferenčné služby; poskytovanie užívateľského prístupu do svetovej počítačovej siete; prenájom prístupového času do svetových počítačových sietí; poskytovanie telekomunikačných kanálov na telenákupy; poskytovanie priestoru na diskusiu na internete; poskytovanie prístupu do databáz; hlasová odkazová služba; on line posielanie pohľadníc; prenos digitálnych súborov; bezdrôtové vysielanie; videokonferenčné služby; poskytovanie diskusných fór online; kontinuálny prenos dát (streaming); rádiová komunikácia; prenos videonahrávok na objednávku.

39 - Dovozy, doprava; balenie tovarov; skladovanie tovarov (úschova); skladovanie; uskladňovanie; prenájom dopravných prostriedkov; prenájom garáží; prenájom vozidiel; doprava, preprava; doprava a skladovanie odpadu; informácie o možnostiach dopravy.

41 - Organizovanie vedomostných alebo zábavných súťaží; korešpondenčné vzdelávacie kurzy; poskytovanie zariadení na oddych a rekreáciu; vzdelávanie; školenia; poskytovanie športovísk; organizovanie a vedenie kolokvií; organizovanie a vedenie konferencií; organizovanie a vedenie kongresov; informácie o výchove a vzdelávaní; organizovanie kultúrnych alebo vzdelávacích výstav; poskytovanie golfových ihrísk; fitnes kluby (zdravotné a kondičné cvičenia); organizovanie športových súťaží; požičiavanie športového výstroja (okrem dopravných prostriedkov); prenájom štadiónov; organizovanie a vedenie seminárov; tábory na športové sústredenia; organizovanie a vedenie sympózií.

(540)



(731) Vejačka Michal, Ing., Štítová 1, 040 01 Košice, SK;
(740) Ing. Peter Kohut PK consulting, Michalovce, SK;

(210) 75-2017

(220) 13.1.2017

11(511) 35, 41, 44

(511) 35 - Reklama; obchodný manažment; obchodná administratíva; kancelárske práce.

41 - Výchova; vzdelávanie; zábava; športová a kultúrna činnosť.

44 - Psychologické služby.

(540)

advanca 

(591) čierna, biela, zlatá

(731) ADVANCA, s.r.o., Sklenárova 28, 821 09 Bratislava - mestská časť Ružinov, SK;

(210) 76-2017

(220) 16.1.2017

11(511) 6, 19, 36

(511) 6 - Kovové dvere; kovové zárubne.

19 - Dvere (nekovové); zárubne (nekovové).

36 - Peňažníctvo; finančníctvo.

(540) SOLO

(731) European Property Group, a.s., Cejl 494/25, Zábrdovice, 602 00 Brno, CZ;

(740) inventa Patentová a známková kancelária s. r. o., Bratislava, SK;

(210) 78-2017

(220) 17.1.2017

11(511) 35, 41, 43, 44

(511) 35 - Reklama; obchodný manažment; obchodná správa licencií výrobkov a služieb (pre tretie osoby); obchodná administratíva; kancelárske práce.

41 - Výchova; vzdelávanie; zábava; športová a kultúrna činnosť.

43 - Stravovacie služby; prechodné ubytovanie.

44 - Lekárske služby; zverolekárské služby; starostlivosť o hygienu a krásu ľudí alebo zvierat; poľnohospodárske, záhradnícke a lesnícke služby.

(540) B. Braun Galenia

(731) B. Braun Avitum s.r.o., Hlučinska 3, 831 03 Bratislava 3, SK;

(210) 79-2017

(220) 17.1.2017

11(511) 30

(511) 30 - Med.

(540)



(591) CMYK 0/7/9/0, CMYK 0/16/43/0, CMYK 0/28/93/0, CMYK 0/39/82/0, CMYK 0/53/92/0, CMYK 0/0/0/100

(731) Mestské lesy Kremnica, s.r.o., Zechenterova 347/2, 967 01 Kremnica 1, SK;

(210) 94-2017

(220) 18.1.2017

11(511) 16, 25, 26

(511) 16 - Papier; plagáty; reklamné tabule z papiera, kartónu alebo lepenky; albumy; obrazy; ceruzky; noviny; periodiká; lístky; skicáre; pečate; zošity; obaly na doklady; toaletný papier; obaly (papiernický tovar); grafické vzory (tlačoviny); obálky (papiernický tovar); fotografie (tlačoviny); pečiatky; grafické reprodukcie; grafické zobrazenia; pohľadnice; tlačoviny; papierové vreckovky; perá (kancelárske potreby); časopisy (periodiká); poštové známky; kalendáre; samolepky pre domácnosť a na kancelárske použitie; papierové servítky; komiksy; bankovky.

25 - Oblečenie pre motoristov; obuv; pančuchy; spodné časti pančúch; baretky; pracovné plášte; čiapky; pleteniny; vysoká obuv; nízke čizmy; šnurovacie topánky; goliere (časti odevov); pletené šály; priliehavé čiapky; živôtky, korzety (spodná bielizeň); spodná bielizeň; opasky (časti odevov); pletené šatky; svetre; pulóvre; ponožky; košele; náprsenky; košele s krátkym rukávom; odevy; oblečenie; klobúky; pokrývky hlavy; korzety; kostýmy, obleky; konfekcia (odevy); detské nohavičky (bielizeň); chrániče uší proti chladu (pokrývky hlavy); kravaty; nohavice; cyklistické oblečenie; vrchné ošatenie; rukavice; šatky, šály; pleteniny (oblečenie); plátenná obuv; vesty; kabáty; legíny; pleteniny (oblečenie); sukne; oblečenie pre bábätká; športové tričká, dresy; zástery; palčiaky; papuče; vrecká na odevy; pyžamá; šaty; dreváky; sandále; pánske spodky; podprsenky; uniformy; bundy; saká; plavky (pánske); plavky; topánky; členky (oblečenie); spodničky; body (spodná bielizeň); šatky na krk; kožené odevy; odevy z imitácií kože; tričká; šály uviazané pod krkom; opasky na doklady a peniaze (časti odevov); vreckovky do saka; nohavicové sukne; legínsy; šatové sukne; šilty (pokrývky hlavy); dámske nohavičky; členkové topánky.

26 - Stuhý do vlasov; sponky do vlasov; klobúkové ozdoby (stužkárske tovar); bordúry, lemy, obruby (na odevy); gombíky; patentné gombíky; elastické pásky na pridržavanie rukávov; náramenné pásky; brošne (doplňky oblečenia); výšivky (galantéria); pracky na opasky; monogramy (značky na bielizeň); šnúrký do topánok; ozdoby na obuv (stužkárske tovar); ozdoby do vlasov; štipce do vlasov; značky na bielizeň; ozdobné brošne; ozdobné brošne; papierové tapety.

(540)



(591) modrá

(731) Mand'ák Igor, Bc., Prídavková 7986/32, 841 06 Bratislava 48, SK;

- (210) 95-2017
(220) 18.1.2017
11(511) 25
(511) 25 - Čiapky; šilty; trička.
(540)



- (591) čierna, červená
(731) Zajac Ján, Smreková 69, 053 11 Smižany, SK;

- (210) 131-2017
(220) 20.1.2017
11(511) 5, 41
(511) 5 - Vložky na ochranu bielizne (hygienické potreby); hygienické vložky; menštruačné tampóny; menštruačné nohavičky; interlabiálne vložky pre dámsku hygienu (hygienické potreby); hygienické nohavičky; inkontinenčné plienky; inkontinenčné vložky; inkontinenčné nohavičky.

41 - Vzdelávacie služby v oblasti posilnenia postavenia žien (female empowerment), boja proti diskriminácii na základe rodu, ženskej hygieny a pohlavného dospievania; poskytovanie informácií v oblasti posilnenia postavenia žien (female empowerment), boja proti diskriminácii na základe rodu, ženskej hygieny a pohlavného dospievania.

(540) Zmeňte pravidlá

- (731) The Procter & Gamble Company, One Procter & Gamble Plaza, Cincinnati OH 45202, US;
(740) Štros David, JUDr., Bratislava, SK;

- (210) 133-2017
(220) 19.1.2017
11(511) 9, 16, 42
(511) 9 - Počítačový softvér (nahraté počítačové programy); počítačové programy (sťahovateľné); elektronické interaktívne tabule; registračné pokladnice.
16 - Pečiatky; plagáty; reklamné tabule z papiera, kartónu alebo lepenky; noviny; periodiká; podložky pod pivovalé poháre; poznámkové zošity; tlačoviny; perá (kancelárske potreby); časopisy (periodiká); nákupné karty (nie na hranie); letáky; tlačené poukážky.
42 - Tvorba softvéru; návrh počítačových systémov; tvorba a udržiavanie webových stránok (pre tretie osoby); hosťovanie na počítačových stránkach (webových stránkach); inštalácia počítačového softvéru; poradenstvo v oblasti počítačových programov; prenájom webových serverov;

poskytovanie internetových vyhľadávačov; poradenstvo pri tvorbe webových stránok; poskytovanie softvéru prostredníctvom internetu (SaaS); poradenstvo v oblasti informačných technológií; uchovávanie elektronických údajov; poskytovanie počítačových technológií prostredníctvom internetu (cloud computing).

(540)



- (731) Abiset s.r.o., Bernolákova 1A, 901 01 Malacky, SK;

- (210) 138-2017
(220) 23.1.2017
11(511) 7
(511) 7 - Umývačky riadu; práčky bielizne; vysávače; vrecká do vysávačov.
(540) Lord
(731) Mc TREE, a.s., Živanická 26, 190 17 Praha 9 - Vínor, CZ;

- (210) 139-2017
(220) 23.1.2017
11(511) 11, 37, 40, 42
(511) 11 - Prístroje na chladenie vzduchu; ohrievače vzduchu; klimatizačné zariadenia; zariadenia na filtrovanie vzduchu; teplovzdušné zariadenia; ohrievače vody (bojlery); ohrievače vody; vykurovacie telesá; vykurovacie zariadenia, vyhrievacie zariadenia; zariadenia na teplovodné kúrenie; výhrevné kotly; vykurovacie telesá na kúrenie tuhými, tekutými alebo plynými palivami; radiátory ústredného kúrenia; komínové rúry, dymovody; klimatizačné prístroje; zariadenia na úpravu vody; výmenníky tepla (nie časti strojov); pece a piecky okrem laboratórnych; plynové horáky; plynové bojlery; parné kotly (nie časti strojov); radiátory (na kúrenie); teplovodné vykurovacie prístroje; príslušenstvo na reguláciu vodných alebo plynových zariadení a na vodovodné alebo plynové potrubia; tepelné čerpadlá; solárne kolektory na ohrev vody a vykurovanie.
37 - Čistenie a opravy kotlov; údržba a opravy horákov; inštalácie a opravy vykurovacích zariadení; čistenie komínov; inštalácie a opravy klimatizačných zariadení; stavebníctvo (stavebná činnosť); izolovanie proti vlhkosti (stavebníctvo); izolovanie stavieb; inštalácie a opravy chladiacich zariadení; stavebné poradenstvo.
40 - Úprava vody; kotlárstvo; prenájom klimatizačných zariadení; prenájom vykurovacích zariadení; prenájom vykurovacích kotlov.
42 - Vypracovanie stavebných výkresov; poradenstvo v oblasti úspory energie.

(540)



(731) SMART ENERGO s.r.o., Strojnícka 1, 080 06 Prešov 6, SK;

(740) Eva Petránová Advokátska kancelária s.r.o., Prešov, SK;

(210) 153-2017

(220) 24.1.2017

11(511) 10, 16, 35

(511) 10 - Lekárske prístroje a nástroje; prístroje a zariadenia na lekárske analýzy; diagnostické prístroje na lekárske použitie; prístroje na vykonávanie krvných skúšok.

16 - Tlačené firemné listiny; papiernický tovar; papierové reklamné materiály; informačné brožúry; fotografie (tlačoviny); katalógy; kalendáre; tlačivá (formuláre).

35 - Maloobchodné služby s proteínmi, s proteínovými prípravkami, s farmaceutickými prípravkami, so zdravotníckymi prípravkami, s biologickými prípravkami, s bakteriálnymi prípravkami, s biochemickými zariadeniami, s biotechnologickými zariadeniami, s lekárske prístrojmi a nástrojmi, s prístrojmi a zariadeniami na lekárske analýzy, s diagnostickými prístrojmi na lekárske použitie, s prístrojmi na vykonávanie krvných skúšok; on line reklama na počítačovej komunikačnej sieti; reklama; reklamné agentúry; pomoc pri riadení obchodnej činnosti; komerčné informačné kancelárie; zostavovanie štatistík; marketing; obchodné odhady; prieskum trhu; zbieranie údajov do počítačových databáz; zoraďovanie údajov v počítačových databázach; služby porovnávania cien; vyhľadávanie sponzorov; poskytovanie obchodných informácií prostredníctvom webových stránok.

(540)

(731) RICB s.r.o., Moskovská trieda č. 3, 040 23 Košice, SK;

(740) Gruber Dalibor, Ing., Košice, SK;

(210) 154-2017

(220) 25.1.2017

11(511) 3

(511) 3 - Skrášľovacie masky (kozmetické prípravky); kozmetické krémy; kozmetické prípravky na starostlivosť o pleť.

(540)

(591) sivá, ružová

(731) Kromholcová Patrícia, M.B.A., Hraničná 67, 821 05 Bratislava 3, SK;

(210) 156-2017

(220) 25.1.2017

11(511) 9, 16, 25, 35, 41, 42

(511) 9 - Elektronické publikácie (sťahovateľné); počítačové softvérové aplikácie (sťahovateľné); sťahovateľné hudobné súbory; sťahovateľné obrazové súbory; magnetické nosiče údajov; optické nosiče údajov.

16 - Plagáty; reklamné tabule z papiera, kartónu alebo lepenky; noviny; periodiká; brožúry; poznámkové zošity; hárky papiera; kartón, lepenka; katalógy; obaly na doklady; knihy; obaly (papiernický tovar); obálky (papiernický tovar); baliaci papier; písacie potreby; gumené gumovanie; fotografie (tlačoviny); tlačivá (formuláre); kancelárske potreby okrem nábytku; pohľadnice; tlačoviny; tlačené publikácie; príručky; listový papier; stolové prestieranie z papiera; brožované knihy; papierové vreckovky; papierové obrusy; záložky do kníh; baliace plastové fólie; dosky na spisy; prospekty; knihárske potreby; perá (kancelárske potreby); časopisy (periodiká); papierové alebo plastové vrecká a tašky na balenie; ročenky; kalendáre; oznámenia (papiernický tovar); papierové zástavy; papierové alebo plastové vrecká na odpadky; papierové servítky; papierové obrúsky (prestieranie); písacie súpravy (papiernický tovar); papierové alebo lepenkové obaly na fľaše; papierové alebo lepenkové pútače; papierové utierky; komiksy; kopírovací papier (papiernický tovar); obežníky; letáky; obálky na dokumenty (papiernický tovar); papierové obrusy (behúne); papierové stolové vlajky; papierové trojčipe vlajočky.

25 - Odevy; oblečenie; čiapky; pletené šály; priľhavé čiapky; šilty; ponožky; košele; košele s krátkym rukávom; kravaty; rukavice; šatky, šály; šerpy; čelenky (oblečenie); šatky na krk; vreckovky do saka; šilty (pokrývky hlavy).

35 - Pomoc pri riadení obchodnej činnosti; poskytovanie obchodných alebo podnikateľských informácií; lepenie plagátov; rozširovanie reklamných oznamov; fotokopírovacie služby; poradenstvo pri organizovaní a riadení obchodnej činnosti; personálne poradenstvo; poradenstvo pri riadení podnikov; rozširovanie reklamných materiálov zákazníkom (letáky, prospekty, tlačoviny, vzorky); aktualizovanie reklamných materiálov; prieskum trhu; obchodný alebo podnikateľský prieskum; vydávanie reklamných textov; reklama; rozhlasová reklama; vzťahy s verejnosťou (public relations); televízna reklama; reklamné agentúry; marketingový prieskum; organizovanie obchodných alebo reklamných výstav; obchodné alebo podnikateľské informácie; prieskum verejnej mienky; služby predplácania novín a časopisov (pre tretie osoby); organizovanie obchodných alebo reklamných veľtrhov; online reklama na počítačovej komunikačnej sieti; prenájom reklamného času v komunikačných médiách; prehľad tlače (výstrižkové služby); písanie reklamných textov; grafická úprava tlačovín na reklamné účely; organizovanie módných prehliadok na podporu predaja; marketing; optimalizácia obchodovania

na webových stránkach; platené reklamné služby typu „klikni sem“; poskytovanie obchodných informácií prostredníctvom webových stránok; online poskytovanie obchodného priestoru pre nákupcov a predajcov tovarov a služieb; navrhovanie reklamných materiálov; poradenstvo v oblasti komunikácie (reklama).

41 - Organizovanie vedomostných alebo zábavných súťaží; rozhlasová zábava; vydávanie textov (okrem reklamných); školenia; vydávanie kníh; organizovanie a vedenie konferencií; organizovanie a vedenie kongresov; organizovanie kultúrnych alebo vzdelávacích výstav; organizovanie živých vystúpení; organizovanie a vedenie seminárov; organizovanie plesov; online vydávanie elektronických kníh a časopisov.

42 - Tvorba a udržiavanie webových stránok (pre tretie osoby); host'ovanie na počítačových stránkach (webových stránkach); prenájom webových serverov.

(540)



(591) červená, tmavomodrá, bledomodrá

(731) News and Media Holding a.s., Einsteinova 25, 851 01 Bratislava, SK;

(210) 157-2017

(220) 25.1.2017

11(511) 9, 16, 25, 35, 41, 42

(511) 9 - Elektronické publikácie (sťahovateľné); počítačové softvérové aplikácie (sťahovateľné); sťahovateľné hudobné súbory; sťahovateľné obrazové súbory; magnetické nosiče údajov; optické nosiče údajov.

16 - Plagáty; reklamné tabule z papiera, kartónu alebo lepenky; noviny; periodiká; brožúry; poznámkové zošity; hárky papiera; kartón, lepenka; katalógy; obaly na doklady; knihy; obaly (papiernický tovar); obálky (papiernický tovar); baliaci papier; písacie potreby; gumené gumovanie; fotografie (tlačoviny); tlačivá (formuláre); kancelárske potreby okrem nábytku; pohľadnice; tlačoviny; tlačené publikácie; príručky; listový papier; stolové prestieranie z papiera; brožované knihy; papierové vreckovky; papierové obrusy; záložky do kníh; baliace plastové fólie; dosky na spisy; prospekty; knihárske potreby; perá (kancelárske potreby); časopisy (periodiká); papierové alebo plastové vrecká a tašky na balenie; ročenky; kalendáre; oznámenia (papiernický tovar); papierové zástavy; papierové alebo plastové vrecká na odpadky; papierové servítky; papierové obrúsky (prestieranie); písacie súpravy (papiernický tovar); papierové alebo lepenkové obaly na fľaše; papierové alebo lepenkové pútače; papierové utierky; komiksy; kopírovací papier (papiernický tovar); obežníky; letáky; obálky na dokumenty (papiernický tovar); papierové obrusy (behúne); papierové stolové vlajky; papierové trojčipe vlajky.

25 - Odevy; oblečenie; čiapky; pletené šály; prielievavé čiapky; šilty; ponožky; košeľe; košeľe s krátkym rukávom; kravaty; rukavice; šatky, šály; šerpy; členky (oblečenie); šatky na krk; vreckovky do saka; šilty (pokryvky hlavy).

35 - Pomoc pri riadení obchodnej činnosti; poskytovanie obchodných alebo podnikateľských informácií; lepenie plagátov; rozširovanie reklamných oznamov; fotokopírovacie služby; poradenstvo pri organizovaní a riadení obchodnej činnosti; personálne poradenstvo; poradenstvo pri riadení podnikov; rozširovanie reklamných materiálov zákazníkom (letáky, prospekty, tlačoviny, vzorky); aktualizovanie reklamných materiálov; prieskum trhu; obchodný alebo podnikateľský prieskum; vydávanie reklamných textov; reklama; rozhlasová reklama; vzťahy s verejnosťou (public relations); televízna reklama; reklamné agentúry; marketingový prieskum; organizovanie obchodných alebo reklamných výstav; obchodné alebo podnikateľské informácie; prieskum verejnej mienky; služby predplácania novín a časopisov (pre tretie osoby); organizovanie obchodných alebo reklamných veľtrhov; online reklama na počítačovej komunikačnej sieti; prenájom reklamného času v komunikačných médiách; prehľad tlače (výstrižkové služby); písanie reklamných textov; grafická úprava tlačovín na reklamné účely; organizovanie módnych prehliadok na podporu predaja; marketing; optimalizácia obchodovania na webových stránkach; platené reklamné služby typu „klikni sem“; poskytovanie obchodných informácií prostredníctvom webových stránok; online poskytovanie obchodného priestoru pre nákupcov a predajcov tovarov a služieb; navrhovanie reklamných materiálov; poradenstvo oblasti komunikácie (reklama).

41 - Organizovanie vedomostných alebo zábavných súťaží; rozhlasová zábava; vydávanie textov (okrem reklamných); školenia; vydávanie kníh; organizovanie a vedenie konferencií; organizovanie a vedenie kongresov; organizovanie kultúrnych alebo vzdelávacích výstav; organizovanie živých vystúpení; organizovanie a vedenie seminárov; organizovanie plesov; online vydávanie elektronických kníh a časopisov.

42 - Tvorba a udržiavanie webových stránok (pre tretie osoby); host'ovanie na počítačových stránkach (webových stránkach); prenájom webových serverov.

(540)



(591) čierna, biela, červená, modrá

(731) News and Media Holding a.s., Einsteinova 25, 851 01 Bratislava, SK;

(210) 160-2017

(220) 19.1.2017

11(511) 25, 26, 35

(511) 25 - Odevy; obuv; pokrývky hlavy; legíny; legínsy; tričká; športové tričká, dresy; trikóty (cvičebné úbory); mikiny; kapucne (časti odevov); teplákové nohavice; teplákové bundy (mikiny); telocvičné úbory; tielka; športové tielka; sukne; šály; čelenky (oblečenie); šatky na krk; šály uviazané pod krkom; body (spodná bielizeň); korzety (spodná bielizeň); spodná bielizeň; spodná bielizeň pohlcujúca pot; potné vložky; pánske spodky; športové nohavice absorbujúce vlhkosť; legíny (cvičebné úbory); cyklistické oblečenie; zvrchníky; kabáty; kabátiky; bundy; parky (teplé krátke kabáty s kapučnou); peleríny; pončá; nohavice; jazdecké krátke nohavice; kravaty; košeľe; košeľe s krátkym rukávom; oblečenie; vrchné ošatenie; gamaše; plážové oblečenie; plavky; pyžamá; dámske nohavičky; podprsienky; župany; svetre; pulóvre; pleteniny (oblečenie); topánky; športová obuv; vysoká obuv; šnurovacie topánky; topánky na šport; gymnastické cvičky; papuče; sandále; dreváky; plážová obuv; plátenná obuv; obuv na kúpanie; kovové časti na obuv; pančuchy; pančuchy absorbujúce pot; pančuškové nohavice; ponožky; ponožky pohlcujúce pot; opasky (časti odevov); opasky na doklady a peniaze (časti odevov); kožušiny (oblečenie); čiapky; šilty (pokrývky hlavy); priliehavé čiapky; bejzbalové čiapky so šiltom; chrániče uší proti chladu (pokrývky hlavy); klobúky; baretky; dámske šaty; kostýmy, obleky; saká; vesty; konfekcia (odevy); kožené odevy; odevy z imitácií kože; nepremokavé odevy; oblečenie pre motoristov; hotové podšívky (časti odevov); vrecká na odevy; rukavice (oblečenie).

26 - Nažehľovacie ozdoby na textilné výrobky (galantéria); nášivky, aplikácie (galantéria); kostice do korzetov; značky na bielizeň; monogramy (značky na bielizeň); značky na bielizeň (písmenná); elastické pásky na pridržiavanie rukávov; elastické pásky; lemovací šnúry; spony na traky; ramenné vypchávkavy na odevy; vlnené šnúry; brmbolce; ozdobné brošne; brošne (doplňky oblečenia); trblietavé lemky na odevy; výšivky (galantéria); strieborné výšivky (galantéria); zlaté výšivky (galantéria); strapce (stužkársky tovar); čipky, krajky; ozdoby do vlasov; trblietavé šnúry (stužkársky tovar); pásky (stužkársky tovar); pletené šnúry; flitre na odevy; ženilkové šnúry (stužkársky tovar); galantérny tovar okrem nití a priadzí; gombíky; háčiky (galantéria); háčiky na obuv; háčiky na živôtky; nepravý lem; bordúry, lemy, obruby (na odevy); lemky; zúbkované lemky; očka na odevy; odznaky na odevy, nie z drahých kovov; pracky na opasky; ozdoby na obuv (stužkársky tovar); patentné gombíky; pracky na obuv; pracky (odevné doplnky); šnúry do topánok; perie (odevné doplnky); umelé kvety; výstuže golierov; zipsy; zipsy na tašky; suché zipsy (galantéria).

35 - Maloobchodné a veľkoobchodné služby s tovarmi uvedenými v triedach 25 a 26 tohto zoznamu; maloobchodné a veľkoobchodné služby s tovarmi uvedenými v triedach 25 a 26 tohto zoznamu prostredníctvom internetu; kancelárie za-

oberajúce sa dovozom a vývozom; analýzy nákladov; obchodné odhady; správa spotrebiteľských vernostných programov; služby porovnávaní cien; obchodná správa licencií výrobkov a služieb (pre tretie osoby); zásobovacie služby pre tretie osoby (nákup tovarov a služieb pre iné podniky); podpora predaja (pre tretie osoby); rozširovanie reklamných materiálov zákazníkom (letáky, prospekty, tlačoviny, vzorky); vzťahy s verejnosťou (public relations); reklama; rozširovanie reklamných oznamov; on line reklama na počítačovej komunikačnej sieti; prenájom reklamného času v komunikačných médiách; prenájom billboardov; grafická úprava tlačovín na reklamné účely; vydávanie reklamných textov; nábor zamestnancov; zásielkové reklamné služby; marketing; telemarketingové služby; obchodný alebo podnikateľský prieskum; predvádzanie tovaru; predvádzanie (služby modeliek) na reklamné účely a podporu predaja; organizovanie módnych prehliadok na podporu predaja; organizovanie obchodných alebo reklamných výstav; organizovanie obchodných alebo reklamných veľtrhov; prezentácia výrobkov v komunikačných médiách pre maloobchod; lepenie plagátov; prenájom reklamných plôch; prenájom reklamných materiálov; navrhovanie reklamných materiálov; rozhlasová reklama; televízna reklama; tvorba reklamných filmov; vyhľadávanie informácií v počítačových súboroch (pre tretie osoby); obchodné informácie a rady spotrebiteľom; odborné obchodné alebo podnikateľské poradenstvo; správa počítačových súborov; administratívne spracovanie obchodných objednávok; zbieranie údajov do počítačových databáz; zoraďovanie údajov v počítačových databázach; obchodné poradenstvo v oblasti franchisingu; obchodné alebo podnikateľské informácie; aranžovanie výkladov; prenájom predajných stánkov; optimalizácia internetových vyhľadávačov na podporu predaja; platené reklamné služby typu „klikni sem“; obchodné sprostredkovateľské služby; poskytovanie obchodných informácií prostredníctvom webových stránok; on line poskytovanie obchodného priestoru pre nákupcov a predajcov tovarov a služieb; poskytovanie rád a informácií o uvedených službách prostredníctvom komunikačných médií, elektronickej pošty, SMS správ, počítačových sietí a internetu alebo verbálne.

(540)

(731) NEBBIA SK, s.r.o., Grösslingova 17, 811 09 Bratislava, SK;

(740) Porubčan Róbert, Ing., Ivanka pri Dunaji, SK;

(210) 169-2017

(220) 26.1.2017

11(511) 1

(511) 1 - Kultúry mikroorganizmov, nie na lekárske alebo veterinárne účely.

(540)**Mliekarenské originálne kultúry – VÚM**

(731) Výskumný ústav mliekárenský, a.s., Dlhá 95, 010 01 Žilina, SK;

(740) Hojčuš Peter, Ing., Bratislava, SK;

(210) 193-2017

(220) 30.1.2017

11(511) 1, 4, 39, 42

(511) 1 - Chemikálie pre priemysel; odmasťovacie prostriedky pre výrobné procesy; náplne do vyhrievacích (vykurovacích) a solárnych systémov (chemikálie); emulzie pre rezanie závitov; chladiace kvapaliny do automobilov; výplne na opravy automobilových karosérií; prípravky k odpudzovaniu dažďa na sklách automobilov; čistiace prostriedky pre výrobné procesy a priemysel; destilovaná voda, rozmrazovacie tekutiny; kvapaliny do hydraulických obvodov.

4 - Priemyselné oleje a tuky; prevodové oleje pre automobily; ložiskové oleje pre automobily; rezné kvapaliny; biologicky odbúrateľné oleje pre automobily; mazivá pre automobily; mazivá pre guľôčkové ložiská; rezné mazivá pre automobily; biologicky odbúrateľné mazivá pre automobily.

39 - Doprava a preprava; logistické služby v doprave; sprostredkovanie dopravy (zasielateľstvo); balenie a skladovanie tovarov; skladovanie energií, palív a mazív; preprava palív a mazív; doprava a skladovanie odpadov; poskytovanie informácií v oblasti dopravy a skladovania.

42 - Technický výskum a poradenstvo v oblasti tribotechniky (mazacej techniky); poradenstvo v oblasti úspory energie, najmä u vyhrievacích (vykurovacích) a solárnych systémov (technické služby).

(540) DECOSOLAR

(731) OMA CZ, a.s., Borová 103, 471 27 Stráž pod Ralskem, CZ;

(740) Kováčik Štefan, Ing., Bratislava, SK;

(210) 194-2017

(220) 30.1.2017

11(511) 1, 4, 39, 42

(511) 1 - Chemikálie pre priemysel; odmasťovacie prostriedky pre výrobné procesy; náplne do vyhrievacích (vykurovacích) a solárnych systémov (chemikálie); emulzie pre rezanie závitov; chladiace kvapaliny do automobilov; výplne na opravy automobilových karosérií; prípravky k odpudzovaniu dažďa na sklách automobilov; čistiace prostriedky pre výrobné procesy a priemysel; destilovaná voda, rozmrazovacie tekutiny; kvapaliny do hydraulických obvodov.

4 - Priemyselné oleje a tuky; prevodové oleje pre automobily; ložiskové oleje pre automobily; rezné kvapaliny; biologicky odbúrateľné oleje pre automobily; mazivá pre automobily; mazivá pre guľôčkové ložiská; rezné mazivá pre automobily; biologicky odbúrateľné mazivá pre automobily.

39 - Doprava a preprava; logistické služby v doprave; sprostredkovanie dopravy (zasielateľstvo); balenie a skladovanie tovarov; skladovanie energií, palív a mazív; preprava palív a mazív; doprava a skladovanie odpadov; poskytovanie informácií v oblasti dopravy a skladovania.

42 - Technický výskum a poradenstvo v oblasti tribotechniky (mazacej techniky); poradenstvo v oblasti úspory energie, najmä u vyhrievacích (vykurovacích) a solárnych systémov (technické služby).

(540) DECOTHERM

(731) OMA CZ, a.s., Borová 103, 471 27 Stráž pod Ralskem, CZ;

(740) Kováčik Štefan, Ing., Bratislava, SK;

(210) 198-2017

(220) 27.1.2017

11(511) 9

(511) 9 - Meradlá; váhy; stroje na váženie; mostové váhy; meracie prístroje; závažia olovníc; váhy na váženie listov; presné meracie prístroje; nástroje na meranie; prístroje a nástroje na váženie; závažia; minciere (váhy); presné váhy; detské váhy; váhy s analyzátormi telesnej hmotnosti; kúpeľňové váhy.

(540) TENZONA

(731) TENZONA Slovakia s. r. o., Bojnická 3, 831 04 Bratislava 3, SK;

(740) Novotná Figurová Terézia, Mgr., Bratislava 2, SK;

(210) 201-2017

(220) 31.1.2017

11(511) 20, 24, 25, 35, 37, 42

(511) 20 - Stoličky; kreslá; stoly; stolárske umelecké výrobky; obaly na odevy; vankúše; spletaná slama; paravány; zásteny (nábytok); trstina (materiál na tkanie); sofý; pohovky.

24 - Tkaniny; textilné materiály; textilie; textilné podložky pod poháre alebo taniere (prestieranie); textilné podložky na stôl - (anglické prestieranie); textilné etikety; textilné nástenné dekorácie; ozdobné obliečky na vankúše; textilné prestieranie na stolovanie; obliečky na vankúše.

25 - Krátke kabátiky; pánske spodky; spodná bielizeň; opasky (časti odevov); župany; svetre; pulóvre; košeľe; košeľe s krátkym rukávom; odevy; oblečenie; kostýmy, obleky; konfekcia (odevy); nohavice; šatky, šály; kožušínové štóly; legíny; pleteniny (oblečenie); sukne; oblečenie pre bábätká; peleríny; kožušínové kabáty; plážové oblečenie; pyžamá; šaty; podprsienky; čelenky (oblečenie); parky (teplé krátke kabáty s kapučňou); spodničky; kombiné (spodná bielizeň); odevy z imitácií kože; tričká; nohavicové sukne; legínsy; šatové sukne; dámske nohavičky (spodná bielizeň).

35 - Reklama; vzťahy s verejnosťou (public relations); predvádzanie (služby modeliek) na reklamné účely a podporu predaja.

37 - Údržba nábytku; reštaurovanie nábytku.
42 - Architektonické poradenstvo; módné návrhárstvo; grafické dizajnérstvo; navrhovanie interiérov.

(540)



(731) Rajková Tímea, Ing. arch., Smrečinová 8, 945 04 Komárno 4, SK;

(210) 202-2017

(220) 31.1.2017

11(511) 24, 25, 35

(511) 24 - Textilie; tkaniny; netkané textilie; plst'; nažehľovacie textilie; textilie pre odevný priemysel; textilie na obuv; textilie na oblečky; textilné podšívky; textilné materiály; textilné etikety; bytový textil; posteľná bielizeň; obrusy (okrem papierových); kúpeľňové textilie (okrem oblečenia).
25 - Odevy; obuv; pokrývky hlavy; konfekcia (odevy); odevy z imitácií kože; kožené odevy; kostýmy, obleky; saká; kabáty; krátke kabátiky; bundy; pleteniny (oblečenie); svetre; pulóvre; pončá, košele, trička, šaty, kožušiny (oblečenie), kombinézy (oblečenie), nepremokavé odevy, legíny, treggíny, sukne; nohavicové sukne; šatové sukne; nohavice; opasky (časti odevov); kravaty; župan; pyžamá; plážové oblečenie; plavky; spodná bielizeň; pančuchy; ponožky; podväzky; podprsenky; živôtky, korzety (spodná bielizeň); dámske nohavičky; tielka (spodná bielizeň); pánske spodky; detská spodná bielizeň; čiapky; priliehavé čiapky; baretky; klobúky; šilty (pokrývky hlavy); chrániče uší proti chladu (pokrývky hlavy); šály, šatky; kožušinové štóly; rukavice; palčiaci; vysoká obuv; športová obuv; obuv do vody; plážová obuv; sandále; papuče.

35 - Reklama; pomoc pri riadení obchodnej činnosti; obchodná administratíva; kancelárske práce; obchodné sprostredkovateľské služby s tovarmi uvedenými v triedach 24 a 25 tohto zoznamu; on-line reklama na počítačovej komunikačnej sieti; rozširovanie reklamných oznamov; rozširovanie reklamných materiálov zákazníkom (letáky, prospekty, tlačoviny, vzorky); prezentácia výrobkov v komunikačných médiách pre maloobchod; organizovanie obchodných alebo reklamných výstav; organizovanie obchodných alebo reklamných veľtrhov; podpora predaja (pre tretie osoby); aranžovanie výkladov; predvádzanie tovaru; organizovanie módných prehliadok na podporu predaja; zásobovacie služby pre tretie osoby (nákup tovarov a služieb pre zákazníkov); služby porovnávania cien; obchodné informácie a rady spotrebiteľom; poskytovanie obchodných informácií prostredníctvom webových stránok; marketing; vzťahy s verejnosťou (public relations).

(540) **DEJA VU BOUTIQUE**

(731) Free Zone, s.r.o., Veľký Slavkov 385, 059 91 Veľký Slavkov, SK;

(740) Labudík Miroslav, Ing., Kysucké Nové Mesto, SK;

(210) 205-2017

(220) 26.1.2017

11(511) 24, 25, 32, 41

(511) 24 - Tkaniny; textilné obrusy; textilné obrúsky; textilné prestieranie.

25 - Odevy; obuv; čiapky; šiltovky; šatky a šály.

32 - Pivo; nealkoholické nápoje; nápoje na báze piva.

41 - Organizovanie zábavných podujatí; vzdelávanie; výchova; zábava; organizovanie športových a kultúrnych podujatí.

(540)



(731) Pivovary Staropramen s. r. o., Nádražní 43/84, 150 00 Praha 5, CZ;

(740) Záhurecká Romana, JUDr., Banská Bystrica, SK;

(210) 206-2017

(220) 26.1.2017

11(511) 24, 25, 32, 41

(511) 24 - Tkaniny; textilné obrusy; textilné obrúsky; textilné prestieranie.

25 - Odevy; obuv; čiapky; šiltovky; šatky a šály.

32 - Pivo; nealkoholické nápoje; nápoje na báze piva.

41 - Organizovanie zábavných podujatí; vzdelávanie; výchova; zábava; organizovanie športových a kultúrnych podujatí.

(540)



(731) Pivovary Staropramen s. r. o., Nádražní 43/84, 150 00 Praha 5, CZ;

(740) Záhurecká Romana, JUDr., Banská Bystrica, SK;

(210) 229-2017

(220) 2.2.2017

11(511) 9, 35, 42

(511) 9 - Počítačové programy (sťahovateľné); počítačové softvérové aplikácie (sťahovateľné).

35 - Zbieranie údajov do počítačových databáz; zoradovanie údajov v počítačových databázach; aktualizácia a údržba údajov v počítačových databázach.

42 - Poradenstvo v oblasti počítačových programov; poskytovanie softvéru prostredníctvom internetu (SaaS); tvorba softvéru; údržba počítačového softvéru; analýzy počítačových systémov; poskytovanie počítačových technológií prostredníctvom internetu (cloud computing); elektronické monitorovanie osobných identifikačných údajov na zistenie krádeže identity prostredníctvom internetu; elektronické monitorovanie činnosti kreditných kariet na zistenie podvodov prostredníctvom internetu; poradenstvo v oblasti ochrany údajov; kódovanie údajov; monitorovanie počítačových systémov na zistenie neoprávneného vstupu alebo zneužitia dát.

(540)

(731) GAUSS Algorithmic, s.r.o., Slovákova 279/11, 602 00 Brno, CZ;

(740) Glatzová & Co., s. r. o., Bratislava - mestská časť Staré Mesto, SK;

(210) 230-2017

(220) 9.2.2017

11(511) 24, 25, 35

(511) 24 - Nažehľovacie textilie; textilie imitujúce kožušiny; kúpeľňové textilie (okrem oblečenia); bavlnené textilie; posteľné pokrývky; prešivané posteľné pokrývky; obliečky na matrace; obrusy (okrem papierových); cestovné deky; textilné obrúsky na stolovanie; obliečky na vankúše.

25 - Protišmykové pomôcky na obuv; oblečenie pre motoristov; obuv; obuv na kúpanie; pančuchy; pančuchy absorbujúce pot; spodné časti pančúch; baretky; pracovné plášte; boa (ozdoba z peria alebo kožušiny na ovinutie okolo krku); čiapky; pleteniny; vysoká obuv; nízke čižmy; špičky na obuv; potné vložky; ramienka na dámsku bielizeň; šnurovacie topánky; goliere (časti odevov); pletené šály; krátke kabátiky; pánske spodky; priliehavé čiapky; živôtky; korzety (spodná bielizeň); kapucne (časti odevov); klobúkové kostry; šilty; opasky (časti odevov); pletené šatky; župany; svetre; pulóvre; ponožky; pánske podväzky; podväzky; podväzky na pančuchy; sáry čižiem; vložky do topánok; košele; náprsenky; košele s krátkym rukávom; odevy; oblečenie; klobúky; pokrývky hlavy; kovové časti na obuv; kožušiny (oblečenie); snímateľné goliere; pančuškované nohavice; kombinézy (oblečenie); spodná bielizeň pohlcujúca pot; korzety; kostýmy; obleky; konfekcia (odevy); detské nohavice (bielizeň); chrániče uší proti chladu (pokrývky hlavy); kravaty; zvršky topánok; gamaše;

jazdecké krátke nohavice; nohavice; vrchné ošatenie; rukavice; hotové podšívky (časti odevov); šatky, šerpy; pleteniny (oblečenie); pleteniny (oblečenie); plátenná obuv; kožušinové štóly; šnurovačky; galoše; vesty; pružné pásy na gamaše; závoje, čepce (časti rehoľných odevov); gymnastické cvičky; kabáty; nepremokavé odevy; legíny; sukne; oblečenie pre bábätka; livreje; športové tričká; manžety (časti odevov); zástery; rukávniky; palčiaky; papuče; peleríny; kožušinové kabáty; plážové oblečenie; plážová obuv; pyžamá; šaty; dreváky; sandále; pánske spodky; podprsenky; zvrchníky; kabátiky; uniformy; bundy; saká; závoje; kúpacie čiapky; plavky (pánske); plávky; podbradníky (okrem papierových); topánky; topánky na šport; športová obuv; čelenky (oblečenie); parky (teplé krátke kabáty s kapucňou); spodničky; kombiné (spodná bielizeň); body (spodná bielizeň); šatky na krk; odevy z imitácií kože; kožené odevy; maškarné kostýmy; sári; tričká; šály uviazané pod krkom; vreckovky do saka; nohavicové sukne; pončá; sarongy (veľké šatky na odievanie); legínsy; šatové sukne; dámske nohavice; členkové topánky; ponožky pohlcujúce pot.

35 - Reklama.

(540)

(591) čierna, modrá

(731) Mercurius s.r.o., Centrálna 632/7, 089 01 Svidník, SK;

(210) 258-2017

(220) 1.2.2017

11(511) 9, 42

(511) 9 - Počítačový softvér (nahrané počítačové programy).

42 - Vývoj počítačového softvéru.

(540)

(591) Biela, čierna, červená, modrá

(731) SYSTHERM, s.r.o., K Papírně 172/26, 312 00 Plzeň, CZ;

(210) 267-2017

(220) 7.2.2017

11(511) 6, 19, 20, 35, 41

(511) 6 - Kovové busty; kovové pomníky; kovové náhrobné dosky.

19 - Reklamné stĺpy (nekovové); drevo (polotovár); spracované drevo; náhrobné tabule (nekovové); pamätné tabule (nekovové); pomníky (nekovové); náhrobné kamene; sochy z kameňa, be-

tónu a mramoru; umelecké diela z kameňa, betónu a mramoru; busty z kameňa, betónu a mramoru.

20 - Vypchaté zvieratá; zvieracie rohy; jelenie parohy; umelecké diela z dreva, vosku, sadry alebo plastov; busty z dreva, vosku, sadry alebo plastov; sochy z dreva, vosku, sadry alebo plastov.

35 - Poskytovanie obchodných alebo podnikateľských informácií; rozširovanie reklamných oznamov; rozširovanie reklamných materiálov zákazníkom (letáky, prospekty, tlačoviny, vzorky); rozmnožovanie dokumentov; aktualizovanie reklamných materiálov; rozširovanie vzoriek tovarov; marketingový prieskum; obchodný alebo podnikateľský prieskum; prenájom reklamných materiálov; poradenstvo pri organizovaní obchodnej činnosti; vydávanie reklamných textov; obchodný alebo podnikateľský výskum; vzťahy s verejnosťou (public relations); spracovanie textov; odborné obchodné riadenie umeleckých činností.

41 - Informácie o výchove a vzdelávaní; informácie o možnostiach zábavy; služby múzeí (prehliadky, výstavy); informácie o možnostiach rekreácie; organizovanie a vedenie seminárov; online vydávanie elektronických kníh a časopisov; fotografické reportáže; písanie textov (okrem reklamných).

(540)



(591) zelená, biela

(731) LESY Slovenskej republiky, štátny podnik, Námestie SNP 8, 975 66 Banská Bystrica 1, SK;

(210) 281-2017

(220) 9.2.2017

11(511) 35, 36, 37, 39, 40, 41, 42, 43

(511) 35 - Lepenie plagátov; analýzy nákladov; rozširovanie reklamných oznamov; sprostredkovateľné práce; účtovníctvo; vedenie účtovných kníh; rozširovanie reklamných materiálov zákazníkom (letáky, prospekty, tlačoviny, vzorky); aktualizovanie reklamných materiálov; rozširovanie vzoriek tovarov; prenájom reklamných materiálov; vydávanie reklamných textov; reklama; reklamné agentúry; marketingový prieskum; správa počítačových súborov; hospodárske (ekonomické) predpovede; organizovanie obchodných alebo reklamných výstav; príprava miezd a výplatných listín; prenájom reklamných plôch; vypracovávanie daňových priznaní; spracovanie textov; zbieranie údajov do počítačových databáz; zoradovanie údajov v počítačových databázach; organizovanie obchodných alebo reklamných veľtrhov; on line reklama na počítačovej komunikačnej sieti; zásobovacie služby pre tretie osoby (nákup tova-

rov a služieb pre iné podniky); vyhľadávanie informácií v počítačových súboroch (pre tretie osoby); subdodávateľské služby (obchodné služby); fakturácie; písanie reklamných textov; grafická úprava tlačovín na reklamné účely; tvorba reklamných filmov; marketing; obchodné sprostredkovateľské služby; aktualizácia a údržba údajov v počítačových databázach; poskytovanie obchodných informácií prostredníctvom webových stránok; navrhovanie reklamných materiálov; podávanie daňových priznaní; zostavovanie zoznamov informácií na obchodné alebo reklamné účely; poradenstvo v oblasti komunikácie (reklama).

36 - Prenájom nehnuteľností; sprostredkovanie nehnuteľností; pôžičky (finančné úvery); prenájom bytov; prenájom kancelárskych priestorov.

37 - Údržba a opravy motorových vozidiel; stavebníctvo; stavebný dozor; stavba a opravy skladov; mazanie vozidiel; izolovanie stavieb; umývanie dopravných prostriedkov; interiérové a exteriérové maľovanie a natieranie; klampiárstvo a inštalatérstvo; leštenie vozidiel; opravy púmp a čerpadiel; ošetrovanie vozidiel protikoróznymi nátermi; autoservisy (údržba a tankovanie); údržba vozidiel; lakovanie, glazovanie; čistenie vozidiel; opravy vozidiel pri dopravných nehodách; informácie o opravách; opravy opotrebovaných alebo poškodených motorov; nabíjanie batérií vozidiel; vyvažovanie pneumatík.

39 - Odťahovanie vozidiel pri poruchách a nehodách; prenájom automobilov; automobilová doprava; kamiónová nákladná doprava; dovoz, doprava; doručovanie balíkov; vykladanie nákladov; doručovanie tovarov; skladovanie tovarov (úschova); skladovanie; uskladňovanie; prenájom skladísk; prenájom dopravných prostriedkov; prenájom garáží; prenájom miest na parkovanie; prenájom vozidiel; doprava, preprava; sťahovanie; sprostredkovanie nákladnej dopravy; sprostredkovanie dopravy; služby vodičov; doručovacie služby; informácie o skladovaní; informácie o možnostiach dopravy; záchranné služby v doprave; doručovacie služby; logistické služby v doprave.

40 - Tlač, tlačenie; tónovanie okien automobilov.

41 - Vzdelávanie; školenia; organizovanie a vedenie konferencií; organizovanie a vedenie kongresov; informácie o výchove a vzdelávaní; skúšanie, preskúšavanie (pedagogická činnosť); organizovanie kultúrnych alebo vzdelávacích výstav; plánovanie a organizovanie večierkov; praktický výcvik (ukážky); organizovanie a vedenie seminárov; koučovanie (školenie).

42 - Počítačové programovanie; technologické poradenstvo.

43 - Ubytovacie kancelárie (hotely, penzióny); dodávanie hotových jedál a nápojov na objednávku (katering); kaviarne; penzióny; hotelierske služby; reštauračné (stravovacie) služby; rezervácie ubytovania v penziónoch; rezervácie ubytovania v hoteloch; samoobslužné reštaurácie; rýchle občerstvenie (snackbary); bary (služby); rezervácie prechodného ubytovania.

(540)



(591) sýta červená, čierna

(731) CAR RESCUE TEAM s.r.o., Azalková 27, 974 01 Banská Bystrica 1, SK;

(210) 285-2017

(220) 9.2.2017

11(511) 30

(511) 30 - Múka; chlieb; prípravky a výrobky z obilnín; pečivo (pekárske výrobky); cukrovinky.

(540) BIMBO

(641) 011616414, 28.02.2013

(731) Grupo Bimbo, S.A.B. de C.V., Prolongación Paseo de la Reforma No. 1000, 012 10 Distrito Federal, MX;

(740) ROTT, RŮŽIČKA & GUTTMANN, Bratislava, SK;

(210) 288-2017

(220) 10.2.2017

11(511) 9, 16, 35, 38, 41

(511) 9 - Audiovizuálne prijímače; audiovizuálne kompaktné disky; diapozitívy (fotografia); diaprojektory; magnetické disky; optické kompaktné disky; exponované filmy; exponované kinematografické filmy; kreslené filmy; gramofóny; magnetofóny; magnetické nosiče údajov; magnetické pásky; optické disky; optické nosiče údajov; pásky na záznam zvuku; počítače; nahraté počítačové programy; počítačový hardvér; sťahovateľné hudobné súbory; sťahovateľné obrazové súbory; premietacie prístroje; pružné disky; elektronické publikácie (sťahovateľné); videokazety; videopásky; videokamery; vysielacie (telekomunikácie); vysielacie elektronických signálov; televízne prijímače; nosiče zvukových nahrávok; zvukové nahrávacie zariadenia; zvukové prehrávacie zariadenia, prehrávače.

16 - Albumy; blahoprajné pohľadnice; pohľadnice; časopisy (periodiká); fotografie (tlačoviny); grafické zobrazenia; kalendáre; katalógy; knihy; komiksy; noviny; obežníky; periodiká; plagáty; tlačené publikácie; grafické reprodukcie ročenky; tlačivá (formuláre); tlačoviny.

35 - Reklamné agentúry; grafická úprava tlačovín na reklamné účely; komerčné informačné kancelárie; prezentácia výrobkov v komunikačných médiách pre maloobchod; podpora predaja (pre tretie osoby); prenájom reklamného času v komunikačných médiách; prenájom reklamných materiálov; vzťahy s verejnosťou (public relations); reklama; on line reklama na počítačovej komunikačnej sieti; reklamné agentúry; prenájom reklamných plôch; zásielkové reklamné služby; rozhlasová reklama; rozširovanie reklamných oznamov;

rozširovanie reklamných materiálov zákazníkom (letáky, prospekty, tlačoviny, vzorky); spracovanie textov; televízna reklama; vydávanie reklamných textov; zbieranie údajov do počítačových databáz; zoradovanie údajov v počítačových databázach; aktualizácia a údržba údajov v počítačových databázach; prenájom reklamných materiálov.

38 - Prenos signálu prostredníctvom satelitu; vysielanie káblovej televízie; televízne vysielanie; rozhlasové vysielanie; bezdrôtové vysielanie; poskytovanie prístupu do databáz; poskytovanie priestoru na diskusiu na internete; kontinuálny prenos dát (streaming); prenos digitálnych súborov; poskytovanie diskusných fór online; rádiová komunikácia.

41 - Elektronická edičná činnosť v malom (DTP služby); produkcia filmov (nie reklamných); nahrávanie videopások; organizovanie vedomostných alebo zábavných súťaží; organizovanie súťaží krásy; organizovanie živých vystúpení; prenájom osvetľovacích prístrojov do divadelných sál a televíznych štúdií; tvorba rozhlasových a televíznych programov; televízna zábava; zábava; rozhlasová zábava; požičiavanie kinematografických filmov; požičiavanie zvukových nahrávok; nahrávacie štúdiá (služby); požičiavanie videopások; postsynchronizácia, dabing; titulkovanie; strihanie videopások; reportérske služby; fotografické reportáže; organizovanie a vedenie koncertov; on line poskytovanie videozáznamov (bez možnosti kopírovania); vydávanie textov (okrem reklamných); vydávanie kníh; varietné predstavenia.

(540) Všetko čo mám rád

(731) MAC TV s.r.o., Brečtanova 1, 831 01 Bratislava, SK;

(740) Advokátska kancelária Bugala-Đurček s.r.o., Bratislava 2, SK;

(210) 289-2017

(220) 10.2.2017

11(511) 9, 16, 35, 38, 41

(511) 9 - Audiovizuálne prijímače; audiovizuálne kompaktné disky; diapozitívy (fotografia); diaprojektory; magnetické disky; optické kompaktné disky; exponované filmy; exponované kinematografické filmy; kreslené filmy; gramofóny; magnetofóny; magnetické nosiče údajov; magnetické pásky; optické disky; optické nosiče údajov; pásky na záznam zvuku; počítače; nahraté počítačové programy; počítačový hardvér; sťahovateľné hudobné súbory; sťahovateľné obrazové súbory; premietacie prístroje; pružné disky; elektronické publikácie (sťahovateľné); videokazety; videopásky; videokamery; vysielacie (telekomunikácie); vysielacie elektronických signálov; televízne prijímače; nosiče zvukových nahrávok; zvukové nahrávacie zariadenia; zvukové prehrávacie zariadenia, prehrávače.

16 - Albumy; blahoprajné pohľadnice; pohľadnice; časopisy (periodiká); fotografie (tlačoviny); grafické zobrazenia; kalendáre; katalógy; knihy; komiksy; noviny; obežníky; periodiká; plagáty; tlačené publikácie; grafické reprodukcie ročenky; tlačivá (formuláre); tlačoviny.

35 - Reklamné agentúry; grafická úprava tlačovín na reklamné účely; komerčné informačné kancelárie; prezentácia výrobkov v komunikačných médiách pre maloobchod; podpora predaja (pre tretie osoby); prenájom reklamného času v komunikačných médiách; prenájom reklamných materiálov; vzťahy s verejnosťou (public relations); reklama; on line reklama na počítačovej komunikačnej sieti; reklamné agentúry; prenájom reklamných plôch; zásielkové reklamné služby; rozhlasová reklama; rozširovanie reklamných oznamov; rozširovanie reklamných materiálov zákazníkom (letáky, prospekty, tlačoviny, vzorky); spracovanie textov; televízna reklama; vydávanie reklamných textov; zbieranie údajov do počítačových databáz; zoradovanie údajov v počítačových databázach; aktualizácia a údržba údajov v počítačových databázach; prenájom reklamných materiálov.

38 - Prenos signálu prostredníctvom satelitu; vysielanie káblovej televízie; televízne vysielanie; rozhlasové vysielanie; bezdrôtové vysielanie; poskytovanie prístupu do databáz; poskytovanie prístupu na diskusiu na internete; kontinuálny prenos dát (streaming); prenos digitálnych súborov; poskytovanie diskusných fór online; rádiová komunikácia.

41 - Elektronická edičná činnosť v malom (DTP služby); produkcia filmov (nie reklamných); nahrávanie videopások; organizovanie vedomostných alebo zábavných súťaží; organizovanie súťaží krásy; organizovanie živých vystúpení; prenájom osvetľovacích prístrojov do divadelných sál a televíznych štúdií; tvorba rozhlasových a televíznych programov; televízna zábava; zábava; rozhlasová zábava; požíčovanie kinematografických filmov; požíčovanie zvukových nahrávok; nahrávacie štúdiá (služby); požíčovanie videopások; postsynchronizácia, dabing; titulkovanie; strihanie videopások; reportérske služby; fotografické reportáže; organizovanie a vedenie koncertov; on line poskytovanie videozáznamov (bez možnosti kopírovania); vydávanie textov (okrem reklamných); vydávanie kníh; varetné predstavenia.

(540) S úsmevom

(731) MAC TV s.r.o., Brečtanova 1, 831 01 Bratislava, SK;
(740) Advokátska kancelária Bugala-Đurček s.r.o., Bratislava 2, SK;

(210) 292-2017

(220) 10.2.2017

11(511) 2, 16, 40, 41

(511) 2 - Farby, fermeže, laky; prípravky proti hrdzi a poškodeniu dreva; farbivá; moridlá; surové prírodné živice; kovové fólie a práškové kovy na maľby, dekorácie, tlačoviny alebo výtvarné práce.
16 - Papier a lepenka; tlačoviny; knihárske potreby; fotografie; papiernický tovar, písacie a kancelárske potreby (okrem nábytku); lepidlá na kancelárske použitie alebo pre domácnosť; potreby pre výtvarníkov a návrhárov; štetce; učebné a vyučovacie pomôcky; plastové fólie a vrecká na balenie; typy (tlačové písmo), štočky.

40 - Spracovanie a úprava materiálov.

41 - Výchova; vzdelávanie; zábava; športová a kultúrna činnosť.

(540)



(731) Torri Alberto Matteo, Štetinova 687/1, 811 06 Bratislava 1, SK;

(210) 294-2017

(220) 10.2.2017

11(511) 41

(511) 41 - Akadémie (vzdelávanie); vyučovanie; vzdelávanie; školenia; vydávanie kníh; organizovanie a vedenie konferencií; skúšanie, preskúšavanie (pedagogická činnosť); organizovanie a vedenie seminárov.

(540) Kolégium Antona Neuwirtha

(731) Kolégium Antona Neuwirtha, Námestie padlých hrdinov 7, 900 28 Ivanka pri Dunaji, SK;
(740) SOUKENÍK - ŠTRPKA, s.r.o., Bratislava, SK;

(210) 295-2017

(220) 10.2.2017

11(511) 41

(511) 41 - Akadémie (vzdelávanie); vyučovanie; vzdelávanie; školenia; vydávanie kníh; organizovanie a vedenie konferencií; skúšanie, preskúšavanie (pedagogická činnosť); organizovanie a vedenie seminárov.

(540)



(591) modrá

(731) Kolégium Antona Neuwirtha, Námestie padlých hrdinov 7, 900 28 Ivanka pri Dunaji, SK;
(740) SOUKENÍK - ŠTRPKA, s.r.o., Bratislava 1, SK;

(210) 309-2017

(220) 13.2.2017

11(511) 35, 36, 38, 41

(511) 35 - Poskytovanie obchodných alebo podnikateľských informácií; analýzy nákladov; rozširovanie reklamných oznamov; účtovníctvo; vedenie účtovných kníh; zostavovanie výpisov z účtov; rozširovanie reklamných materiálov zákazníkom (letáky, prospekty, tlačoviny, vzorky); aktualizovanie reklamných materiálov; dražby; prieskum trhu; obchodné odhady; obchodný alebo podnikateľský prieskum; poradenstvo pri organizovaní obchodnej činnosti; vydávanie reklamných textov; reklama; rozhlasová reklama; vzťahy s verejnosťou (public relations); televízna reklama; reklamné agentúry; poradenské služby pri riadení obchodnej činnosti; marketingový prieskum; správa počítačových súborov; odborné obchodné alebo podnikateľské poradenstvo; hospodárske (ekonomické) predpovede; organizovanie obchodných alebo reklamných výstav; obchodné alebo podnikateľské informácie; príprava miezd a výplatných listín; nábor zamestnancov; podpora predaja (pre tretie osoby); spracovanie textov; zbieranie údajov do počítačových databáz; zoraďovanie údajov v počítačových databázach; on line reklama na počítačovej komunikačnej sieti; služby porovnávania cien; obchodné informácie a rady spotrebiteľom; predplatné telekomunikačných služieb (pre tretie osoby); administratívne spracovanie obchodných objednávok; obchodná správa licencií výrobkov a služieb (pre tretie osoby); fakturácie; písanie reklamných textov; zostavovanie štatistík; grafická úprava tlačovín na reklamné účely; marketing; telemarketingové služby; televízna reklama; optimalizácia internetových vyhľadávačov na podporu predaja; optimalizácia obchodovania na webových stránkach; platené reklamné služby typu „klikni sem“; obchodné sprostredkovateľské služby; vyjednávanie a uzatváranie obchodných transakcií pre tretie osoby; aktualizácia a údržba údajov v počítačových databázach; poskytovanie obchodných informácií prostredníctvom webových stránok; navrhovanie reklamných materiálov; indexovanie webových stránok na obchodné alebo reklamné účely; správa spotrebiteľských vernostných programov; písanie textov scenárov na reklamné účely; pomoc pri riadení obchodnej činnosti; poradenstvo pri riadení podnikov; pomoc pri riadení obchodných alebo priemyselných podnikov; rozširovanie vzoriek tovarov; poradenstvo pri organizovaní obchodnej činnosti; obchodný alebo podnikateľský výskum.

36 - Prenájom nehnuteľností; organizovanie dobročinných zbierok; zriaďovanie fondov; organizovanie zbierok; organizovanie dobročinných zbierok; finančné sponzorstvo.

38 - Posielanie správ; telefonické služby; telefonická komunikácia; komunikácia prostredníctvom počítačových terminálov; prenos správ a obrazových informácií prostredníctvom počítačov; prenos elektronickej pošty; výzvy (rádiom, telefónom alebo inými elektronickými komunikačnými prostriedkami); elektronicke zobrazovacie tabule (telekomunikačné služby); poskytovanie priestoru na diskusiu na internete; poskytovanie prístupu do databáz; hlasová odkazová služba; on line

posielanie pohľadníc; prenos digitálnych súborov; poskytovanie diskusných fór online; kontinuálny prenos dát (streaming); rádiová komunikácia.

41 - Organizovanie športových súťaží; plánovanie a organizovanie večierkov; organizovanie predstavení (manažérske služby); organizovanie a vedenie vzdelávacích fór s osobnou účasťou; akadémie (vzdelávanie); organizovanie a vedenie kongresov; organizovanie kultúrnych alebo vzdelávacích výstav; informácie o výchove a vzdelávaní; organizovanie a vedenie konferencií; tvorba divadelných alebo iných predstavení; školenia; vzdelávanie; poradenstvo pri voľbe povolania (v oblasti výchovy a vzdelávania); organizovanie živých vystúpení; organizovanie a vedenie koncertov; informácie o výchove a vzdelávaní; fotografovanie; písanie textov scenárov nie na reklamné účely; online poskytovanie elektronickej publikácií (bez možnosti kopírovania); vydávanie kníh, brožúr a pohľadníc; vydávanie kníh; osvetová činnosť; charitatívne služby v oblasti výchovy, vzdelávania a kultúry pre sociálne slabšie vrstvy obyvateľstva, ústavy sociálnej starostlivosti, ústavy pre deti a mládež, nemocničné a lekárske ústavy a zariadenia sociálnych služieb.

(540)

(731) NADÁCIA POŠTOVEJ BANKY, Dvořákovo nábrežie 4, 811 02 Bratislava 1, SK;

(210) 310-2017

(220) 13.2.2017

11(511) 35, 36, 38, 41

(511) 35 - Poskytovanie obchodných alebo podnikateľských informácií; analýzy nákladov; rozširovanie reklamných oznamov; účtovníctvo; vedenie účtovných kníh; zostavovanie výpisov z účtov; rozširovanie reklamných materiálov zákazníkom (letáky, prospekty, tlačoviny, vzorky); aktualizovanie reklamných materiálov; dražby; prieskum trhu; obchodné odhady; obchodný alebo podnikateľský prieskum; poradenstvo pri organizovaní obchodnej činnosti; vydávanie reklamných textov; reklama; rozhlasová reklama; vzťahy s verejnosťou (public relations); televízna reklama; reklamné agentúry; poradenské služby pri riadení obchodnej činnosti; marketingový prieskum; správa počítačových súborov; odborné obchodné alebo podnikateľské poradenstvo; hospodárske (ekonomické) predpovede; organizovanie obchodných alebo reklamných výstav; obchodné alebo podnikateľské informácie; príprava miezd a výplatných listín; nábor zamestnancov; podpora predaja (pre tretie osoby); spracovanie textov; zbieranie údajov do počítačových databáz; zoraďovanie údajov v počítačových databázach; on line reklama na počítačovej komunikačnej sieti; služby porovnávania cien; obchodné informácie a rady spotrebiteľom; predplatné telekomunikačných služieb (pre tretie osoby); administratívne sprava

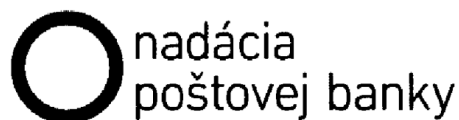
covanie obchodných objednávok; obchodná správa licencií výrobkov a služieb (pre tretie osoby); fakturácie; písanie reklamných textov; zostavovanie štatistík; grafická úprava tlačovín na reklamné účely; marketing; telemarketingové služby; televízna reklama; optimalizácia internetových vyhľadávačov na podporu predaja; optimalizácia obchodovania na webových stránkach; platené reklamné služby typu „klikni sem“; obchodné sprostredkovateľské služby; vyjednávanie a uzatváranie obchodných transakcií pre tretie osoby; aktualizácia a údržba údajov v počítačových databázach; poskytovanie obchodných informácií prostredníctvom webových stránok; navrhovanie reklamných materiálov; indexovanie webových stránok na obchodné alebo reklamné účely; správa spotrebiteľských vernostných programov; písanie textov scenárov na reklamné účely; pomoc pri riadení obchodnej činnosti; poradenstvo pri riadení podnikov; pomoc pri riadení obchodných alebo priemyselných podnikov; rozširovanie vzoriek tovarov; poradenstvo pri organizovaní obchodnej činnosti; obchodný alebo podnikateľský výskum.

36 - Prenájom nehnuteľností; organizovanie dobročinných zbierok; zriaďovanie fondov; organizovanie zbierok; organizovanie dobročinných zbierok; finančné sponzorstvo.

38 - Posielanie správ; telefonické služby; telefonická komunikácia; komunikácia prostredníctvom počítačových terminálov; prenos správ a obrazových informácií prostredníctvom počítačov; prenos elektronickej pošty; výzvy (rádiom, telefónom alebo inými elektronickými komunikačnými prostriedkami); elektronické zobrazovacie tabule (telekomunikačné služby); poskytovanie priestoru na diskusiu na internete; poskytovanie prístupu do databáz; hlasová odkazová služba; on line posielanie pohľadníc; prenos digitálnych súborov; poskytovanie diskusných fór online; kontinuálny prenos dát (streaming); rádiová komunikácia.

41 - Organizovanie športových súťaží; plánovanie a organizovanie večierok; organizovanie predstavení (manažérske služby); organizovanie a vedenie vzdelávacích fór s osobnou účasťou; akadémie (vzdelávanie); organizovanie a vedenie kongresov; organizovanie kultúrnych alebo vzdelávacích výstav; informácie o výchove a vzdelávaní; organizovanie a vedenie konferencií; tvorba divadelných alebo iných predstavení; školenia; vzdelávanie; poradenstvo pri voľbe povolania (v oblasti výchovy a vzdelávania); organizovanie živých vystúpení; organizovanie a vedenie koncertov; informácie o výchove a vzdelávaní; fotografovanie; písanie textov scenárov nie na reklamné účely; online poskytovanie elektronických publikácií (bez možnosti kopírovania); vydávanie kníh, brožúr a pohľadníc; vydávanie kníh; osvetová činnosť; charitatívne služby v oblasti výchovy, vzdelávania a kultúry pre sociálne slabšie vrstvy obyvateľstva, ústavy sociálnej starostlivosti, ústavy pre deti a mládež, nemocničné a lekárske ústavy a zariadenia sociálnych služieb.

(540)



(731) NADÁCIA POŠTOVEJ BANKY, Dvořákovo nábrežie 4, 811 02 Bratislava 1, SK;

(210) 311-2017

(220) 13.2.2017

11(511) 35, 36, 38, 41

(511) 35 - Poskytovanie obchodných alebo podnikateľských informácií; analýzy nákladov; rozširovanie reklamných oznamov; účtovníctvo; vedenie účtovných kníh; zostavovanie výpisov z účtov; rozširovanie reklamných materiálov zákazníkom (letáky, prospekty, tlačoviny, vzorky); aktualizovanie reklamných materiálov; dražby; prieskum trhu; obchodné odhady; obchodný alebo podnikateľský prieskum; poradenstvo pri organizovaní obchodnej činnosti; vydávanie reklamných textov; reklama; rozhlasová reklama; vzťahy s verejnosťou (public relations); televízna reklama; reklamné agentúry; poradenské služby pri riadení obchodnej činnosti; marketingový prieskum; správa počítačových súborov; odborné obchodné alebo podnikateľské poradenstvo; hospodárske (ekonomické) predpovede; organizovanie obchodných alebo reklamných výstav; obchodné alebo podnikateľské informácie; príprava miezd a výplatných listín; nábor zamestnancov; podpora predaja (pre tretie osoby); spracovanie textov; zbieranie údajov do počítačových databáz; zoraďovanie údajov v počítačových databázach; on line reklama na počítačovej komunikačnej sieti; služby porovnávania cien; obchodné informácie a rady spotrebiteľom; predplatné telekomunikačných služieb (pre tretie osoby); administratívne spracovanie obchodných objednávok; obchodná správa licencií výrobkov a služieb (pre tretie osoby); fakturácie; písanie reklamných textov; zostavovanie štatistík; grafická úprava tlačovín na reklamné účely; marketing; telemarketingové služby; televízna reklama; optimalizácia internetových vyhľadávačov na podporu predaja; optimalizácia obchodovania na webových stránkach; platené reklamné služby typu „klikni sem“; obchodné sprostredkovateľské služby; vyjednávanie a uzatváranie obchodných transakcií pre tretie osoby; aktualizácia a údržba údajov v počítačových databázach; poskytovanie obchodných informácií prostredníctvom webových stránok; navrhovanie reklamných materiálov; indexovanie webových stránok na obchodné alebo reklamné účely; správa spotrebiteľských vernostných programov; písanie textov scenárov na reklamné účely; pomoc pri riadení obchodnej činnosti; poradenstvo pri riadení podnikov; pomoc pri riadení obchodných alebo priemyselných podnikov; rozširovanie vzoriek tovarov; poradenstvo pri organizovaní obchodnej činnosti; obchodný alebo podnikateľský výskum.

36 - Prenájom nehnuteľností; organizovanie dobročinných zbierok; zriaďovanie fondov; organizovanie zbierok; organizovanie dobročinných zbierok; finančné sponzorstvo.

38 - Posielanie správ; telefonické služby; telefonická komunikácia; komunikácia prostredníctvom počítačových terminálov; prenos správ a obrazových informácií prostredníctvom počítačov; prenos elektronickej pošty; výzvy (rádiom, telefónom alebo inými elektronickými komunikačnými prostriedkami); elektronické zobrazovacie tabule (telekomunikačné služby); poskytovanie priestoru na diskusiu na internete; poskytovanie prístupu do databáz; hlasová odkazová služba; on line posielanie pohľadníc; prenos digitálnych súborov; poskytovanie diskusných fór online; kontinuálny prenos dát (streaming); rádiová komunikácia.

41 - Organizovanie športových súťaží; plánovanie a organizovanie večierkov; organizovanie predstavení (manažérske služby); organizovanie a vedenie vzdelávacích fór s osobnou účasťou; akadémie (vzdelávanie); organizovanie a vedenie kongresov; organizovanie kultúrnych alebo vzdelávacích výstav; informácie o výchove a vzdelávaní; organizovanie a vedenie konferencií; tvorba divadelných alebo iných predstavení; školenia; vzdelávanie; poradenstvo pri voľbe povolania (v oblasti výchovy a vzdelávania); organizovanie živých vystúpení; organizovanie a vedenie koncertov; informácie o výchove a vzdelávaní; fotografovanie; písanie textov scenárov nie na reklamné účely; online poskytovanie elektronických publikácií (bez možnosti kopírovania); vydávanie kníh, brožúr a pohľadníc; vydávanie kníh; osvetová činnosť; charitatívne služby v oblasti výchovy, vzdelávania a kultúry pre sociálne slabšie vrstvy obyvateľstva, ústavy sociálnej starostlivosti, ústavy pre deti a mládež, nemocničné a lekárske ústavy a zariadenia sociálnych služieb.

(540)



(731) NADÁCIA POŠTOVEJ BANKY, Dvořákovo nábrežie 4, 811 02 Bratislava 1, SK;

(210) 312-2017

(220) 13.2.2017

11(511) 35, 36, 38, 41

(511) 35 - Poskytovanie obchodných alebo podnikateľských informácií; analýzy nákladov; rozširovanie reklamných oznamov; účtovníctvo; vedenie účtovných kníh; zostavovanie výpisov z účtov; rozširovanie reklamných materiálov zákazníkom (letáky, prospekty, tlačoviny, vzorky); aktualizovanie reklamných materiálov; dražby; prieskum trhu; obchodné odhady; obchodný alebo podnikateľský prieskum; poradenstvo pri organizovaní obchodnej činnosti; vydávanie reklamných textov; reklama; rozhlasová reklama; vzťahy s verejnosťou (public relations); televízna reklama; reklamné agentúry; poradenské služby pri riadení ob-

chodnej činnosti; marketingový prieskum; správa počítačových súborov; odborné obchodné alebo podnikateľské poradenstvo; hospodárske (ekonomické) predpovede; organizovanie obchodných alebo reklamných výstav; obchodné alebo podnikateľské informácie; príprava miezd a výplatných listín; nábor zamestnancov; podpora predaja (pre tretie osoby); spracovanie textov; zbieranie údajov do počítačových databáz; zoraďovanie údajov v počítačových databázach; on line reklama na počítačovej komunikačnej sieti; služby porovnávania cien; obchodné informácie a rady spotrebiteľom; predplatné telekomunikačných služieb (pre tretie osoby); administratívne spracovanie obchodných objednávok; obchodná správa licencií výrobkov a služieb (pre tretie osoby); fakturácie; písanie reklamných textov; zostavovanie štatistík; grafická úprava tlačovín na reklamné účely; marketing; telemarketingové služby; televízna reklama; optimalizácia internetových vyhľadávačov na podporu predaja; optimalizácia obchodovania na webových stránkach; platené reklamné služby typu „klikni sem“; obchodné sprostredkovateľské služby; vyjednávanie a uzatváranie obchodných transakcií pre tretie osoby; aktualizácia a údržba údajov v počítačových databázach; poskytovanie obchodných informácií prostredníctvom webových stránok; navrhovanie reklamných materiálov; indexovanie webových stránok na obchodné alebo reklamné účely; správa spotrebiteľských vernostných programov; písanie textov scenárov na reklamné účely; pomoc pri riadení obchodnej činnosti; poradenstvo pri riadení podnikov; pomoc pri riadení obchodných alebo priemyselných podnikov; rozširovanie vzoriek tovarov; poradenstvo pri organizovaní obchodnej činnosti; obchodný alebo podnikateľský výskum.

36 - Prenájom nehnuteľností; organizovanie dobročinných zbierok; zriaďovanie fondov; organizovanie zbierok; organizovanie dobročinných zbierok; finančné sponzorstvo.

38 - Posielanie správ; telefonické služby; telefonická komunikácia; komunikácia prostredníctvom počítačových terminálov; prenos správ a obrazových informácií prostredníctvom počítačov; prenos elektronickej pošty; výzvy (rádiom, telefónom alebo inými elektronickými komunikačnými prostriedkami); elektronické zobrazovacie tabule (telekomunikačné služby); poskytovanie priestoru na diskusiu na internete; poskytovanie prístupu do databáz; hlasová odkazová služba; on line posielanie pohľadníc; prenos digitálnych súborov; poskytovanie diskusných fór online; kontinuálny prenos dát (streaming); rádiová komunikácia.

41 - Organizovanie športových súťaží; plánovanie a organizovanie večierkov; organizovanie predstavení (manažérske služby); organizovanie a vedenie vzdelávacích fór s osobnou účasťou; akadémie (vzdelávanie); organizovanie a vedenie kongresov; organizovanie kultúrnych alebo vzdelávacích výstav; informácie o výchove a vzdelávaní; organizovanie a vedenie konferencií; tvorba divadelných alebo iných predstavení; školenia; vzdelávanie; poradenstvo pri voľbe povolania (v oblasti výchovy a vzdelávania); organizovanie

živých vystúpení; organizovanie a vedenie koncertov; informácie o výchove a vzdelávaní; foto-
grafovanie; písanie textov scenárov nie na reklamné účely; online poskytovanie elektronických publikácií (bez možnosti kopírovania); vydávanie kníh, brožúr a pohľadníc; vydávanie kníh; osvetová činnosť; charitatívne služby v oblasti výchovy, vzdelávania a kultúry pre sociálne slabšie vrstvy obyvateľstva, ústavy sociálnej starostlivosti, ústavy pre deti a mládež, nemocničné a lekárske ústavy a zariadenia sociálnych služieb.

(540)



(591) žltá, oranžová, červená, sivá

(731) NADÁCIA POŠTOVEJ BANKY, Dvořákovo nábrežie 4, 811 02 Bratislava 1, SK;

(210) 334-2017

(220) 15.2.2017

11(511) 25, 35

(511) 25 - Odevy, obuv, pokrývky hlavy.

35 - Maloobchodné služby s odevmi, obuvou, pokrývkami hlavy.

(540)



(591) ružová

(731) PW INTERNATIONAL LIMITED, Strovolou 236, 2048 Strovolos, Nicosia, CY;

(740) ROTT, RŮŽIČKA & GUTTMANN, Bratislava, SK;

(210) 335-2017

(220) 15.2.2017

11(511) 20

(511) 20 - Matrace; lôžkoviny (bielizeň); podušky; divány; posteľe; rámy postelí.

(540) ASTON

(731) Hollý Róbert, Grösslingova 69, 811 09 Bratislava 1, SK;

(210) 345-2017

(220) 16.2.2017

11(511) 29, 30, 35, 43

(511) 29 - Maslo; konzervované, mrazené, sušené, kandizované a dusené ovocie; zemiakové hranolčeky; sušený kokos; džemy; polievky; konzervovaná, varená, nakladaná a sušená zelenina; potravinárske oleje; syry; mlieko; ovocné rôsoly; mäso; ryby (neživé); šunka; jogurt; mliečne výrobky; vajcia; prípravky na výrobu polievok; zeleninové šaláty; ovocné šaláty; spracované orechy; šľahačka; zemiakové placky; tahini (nátierka zo se-

zamových jadier); humus (cicerová kaša); mliečne koktaily; zeleninová pena; ovocné aranžmány na priamu konzumáciu; falafel (tradičné arabské jedlo).

30 - Cestoviny; sušienky; oblatky; sladké žemle; kakao; káva; zákusky, koláče; čaj; čokoláda; palacinky; soľ; múka; cukor; prášok do pečiva; ľad do nápojov; kečup; droždie; chlieb; med; sendviče; pečivo (pekárnske výrobky); pudinky; ryža; omáčky (chuťové prísady); cukrárske výrobky; zmrzlina; potravinárske príchute okrem esenciálnych olejov; ovsené potraviny; majonézy; musli; kukuričné placky; zálievky na šaláty; cestá na jedlá; cestá na zákusky; mleté orechy; baozi (čínske parené buchty); ramen (japonské rezancové polievky); burritos (mexické plnené placky).

35 - Poskytovanie obchodných alebo podnikateľských informácií; poradenstvo pri organizovaní a riadení obchodnej činnosti; rozširovanie reklamných materiálov zákazníkom (letáky, prospekty, tlačoviny, vzorky); prieskum trhu; reklama; obchodné alebo podnikateľské informácie; prieskum verejnej mienky; marketing; obchodný manažment; maloobchodné služby s tovarmi uvedenými v triedach 29 a 30 tohto zoznamu.

43 - Dodávanie hotových jedál a nápojov na objednávku (katering); kaviarne; reštauračné (stravovacie) služby; samoobslužné reštaurácie; rýchle občerstvenie (snackbary); bary (služby); požičiavanie stoličiek, stolov, obrusov a nápojového skla; požičiavanie prístrojov na prípravu jedál; prenájom automatov na pitnú vodu; ozdobné vyrezávanie ovocia a zeleniny.

(540)



(591) žltá, červená, zelená, hnedá, čierna

(731) Havlík Lukáš, Šustekova 9, 851 04 Bratislava, SK;

(740) LEGAL ART, s.r.o., Bratislava, SK;

(210) 351-2017

(220) 16.2.2017

11(511) 35, 41

(511) 35 - Organizovanie módnych prehliadok na podporu predaja.

41 - Organizovanie živých vystúpení; organizovanie súťaží krásy; organizovanie módnych prehliadok na zábavné účely.

(540)



(591) 1 RGB #D91B5B, CMYK - C=10 M=100 Y=50 K=0, 2 RGB #000000, CMYK - Black

(731) Kvoriak Jozef, Mgr., Kukučínová 398/48, 976 67 Závadka nad Hronom, SK;

(210) 385-2017

(220) 21.2.2017

11(511) 29, 30, 32, 35, 41

(511) 29 - Konzervované, mrazené, sušené a varené ovocie a zelenina; ovocné rôsoly, džemy, kompóty; vajcia; mlieko a mliečne výrobky.

30 - Káva, čaj, kakao a kávové náhradky; múka a obilninové výrobky; chlieb, pekárske a cukrárske výrobky; zmrzliny; cukor, med, melasový sirup; droždie, prášky do pečiva; soľ; konzumný ľad.

32 - Minerálne a sýtené vody a iné nealkoholické nápoje; ovocné nápoje a ovocné džúsy; sirupy a iné prípravky na výrobu nápojov.

35 - Reklama; kancelárske práce

41 - Výchova; vzdelávanie; zábava; športová a kultúrna činnosť.

(540)

(731) Priatelia Quo Vadis o.z., Veterná 1, 811 03 Bratislava 1, SK;

(210) 388-2017

(220) 21.2.2017

11(511) 35

(511) 35 - Spracovanie textov; vyhľadávanie informácií v počítačových súboroch (pre tretie osoby); aktualizácia a údržba údajov v počítačových databázach.

(540) APPO-LEX MONITOR

(731) Asociácia pasívnej požiarnej ochrany Slovenskej republiky, Jiráskova 29, 974 01 Banská Bystrica 1, SK;

(210) 401-2017

(220) 22.2.2017

11(511) 5

(511) 5 - Farmaceutické prípravky.

(540) BELOGENT

(731) BELUPO - Lijekovi i kozmetika d. d., Danica 5, 48000 Koprivnica, HR;

(740) Holoubková Mária, Ing., Bratislava, SK;

(210) 402-2017

(220) 22.2.2017

11(511) 5

(511) 5 - Farmaceutické prípravky.

(540) AFLODERM

(731) BELUPO - Lijekovi i kozmetika d. d., Danica 5, 48000 Koprivnica, HR;

(740) Holoubková Mária, Ing., Bratislava, SK;

(210) 408-2017

(220) 22.2.2017

11(511) 5, 32, 33

(511) 5 - Farmaceutické, lekárske a zverolekárske prípravky; diétne potraviny a diétne látky na lekárske alebo zverolekárske použitie, potraviny pre dojčatá; výživové doplnky pre ľudí a zvieratá.

32 - Pivo; minerálne a sýtené vody a iné nealkoholické nápoje; ovocné nápoje a ovocné džúsy; sirupy a iné prípravky na výrobu nápojov.

33 - Alkoholické nápoje (okrem piva).

(540)

(591) červená, modrá

(731) Minerálka s.r.o., Staničná 499, 038 43 Kláštor pod Znievom, SK;

(210) 415-2017

(220) 22.2.2017

11(511) 41

(511) 41 - Vzdelávanie.

(540)

(591) biela, čierna, červená, žltá, modrá, zelená, hnedá

(731) Cesta fantázie / Fantao o.z., Jahodová 21, 831 01 Bratislava - Nové Mesto, SK;

(210) 418-2017

(220) 14.2.2017

11(511) 9, 16, 35, 38, 41

(511) 9 - Zvukové, obrazové a zvukovo-obrazové nahrávky zaznamenané na nosičoch údajov, ako aj v elektronickej podobe; informácie, dáta, databázy, katalógy a programy zaznamenané v elektronickej podobe; elektronické publikácie (sťahovateľné); prístroje na nahrávanie, prenos a reprodukciu zvuku alebo obrazu.

16 - Noviny; časopisy (periodiká); knihy; tlačoviny; tlačené reklamné materiály z papiera; piernický tovar a písacie potreby; učebné a vyučovacie pomôcky (okrem prístrojov a zariadení); tlačené reklamné materiály; letáky; prospekty; pohľadnice; fotografie; obálky (piernický tovar); obaly (piernický tovar); samolepky (piernický tovar); vyučovacie pomôcky vo forme hier (okrem prístrojov a zariadení); kancelárske potreby (okrem nábytku); kalendáre; príručky; plagáty; listový papier; stolové prestieranie z papiera; papierové obrusy; záložky do kníh; papierové alebo plastové vrecká na balenie; papierové podložky na stôl; nálepky na kancelárske použitie alebo pre domácnosť; ročenky; stojany na perá a ceruzky; papierové podložky pod poháre;

oznámenia (papiernický tovar); papierové vľajky; papierové zástavy; nože na papier (kancelárske potreby); otvárače na listy (kancelárske potreby); puzdrá na písacie potreby; pútače z papiera alebo lepenky; papierové obrúsky (prestieranie); papierové utierky; etikety (okrem textilných).

35 - Reklama; prenájom reklamného času v komunikačných médiách vrátane počítačovej komunikačnej siete; prenájom reklamných materiálov; prenájom reklamných plôch; televízna a rozhlasová reklama; rozširovanie reklamných oznamov; organizovanie obchodných alebo reklamných výstav; vydávanie reklamných textov; rozširovanie reklamných materiálov zákazníkom (letáky, prospekty, tlačoviny, vzorky); obchodný manažment; odborné obchodné poradenstvo; prezentácia výrobkov a služieb v komunikačných médiách pre maloobchod; organizovanie ochutnávok vín na podporu predaja; organizovanie reklamných hier na podporu predaja; služby modeliek na reklamné účely a podporu predaja výrobkov a služieb; vyhľadávanie sponzorov; poradenské a informačné služby v oblasti služieb uvedených v triede 35 tohto zoznamu; komerčné informačné kancelárie; produkcia reklamných filmov; služby výberu zamestnancov účinkujúcich v zábavných reláciách (výber spevákov, tanečníkov a nových tvári - modeliek, modelov, hostesiek); maloobchodné služby s alkoholickými nápojmi.

38 - Televízne a rozhlasové vysielanie programov; interaktívne televízne a rozhlasové vysielanie; interaktívne vysielacie a komunikačné služby; telefonická komunikácia; komunikačné služby prostredníctvom audiotextu, teletextu, rozhlasu, televízie, počítačovej siete, mobilných telefónov; telekomunikačné služby; poskytovanie telekomunikačného pripojenia do svetovej počítačovej siete; poskytovanie telekomunikačných kanálov na telenákupy; poskytovanie priestoru na diskusiu na internete; prenos správ, informácií, publikácií, audiovizuálnych diel prostredníctvom komunikačných sietí vrátane internetu; spravodajské kancelárie; poradenské a informačné služby v oblasti služieb uvedených v triede 38 tohto zoznamu.

41 - Produkcia televíznych a rozhlasových programov; produkcia publicistických, spravodajských, zábavných, vzdelávacích, kultúrnych a športových programov; produkcia hudobných programov; produkcia interaktívnych televíznych programov a hier; zábava; interaktívna zábava; hudobné skladateľské služby; organizovanie zábavných, kultúrnych, športových a vzdelávacích podujatí; vzdelávanie; organizovanie vedomostných, zábavných, hudobných a športových súťaží; organizovanie kvízov, hier a súťaží (okrem reklamných); organizovanie súťaží prostredníctvom telefónu (okrem reklamných); organizovanie zábav, karnevalov, plesov; plánovanie a organizovanie večierkov; moderovanie relácií, programov a podujatí; zábavné parky; zábavné služby poskytované prázdninovými tábormi; služby klubov zdravia (zdravotné a kondičné cvičenia); výchovno-zábavné klubové služby; organizovanie a vedenie seminárov; organizovanie a vedenie kongresov; organizovanie a vedenie školení; organizovanie a vedenie konferencií; organizovanie súťaží krásy; organizovanie živých vystúpení; živé

predstavenia; produkcia filmov (okrem reklamných); hudobná tvorba; služby filmových, divadelných a nahrávacích štúdií; dabingové služby; požičiavanie filmov; prenájom kinematografických prístrojov; divadelné predstavenia; tvorba divadelných alebo iných predstavení; služby divadelných, koncertných a vartietných umelcov; rezervácia vstupeniek na zábavné, kultúrne a športové podujatia; produkcia a prenájom zvukových a zvukovo-obrazových nahrávok (okrem reklamných); vydateľské služby (okrem vydávania reklamných materiálov); vydávanie kníh, časopisov a iných tlačovín (okrem reklamných textov); on-line poskytovanie elektronických publikácií (bez možnosti kopírovania); vydávanie elektronických publikácií (okrem reklamných); elektronická edičná činnosť v malom (DTP služby); organizovanie kultúrnych alebo vzdelávacích výstav; tábory na športové sústreďenia; kurzy telesného cvičenia; fitness kluby (zdravotné a kondičné cvičenia); služby osobných trénerov (fitness cvičenia); zábavné služby nočných klubov; on-line poskytovanie počítačových hier z počítačových sietí; informácie o výchove, vzdelávaní; informácie o možnostiach rozptýlenia; informácie o možnostiach zábavy a rekreácie; informácie, správy, novinky z oblasti šou biznisu; prekladateľské služby; prenájom dekorácií na predstavenia; poskytovanie služieb na oddych a rekreáciu; prenájom audio prístrojov, video prístrojov, videorekordérov, premietáčiek, televíznych prijímačov, kultúrnych a vzdelávacích potrieb a prístrojov; prenájom športového výstroja (okrem dopravných prostriedkov); reportérské služby; pomoc pri výbere povolania (poradenstvo v oblasti výchovy a vzdelávania); organizovanie lotérií a stávkových hier; organizovanie módnych prehliadok na zábavné účely; služby diskdžokejov; on-line poskytovanie digitálnej hudby (bez možnosti kopírovania); on-line poskytovanie videozáznamov (bez možnosti kopírovania); hazardné hry; poradenské a informačné služby v oblasti služieb uvedených v triede 41 tohto zoznamu; poskytovanie služieb uvedených v triede 41 tohto zoznamu aj prostredníctvom internetu, on-line a interaktívnymi počítačovými službami.

(540)



(591) červená, čierna

(731) MARKÍZA - SLOVAKIA, spol. s r. o., Bratislavská 1/a, 843 56 Bratislava 48, SK;

(740) FAJNOR IP s. r. o., Bratislava, SK;

(210) 420-2017

(220) 14.2.2017

11(511) 9, 16, 35, 38, 41

(511) 9 - Zvukové, obrazové a zvukovo-obrazové nahrávky zaznamenané na nosičoch údajov, ako aj v elektronickej podobe; informácie, dáta, databázy, katalógy a programy zaznamenané v elektronickej podobe; elektronické publikácie (sťahovateľné); prístroje na nahrávanie, prenos a reprodukciu zvuku alebo obrazu.

16 - Noviny; časopisy (periodiká); knihy; tlačoviny; tlačené reklamné materiály z papiera; piernický tovar a písacie potreby; učebné a vyučovacie pomôcky (okrem prístrojov a zariadení); tlačené reklamné materiály; letáky; prospekty; pohľadnice; fotografie; obálky (piernický tovar); obaly (piernický tovar); samolepky (piernický tovar); vyučovacie pomôcky vo forme hier (okrem prístrojov a zariadení); kancelárske potreby (okrem nábytku); kalendáre; príručky; plagáty; listový papier; stolové prestieranie z papiera; papierové obrusy; záložky do kníh; papierové alebo plastové vrecká na balenie; papierové podložky na stôl; nálepky na kancelárske použitie alebo pre domácnosť; ročenky; stojany na perá a ceruzky; papierové podložky pod poháre; oznámenia (piernický tovar); papierové vlajky; papierové zástavy; nože na papier (kancelárske potreby); otvárače na listy (kancelárske potreby); puzdrá na písacie potreby; pútače z papiera alebo lepenky; papierové obrúsky (prestieranie); papierové utierky; etikety (okrem textilných).

35 - Reklama; prenájom reklamného času v komunikačných médiách vrátane počítačovej komunikačnej siete; prenájom reklamných materiálov; prenájom reklamných plôch; televízna a rozhlasová reklama; rozširovanie reklamných oznámení; organizovanie obchodných alebo reklamných výstav; vydávanie reklamných textov; rozširovanie reklamných materiálov zákazníkom (letáky, prospekty, tlačoviny, vzorky); obchodný manažment; odborné obchodné poradenstvo; prezentácia výrobkov a služieb v komunikačných médiách pre maloobchod; organizovanie ochutnávok vín na podporu predaja; organizovanie reklamných hier na podporu predaja; služby modeliek na reklamné účely a podporu predaja výrobkov a služieb; vyhľadávanie sponzorov; poradenské a informačné služby v oblasti služieb uvedených v triede 35 tohto zoznamu; komerčné informačné kancelárie; produkcia reklamných filmov; služby výberu zamestnancov účinkujúcich v zábavných reláciách (výber spevákov, tanečníkov a nových tvárí - modeliek, modelov, hostesiek); maloobchodné služby s alkoholickými nápojmi.

38 - Televízne a rozhlasové vysielanie programov; interaktívne televízne a rozhlasové vysielanie; interaktívne vysielacie a komunikačné služby; telefonická komunikácia; komunikačné služby prostredníctvom audiotextu, teletextu, rozhlasu, televízie, počítačovej siete, mobilných telefónov; telekomunikačné služby; poskytovanie telekomunikačného pripojenia do svetovej počítačovej siete; poskytovanie telekomunikačných kanálov na telenákupy; poskytovanie priestoru na diskusiu na internete; prenos správ, informácií, publikácií, audiovizuálnych diel prostredníctvom

komunikačných sietí vrátane internetu; spravodajské kancelárie; poradenské a informačné služby v oblasti služieb uvedených v triede 38 tohto zoznamu.

41 - Produkcia televíznych a rozhlasových programov; produkcia publicistických, spravodajských, zábavných, vzdelávacích, kultúrnych a športových programov; produkcia hudobných programov; produkcia interaktívnych televíznych programov a hier; zábava; interaktívna zábava; hudobné skladateľské služby; organizovanie zábavných, kultúrnych, športových a vzdelávacích podujatí; vzdelávanie; organizovanie vedomostných, zábavných, hudobných a športových súťaží; organizovanie kvízov, hier a súťaží (okrem reklamných); organizovanie súťaží prostredníctvom telefónu (okrem reklamných); organizovanie zábav, karnevalov, plesov; plánovanie a organizovanie večierkov; moderovanie relácií, programov a podujatí; zábavné parky; zábavné služby poskytované prázdninovými tábormi; služby klubov zdravia (zdravotné a kondičné cvičenia); výchovno-zábavné klubové služby; organizovanie a vedenie seminárov; organizovanie a vedenie kongresov; organizovanie a vedenie školení; organizovanie a vedenie konferencií; organizovanie súťaží krásy; organizovanie živých vystúpení; živé predstavenia; produkcia filmov (okrem reklamných); hudobná tvorba; služby filmových, divadelných a nahrávacích štúdií; dabingové služby; požíčovanie filmov; prenájom kinematografických prístrojov; divadelné predstavenia; tvorba divadelných alebo iných predstavení; služby divadelných, koncertných a varietných umelcov; rezervácia vstupeniek na zábavné, kultúrne a športové podujatia; produkcia a prenájom zvukových a zvukovo-obrazových nahrávok (okrem reklamných); vydateľské služby (okrem vydávania reklamných materiálov); vydávanie kníh, časopisov a iných tlačovín (okrem reklamných textov); on-line poskytovanie elektronických publikácií (bez možnosti kopírovania); vydávanie elektronických publikácií (okrem reklamných); elektronická edičná činnosť v malom (DTP služby); organizovanie kultúrnych alebo vzdelávacích výstav; tábory na športové sústreďovanie; kurzy telesného cvičenia; fitnes kluby (zdravotné a kondičné cvičenia); služby osobných trénerov (fitnes cvičenia); zábavné služby nočných klubov; on-line poskytovanie počítačových hier z počítačových sietí; informácie o výchove, vzdelávaní; informácie o možnostiach rozptýlenia; informácie o možnostiach zábavy a rekreácie; informácie, správy, novinky z oblasti šou biznisu; prekladateľské služby; prenájom dekorácií na predstavenia; poskytovanie služieb na oddych a rekreáciu; prenájom audio prístrojov, video prístrojov, videorekordérov, premietacích, televíznych prijímačov, kultúrnych a vzdelávacích potrieb a prístrojov; prenájom športového výstroja (okrem dopravných prostriedkov); reportérske služby; pomoc pri výbere povolania (poradenstvo v oblasti výchovy a vzdelávania); organizovanie lotérií a stávkových hier; organizovanie módných prehliadok na zábavné účely; služby diskdžokejov; on-line poskytovanie digitálnej hudby (bez možnosti kopírovania); on-line poskytovanie videozáznamov (bez možnosti kopírovania); hazardné hry; poradenské a informačné

né služby v oblasti služieb uvedených v triede 41 tohto zoznamu; poskytovanie služieb uvedených v triede 41 tohto zoznamu aj prostredníctvom internetu, on-line a interaktívnymi počítačovými službami.

(540)



(731) MARKÍZA - SLOVAKIA, spol. s r. o., Bratislavská 1/a, 843 56 Bratislava 48, SK;

(740) FAJNOR IP s. r. o., Bratislava, SK;

(210) 422-2017

(220) 23.2.2017

11(511) 22, 23, 25

(511) 22 - Laná a špagáty; siete; stany a zakrývacie plachty; textilné ochranné striešky, markízy; lodné plachty; vrecia na skladovanie alebo prepravu sypkých hmôt; materiál na čalúnenie a vypchávanie (okrem papiera, lepenky, gumy a plastov); vláknité textilné suroviny a ich náhradky.

23 - Nite a priadze na textilie.

25 - Odevy, obuv a pokrývky hlavy.

(540) Kinex

(731) CHEMOSVIT FIBROCHEM, a. s., Štúrova 101, 059 21 Svit, SK;

(210) 423-2017

(220) 22.2.2017

11(511) 41

(511) 41 - Vyučovanie; vzdelávanie; školenia; produkcia filmov (nie reklamných); vydávanie kníh; tvorba divadelných alebo iných predstavení; organizovanie a vedenie konferencií; organizovanie živých vystúpení; premietanie kinematografických filmov; organizovanie a vedenie sympózií; písanie textov; prekladateľské služby.

(540) **Ars Poetica International Poetry Festival & Publishing House**

(731) Ars Poetica, Vlčkova 18, 811 04 Bratislava 1, SK;

(210) 425-2017

(220) 23.2.2017

11(511) 5

(511) 5 - Výživové vlákniny; výživové doplnky; prípravky na zníženie chuti do jedla na lekárske použitie; lekárske prípravky na odtučňovacie kúry.

(540)



(591) hnedá, zelená

(731) Super Firma s.r.o., Palackého 2, 949 01 Nitra 1, SK;

(210) 426-2017

(220) 23.2.2017

11(511) 39

(511) 39 - Prenájom automobilov; automobilová doprava; taxislužba.

(540)



(591) čierna, biela, červená

(731) PLATINUM CARS, s.r.o., Dobronivská cesta 6, 960 01 Zvolen 1, SK;

(740) URBÁNI & Partners s.r.o., Banská Bystrica, SK;

(210) 441-2017

(220) 23.2.2017

11(511) 3

(511) 3 - Neliečivé kozmetické prípravky.

(540) PROTECTUM

(731) GLIM Care, s.r.o., Choustník 12, 391 18 Choustník, CZ;

(210) 447-2017

(220) 24.2.2017

11(511) 14, 16, 35

(511) 14 - Ingoty z drahých kovov; mince; medaily; drahé kovy (surovina alebo polotovary); zlato (surovina alebo polotovary); strieborný drôt; odznaky z drahých kovov; ihlice na kravaty; kazety na hodinky; zliatiny drahých kovov; platina.

16 - Plagáty; bilbordy z papiera alebo lepenky; megabordy z papiera alebo lepenky; reklamné tabule z papiera, kartónu alebo lepenky; knihy; záložky do kníh; brožúry; časopisy; periodiká; tlačivá (formuláre); tlačoviny; ročenky; katalógy; kalendáre; diare; poznámkové zošity; príručky; prospekty; noviny; obehníky; tlačené publikácie; papierové vľajky; papierové zástavky; pútače z papiera alebo lepenky; pečiatky; pečate; pečatné vosky; písacie potreby; papiernický tovar; obálky (papiernický tovar); obaly (papiernický tovar);

nálepky (papiernický tovar); etikety okrem textilných; kancelárske potreby okrem nábytku, predovšetkým kancelárske potreby použité ako reklamné predmety; perá (kancelárske potreby); poštové známky; adresné štítky do adresovacích strojov; kancelársky papier; listový papier; kopírovací papier; pergamenový papier; papierové pásky; baliaci papier; albumy; atlasy; mapy; pohľadnice; portréty; obrazy; fotografie; grafické reprodukcie; rytiny; baliace plastové fólie; tlačivá (formuláre) na zmluvy a podania; paragóny; papierové lepiace štítky; lepidlá na kancelárske použitie alebo pre domácnosť; lepiace pásky na kancelárske použitie alebo pre domácnosť; spisové obaly (papiernický tovar); stolové prestieranie z papiera; papierové servítky; papierové utierky; papierové alebo plastové vaky na balenie; papierové alebo plastové vrecia a vrecká na balenie; krajčírskе strihy.

35 - Maloobchodné alebo veľkoobchodné služby s ingotmi z drahých kovov, s mincami, s medailami, s drahými kovmi (surovinami alebo polotovarmi), so zlatom (surovinou alebo polotovarom), so strieborným drôtom, s odznakmi z drahých kovov, s ihlicami na kravaty, s kazetami na hodinky, so zliatinami drahých kovov; s platinou; kancelárie zaoberajúce sa dovozom a vývozom; reklama; marketing; rozširovanie reklamných materiálov zákazníkom (letáky, prospekty, tlačoviny, vzorky); predvádzanie tovaru; odborné posudky efektívnosti podnikov; obchodné odhady; analýzy nákladov; poskytovanie obchodných informácií prostredníctvom webových stránok; on line poskytovanie obchodného priestoru pre nákupcov a predajcov tovarov a služieb; platené reklamné služby typu „klikni sem“; vzťahy s verejnosťou (public relations); online reklama na počítačovej komunikačnej sieti; vydávanie reklamných textov; aktualizovanie reklamných materiálov; obchodný manažment; pomoc pri riadení obchodnej činnosti; prieskum trhu; aktualizácia a údržba údajov v počítačových databázach; vyhľadávanie informácií v počítačových súboroch (pre tretie osoby); služby porovnávania cien; organizovanie komerčných alebo reklamných výstav; podpora predaja (pre tretie osoby); predvádzanie tovaru; administratívne spracovanie obchodných objednávok; obchodné rady a informácie spotrebiteľom; reklamné činnosti; reklamné agentúry; administratívne spracovanie obchodných objednávok; analýzy nákladov; obchodné alebo podnikateľské informácie; prezentácia výrobkov v komunikačných médiách pre maloobchod; poradenstvo v obchodnej činnosti; obchodné alebo podnikateľské informácie; profesionálne obchodné alebo podnikateľské poradenstvo; obchodné informácie a rady spotrebiteľom; obchodný alebo podnikateľský prieskum; zbieranie údajov do počítačových databáz; rozhlasová reklama; televízna reklama; rozširovanie reklamných alebo inzertných oznamov; grafická úprava tlačovín na reklamné účely; organizovanie obchodných alebo reklamných veľtrhov; služby porovnávania cien; pomoc pri riadení obchodnej činnosti; lepenie plagátov; vyjednávanie a uzatváranie obchodných transakcií pre tretie osoby; obchodný manažment pre poskytovateľov služieb na voľnej nohe; fakturácie; subdodávateľské služby (ob-

chodné služby); obchodná správa licencií výrobcov a služieb (pre tretie osoby); poskytovanie a sprostredkovanie uvedených služieb prostredníctvom komunikačných médií, elektronickej pošty, SMS správ, počítačových sietí a internetu; obchodné sprostredkovanie služieb.

(540)



(731) Pressburg Mint - Bratislavská mincovňa s. r. o., Einsteinova 24, 851 01 Bratislava 5, SK;

(210) 468-2017

(220) 1.3.2017

11(511) 8, 9

(511) 8 - Ručné nástroje a ručné náradie.

9 - Prístroje a nástroje na meranie a váženie.

(540)



(591) čierna, modrá

(731) VEN SK, s.r.o., Pezinská cesta 30, 903 01 Senec, SK;

(210) 470-2017

(220) 1.3.2017

11(511) 8, 9

(511) 8 - Ručné nástroje a ručné náradie.

9 - Prístroje a nástroje na meranie a váženie.

(540)



(591) červená

(731) VEN SK, s.r.o., Pezinská cesta 30, 903 01 Senec, SK;

(210) 503-2017

(220) 3.3.2017

11(511) 35, 39, 41

(511) 35 - Obchodný manažment pre športovcov; prieskum trhu; marketingový prieskum; prieskum verejnej mienky; marketing; organizovanie obchodných alebo reklamných výstav; reklama; televízna reklama; rozhlasová reklama; on line reklama na počítačovej komunikačnej sieti; navrhovanie reklamných materiálov; vyhľadávanie sponzorov; rozširovanie reklamných materiálov zákazníkom (letáky, prospekty, tlačoviny, vzorky); rozširovanie reklamných oznamov; zostavovanie štatistik; vzťahy s verejnosťou (public relations); vydávanie reklamných textov; aktualizovanie reklamných materiálov; tvorba reklamných filmov; zbieranie údajov do počítačových databáz; aktualizácia a údržba údajov v počítačových databázach; aktualizácia a údržba informácií v registroch; záznamy písomnej komunikácie a údajov; zostavovanie zoznamov informácií na obchodné alebo reklamné účely; písanie reklamných textov; lepenie plagátov; plánovanie stretnutí (kancelárske práce).

39 - Organizovanie zájazdov; doprava, preprava; osobná doprava; automobilová doprava; autobusová doprava; parkovanie automobilov (služby); prenájom dopravných prostriedkov; prenájom miest na parkovanie; prenájom vozidiel; sprostredkovanie dopravy; rezervácie dopravy; rezervácie zájazdov; skladovanie elektronicke uložených údajov a dokumentov.

41 - Organizovanie športových súťaží; telesná výchova; poskytovanie športovísk; prenájom športových plôch; požičiavanie športového výstroja (okrem dopravných prostriedkov); vyučovanie; vzdelávanie; školenia; koučovanie (školenie); školské služby (vzdelávanie); individuálne vyučovanie; meranie času na športových podujatiach; poskytovanie zariadení na oddych a rekreáciu; fitness kluby (zdravotné a kondičné cvičenia); prenájom štadiónov; akadémie (vzdelávanie); tábory na športové sústreďenia; zábava; výchovnozábavné klubové služby; organizovanie vedomostných alebo zábavných súťaží; organizovanie a vedenie kolokvií; organizovanie a vedenie konferencií; organizovanie a vedenie kongresov; organizovanie a vedenie seminárov; organizovanie a vedenie sympózií; organizovanie a vedenie vzdelávacích fór s osobnou účasťou; vydávanie textov (okrem reklamných); praktický výcvik (ukážky); informácie o výchove a vzdelávaní; informácie o možnostiach rekreácie; gymnastický výcvik; služby osobných trénerov (fitness cvičenia); kurzy telesného cvičenia; prenájom tenisových kurtov; fotografické reportáže; fotografovanie; nahrávanie videopások; písanie textov; požičovne kníh (knížnice); vydávanie kníh; rezervácie vstupeniek na zábavné predstavenia; poskytovanie golfových ihrísk; online vydávanie elektronicke kníh a časopisov; elektronická edičná činnosť v malom (DTP služby); reportérske služby; prekladateľské služby; tlmočnické služby; organizovanie plesov.

(540)

(591) modrá (CMYK 100/96/25/27)

(731) Slovenská asociácia univerzitného športu, Trnavská cesta 37, 831 04 Bratislava 3, SK;

(740) ADVOKÁTSKA KANCELÁRIA DVORECKÝ & PARTNERI s.r.o., Bratislava 1, SK;

(210) 504-2017

(220) 3.3.2017

11(511) 35, 39, 41

(511) 35 - Obchodný manažment pre športovcov; prieskum trhu; marketingový prieskum; prieskum verejnej mienky; marketing; organizovanie obchodných alebo reklamných výstav; reklama; televízna reklama; rozhlasová reklama; on line reklama na počítačovej komunikačnej sieti; navrhovanie reklamných materiálov; vyhľadávanie sponzorov; rozširovanie reklamných materiálov zákazníkom (letáky, prospekty, tlačoviny, vzorky); rozširovanie reklamných oznamov; zostavovanie štatistik; vzťahy s verejnosťou (public relations); vydávanie reklamných textov; aktualizovanie reklamných materiálov; tvorba reklamných filmov; zbieranie údajov do počítačových databáz; aktualizácia a údržba údajov v počítačových databázach; aktualizácia a údržba informácií v registroch; záznamy písomnej komunikácie a údajov; zostavovanie zoznamov informácií na obchodné alebo reklamné účely; písanie reklamných textov; lepenie plagátov; plánovanie stretnutí (kancelárske práce).

39 - Organizovanie zájazdov; doprava, preprava; osobná doprava; automobilová doprava; autobusová doprava; parkovanie automobilov (služby); prenájom dopravných prostriedkov; prenájom miest na parkovanie; prenájom vozidiel; sprostredkovanie dopravy; rezervácie dopravy; rezervácie zájazdov; skladovanie elektronicke uložených údajov a dokumentov.

41 - Organizovanie športových súťaží; telesná výchova; poskytovanie športovísk; prenájom športových plôch; požičiavanie športového výstroja (okrem dopravných prostriedkov); vyučovanie; vzdelávanie; školenia; koučovanie (školenie); školské služby (vzdelávanie); individuálne vyučovanie; meranie času na športových podujatiach; poskytovanie zariadení na oddych a rekreáciu; fitness kluby (zdravotné a kondičné cvičenia); prenájom štadiónov; akadémie (vzdelávanie); tábory na športové sústreďenia; zábava; výchovnozábavné klubové služby; organizovanie vedomostných alebo zábavných súťaží; organizovanie a vedenie kolokvií; organizovanie a vedenie konferencií; organizovanie a vedenie kongresov; organizovanie a vedenie seminárov; organizovanie a vedenie sympózií; organizovanie a vedenie vzdelávacích fór s osobnou účasťou; vydávanie textov (okrem rek-

lamných); praktický výcvik (ukážky); informácie o výchove a vzdelávaní; informácie o možnostiach rekreácie; gymnastický výcvik; služby osobných trénerov (fitnes cvičenia); kurzy telesného cvičenia; prenájom tenisových kurtov; fotografické reportáže; fotografovanie; nahrávanie videopások; písanie textov; požičovne kníh (knížnice); vydávanie kníh; rezervácie vstupeniek na zábavné predstavenia; poskytovanie golfových ihrísk; online vydávanie elektronických kníh a časopisov; elektronická edičná činnosť v malom (DTP služby); reportérske služby; prekladateľské služby; tlmočnicke služby; organizovanie plesov.

(540)



(591) modrá (CMYK 100/96/25/27), čierna (CMYK 0/0/0/100)

(731) Slovenská asociácia univerzitného športu, Trnavská cesta 37, 831 04 Bratislava 3, SK;

(740) ADVOKÁTSKA KANCELÁRIA DVORECKÝ & PARTNERI s.r.o., Bratislava, SK;

(210) 505-2017

(220) 3.3.2017

11(511) 35, 39, 41

(511) 35 - Obchodný manažment pre športovcov; prieskum trhu; marketingový prieskum; prieskum verejnej mienky; marketing; organizovanie obchodných alebo reklamných výstav; reklama; televízna reklama; rozhlasová reklama; on line reklama na počítačovej komunikačnej sieti; navrhovanie reklamných materiálov; vyhľadávanie sponzorov; rozširovanie reklamných materiálov zákazníkom (letáky, prospekty, tlačoviny, vzorky); rozširovanie reklamných oznamov; zostavovanie štatistík; vzťahy s verejnosťou (public relations); vydávanie reklamných textov; aktualizovanie reklamných materiálov; tvorba reklamných filmov; zbieranie údajov do počítačových databáz; aktualizácia a údržba údajov v počítačových databázach; aktualizácia a údržba informácií v registroch; záznamy písomnej komunikácie a údajov; zostavovanie zoznamov informácií na obchodné alebo reklamné účely; písanie reklamných textov; lepenie plagátov; plánovanie stretnutí (kancelárske práce).

39 - Organizovanie zájazdov; doprava, preprava; osobná doprava; automobilová doprava; autobusová doprava; parkovanie automobilov (služby); prenájom dopravných prostriedkov; prenájom miest na parkovanie, prenájom vozidiel; sprostredkovanie dopravy; rezervácie dopravy; rezervácie zájazdov; skladovanie elektronicky uložených údajov a dokumentov

41 - Organizovanie športových súťaží; telesná výchova; poskytovanie športovísk; prenájom športových plôch; požičiavanie športového výstroja (okrem dopravných prostriedkov); vyučovanie; vzdelávanie; školenia; koučovanie (školenie); školské služby (vzdelávanie); individuálne vyučovanie;

meranie času na športových podujatiach; poskytovanie zariadení na oddych a rekreáciu; fitnes kluby (zdravotné a kondičné cvičenia); prenájom štadiónov; akadémie (vzdelávanie); tábory na športové sústredenia; zábava; výchovnozábavné klubové služby; organizovanie vedomostných alebo zábavných súťaží; organizovanie a vedenie kolokvií; organizovanie a vedenie konferencií; organizovanie a vedenie kongresov; organizovanie a vedenie seminárov; organizovanie a vedenie sympózií; organizovanie a vedenie vzdelávacích fór s osobnou účasťou; vydávanie textov (okrem reklamných); praktický výcvik (ukážky); informácie o výchove a vzdelávaní; informácie o možnostiach rekreácie; gymnastický výcvik; služby osobných trénerov (fitnes cvičenia); kurzy telesného cvičenia; prenájom tenisových kurtov; fotografické reportáže; fotografovanie; nahrávanie videopások; písanie textov; požičovne kníh (knížnice); vydávanie kníh; rezervácie vstupeniek na zábavné predstavenia; poskytovanie golfových ihrísk; online vydávanie elektronických kníh a časopisov; elektronická edičná činnosť v malom (DTP služby); reportérske služby; prekladateľské služby; tlmočnicke služby; organizovanie plesov.

(540) Slovenská asociácia univerzitného športu

(731) Slovenská asociácia univerzitného športu, Trnavská cesta 37, 831 04 Bratislava 3, SK;

(740) ADVOKÁTSKA KANCELÁRIA DVORECKÝ & PARTNERI s.r.o., Bratislava 1, SK;

(210) 506-2017

(220) 3.3.2017

11(511) 5, 9

(511) 5 - Roztoky na kontaktné šošovky; prípravky na čistenie kontaktných šošoviek; prípravky na čistenie okuliarových skiel.

9 - Slnečné okuliare; okuliarové šošovky; výrobky očnej optiky; okuliare; zväčšovacie sklá (optika); šošovky (optika); retiazky na okuliare; šnúry na okuliare; korekčné šošovky (optika); okuliare proti oslepeniu svetlom; okuliarové rámy; kontaktné šošovky; puzdrá na okuliare; okuliare na športovanie; puzdrá na kontaktné šošovky.

(540)



(591) žltá CMYK 3,22,97,1, čierna CMYK 0,0,0,100, zlatá CMYK 6,38,100,28, CMYK 4,0,86,0, CMYK 2,38,100,8 tmavo bordová CMYK: 30,100,5, 50, biela

(731) MANIA International s.r.o., Pri Podlužianke 3, 934 01 Levice, SK;

(210) 507-2017

(220) 3.3.2017

11(511) 5, 9

(511) 5 - Roztoky na kontaktné šošovky; prípravky na čistenie kontaktných šošoviek; prípravky na čistenie okuliarových skiel.

9 - Slnéčné okuliare; okuliarové šošovky; výrobky očnej optiky; okuliare; zväčšovací sklá (optika); šošovky (optika); retiazky na okuliare; šnúry na okuliare; korekčné šošovky (optika); okuliare proti oslepeniu svetlom; okuliarové rámy; kontaktné šošovky; puzdrá na okuliare; okuliare na športovanie; puzdrá na kontaktné šošovky.

(540)

**Optika
MANIA**

(591) Tmavo bordová Pantone 1787C RAL3017
CMYK: 39,100,51,36

(731) MANIA International s.r.o., Pri Podlužianke 3,
934 01 Levice, SK;

(210) 514-2017

(220) 6.3.2017

11(511) 36

(511) 36 - Realitné kancelárie; sprostredkovanie nehnuteľností.

(540)

 **Briliant Realty**

(591) biela, fialová

(731) Hoghová Andrea, Karola Šišku 23, 903 01 Senec,
SK;

(210) 516-2017

(220) 6.3.2017

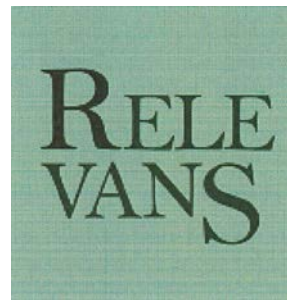
11(511) 36, 41, 45

(511) 36 - Daňové poradenstvo (okrem účtovníctva); finančné analýzy a poradenstvo; investičné analýzy a poradenstvo; analýzy a poradenstvo v oblasti dlhov; analýzy a poradenstvo v oblasti poisťovníctva; advokátske úschovné služby; služby v oblasti akvizícií nehnuteľností.

41 - Vzdelávacie kurzy; školiace kurzy v oblasti práva; organizovanie a vedenie seminárov, konferencií, kongresov, kolokvií; vydávanie publikácií; vydávanie časopisov; vydávanie brožúr; vydávanie vzdelávacích materiálov; prekladateľské služby.

45 - Právne služby; advokátske služby; právny výskum; mediálne služby; arbitrážne služby; právne poradenstvo v oblasti daní; právne služby v oblasti riešenia sporov.

(540)



(591) čierna, zelená

(731) Advokátska kancelária RELEVANS s. r. o., Dvořákovo nábrežie 8A, 811 02 Bratislava, SK;

(210) 517-2017

(220) 6.3.2017

11(511) 36, 41, 45

(511) 36 - Daňové poradenstvo (okrem účtovníctva); finančné analýzy a poradenstvo; investičné analýzy a poradenstvo; analýzy a poradenstvo v oblasti dlhov; analýzy a poradenstvo v oblasti poisťovníctva; advokátske úschovné služby; služby v oblasti akvizícií nehnuteľností.

41 - Vzdelávacie kurzy; školiace kurzy v oblasti práva; organizovanie a vedenie seminárov, konferencií, kongresov, kolokvií; vydávanie publikácií; vydávanie časopisov; vydávanie brožúr; vydávanie vzdelávacích materiálov; prekladateľské služby.

45 - Právne služby; advokátske služby; právny výskum; mediálne služby; arbitrážne služby; právne poradenstvo v oblasti daní; právne služby v oblasti riešenia sporov.

(540)



(591) čierna, tmavozelená, bledozelená, biela

(731) Advokátska kancelária RELEVANS s. r. o., Dvořákovo nábrežie 8A, 811 02 Bratislava, SK;

(210) 518-2017

(220) 6.3.2017

11(511) 9, 16, 35, 38, 39, 41

(511) 9 - Nahraté magnetické nosiče údajov so zvukovými, obrazovými a zvukovo-obrazovými záznamami; nahraté optické nosiče údajov so zvukovými, obrazovými a zvukovo-obrazovými záznamami; videokazety; elektronické publikácie (sťahovateľné); počítačové programy (sťahovateľné); sťahovateľné zvonenia do mobilných telefónov; sťahovateľné hudobné súbory; sťahovateľné obrazové súbory; počítačové softvérové aplikácie (sťahovateľné); audiovizuálne kompaktné disky; optické kompaktné disky; počítačové programy na počítačové hry; počítačový softvér (nahraté počítačové programy).

16 - Tlačoviny; noviny; tlačené publikácie; knihy; plagáty; letáky; prospekty; kalendáre; albumy; diáre; poznámkové bloky; samolepky na kancelárske použitie alebo pre domácnosť; papierové nálepky (papiernický tovar); brožúry; karty; ceruzky; perá; písacie potreby; zápisníky (papiernický tovar); listový papier; papierové obrúsky (prestieranie); puzdrá na písacie potreby; peračníky; tlačené reklamné materiály; tlačivá; kancelárske potreby okrem nábytku; časopisy (periodiká).

35 - Reklama; podpora predaja (pre tretie osoby); prenájom reklamného času v komunikačných médiách; online reklama na počítačovej komunikačnej sieti; prenájom reklamných materiálov; prenájom reklamných plôch; rozširovanie reklamných alebo inzertných oznamov; rozširovanie reklamných materiálov zákazníkom (letáky, prospekty, tlačoviny, vzorky); organizovanie obchodných alebo reklamných výstav; prezentácia výrobkov a služieb v komunikačných médiách pre maloobchod; organizovanie reklamných hier na podporu predaja; vyhľadávanie sponzorov; maloobchodné služby s magnetickými nosičmi údajov, s nahratými nosičmi zvukových záznamov, s nahratými nosičmi zvukovo-obrazových záznamov; s audiovizuálnymi kompaktnými diskami, s optickými diskami, s počítačovým softvérom (nahratými počítačovými programami) s počítačovými hrami; reklamné agentúry; zásielkové reklamné služby; spracovanie textov; komerčné informačné kancelárie.

38 - Rozhlasové vysielanie; televízne vysielanie; vysielanie káblovej televízie; satelitné vysielanie; komunikačné služby prostredníctvom audiotextu; komunikačné služby prostredníctvom teletextu; komunikácia prostredníctvom počítačov; komunikácia mobilnými telefónmi; telekomunikačné služby; poskytovanie telekomunikačného pripojenia do svetovej počítačovej siete; poskytovanie telekomunikačných kanálov na telenákupy; poskytovanie priestoru na diskusiu na internete; prenos a šírenie správ, informácií, publikácií, audiovizuálnych diel prostredníctvom komunikačných sietí vrátane internetu; spravodajské kancelárie.

39 - Skladovanie archivovaných rozhlasových, televíznych a filmových fondov na všetkých druhoch nosičov údajov; balenie tovarov; uskladňovanie tovarov; sprostredkovanie prepravy.

41 - Tvorba publicistických, spravodajských, zábavných, vzdelávacích, kultúrnych a športových programov; tvorba hudobných programov; hudobno-skladateľské služby; organizovanie zábavných, kultúrnych, športových a vzdelávacích podujatí; moderovanie relácií, programov, podujatí; dabingové služby; nahrávanie zvukových a zvukovo-obrazových nahrávok; vydávanie textov okrem reklamných; online poskytovanie elektronických publikácií online (bez možnosti kopírovania), všetky služby uvedené v triede 41 tohto zoznamu poskytované prostredníctvom internetu, online a interaktívnych počítačových služieb; vzdelávanie; zábava; zábavné parky; informácie o možnostiach zábavy; poskytovanie športovísk; tvorba audiovizuálnych programov; nahrávanie videofilmov; televízna zábava; požičiavanie nahrávacích a premietacích zariadení; požičiavanie os-

vetľovacích zariadení; prenájom dekorácií na predstavenia; požičiavanie kinematografických filmov; požičiavanie videopások; filmová tvorba (činnosť filmových štúdií); zhromažďovanie a poskytovanie informácií v oblasti kultúry, športu, zábavy a vzdelávania; výchovno-zábavné klubové služby; organizovanie a vedenie koncertov; organizovanie plesov; organizovanie súťaží krásy; organizovanie športových súťaží; organizovanie vedomostných súťaží (zábava); organizovanie zábavných súťaží; organizovanie hudobných súťaží (okrem reklamných); organizovanie kultúrnych alebo vzdelávacích výstav; organizovanie a vedenie konferencií; organizovanie a vedenie školení; organizovanie živých vystúpení; plánovanie a organizovanie večierkov; služby nahrávacích štúdií; reportárske služby; publikačné služby okrem vydávania reklamných a náborových textov; elektronická edičná činnosť v malom (DPT služby).

(540) ahoj slovensko

(731) Rozhlas a televízia Slovenska, Mlynská dolina, 845 45 Bratislava, SK;

(210) 519-2017

(220) 7.3.2017

11(511) 5, 18, 21, 28, 31

(511) 5 - Prípravky na umývanie psov (insekticídy).

18 - Kožené vödzky; obojky pre zvieratá; oblečenie pre zvieratá chované v domácnosti; postroje pre zvieratá.

21 - Kefy na zvieratá.

28 - Hračky pre zvieratá chované v domácnosti.

31 - Krmivo pre zvieratá chované v domácnosti.

(540) DOONCHOO

(731) Groman Monika, Mgr., Pod Párovcami 1331/30, 921 01 Piešťany 1, SK;

(210) 520-2017

(220) 7.3.2017

11(511) 36

(511) 36 - Sprostredkovanie (maklérstvo); financovanie (služby); konzultačné služby v oblasti poisťovníctva.

(540)



LEASING CENTRUM

(591) svetlo a tmavo modrá, biela, zlatá

(731) GS MAT, s.r.o., Pod Hôrkami 15/357, 976 96 Medzibrod, SK;

(210) 521-2017

(220) 7.3.2017

11(511) 3, 5, 32

(511) 3 - Ústne vody (nie na lekárske použitie); vlasové vody; kozmetické krémy; odličovacie prípravky; toaletné vody; éterické esencie; esenciálne oleje; esenciálne (éterické) oleje; výťažky z kvetov (parfúmeria); kozmetické pleťové vody; čistiace prípravky na okná automobilov; parfúmy; kozmetické prípravky na starostlivosť o plet'.

5 - Potraviny pre batoláta; minerálne vody na lekárske použitie; prípravky na kyslíkové kúpele; roztoky na kontaktné šošovky; liečivé čaje; bylinkové čaje na lekárske použitie; farmaceutické prípravky proti lupinám; minerálne výživové doplnky; ústne vody na lekárske použitie; vlasové vody s liečivými účinkami.

32 - Nealkoholické nápoje; sýtené vody; limonády; stolové vody; sódová voda (sifón); prípravky na výrobu minerálnej vody; minerálne vody (nápoje); prípravky na výrobu sýtenej vody; vody (nápoje); nealkoholické ovocné výtlačky; nealkoholické ovocné nápoje; prípravky na výrobu nápojov; príchuť na výrobu nápojov; ovocné džúsy; zeleninové džúsy (nápoje); sirupy na výrobu limonád; prípravky na výrobu likérov; hroznový mušt (nekvasený); orgeada (nealkoholický nápoj); šerbety (nápoje); sarsaparila (nealkoholický nápoj); nealkoholické aperitívy; nealkoholické koktaily; ovocné nektáre; izotonické nápoje; nealkoholický jablkový mušt; mixované ovocné alebo zeleninové nápoje; nealkoholické nápoje s alou pravou; pivo; koktaily; sójové nápoje, nie náhradky mlieka; proteínové nápoje pre športovcov; ryžové nápoje, nie náhradky mlieka; nealkoholické nápoje s kávovou príchuťou; nealkoholické nápoje s čajovou príchuťou.

(540)



(591) svetlomodrá, tmavomodrá, biela

(731) AQUA CRISTAL SLOVAKIA, s.r.o., Pod Rybou 5, 974 01 Banská Bystrica 1, SK;

(210) 522-2017

(220) 7.3.2017

11(511) 41

(511) 41 - Služby osobných trénerov (fitnes cvičenia).

(540)



(591) biela, čierna, žltá (svetlá, tmavá), zelená, modrá (svetlá, tmavá), ružová, červená, oker

(731) Augustín Branislav, Ing., F. Urbánka 46, 052 01 Spišská Nová Ves 1, SK;

(210) 524-2017

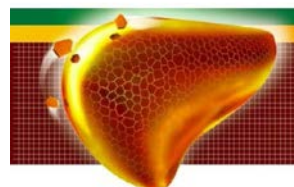
(220) 23.2.2017

11(511) 5

(511) 5 - Farmaceutické prípravky; výživové doplnky; potravinové doplnky na lekárske použitie; diétne látky upravené na lekárske použitie; vitamínové prípravky; minerálne výživové doplnky.

(540)

Essentiale forte



(591) zelená, žltá, hnedá, oranžová

(731) A. NATTERMANN & CIE. GMBH, Nattermannallee 1, D-50829 Köln, DE;

(740) ŽOVICOVÁ & ŽOVIC IP, s. r. o., Bratislava, SK;

(210) 540-2017

(220) 8.3.2017

11(511) 16, 35, 39

(511) 16 - Papier a lepenka; tlačoviny; knihárske potreby; fotografie; piernický tovar, písacie a kancelárske potreby (okrem nábytku); lepidlá na kancelárske použitie alebo pre domácnosť; potreby pre výtvarníkov a návrhárov; štetce; učebné a vyučovacie pomôcky; plastové fólie a vrecká na balenie; typy (tlačové písmo), štočky.

35 - Reklama; obchodný manažment; obchodná administratíva; kancelárske práce.

39 - Doprava; balenie a skladovanie tovaru; organizovanie ciest.

(540)



(591) modrá, tmavomodrá, tyrkysová, sivá

(731) Polygrafické centrum, s.r.o., Palisády 33, 811 06 Bratislava 1, SK;

(740) AK Dlhopolec s.r.o., Zvolen 1, SK;

(210) 548-2017

(220) 24.2.2017

11(511) 7, 9, 35, 40, 42

(511) 7 - Rezacie stroje; rezacie stroje na rezanie dreva; laserové rezacie stroje; stroje na rezanie vodným lúčom; zariadenia na rezanie elektrickým oblúkom; kyslíkové rezacie horáky (stroje); rytecké stroje; diamanty na rezanie (časti strojov); formovacie, profilovacie stroje; strihacie stroje; elektrické nožnice; elektrické nože; čepele (časti strojov); frézovačky (stroje); manipulátory (zariadenia na nakladanie a vykladanie); obrábacie stroje;

strojové sekáče; regulátory (časti strojov); regulátory otáčok strojov a motorov; nástrojové brúsky, ostričky (stroje); brúsky (stroje); píly (stroje); pílové listy (časti strojov); valcovne; vodiace zariadenia (časti strojov); zdviháky (stroje); nitovacie stroje; vŕtacie stroje; dierovače, dierkovacie stroje; lisý (priemyselné stroje); elektrické stroje a prístroje na leštenie; razidlá (stroje); dokončovacie stroje (finišéry); hnacie motory (nie do pozemných vozidiel); prevody, nie do pozemných vozidiel; nástroje (časti strojov); ručné nástroje a náradie (nie na ručný pohon); zotrvačníky (stroje); pokovovacie stroje.

9 - Lasery (nie na lekárske použitie); skenery (zariadenia na spracovanie údajov); optické senzory; senzory (meracie prístroje) nie na lekárske použitie; časti a súčasti optických meracích prístrojov; časti a súčasti optických elektronických prístrojov; optické prístroje a nástroje; počítačový softvér (nahraté počítačové programy); počítačové optimalizačné programy (nahraté); monitorovacie počítačové programy; počítačové operačné programy (nahraté); počítačové programy (sťahovateľné); počítačové softvérové aplikácie (sťahovateľné); elektronické publikácie (sťahovateľné); zvukové signálne zariadenia; elektronické informačné tabule; elektronické reklamné tabule; počítače; počítačové stroje; digitálne počítačové (totalizátory); zariadenia na zaznamenávanie vzdialenosti; otáčkomery; počítačové pamäte; periférne zariadenia počítačov; pamäťové karty zariadení na videohry; počítačové rozhrania; zariadenia na spracovanie údajov; procesory (centrálne procesorové jednotky); notebooky (prenosné počítače); počítačový hardvér; monitory (počítačový hardvér); počítačové tlačiarne; diaľkové ovládače; audiovizuálne vyučovacie prístroje; elektronické perá (vizuálne zobrazovacie zariadenia); čítacie zariadenia (zariadenia na spracovanie údajov); optické čítacie zariadenia; magnetické disky; optické disky; optické kompaktné disky; magnetické nosiče údajov; optické nosiče údajov; USB kľúče; prehrávače kompaktných diskov; vysielače elektronických signálov; vedecké, námorné, geodetické, fotografické, kinematografické, signalizačné, kontrolné, záchranné a vyučovacie prístroje a nástroje; prístroje a nástroje na vedenie, distribúciu, transformáciu, akumuláciu, reguláciu alebo ovládanie elektrického prúdu; prístroje na nahrávanie, prenos alebo reprodukciu zvuku, obrazu alebo údajov.

35 - Maloobchodné a veľkoobchodné služby s tovarmi uvedenými v triede 7 a 9 tohto zoznamu; obchodné sprostredkovateľské služby; subdodávateľské služby (obchodné služby); poskytovanie obchodných informácií prostredníctvom webových stránok; obchodné alebo podnikateľské informácie; administratívne spracovanie obchodných objednávok; prenájom predajných stánkov; služby porovnávania cien; podpora predaja (pre tretie osoby); rozširovanie reklamných materiálov zákazníkom (letáky, prospekty, tlačoviny, vzorky); vzťahy s verejnosťou (public relations); reklama; televízna reklama; rozhlasová reklama; rozširovanie reklamných oznamov; online reklama na počítačovej komunikačnej sieti; platené reklamné služby typu „klikni sem“; prenájom reklamného času v komunikačných médiách; grafic-

ká úprava tlačovín na reklamné účely; vydávanie reklamných textov; marketing; obchodný alebo podnikateľský prieskum; organizovanie obchodných alebo reklamných výstav; organizovanie obchodných alebo reklamných veľtrhov; prenájom billboardov; lepenie plagátov; prenájom reklamných plôch; prenájom reklamných materiálov; obchodné informácie a rady spotrebiteľom; odborné obchodné alebo podnikateľské poradenstvo; správa počítačových súborov; zbieranie údajov do počítačových databáz; zoraďovanie údajov v počítačových databázach; aktualizácia a údržba údajov v počítačových databázach; obchodné sprostredkovanie služieb uvedených v triedach 40 a 42 tohto zoznamu; poskytovanie rád a informácií o uvedených službách prostredníctvom komunikačných médií, elektronickej pošty, SMS správ, počítačových sietí a internetu alebo verbálne.

40 - Kreslenie, rezanie a rytie laserom; rezanie materiálov laserom; rezanie materiálov vodným lúčom; spracovanie materiálov laserovým lúčom; laserové obrábanie kovov; rezanie dreva; rezanie guľatiny; rytie, gravírovanie; pílenie; informácie o úprave a spracovaní materiálov; konečná úprava povrchov (mechanická alebo chemická); zostavovanie tovarov na objednávku (pre tretie osoby); obrusovanie; frézovanie; ponikovanie; chrómovanie; cínovanie, pokovovanie cínom; kováčstvo; odlievanie kovov; kalenie kovov; pokovovanie; galvanizácia, elektrolytické pokovovanie; obrábanie kovov; spájkovanie; zváranie; pieskovanie; recyklácia odpadu; spracovanie odpadu (transformácia); triedenie odpadu a recyklovateľného materiálu; likvidácia odpadu; poskytovanie rád a informácií o uvedených službách prostredníctvom komunikačných médií, elektronickej pošty, SMS správ, počítačových sietí a internetu alebo verbálne.

42 - Návrh počítačových systémov; technologické poradenstvo; odborné poradenstvo v oblasti technológií; technologický výskum; výskum v oblasti technológií rezania; výskum v oblasti technológií laserového obrábania kovov; výskum v oblasti meracích technológií; technologické projektové štúdie; technologické plánovacie služby; poradenstvo v oblasti počítačových technológií; tvorba softvéru; tvorba optimalizačného softvéru na rezanie materiálov; prevod (konverzia) počítačových programov alebo údajov (nie fyzický); prevod údajov alebo dokumentov z fyzických médií na elektronické médiá; počítačové programovanie; obnovovanie počítačových databáz; uchovávanie elektronických údajov; inštalácia počítačového softvéru; aktualizovanie počítačového softvéru; údržba počítačového softvéru; požičiavanie počítačového softvéru; diaľkové monitorovanie počítačových systémov; poradenstvo v oblasti počítačových programov; poradenstvo v oblasti návrhu a vývoja počítačového hardvéru; inžinierska činnosť; štúdie technických projektov; strojársky výskum; fyzikálny výskum; skúšky materiálov; expertízy (inžinierske práce); technický prieskum; kontroly kvality; priemyselné dizajnérstvo; kalibrácia; poradenstvo v oblasti úspory energie; energetické audity; externé poskytovanie služieb v oblasti informačných technológií; poradenstvo v oblasti informačných technológií; poskytovanie informácií o počítačových technológiách a prog-

ramovaní prostredníctvom webových stránok; poskytovanie rád a informácií o uvedených službách prostredníctvom komunikačných médií, elektronickej pošty, SMS správ, počítačových sietí a internetu alebo verbálne.

(540)



(591) modrá, odtiene sivej

(731) BIATEC LASER TECHNOLOGY s.r.o., Ventúrska 7, 811 01 Bratislava, SK;

(740) Porubčan Róbert, Ing., Ivanka pri Dunaji, SK;

(210) 566-2017

(220) 10.3.2017

11(511) 17, 35, 37

(511) 17 - Zvukovoizolačné materiály; izolačné hmoty; izolačné laky; izolačné prípravky na ochranu budov od vlhkosti; izolačné nátery.

35 - Pomoc pri riadení obchodnej činnosti; kancelárie zaoberajúce sa dovozom a vývozom; pomoc pri riadení obchodných alebo priemyselných podnikov; poradenstvo pri organizovaní obchodnej činnosti; riadenie obchodnej činnosti v stavebníctve.

37 - Stavebníctvo (stavebná činnosť); izolovanie proti vlhkosti (stavebníctvo); izolovanie stavieb.

(540)



(591) čierna, červená

(731) AVJ spol. s r.o., Osuského 42, 851 03 Bratislava 5, SK;

(210) 601-2017

(220) 15.3.2017

11(511) 35, 41, 43, 44

(511) 35 - Marketing; reklama; marketingový prieskum; obchodný alebo podnikateľský prieskum; organizovanie obchodných alebo reklamných výstav; poradenské služby pri riadení obchodnej činnosti; poradenstvo pri organizovaní obchodnej činnosti; poskytovanie obchodných alebo podnikateľských informácií; prenájom reklamných materiálov; rozširovanie reklamných oznamov; rozširovanie reklamných materiálov zákazníkom (letáky, prospekty, tlačoviny, vzorky); televízna reklama; vydávanie reklamných textov; zásielkové reklamné služby; zbieranie údajov do počítačových databáz; zoradovanie údajov v počítačových databázach; predvádzanie (služby modeliek) na reklamné účely a podporu predaja; prieskum trhu; prieskum verejnej mienky; vzťahy s verejnosťou (public relations); spracovanie textov; prenájom reklamných plôch; podpora predaja (pre tretie osoby); on line reklama na počítačovej ko-

munikačnej sieti; poskytovanie obchodných informácií prostredníctvom webových stránok; obchodné alebo podnikateľské informácie; obchodné sprostredkovateľské služby.

41 - Poskytovanie zariadení na oddych a rekreáciu; informácie o možnostiach rekreácie; fitness kluby (zdravotné a kondičné cvičenia); kurzy telesného cvičenia; služby osobných trénerov (fitness cvičenia); informácie o možnostiach zábavy; zábava; zábavné parky; organizovanie vedomostných alebo zábavných súťaží; školenia; poskytovanie športovísk; výchovnozábavné klubové služby; organizovanie a vedenie konferencií; organizovanie a vedenie kongresov; diskotéky (služby); informácie o možnosti zábavy; organizovanie kultúrnych alebo vzdelávacích výstav; organizovanie živých vystúpení; organizovanie športových súťaží; organizovanie a plánovanie večierkov; organizovanie a vedenie seminárov; organizovanie a vedenie koncertov; organizovanie módnych prehliadok na zábavné účely.

43 - Bary (služby); rýchle občerstvenie (snackbary); hotelierske služby; kaviarne; prenájom prednáškových sál; prenájom prenosných stavieb; dodávanie hotových jedál a nápojov na objednávku (katering); reštauračné (stravovacie) služby; samoobslužné reštaurácie; hotelierske služby; prenájom prechodného ubytovania; rezervácie ubytovania v hoteloch; rezervácie ubytovania v penziónoch; rezervácie prechodného ubytovania; ubytovacie kancelárie (hotely, penzióny); poskytovanie prechodného ubytovania v hoteloch, penziónoch, turistických a prázdninových táboroch, ubytovniach, na farmách a v rekreačných zariadeniach; poskytovanie reštauračných (stravovacích) služieb v hoteloch, penziónoch, turistických a prázdninových táboroch, ubytovniach, na farmách a v rekreačných zariadeniach.

44 - Fyzioterapia; zotavovne; sanatóriá; lekárske služby; kadernícke salóny; masáže; verejné kúpele (na hygienické účely); termálne kúpele; turecké kúpele; terapeutické služby; služby chiropraktikov; manikúra; ošetrovateľské služby; zdravotnícka starostlivosť; sauny (služby); soláriá (služby); farmaceutické poradenstvo; aromaterapeutické služby; salóny krásy.

(540)



(591) modrá, červená, biela

(731) KÚPELE SLIAČ a.s., Sliač, 962 31 Sliač, SK;

(740) Belička Ivan, Ing., Banská Bystrica, SK;

(210) 604-2017

(220) 1.3.2017

11(511) 5

(511) 5 - Liečivá; farmaceutické prípravky humánne.

(540) PRILAZIL

(731) Zentiva Group, a.s., U kabelovny 130, 102 37 Praha 10, Dolní Měcholupy, CZ;

(740) Bachratá Magdaléna, Mgr., Bratislava, SK;

(210) 620-2017

(220) 17.3.2017

11(511) 3, 14, 18

(511) 3 - Mydlá; kozmetické prípravky do kúpeľa; rúže; skrášľovacie masky (kozmetické prípravky); vonné drevo; laky na nechty; prípravky na liečenie; vlasové vody; esenciálne oleje z cédrového dreva; farby na vlasy; prípravky na vlasovú onduláciu; citrónové esenciálne oleje; kozmetické taštičky; kozmetické prípravky; kozmetické krémy; krémy na kožu; odličovacie prípravky; chlórnan draselný (javelská voda); levanduľová voda; voňavky; toaletné vody; prášok pranie z kôry kviláje mydlovej; šmirgl'ový papier; kadidlo; depilačné prípravky; epilačné prípravky; éterické esencie; esenciálne oleje; esenciálne (éterické) oleje; výťažky z kvetov (parfuméria); líčidlá; základné zložky kvetinových parfumov; vydymovacie prípravky (parfумы); oleje na kozmetické použitie; jazminový olej; levanduľový olej; čistiacie oleje; voňavkárské oleje; ružový olej; oleje na toaletné použitie; ionón (parfuméria); kozmetické pleťové vody; čistiacie toaletné mlieka; mäťové výťažky (esenciálne oleje); mäta na voňavkárské použitie; pižmo (parfuméria); parfумы; voňavkárské výrobky; kozmetické prípravky na starostlivosť o pleť; leštiaci kameň; dezodoračné mydlá; mydielka; kozmetické farby; anti-perspiranty (kozmetické výrobky); amoniak; aromatické látky (esenciálne oleje); voňavé zmesi (potpourris); kadidlové tyčinky; osviežovače vzduchu; prípravky z aloy pravej na kozmetické použitie; lesky na pery; balzamy (nie na lekárske použitie); cédratové esenciálne oleje; prípravky do kúpeľa (nie na lekárske použitie); bylinkové výťažky na kozmetické použitie; ambra (parfuméria); dezodoranty (parfuméria).

14 - Acháty; hodinové ručičky; ingoty z drahých kovov; jantárové šperky; jantárové korálky; amulety (klenotnícke výrobky); strieborný drôt; strieborná niť (klenotnícke výrobky); hodiny; hodinárske kyvadlá; perá (časti hodinových strojov); náramky (klenotnícke výrobky); náramkové hodinky; remienky na náramkové hodinky; prívesky (klenotnícke výrobky); brošne (klenotnícke výrobky); hodinové a hodinové ciferníky; slnečné hodiny; hodinové stroje; retiazky (klenotnícke výrobky); retiazky na hodinky; chronografy (hodinky); chronometre; chronoskopy (na meranie krátkych časových úsekov); nástroje na meranie času, časomery; náhrdelníky (klenotnícke výrobky); elektrické hodiny a hodinky; spony na kravaty; mince; diamanty; retiazky z drahých kovov (klenotnícke výrobky); nite z drahých kovov (klenotnícke výrobky); atómové hodiny; kontrolné hodiny (na kontrolu ďalších hodín); hodinové skrinky; irídium; šperky zo slonoviny; gagátové ozdoby; gagát (smolné uhlie) (surovina alebo polotovar); medené žetóny; klenotnícke výrobky; klenoty; medailóny (klenotnícke výrobky); medaily; drahé kovy (surovina alebo polotovar); hodinky; hodinové pružiny (perá); hodinové sklíčka; mechanizmy hodín a hodínok (hodinové a hodinové strojčeky); olivín (drahé kamene); zlato (surovina alebo polotovar); zlaté nite (klenotnícke výrobky); osmium; paládium; ozdobné ihlice; korálky (klenotnícke výrobky); polodrahokamy; drahé kamene; platina; budíky; ródium;

ruténium; spinely (drahé kamene); sochy z drahých kovov; štras (brúsené olovnaté sklo); zliatiny drahých kovov; hodinárske kotvičky; prstene (klenotnícke výrobky); umelecké diela z drahých kovov; škatuľky, schránky z drahých kovov; klenotnícke výrobky na pokrývky hlavy; náušnice; klenotnícke výrobky na obuv; manžetové gombíky; busty z drahých kovov; hodinové puzdrá (súčasť hodínok); kazety na hodinky; figuríny z drahých kovov; sošky z drahých kovov; ihlice (klenotnícke výrobky); ihlice na kravaty; odznaky z drahých kovov; krúžky na kľúče (s príveskom alebo ozdobou); striebro (surovina alebo polotovar); stopky; klenoty, šperky z emailovanej keramiky; šperkovičky; korálky na výrobu šperkov; šperkárské uzávery; komponenty šperkov; cestovné obaly a puzdrá na šperky; kabošony na výrobu šperkov; krúžky na kľúče z drahých kovov; krabičky na šperky; hodinové ručičky; modlitebné korálky misbaha; textilné vyšívané náramky (bižutéria); prívesky na kľúče; ružence. 18 - Peňaženky; školské tašky (aktovky); kožené škatule na klobúky; cestovné kufre; kožené šnúrkové; vypracované kože; kožené remienky; koža (surovina alebo polotovar); kožené nite; kožené ozdoby na nábytok; moleskin (imitácia kože); tašky na nosenie detí; plecniaky; kabelkové rámy; kožušiny; náprsné tašky; diplomatické kufričky; plážové tašky; kabelky; cestovné tašky; aktovky (kožená galantéria); kožené cestovné tašky; kufre; kufrik na toaletné potreby (prázdny); kožené alebo kožou potiahnuté škatule; sieťové nákupné tašky; športové tašky; šatky na nosenie dojčiat; vaky na nosenie dojčiat; tašky; menovky na batožinu; kožené štítky; spoločenské kabelky.

(540)


(591) modrá;

(731) Bogus Tatiana, Nad Plážou 27, 974 01 Banská Bystrica 1, SK;

(740) Spišiak Ivan, JUDr., Banská Bystrica, SK;

(210) 621-2017

(220) 17.3.2017

11(511) 3, 14, 18

(511) 3 - Mydlá; kozmetické prípravky do kúpeľa; rúže; skrášľovacie masky (kozmetické prípravky); vonné drevo; laky na nechty; prípravky na liečenie; vlasové vody; esenciálne oleje z cédrového dreva; farby na vlasy; prípravky na vlasovú onduláciu; citrónové esenciálne oleje; kozmetické taštičky; kozmetické prípravky; kozmetické krémy; krémy na kožu; odličovacie prípravky; chlórnan draselný (javelská voda); levanduľová voda; voňavky; toaletné vody; prášok pranie z kôry kviláje mydlovej; šmirgl'ový papier; kadidlo; depilačné prípravky; epilačné prípravky;

éterické esencie; esenciálne oleje; esenciálne (éterické) oleje; výťažky z kvetov (parfuméria); líčidlá; základné zložky kvetinových parfumov; vydymovacie prípravky (parfumy); oleje na kozmetické použitie; jazmínový olej; levanduľový olej; čistiace oleje; voňavkárské oleje; ružový olej; oleje na toaletné použitie; ionón (parfuméria); kozmetické pleťové vody; čistiace toaletné mlieka; mäťové výťažky (esenciálne oleje); mäta na voňavkárské použitie; pižmo (parfuméria); parfums; voňavkárské výrobky; kozmetické prípravky na starostlivosť o pleť; leštiaci kameň; dezodoračné mydlá; mydielka; kozmetické farby; antiperspiranty (kozmetické výrobky); amoniak; aromatické látky (esenciálne oleje); voňavé zmesi (potpourris); kadidlové tyčinky; osviežovače vzduchu; prípravky z aloy pravej na kozmetické použitie; lesky na pery; balzamy (nie na lekárske použitie); cédratové esenciálne oleje; prípravky do kúpeľa (nie na lekárske použitie); bylinkové výťažky na kozmetické použitie; ambra (parfuméria); dezodoranty (parfuméria).

14 - Acháty; hodinové ručičky; ingoty z drahých kovov; jantárové šperky; jantárové korálky; amulety (klenotnícke výrobky); strieborný drôt; strieborná niť (klenotnícke výrobky); hodiny; hodinárske kyvadlá; perá (časti hodinových strojov); náramky (klenotnícke výrobky); náramkové hodinky; remienky na náramkové hodinky; privesky (klenotnícke výrobky); brošne (klenotnícke výrobky); hodinové a hodinkové ciferníky; slnečné hodiny; hodinové stroje; retiazky (klenotnícke výrobky); retiazky na hodinky; chronografy (hodinky); chronometre; chronoskopy (na meranie krátkych časových úsekov); nástroje na meranie času, časomery; náhrdelníky (klenotnícke výrobky); elektrické hodiny a hodinky; spony na kravaty; mince; diamanty; retiazky z drahých kovov (klenotnícke výrobky); nite z drahých kovov (klenotnícke výrobky); atómové hodiny; kontrolné hodiny (na kontrolu ďalších hodín); hodinové skrinky; irídium; šperky zo slonoviny; gagátové ozdoby; gagát (smolné uhlie) (surovina alebo polotovary); medené žetóny; klenotnícke výrobky; klenoty; medailóny (klenotnícke výrobky); medaily; drahé kovy (surovina alebo polotovary); hodinky; hodinové pružiny (perá); hodinové sklíčka; mechanizmy hodín a hodínok (hodinové a hodinové strojčeky); olivín (drahé kamene); zlato (surovina alebo polotovary); zlaté nite (klenotnícke výrobky); osmium; paládium; ozdobné ihlice; korálky (klenotnícke výrobky); polodrahokamy; drahé kamene; platina; budíky; ródium; ruténium; spinely (drahé kamene); sochy z drahých kovov; štras (brúsené olovnaté sklo); zliatiny drahých kovov; hodinárske kotvičky; prstene (klenotnícke výrobky); umelecké diela z drahých kovov; škatuľky, schránky z drahých kovov; klenotnícke výrobky na pokrývky hlavy; náušnice; klenotnícke výrobky na obuv; manžetové gombíky; busty z drahých kovov; hodinové puzdrá (súčasť hodínok); kazety na hodinky; figuríny z drahých kovov; sošky z drahých kovov; ihlice (klenotnícke výrobky); ihlice na kravaty; odznaky z drahých kovov; krúžky na kľúče (s prívieskom alebo ozdobou); striebro (surovina alebo polotovary); stopky; klenoty, šperky z emailovanej keramiky; šperkovnice; korálky na výrobu šper-

kov; šperkárské uzávery; komponenty šperkov; cestovné obaly a puzdrá na šperky; kabošony na výrobu šperkov; krúžky na kľúče z drahých kovov; krabičky na šperky; hodinové ručičky; modlitebné korálky misbaha; textilné vyšívané náramky (bižutéria); privesky na kľúče; ružence. 18 - Peňaženky; školské tašky (aktovky); kožené škatule na klobúky; cestovné kufre; kožené šnúry; vypracované kože; kožené remienky; koža (surovina alebo polotovary); kožené nite; kožené ozdoby na nábytok; moleskin (imitácia kože); tašky na nosenie detí; plecniačky; kabelkové rámy; kožušiny; náprsné tašky; diplomatické kufričky; plážové tašky; kabelky; cestovné tašky; aktovky (kožená galantéria); kožené cestovné tašky; kufre; kufrík na toaletné potreby (prázdný); kožené alebo kožou potiahnuté škatule; sieťové nákupné tašky; športové tašky; šatky na nosenie dočiat; vaky na nosenie dočiat; tašky; menovky na batožinu; kožené štítky; spoločenské kabelky.

(540)



(591) modrá;

(731) Bogus Tatiana, Nad Plážou 27, 974 01 Banská Bystrica 1, SK;

(740) Spišiak Ivan, JUDr., Banská Bystrica, SK;

(210) 639-2017

(220) 20.3.2017

11(511) 16, 18, 21, 24, 25, 28

(511) 16 - Obrazy; zošity; rysovacie potreby; peračníky; písacie potreby; školské potreby (papiernický tovar); kalendáre.

18 - Peňaženky; školské tašky (aktovky); cestovné kufre; dáždniky; kabelky; cestovné tašky; vaky na nosenie dočiat.

21 - Poháre, šálky, hrnčeky; termosky; nočníky; kuchynský riad; cestovné, turistické fľaše.

24 - Nažehľovacie textilie; textilie; bytový textil; textilné uteráky; textilné etikety; textilie pre odevný priemysel.

25 - Obuv; spodná bielizeň; odevy; zástery.

28 - Hračky; hry; plyšové hračky; bublifuky.

(540)



(591) čierna, biela, sivá, modrá, oranžová

(731) Mgr. Romana Bačková - R-angel, Budyšínska 82/16, 831 03 Bratislava 3, SK;

(740) Vadovická Viera, Mgr., Bratislava, SK;

(210) 643-2017

(220) 3.3.2017

11(511) 29, 30, 32, 35, 39, 43

(511) 29 - Konzervované, sušené a tepelne spracované ovocie a zelenina; mrazené ovocie; mrazená zelenina; ovocné rósoly; džemy; marmelády; ovocné zaváraniny; ovocné pretlaky; ovocná dreň; vajcia; mlieko; mliečne výrobky; mliečne koktaily; mliečne nápoje (s vysokým obsahom mlieka); maslo; potravinárske oleje a tuky; želatína.

30 - Káva; kávové náhradky; čaj; kakao; čokoláda; čajové nápoje; ľadový čaj; kávové nápoje; mliečne kávové nápoje; ľadová káva; kakaové nápoje; mliečne kakaové nápoje; čokoládové nápoje; mliečne čokoládové nápoje; cukor; pekárske výrobky; cukrárske výrobky; cukrovinky; mrazené mliečne cukrovinky; zmrzlina; zmesi na prípravu zmrzlina; prášky na výrobu zmrzlín; prísady do zmrzlín (spojivá); mrazené jogurty (mrazené potraviny); sorbety; ľad (prírodný alebo umelý); ľadové kocky; ľadová drť; ľad do nápojov; kukuričné pukance; pražená kukurica; omáčky (chuťové prísady); marináda (chuťové prísady).

32 - Nealkoholické nápoje; mrazené nealkoholické nápoje; nealkoholické koktaily; vody (nápoje); minerálne vody (nápoje); sódová voda; sýtená voda; stolová voda; mušty; džúsy; ovocné džúsy; zeleninové džúsy; nektáre; sirupy; prípravky na výrobu nealkoholických nápojov; zmesi na prípravu chladených nealkoholických nápojov; zmesi na prípravu mrazených nealkoholických nápojov; prášky na výrobu chladených nealkoholických nápojov; prášky na výrobu mrazených nealkoholických nápojov; čiastočne mrazené ľadové nápoje (ľadová kaša).

35 - Reklama; prenájom predajných automatov.

39 - Balenie tovaru; doručovanie tovaru; skladovanie tovaru; prenájom mraziacich strojov a zariadení; prenájom chladiarenských zariadení.

43 - Reštauračné (stravovacie) služby; požičiavanie prístrojov na prípravu jedál; prenájom zariadení na výdaj nápojov; prenájom zariadení na prípravu pukancov; poradenstvo v oblasti gastronómie.

(540) POLARiCO

(731) CORNiCO Company, s. r. o., Diaľničná cesta 16/B, 903 01 Senec, SK;

(740) Gajdošíková Zuzana, Ing., Bratislava, SK;

(210) 644-2017

(220) 3.3.2017

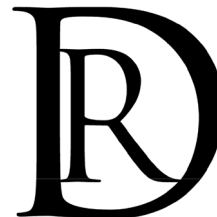
11(511) 18, 40, 42

(511) 18 - Kožené kabelky; kožené šnúrky; vypracované kože; kožené remene (sedlárske výrobky); kožené remienky; kožené nite; kožené popruhy; aktovky (kožená galantéria); kožené cestovné tašky (kožená galantéria); kožené alebo kožou potiahnuté škatule; kožené alebo kožou potiahnuté puzdrá; kožené štítky.

40 - Farbenie kože; spracovanie kože.

42 - Navrhovanie kožených kabeliek, dizajnérsstvo v oblasti kožených kabeliek; módné návrhárstvo v oblasti kožených kabeliek; tvorba dizajnov pre kožené kabelky.

(540)



(731) DR s.r.o., Uhrecká cesta 76, 958 03 Malé Uherce, SK;

(740) Kubinyi Peter, Bc., Trenčín, SK;

(210) 658-2017

(220) 22.3.2017

11(511) 29

(511) 29 - Mlieko; mliečne výrobky; syry; smotana (mliečne výrobky).

(540) PANDÚR

(731) HASTIA FOOD, s.r.o., Obchodná 39, 811 06 Bratislava, SK;

(740) JANČI & Partners s.r.o., Advokátska kancelária, Liptovský Mikuláš, SK;

(210) 807-2017

(220) 3.4.2017

11(511) 35, 36, 44

(511) 35 - Rozširovanie reklamných materiálov zákazníkom (letáky, prospekty, tlačoviny, vzorky); reklama.

36 - Zdravotné poistenie; informácie o poistení.

44 - Zdravotnícka starostlivosť; lekárske služby; lekárske služby (príprava predpísaných liekov).

(540)



(591) zelená, červená

(731) Všeobecná zdravotná poisťovňa, a.s., Panónska cesta 2, 851 04 Bratislava 5, SK;

Zapísané ochranné známky bez zmeny po zverejnení prihlášky

(210)	(111)	(210)	(111)	(210)	(111)	(210)	(111)
1682-2012	244964	1688-2016	244828	2119-2016	244873	2298-2016	244920
1358-2014	244785	1695-2016	244829	2120-2016	244874	2304-2016	244921
479-2015	244965	1730-2016	244830	2126-2016	244875	2312-2016	244922
1366-2015	244787	1746-2016	244831	2135-2016	244876	2344-2016	244923
1990-2015	244788	1757-2016	244832	2148-2016	244877	2346-2016	244924
2473-2015	244790	1759-2016	244833	2149-2016	244878	2402-2016	244925
2480-2015	244789	1761-2016	244834	2163-2016	244879	5242-2016	244926
5118-2015	244791	1762-2016	244835	2168-2016	244880	5284-2016	244927
5496-2015	244792	1822-2016	244836	2184-2016	244881	5302-2016	244928
180-2016	244793	1823-2016	244837	2185-2016	244882	5306-2016	244929
181-2016	244794	1837-2016	244838	2186-2016	244904	5307-2016	244930
182-2016	244795	1842-2016	244839	2188-2016	244905	5314-2016	244931
183-2016	244796	1852-2016	244840	2190-2016	244883	5315-2016	244932
188-2016	244797	1853-2016	244841	2193-2016	244884	5316-2016	244933
189-2016	244798	1855-2016	244842	2199-2016	244885	5317-2016	244934
191-2016	244799	1857-2016	244843	2202-2016	244886	5318-2016	244935
211-2016	244800	1858-2016	244844	2203-2016	244887	5319-2016	244936
424-2016	244801	1863-2016	244845	2204-2016	244888	5320-2016	244937
425-2016	244802	1875-2016	244846	2205-2016	244889	5321-2016	244938
468-2016	244803	1876-2016	244847	2214-2016	244890	5322-2016	244939
469-2016	244804	1888-2016	244848	2216-2016	244891	5324-2016	244940
679-2016	244805	1890-2016	244849	2225-2016	244892	5325-2016	244941
859-2016	244806	1891-2016	244850	2226-2016	244893	5326-2016	244942
911-2016	244807	1896-2016	244851	2228-2016	244894	5327-2016	244943
976-2016	244808	1897-2016	244852	2229-2016	244895	5328-2016	244944
1061-2016	244968	1911-2016	244853	2252-2016	244896	5330-2016	244945
1284-2016	244809	1937-2016	244854	2258-2016	244897	5331-2016	244946
1337-2016	244810	1939-2016	244855	2259-2016	244898	5332-2016	244947
1372-2016	244811	1954-2016	244856	2260-2016	244899	5340-2016	244948
1387-2016	244812	1965-2016	244857	2261-2016	244900	5341-2016	244949
1452-2016	244813	1966-2016	244858	2263-2016	244901	5359-2016	244950
1465-2016	244814	1967-2016	244859	2264-2016	244902	5360-2016	244951
1469-2016	244815	1968-2016	244860	2265-2016	244903	5366-2016	244952
1534-2016	244816	1984-2016	244861	2273-2016	244908	5367-2016	244953
1576-2016	244817	1985-2016	244862	2275-2016	244909	5368-2016	244954
1577-2016	244818	1988-2016	244863	2276-2016	244910	5369-2016	244955
1578-2016	244819	1989-2016	244864	2278-2016	244911	5370-2016	244956
1583-2016	244820	1990-2016	244865	2280-2016	244912	5373-2016	244957
1653-2016	244821	1991-2016	244866	2281-2016	244913	5374-2016	244958
1654-2016	244822	1994-2016	244867	2285-2016	244914	5379-2016	244959
1655-2016	244823	1995-2016	244868	2288-2016	244915	5383-2016	244960
1656-2016	244824	2049-2016	244869	2289-2016	244916	5406-2016	244961
1661-2016	244825	2090-2016	244870	2290-2016	244917	5424-2016	244962
1662-2016	244826	2114-2016	244871	2292-2016	244918	5427-2016	244963
1663-2016	244827	2118-2016	244872	2297-2016	244919		

(111) 244785

(151) 26.4.2017

(180) 30.7.2024

(210) 1358-2014

(220) 30.7.2014

(442) 3.1.2017

(732) ZIH Corp., 3 Overlook Point, Lincolnshire, Illinois 60069, US;

(740) ROTT, RŮŽIČKA & GUTTMANN, Bratislava, SK;

(111) 244787

(151) 26.4.2017

(180) 24.6.2025

(210) 1366-2015

(220) 24.6.2015

(442) 3.1.2017

(732) Herb Vitea s.r.o., Bernolákova 518/26, 972 01 Bojnice, SK;

(111) 244788

(151) 26.4.2017
(180) 29.9.2025
(210) 1990-2015
(220) 29.9.2015
(442) 3.1.2017
(732) Advokátska kancelária Patajová Pataj s.r.o., J. Chalupku 8, 974 01 Banská Bystrica, SK;

(111) 244789

(151) 26.4.2017
(180) 10.12.2025
(210) 2480-2015
(220) 10.12.2015
(442) 3.1.2017
(732) Agence EMOTIONS, s.r.o., Kvačalova 10, 821 08 Bratislava, SK;
(740) Šiška Milan, Mgr., Bratislava, SK;

(111) 244790

(151) 26.4.2017
(180) 4.12.2025
(210) 2473-2015
(220) 4.12.2015
(442) 1.3.2016
(732) SOFTIP, a. s., Business Center Aruba, Galvaniho 7/D, 821 04 Bratislava, SK;
(740) BELEŠČÁK & PARTNERS, s.r.o., Piešťany, SK;

(111) 244791

(151) 26.4.2017
(180) 2.3.2025
(210) 5118-2015
(220) 2.3.2015
(310) 520063
(320) 13.2.2015
(330) CZ
(442) 3.1.2017
(732) JMM CS spol. s r.o., Střížkovská 434/31, 180 00 Praha 8, CZ;
(740) Mešková Viera, Ing., Bratislava, SK;

(111) 244792

(151) 26.4.2017
(180) 17.9.2025
(210) 5496-2015
(220) 17.9.2015
(442) 3.1.2017
(732) Auto Kelly a.s., Ocelářská 891/16, 19000 Praha 9, Vysočany, CZ;
(740) ROTT, RŮŽIČKA & GUTTMANN, Bratislava, SK;

(111) 244793

(151) 26.4.2017
(180) 1.2.2026
(210) 180-2016
(220) 1.2.2016
(442) 3.1.2017
(732) CET 21 spol. s r.o., Kříženeckého nám. 1078/5, 152 00 Praha 5, CZ;
(740) Mešková Viera, Ing., Bratislava, SK;

(111) 244794

(151) 26.4.2017
(180) 1.2.2026
(210) 181-2016
(220) 1.2.2016
(442) 3.1.2017
(732) CET 21 spol. s r.o., Kříženeckého nám. 1078/5, 152 00 Praha 5, CZ;
(740) Mešková Viera, Ing., Bratislava, SK;

(111) 244795

(151) 26.4.2017
(180) 1.2.2026
(210) 182-2016
(220) 1.2.2016
(442) 3.1.2017
(732) CET 21 spol. s r.o., Kříženeckého nám. 1078/5, 152 00 Praha 5, CZ;
(740) Mešková Viera, Ing., Bratislava, SK;

(111) 244796

(151) 26.4.2017
(180) 1.2.2026
(210) 183-2016
(220) 1.2.2016
(442) 3.1.2017
(732) CET 21 spol. s r.o., Kříženeckého nám. 1078/5, 152 00 Praha 5, CZ;
(740) Mešková Viera, Ing., Bratislava, SK;

(111) 244797

(151) 26.4.2017
(180) 1.2.2026
(210) 188-2016
(220) 1.2.2016
(442) 3.1.2017
(732) CET 21 spol. s r.o., Kříženeckého nám. 1078/5, 152 00 Praha 5, CZ;
(740) Mešková Viera, Ing., Bratislava, SK;

(111) 244798

(151) 27.4.2017
(180) 1.2.2026
(210) 189-2016
(220) 1.2.2016
(442) 3.1.2017
(732) CET 21 spol. s r.o., Kříženeckého nám. 1078/5, 152 00 Praha 5, CZ;
(740) Mešková Viera, Ing., Bratislava, SK;

(111) 244799

(151) 27.4.2017
(180) 1.2.2026
(210) 191-2016
(220) 1.2.2016
(442) 3.1.2017
(732) CET 21 spol. s r.o., Kříženeckého nám. 1078/5, 152 00 Praha 5, CZ;
(740) Mešková Viera, Ing., Bratislava, SK;

(111) 244800
 (151) 27.4.2017
 (180) 8.2.2026
 (210) 211-2016
 (220) 8.2.2016
 (442) 3.1.2017
 (732) Danish Crown A/S, Marsvej 43, DK-8960 Randers SØ, DK;
 (740) Tomeš Pavol, Ing., Bratislava, SK;

(111) 244801
 (151) 27.4.2017
 (180) 26.2.2026
 (210) 424-2016
 (220) 26.2.2016
 (442) 3.1.2017
 (732) Casperise s.r.o., Sásovská cesta 16/A, 974 11 Banská Bystrica, SK;
 (740) Ing. Ernest Mišura - EMERO, Banská Bystrica, SK;

(111) 244802
 (151) 27.4.2017
 (180) 26.2.2026
 (210) 425-2016
 (220) 26.2.2016
 (310) 528108
 (320) 18.1.2016
 (330) CZ
 (442) 3.1.2017
 (732) AŽD Praha s.r.o., Žirovnická 2/3146, 106 17 Praha 10, CZ;
 (740) Kubinyi Peter, Bc., Trenčín, SK;

(111) 244803
 (151) 27.4.2017
 (180) 2.3.2026
 (210) 468-2016
 (220) 2.3.2016
 (442) 3.1.2017
 (732) Emil Krajčík, s. r. o., Dlhá 1424/47, 905 01 Senica, SK;
 (740) TM & PATENT ATTORNEY NEUSCHL s.r.o., Bratislava, SK;

(111) 244804
 (151) 27.4.2017
 (180) 2.3.2026
 (210) 469-2016
 (220) 2.3.2016
 (442) 3.1.2017
 (732) Emil Krajčík, s. r. o., Dlhá 1424/47, 905 01 Senica, SK;
 (740) TM & PATENT ATTORNEY NEUSCHL, s. r. o., Bratislava, SK;

(111) 244805
 (151) 27.4.2017
 (180) 31.3.2026
 (210) 679-2016
 (220) 31.3.2016
 (442) 3.1.2017

(732) Němcová Katarína, Horná Lehota 203, 976 81 Podbrezová, SK;

(111) 244806
 (151) 27.4.2017
 (180) 19.4.2026
 (210) 859-2016
 (220) 19.4.2016
 (442) 3.1.2017
 (732) Groupama Biztosító Zrt., Erzsébet királyné útja 1/C, 1146 Budapešť, HU;
 (740) LITVÁKOVÁ A SPOL., s.r.o., Patentová a známková kancelária, Bratislava, SK;

(111) 244807
 (151) 27.4.2017
 (180) 28.4.2026
 (210) 911-2016
 (220) 28.4.2016
 (442) 3.1.2017
 (732) Rexa Lucián, Kukučínova 24/12, 972 12 Nedožery-Brezany, SK;

(111) 244808
 (151) 27.4.2017
 (180) 5.5.2026
 (210) 976-2016
 (220) 5.5.2016
 (442) 3.1.2017
 (732) Affinitas GmbH, Kohlfurter Strasse 41/43, 10999 Berlin, DE;
 (740) Hörmann Tomáš, Ing., Bratislava, SK;

(111) 244809
 (151) 27.4.2017
 (180) 10.6.2026
 (210) 1284-2016
 (220) 10.6.2016
 (442) 3.1.2017
 (732) Miškovová Zuzana, Ing., Toryská 512/6, 040 11 Košice - Západ, SK;

(111) 244810
 (151) 27.4.2017
 (180) 14.6.2026
 (210) 1337-2016
 (220) 14.6.2016
 (442) 3.1.2017
 (732) STAR production, s.r.o., Dr. Vladíma Clementisa 10, 821 02 Bratislava, SK;
 (740) LITVÁKOVÁ A SPOL., s.r.o., Patentová a známková kancelária, Bratislava, SK;

(111) 244811
 (151) 27.4.2017
 (180) 21.6.2026
 (210) 1372-2016
 (220) 21.6.2016
 (442) 3.1.2017
 (732) DPD Services, a.s., Šulekova 2, 811 06 Bratislava, SK;

(111) 244812

(151) 27.4.2017
(180) 21.6.2026
(210) 1387-2016
(220) 21.6.2016
(442) 3.1.2017
(732) VRÁŤ MA, s.r.o., Údernícka 5, 851 01 Bratislava, SK;
(740) BELEŠČÁK & PARTNERS, s.r.o., Piešťany, SK;

(111) 244813

(151) 27.4.2017
(180) 1.7.2026
(210) 1452-2016
(220) 1.7.2016
(442) 3.1.2017
(732) DPD Services, a.s., Šulekova 2, 811 06 Bratislava, SK;

(111) 244814

(151) 27.4.2017
(180) 6.7.2026
(210) 1465-2016
(220) 6.7.2016
(442) 3.1.2017
(732) SAPRO, s. r. o., Kinská 455, 739 61 Trinec, CZ;
(740) Labudík Miroslav, Ing., Kysucké Nové Mesto, SK;

(111) 244815

(151) 27.4.2017
(180) 30.8.2022
(210) 1469-2016
(220) 30.8.2012
(442) 3.1.2017
(641) 011152402, 30.08.2012
(732) ADAMA Agan Ltd, Northern Industrial Zone, Ashdod 7710201, IL;
(740) PATENTSERVIS Bratislava, a. s., Bratislava, SK;

(111) 244816

(151) 27.4.2017
(180) 14.7.2026
(210) 1534-2016
(220) 14.7.2016
(442) 3.1.2017
(732) Bučan Ján, Lachova 26, 851 03 Bratislava, SK;

(111) 244817

(151) 27.4.2017
(180) 21.7.2026
(210) 1576-2016
(220) 21.7.2016
(442) 3.1.2017
(732) KLEMBER a SPOL, s.r.o., Jesenského 1204/2, 929 01 Dunajská Streda, SK;
(740) Brichtová Tatiana, JUDr., Bratislava, SK;

(111) 244818

(151) 27.4.2017
(180) 21.7.2026
(210) 1577-2016
(220) 21.7.2016
(442) 3.1.2017
(732) KLEMBER a SPOL, s.r.o., Jesenského 1204/2, 929 01 Dunajská Streda, SK;
(740) Brichtová Tatiana, JUDr., Bratislava, SK;

(111) 244819

(151) 27.4.2017
(180) 21.7.2026
(210) 1578-2016
(220) 21.7.2016
(442) 3.1.2017
(732) KLEMBER a SPOL, s.r.o., Jesenského 1204/2, 929 01 Dunajská Streda, SK;
(740) Brichtová Tatiana, JUDr., Bratislava, SK;

(111) 244820

(151) 27.4.2017
(180) 22.7.2026
(210) 1583-2016
(220) 22.7.2016
(442) 3.1.2017
(732) ORLING s.r.o., Na Bělisku 1352, 562 01 Ústí nad Orlicí, CZ;
(740) BELEŠČÁK & PARTNERS, s.r.o., Piešťany, SK;

(111) 244821

(151) 27.4.2017
(180) 2.8.2026
(210) 1653-2016
(220) 2.8.2016
(442) 3.1.2017
(732) HOFER SK, s.r.o., Dolné Rudiny 1, 010 01 Žilina, SK;

(111) 244822

(151) 27.4.2017
(180) 29.7.2026
(210) 1654-2016
(220) 29.7.2016
(442) 3.1.2017
(732) Solvent ČR s.r.o., Poděbradská 1162, 250 92 Šestajovice, CZ;
(740) Bachratá Magdaléna, Mgr., Bratislava, SK;

(111) 244823

(151) 27.4.2017
(180) 29.7.2026
(210) 1655-2016
(220) 29.7.2016
(442) 3.1.2017
(732) Solvent ČR s.r.o., Poděbradská 1162, 250 92 Šestajovice, CZ;
(740) Bachratá Magdaléna, Mgr., Bratislava, SK;

(111) 244824
 (151) 27.4.2017
 (180) 2.8.2026
 (210) 1656-2016
 (220) 2.8.2016
 (442) 3.1.2017
 (732) Auto Kelly a.s., Ocelářská 891/16, 19000 Praha 9, Vysočany, CZ;
 (740) ROTT, RŮŽIČKA & GUTTMANN, Bratislava, SK;

(111) 244825
 (151) 27.4.2017
 (180) 3.8.2026
 (210) 1661-2016
 (220) 3.8.2016
 (442) 3.1.2017
 (732) ROYAL TRANS TRADE s.r.o., Za dráhou 21, 902 01 Pezinok, SK;
 (740) Belička Ivan, Ing., Banská Bystrica, SK;

(111) 244826
 (151) 27.4.2017
 (180) 3.8.2026
 (210) 1662-2016
 (220) 3.8.2016
 (442) 3.1.2017
 (732) ROYAL TRANS TRADE s.r.o., Za dráhou 21, 902 01 Pezinok, SK;
 (740) Belička Ivan, Ing., Banská Bystrica, SK;

(111) 244827
 (151) 27.4.2017
 (180) 3.8.2026
 (210) 1663-2016
 (220) 3.8.2016
 (442) 3.1.2017
 (732) ROYAL TRANS TRADE s.r.o., Za dráhou 21, 902 01 Pezinok, SK;
 (740) Belička Ivan, Ing., Banská Bystrica, SK;

(111) 244828
 (151) 27.4.2017
 (180) 5.8.2026
 (210) 1688-2016
 (220) 5.8.2016
 (442) 3.1.2017
 (732) Incheba, a.s., Viedenská cesta 3 - 7, 851 01 Bratislava, SK;

(111) 244829
 (151) 27.4.2017
 (180) 5.8.2026
 (210) 1695-2016
 (220) 5.8.2016
 (310) 532544
 (320) 13.7.2016
 (330) CZ
 (442) 3.1.2017
 (732) Plzeňský Prazdroj, a. s., U Prazdroje 7, 304 97 Plzeň, CZ;
 (740) BELEŠČÁK & PARTNERS, s.r.o., Piešťany, SK;

(111) 244830
 (151) 27.4.2017
 (180) 12.8.2026
 (210) 1730-2016
 (220) 12.8.2016
 (442) 3.1.2017
 (732) DSD Partners, s.r.o., Bratislavská 49/B, 841 06 Bratislava, SK;
 (740) Právny dom - advokáti, s.r.o., Banská Bystrica, SK;

(111) 244831
 (151) 27.4.2017
 (180) 15.8.2026
 (210) 1746-2016
 (220) 15.8.2016
 (442) 3.1.2017
 (732) AgroBio Opava, s.r.o., Arnoštov 192, 747 33 Ol-dřívov, CZ;
 (740) BELEŠČÁK & PARTNERS, s.r.o., Piešťany, SK;

(111) 244832
 (151) 27.4.2017
 (180) 17.8.2026
 (210) 1757-2016
 (220) 17.8.2016
 (442) 3.1.2017
 (732) Saber s.r.o., Pestovateľská 19, 977 01 Brezno, SK;

(111) 244833
 (151) 27.4.2017
 (180) 17.8.2026
 (210) 1759-2016
 (220) 17.8.2016
 (442) 3.1.2017
 (732) Saber s.r.o., Pestovateľská 19, 977 01 Brezno, SK;

(111) 244834
 (151) 27.4.2017
 (180) 17.8.2026
 (210) 1761-2016
 (220) 17.8.2016
 (442) 3.1.2017
 (732) Saber s.r.o., Pestovateľská 19, 977 01 Brezno, SK;

(111) 244835
 (151) 27.4.2017
 (180) 17.8.2026
 (210) 1762-2016
 (220) 17.8.2016
 (442) 3.1.2017
 (732) Saber s.r.o., Pestovateľská 19, 977 01 Brezno, SK;

(111) 244836
 (151) 27.4.2017
 (180) 23.8.2026
 (210) 1822-2016
 (220) 23.8.2016
 (442) 3.1.2017
 (732) Plajer Zoltán, Baštová 2308/1, 945 01 Komárno, SK;
 (740) Žuža Tomáš, Komárno, SK;

(111) 244837

(151) 27.4.2017
(180) 23.8.2026
(210) 1823-2016
(220) 23.8.2016
(442) 3.1.2017
(732) Plajer Zoltán, Baštová 2308/1, 945 01 Komárno, SK;
(740) Žuža Tomáš, Komárno, SK;

(111) 244838

(151) 27.4.2017
(180) 14.10.2026
(210) 1837-2016
(220) 14.10.2016
(310) 530492
(320) 19.4.2016
(330) CZ
(442) 3.1.2017
(732) BEAS, a.s., Gočárova třída 1620/30, 500 02 Hradec Králové - Pražské Předměstí, CZ;
(740) Bachratá Magdaléna, Mgr., Bratislava, SK;

(111) 244839

(151) 27.4.2017
(180) 24.8.2026
(210) 1842-2016
(220) 24.8.2016
(442) 3.1.2017
(732) MARKÍZA - SLOVAKIA, spol. s r. o., Bratislavská 1/a, 843 56 Bratislava, SK;
(740) FAJNOR IP s.r.o., Bratislava, SK;

(111) 244840

(151) 27.4.2017
(180) 25.8.2026
(210) 1852-2016
(220) 25.8.2016
(442) 3.1.2017
(732) Kofola ČeskoSlovensko a.s., Nad Porubkou 2278/31a, 708 00 Ostrava, CZ;
(740) Zathurecky InPaRtners, s. r. o., Banská Bystrica, SK;

(111) 244841

(151) 27.4.2017
(180) 25.8.2026
(210) 1853-2016
(220) 25.8.2016
(442) 3.1.2017
(732) Kofola ČeskoSlovensko a.s., Nad Porubkou 2278/31a, 708 00 Ostrava, CZ;
(740) Zathurecky InPaRtners, s. r. o., Banská Bystrica, SK;

(111) 244842

(151) 27.4.2017
(180) 4.10.2026
(210) 1855-2016
(220) 4.10.2016
(442) 3.1.2017

(732) Stráňavský Jaroslav, Tajov 242, 976 34 Tajov, SK;

(111) 244843

(151) 27.4.2017
(180) 30.8.2026
(210) 1857-2016
(220) 30.8.2016
(442) 3.1.2017
(732) Závodská Lucia, Roháčska 165, 027 32 Zuberec, SK;

(111) 244844

(151) 27.4.2017
(180) 30.8.2026
(210) 1858-2016
(220) 30.8.2016
(442) 3.1.2017
(732) Závodská Lucia, Roháčska 165, 027 32 Zuberec, SK;

(111) 244845

(151) 27.4.2017
(180) 30.8.2026
(210) 1863-2016
(220) 30.8.2016
(442) 3.1.2017
(732) EUROMILK, a. s., Bratislavská 41, 932 15 Veľký Meder, SK;

(111) 244846

(151) 27.4.2017
(180) 30.8.2026
(210) 1875-2016
(220) 30.8.2016
(442) 3.1.2017
(732) BELUPO Lijekovi i kozmetika d.d., Danica 5, 48000 Koprivnica, HR;
(740) Holoubková Mária, Ing., Bratislava, SK;

(111) 244847

(151) 27.4.2017
(180) 30.8.2026
(210) 1876-2016
(220) 30.8.2016
(442) 3.1.2017
(732) Mikita Tomáš, Branisková 18, 040 01 Košice, SK;

(111) 244848

(151) 27.4.2017
(180) 26.8.2026
(210) 1888-2016
(220) 26.8.2016
(442) 3.1.2017
(732) FIDARU s.r.o., Moravská 737/42, 908 48 Kopčany, SK;
(740) Gajdošíková Zuzana, Ing., Bratislava, SK;

(111) 244849
 (151) 27.4.2017
 (180) 31.8.2026
 (210) 1890-2016
 (220) 31.8.2016
 (442) 3.1.2017
 (732) DELIKA s.r.o., Jilemnického 1, 080 01 Prešov, SK;
 (740) Belička Ivan, Ing., Banská Bystrica, SK;

(111) 244850
 (151) 27.4.2017
 (180) 31.8.2026
 (210) 1891-2016
 (220) 31.8.2016
 (442) 3.1.2017
 (732) DELIKA s.r.o., Jilemnického 1, 080 01 Prešov, SK;
 (740) Belička Ivan, Ing., Banská Bystrica, SK;

(111) 244851
 (151) 27.4.2017
 (180) 2.9.2026
 (210) 1896-2016
 (220) 2.9.2016
 (442) 3.1.2017
 (732) TERNO real estate s.r.o., Bratská 3, 851 01 Bratislava - mestská časť Petržalka, SK;

(111) 244852
 (151) 27.4.2017
 (180) 2.9.2026
 (210) 1897-2016
 (220) 2.9.2016
 (442) 3.1.2017
 (732) TERNO real estate s.r.o., Bratská 3, 851 01 Bratislava - mestská časť Petržalka, SK;

(111) 244853
 (151) 27.4.2017
 (180) 31.8.2026
 (210) 1911-2016
 (220) 31.8.2016
 (442) 3.1.2017
 (732) ŠAMOTKA, výrobné družstvo Hrnčiarske Zalužany, Hrnčiarske Zalužany 200, 980 12 Hrnčiarske Zalužany, SK;
 (740) Porubčan Róbert, Ing., Ivanka pri Dunaji, SK;

(111) 244854
 (151) 27.4.2017
 (180) 7.9.2026
 (210) 1937-2016
 (220) 7.9.2016
 (442) 3.1.2017
 (732) FINCA s.r.o., Strojnícka 86, 821 05 Bratislava, SK;

(111) 244855
 (151) 27.4.2017
 (180) 7.9.2026
 (210) 1939-2016
 (220) 7.9.2016

(442) 3.1.2017
 (732) Kojnok Daniel, Cintorínska 5188/7, 984 01 Lučenec, SK;

(111) 244856
 (151) 27.4.2017
 (180) 7.9.2026
 (210) 1954-2016
 (220) 7.9.2016
 (442) 3.1.2017
 (732) F-PLUS spol. s r.o. spoločnosť s ručením obmedzeným, Beckov 577, 916 38 Beckov, SK;

(111) 244857
 (151) 27.4.2017
 (180) 7.9.2026
 (210) 1965-2016
 (220) 7.9.2016
 (310) 532540
 (320) 13.7.2016
 (330) CZ
 (442) 3.1.2017
 (732) Plzeňský Prazdroj, a. s., U Prazdroje 7, 304 97 Plzeň, CZ;
 (740) BELEŠČÁK & PARTNERS, s.r.o., Piešťany, SK;

(111) 244858
 (151) 27.4.2017
 (180) 7.9.2026
 (210) 1966-2016
 (220) 7.9.2016
 (310) 532541
 (320) 13.7.2016
 (330) CZ
 (442) 3.1.2017
 (732) Plzeňský Prazdroj, a. s., U Prazdroje 7, 304 97 Plzeň, CZ;
 (740) BELEŠČÁK & PARTNERS, s.r.o., Piešťany, SK;

(111) 244859
 (151) 27.4.2017
 (180) 7.9.2026
 (210) 1967-2016
 (220) 7.9.2016
 (310) 532542
 (320) 13.7.2016
 (330) CZ
 (442) 3.1.2017
 (732) Plzeňský Prazdroj, a. s., U Prazdroje 7, 304 97 Plzeň, CZ;
 (740) BELEŠČÁK & PARTNERS, s.r.o., Piešťany, SK;

(111) 244860
 (151) 27.4.2017
 (180) 7.9.2026
 (210) 1968-2016
 (220) 7.9.2016
 (310) 532543
 (320) 13.7.2016
 (330) CZ
 (442) 3.1.2017

(732) Plzeňský Prazdroj, a. s., U Prazdroje 7, 304 97 Plzeň, CZ;
(740) BELEŠČÁK & PARTNERS, s.r.o., Piešťany, SK;

(111) 244861

(151) 27.4.2017
(180) 12.9.2026
(210) 1984-2016
(220) 12.9.2016
(442) 3.1.2017
(732) Hipp Czech s.r.o., Pekařská 628/14, 155 00 Praha, CZ;
(740) Felix a spol. advokátní kancelář, s.r.o./ Mgr. Matěj Smolař, Praha, CZ;

(111) 244862

(151) 27.4.2017
(180) 12.9.2026
(210) 1985-2016
(220) 12.9.2016
(442) 3.1.2017
(732) Hipp Czech s.r.o., Pekařská 628/14, 155 00 Praha, CZ;
(740) Felix a spol. advokátní kancelář, s.r.o./ Mgr. Matěj Smolař, Praha, CZ;

(111) 244863

(151) 27.4.2017
(180) 12.9.2026
(210) 1988-2016
(220) 12.9.2016
(442) 3.1.2017
(732) DELIKA s.r.o., Jilemnického 1, 080 01 Prešov, SK;
(740) Belička Ivan, Ing., Banská Bystrica, SK;

(111) 244864

(151) 27.4.2017
(180) 12.9.2026
(210) 1989-2016
(220) 12.9.2016
(442) 3.1.2017
(732) DELIKA s.r.o., Jilemnického 1, 080 01 Prešov, SK;
(740) Belička Ivan, Ing., Banská Bystrica, SK;

(111) 244865

(151) 27.4.2017
(180) 12.9.2026
(210) 1990-2016
(220) 12.9.2016
(442) 3.1.2017
(732) DELIKA s.r.o., Jilemnického 1, 080 01 Prešov, SK;
(740) Belička Ivan, Ing., Banská Bystrica, SK;

(111) 244866

(151) 27.4.2017
(180) 13.9.2026
(210) 1991-2016
(220) 13.9.2016
(442) 3.1.2017
(732) Selepceny stores, s.r.o., Lazovná 3, 974 01 Banská Bystrica, SK;
(740) Belička Ivan, Ing., Banská Bystrica, SK;

(111) 244867

(151) 27.4.2017
(180) 9.9.2026
(210) 1994-2016
(220) 9.9.2016
(442) 3.1.2017
(732) MARKÍZA - SLOVAKIA, spol. s r. o., Bratislavská 1/a, 843 56 Bratislava, SK;
(740) FAJNOR IP s.r.o., Bratislava, SK;

(111) 244868

(151) 27.4.2017
(180) 9.9.2026
(210) 1995-2016
(220) 9.9.2016
(442) 3.1.2017
(732) MARKÍZA - SLOVAKIA, spol. s r. o., Bratislavská 1/a, 843 56 Bratislava, SK;
(740) FAJNOR IP s.r.o., Bratislava, SK;

(111) 244869

(151) 27.4.2017
(180) 21.9.2026
(210) 2049-2016
(220) 21.9.2016
(442) 3.1.2017
(732) Jurovatý Jozef, Mgr., L. Svobodu 27, 909 01 Skalica, SK;

(111) 244870

(151) 27.4.2017
(180) 22.9.2026
(210) 2090-2016
(220) 22.9.2016
(442) 3.1.2017
(732) Corlonez a.s., L. Podjavorinskej 5, 915 01 Nové Mesto nad Váhom, SK;

(111) 244871

(151) 27.4.2017
(180) 29.9.2026
(210) 2114-2016
(220) 29.9.2016
(442) 3.1.2017
(732) NAF, s.r.o., Kaplna 333, 900 84 Kaplna, SK;

(111) 244872

(151) 27.4.2017
(180) 30.9.2026
(210) 2118-2016
(220) 30.9.2016
(442) 3.1.2017
(732) PEN-TECH s.r.o., Krivá 23, 040 01 Košice, SK;

(111) 244873

(151) 27.4.2017
(180) 30.9.2026
(210) 2119-2016
(220) 30.9.2016
(442) 3.1.2017
(732) Bednár Miroslav, Ing., Turčianska 1139/8, 821 09 Bratislava, SK;
(740) VRBA & PARTNERS s.r.o., Bratislava, SK;

(111) 244874
 (151) 27.4.2017
 (180) 30.9.2026
 (210) 2120-2016
 (220) 30.9.2016
 (442) 3.1.2017
 (732) Pankovčinová Ľubica, Dargovských hrdinov 1830/6, 066 01 Humenné, SK;
 (740) Lodová Amrichová Zuzana, JUDr. Ing., Humenné, SK;

(111) 244875
 (151) 27.4.2017
 (180) 28.9.2026
 (210) 2126-2016
 (220) 28.9.2016
 (442) 3.1.2017
 (732) ANEXT, a.s., Hurbanovo námestie 3, 811 06 Bratislava, SK;
 (740) Slabejová Adriána, Ing. arch., Bratislava, SK;

(111) 244876
 (151) 27.4.2017
 (180) 29.9.2026
 (210) 2135-2016
 (220) 29.9.2016
 (442) 3.1.2017
 (732) Berkyová Juliana, Závodská cesta 60, 010 01 Žilina, SK;
 (740) Porubčan Róbert, Ing., Ivanka pri Dunaji, SK;

(111) 244877
 (151) 27.4.2017
 (180) 5.10.2026
 (210) 2148-2016
 (220) 5.10.2016
 (442) 3.1.2017
 (732) Bednár Tomáš, Ing., Tajovského 8539/3D, 010 01 Žilina, SK; Šustek Milan, Ing., Čadečka 2935, 022 01 Čadca, SK;

(111) 244878
 (151) 27.4.2017
 (180) 5.10.2026
 (210) 2149-2016
 (220) 5.10.2016
 (442) 3.1.2017
 (732) Bednár Tomáš, Ing., Tajovského 8539/3D, 010 01 Žilina, SK; Šustek Milan, Ing., Čadečka 2935, 022 01 Čadca, SK;

(111) 244879
 (151) 27.4.2017
 (180) 7.10.2026
 (210) 2163-2016
 (220) 7.10.2016
 (442) 3.1.2017
 (732) AGROJÁN s.r.o., Viničná cesta 52, 968 01 Nová Baňa - Štále, SK;
 (740) Kováčik Andrej, JUDr., Banská Bystrica, SK;

(111) 244880
 (151) 27.4.2017
 (180) 10.10.2026
 (210) 2168-2016
 (220) 10.10.2016
 (442) 3.1.2017
 (732) ŠKOLSKÉ HOSPODÁRSTVO - BÚŠLAK, spol. s r.o., 268, 930 21 Dunajský Klátov, SK;

(111) 244881
 (151) 27.4.2017
 (180) 12.10.2026
 (210) 2184-2016
 (220) 12.10.2016
 (442) 3.1.2017
 (732) Vejačka Michal, Ing., Štítová 1, 040 01 Košice, SK;
 (740) Kohut Peter, Ing., Michalovce, SK;

(111) 244882
 (151) 27.4.2017
 (180) 12.10.2026
 (210) 2185-2016
 (220) 12.10.2016
 (442) 3.1.2017
 (732) Vejačka Michal, Ing., Štítová 1, 040 01 Košice, SK;
 (740) Kohut Peter, Ing., Michalovce, SK;

(111) 244883
 (151) 27.4.2017
 (180) 12.10.2026
 (210) 2190-2016
 (220) 12.10.2016
 (442) 3.1.2017
 (732) Hipp Czech s.r.o., Pekařská 628/14, 155 00 Praha, CZ;
 (740) Felix a spol. advokátní kancelář, s.r.o./ Mgr. Matěj Smolař, Praha, CZ;

(111) 244884
 (151) 27.4.2017
 (180) 13.10.2026
 (210) 2193-2016
 (220) 13.10.2016
 (442) 3.1.2017
 (732) KOLBE, s.r.o., Čajakova 1, 040 01 Košice, SK;
 (740) Tverďák Dalibor, Mgr., Košice, SK;

(111) 244885
 (151) 27.4.2017
 (180) 14.10.2026
 (210) 2199-2016
 (220) 14.10.2016
 (442) 3.1.2017
 (732) Rybníček Richard, Mgr., Pod Brezinou 82, 911 01 Trenčín, SK;
 (740) GARANT PARTNER legal s.r.o., Bratislava, SK;

(111) 244886

(151) 27.4.2017
(180) 14.10.2026
(210) 2202-2016
(220) 14.10.2016
(442) 3.1.2017
(732) Marieta Širáková - ŠTÝL, Poľná 19, 053 21 Mar-
kušovce, SK;

(111) 244887

(151) 27.4.2017
(180) 11.10.2026
(210) 2203-2016
(220) 11.10.2016
(442) 3.1.2017
(732) m art inn s.r.o., č. 723, 913 32 Dolná Súča, SK;
(740) JAKUBEK & PARTNERS, s.r.o., Bratislava, SK;

(111) 244888

(151) 27.4.2017
(180) 11.10.2026
(210) 2204-2016
(220) 11.10.2016
(442) 3.1.2017
(732) Kofola ČeskoSlovensko a.s., Nad Porubkou
2278/31a, 708 00 Ostrava, CZ;
(740) Zathurecky InPartners, s. r. o., Banská Bystrica,
SK;

(111) 244889

(151) 27.4.2017
(180) 13.10.2026
(210) 2205-2016
(220) 13.10.2016
(442) 3.1.2017
(732) Kofola ČeskoSlovensko a.s., Nad Porubkou
2278/31a, 708 00 Ostrava, CZ;
(740) Zathurecky InPartners, s. r. o., Banská Bystrica,
SK;

(111) 244890

(151) 27.4.2017
(180) 12.10.2026
(210) 2214-2016
(220) 12.10.2016
(442) 3.1.2017
(732) NIKÉ, spol. s r. o., Ilkovičova 34, 812 30 Brati-
slava, SK;
(740) TM & PATENT ATTORNEY NEUSCHL, s. r. o.,
Bratislava, SK;

(111) 244891

(151) 28.4.2017
(180) 17.10.2026
(210) 2216-2016
(220) 17.10.2016
(442) 3.1.2017
(732) Dan-Slovakia Agrar, a.s., Nový Dvor, 932 01
Veľký Meder, SK;

(111) 244892

(151) 28.4.2017
(180) 12.10.2026
(210) 2225-2016
(220) 12.10.2016
(442) 3.1.2017
(732) N I K É, spol. s r. o., Ilkovičova 34, 812 30 Bra-
tislava, SK;
(740) TM & PATENT ATTORNEY NEUSCHL s.r.o.,
Bratislava, SK;

(111) 244893

(151) 28.4.2017
(180) 12.10.2026
(210) 2226-2016
(220) 12.10.2016
(442) 3.1.2017
(732) N I K É, spol. s r. o., Ilkovičova 34, 812 30 Bra-
tislava, SK;
(740) TM & PATENT ATTORNEY NEUSCHL s.r.o.,
Bratislava, SK;

(111) 244894

(151) 28.4.2017
(180) 20.10.2026
(210) 2228-2016
(220) 20.10.2016
(442) 3.1.2017
(732) VITAR, s.r.o., Třída Tomáše Bati 385, 763 02 Zlín,
CZ;

(111) 244895

(151) 28.4.2017
(180) 14.10.2026
(210) 2229-2016
(220) 14.10.2016
(442) 3.1.2017
(732) PQ PARTNERS LIMITED, Athinon 5, 1015 Ni-
cosia, CY;
(740) Pirohár Jozef, JUDr., Nové Zámky, SK;

(111) 244896

(151) 28.4.2017
(180) 19.10.2026
(210) 2252-2016
(220) 19.10.2016
(442) 3.1.2017
(732) Sládečková Lucia, Mgr., Bajkalská 5467/13A,
821 02 Bratislava - Ružinov, SK;
(740) Bačík Kvetoslav, Ing., Nová Dubnica, SK;

(111) 244897

(151) 28.4.2017
(180) 18.10.2026
(210) 2258-2016
(220) 18.10.2016
(442) 3.1.2017
(732) PQ PARTNERS LIMITED, Athinon 5, 1015 Ni-
cosia, CY;
(740) Pirohár Jozef, JUDr., Nové Zámky, SK;

(111) 244898

(151) 28.4.2017
 (180) 18.10.2026
 (210) 2259-2016
 (220) 18.10.2016
 (442) 3.1.2017
 (732) PQ PARTNERS LIMITED, Athinon 5, 1015 Nicosia, CY;
 (740) Pirohár Jozef, JUDr., Nové Zámky, SK;

(111) 244904

(151) 28.4.2017
 (180) 12.10.2026
 (210) 2186-2016
 (220) 12.10.2016
 (442) 3.1.2017
 (732) GAS Familia, s.r.o. Stará Ľubovňa, Prešovská 8, 064 01 Stará Ľubovňa, SK;
 (740) Belička Ivan, Ing., Banská Bystrica, SK;

(111) 244899

(151) 28.4.2017
 (180) 18.10.2026
 (210) 2260-2016
 (220) 18.10.2016
 (442) 3.1.2017
 (732) PQ PARTNERS LIMITED, Athinon 5, 1015 Nicosia, CY;
 (740) Pirohár Jozef, JUDr., Nové Zámky, SK;

(111) 244905

(151) 28.4.2017
 (180) 12.10.2026
 (210) 2188-2016
 (220) 12.10.2016
 (442) 3.1.2017
 (732) GAS Familia, s.r.o. Stará Ľubovňa, Prešovská 8, 064 01 Stará Ľubovňa, SK;
 (740) Belička Ivan, Ing., Banská Bystrica, SK;

(111) 244900

(151) 28.4.2017
 (180) 18.10.2026
 (210) 2261-2016
 (220) 18.10.2016
 (442) 3.1.2017
 (732) PQ PARTNERS LIMITED, Athinon 5, 1015 Nicosia, CY;
 (740) Pirohár Jozef, JUDr., Nové Zámky, SK;

(111) 244908

(151) 2.5.2017
 (180) 19.10.2026
 (210) 2273-2016
 (220) 19.10.2016
 (442) 3.1.2017
 (732) PQ PARTNERS LIMITED, Athinon 5, 1015 Nicosia, CY;
 (740) Pirohár Jozef, JUDr., Nové Zámky, SK;

(111) 244901

(151) 28.4.2017
 (180) 18.10.2026
 (210) 2263-2016
 (220) 18.10.2016
 (442) 3.1.2017
 (732) PQ PARTNERS LIMITED, Athinon 5, 1015 Nicosia, CY;
 (740) Pirohár Jozef, JUDr., Nové Zámky, SK;

(111) 244909

(151) 2.5.2017
 (180) 19.10.2026
 (210) 2275-2016
 (220) 19.10.2016
 (442) 3.1.2017
 (732) PQ PARTNERS LIMITED, Athinon 5, 1015 Nicosia, CY;
 (740) Pirohár Jozef, JUDr., Nové Zámky, SK;

(111) 244902

(151) 28.4.2017
 (180) 18.10.2026
 (210) 2264-2016
 (220) 18.10.2016
 (442) 3.1.2017
 (732) PQ PARTNERS LIMITED, Athinon 5, 1015 Nicosia, CY;
 (740) Pirohár Jozef, JUDr., Nové Zámky, SK;

(111) 244910

(151) 2.5.2017
 (180) 19.10.2026
 (210) 2276-2016
 (220) 19.10.2016
 (442) 3.1.2017
 (732) PQ PARTNERS LIMITED, Athinon 5, 1015 Nicosia, CY;
 (740) Pirohár Jozef, JUDr., Nové Zámky, SK;

(111) 244903

(151) 28.4.2017
 (180) 18.10.2026
 (210) 2265-2016
 (220) 18.10.2016
 (442) 3.1.2017
 (732) PQ PARTNERS LIMITED, Athinon 5, 1015 Nicosia, CY;
 (740) Pirohár Jozef, JUDr., Nové Zámky, SK;

(111) 244911

(151) 2.5.2017
 (180) 19.10.2026
 (210) 2278-2016
 (220) 19.10.2016
 (442) 3.1.2017
 (732) PQ PARTNERS LIMITED, Athinon 5, 1015 Nicosia, CY;
 (740) Pirohár Jozef, JUDr., Nové Zámky, SK;

(111) 244912

(151) 2.5.2017
(180) 19.10.2026
(210) 2280-2016
(220) 19.10.2016
(442) 3.1.2017
(732) PQ PARTNERS LIMITED, Athinon 5, 1015 Nicosia, CY;
(740) Pirohár Jozef, JUDr., Nové Zámky, SK;

(111) 244918

(151) 2.5.2017
(180) 21.10.2026
(210) 2292-2016
(220) 21.10.2016
(442) 3.1.2017
(732) NiKA, s.r.o., Ľudovíta Stárka 2841, 911 05 Trenčín, SK;
(740) FAJNOR IP s.r.o., Bratislava, SK;

(111) 244913

(151) 2.5.2017
(180) 19.10.2026
(210) 2281-2016
(220) 19.10.2016
(442) 3.1.2017
(732) PQ PARTNERS LIMITED, Athinon 5, 1015 Nicosia, CY;
(740) Pirohár Jozef, JUDr., Nové Zámky, SK;

(111) 244919

(151) 2.5.2017
(180) 25.10.2026
(210) 2297-2016
(220) 25.10.2016
(442) 3.1.2017
(732) AUDITCOM s. r. o., Miletičova 23, 821 09 Bratislava, SK;
(740) Majerský Jindrich, Mgr., Bratislava, SK;

(111) 244914

(151) 2.5.2017
(180) 24.10.2026
(210) 2285-2016
(220) 24.10.2016
(442) 3.1.2017
(732) KM Properties, a.s., Močarianska 1, 071 01 Michalovce, SK;
(740) Kohut Peter, Ing., Michalovce, SK;

(111) 244920

(151) 2.5.2017
(180) 25.10.2026
(210) 2298-2016
(220) 25.10.2016
(442) 3.1.2017
(732) FINCOM GROUP, s.r.o., Miletičova 23, 821 09 Bratislava, SK;
(740) Majerský Jindrich, Mgr., Bratislava, SK;

(111) 244915

(151) 2.5.2017
(180) 19.10.2026
(210) 2288-2016
(220) 19.10.2016
(442) 3.1.2017
(732) PQ PARTNERS LIMITED, Athinon 5, 1015 Nicosia, CY;
(740) Pirohár Jozef, JUDr., Nové Zámky, SK;

(111) 244921

(151) 2.5.2017
(180) 26.10.2026
(210) 2304-2016
(220) 26.10.2016
(442) 3.1.2017
(732) J & T REAL ESTATE, a.s., Dvořákovo nábřežie 10, 811 02 Bratislava, SK;
(740) Advokátska kancelária RELEVANS s. r. o., Bratislava, SK;

(111) 244916

(151) 2.5.2017
(180) 19.10.2026
(210) 2289-2016
(220) 19.10.2016
(442) 3.1.2017
(732) PQ PARTNERS LIMITED, Athinon 5, 1015 Nicosia, CY;
(740) Pirohár Jozef, JUDr., Nové Zámky, SK;

(111) 244922

(151) 2.5.2017
(180) 25.10.2026
(210) 2312-2016
(220) 25.10.2016
(442) 3.1.2017
(732) Kvietkovo Family, Smetanov háj 287/13, 929 01 Dunajská Streda, SK;
(740) Bachratá Magdaléna, Mgr., Bratislava, SK;

(111) 244917

(151) 2.5.2017
(180) 19.10.2026
(210) 2290-2016
(220) 19.10.2016
(442) 3.1.2017
(732) PQ PARTNERS LIMITED, Athinon 5, 1015 Nicosia, CY;
(740) Pirohár Jozef, JUDr., Nové Zámky, SK;

(111) 244923

(151) 2.5.2017
(180) 31.10.2026
(210) 2344-2016
(220) 31.10.2016
(442) 3.1.2017
(732) VISA INTERNATIONAL SERVICE ASSOCIATION, 900 Metro Center Boulevard, 94404 Foster City, California, US;
(740) FAJNOR IP s.r.o., Bratislava, SK;

(111) 244924

(151) 2.5.2017
 (180) 3.11.2026
 (210) 2346-2016
 (220) 3.11.2016
 (442) 3.1.2017
 (732) Tracik Peter, Ing. arch., Hronská 204/9, 040 11 Košice, SK;
 (740) Cicholes Štefan, Ing., Košice, SK;

(111) 244925

(151) 2.5.2017
 (180) 14.11.2026
 (210) 2402-2016
 (220) 14.11.2016
 (442) 3.1.2017
 (732) Makarov Yury, Ing., Brigádnická 1022/38, 841 10 Bratislava - mestská časť Devín, SK;

(111) 244926

(151) 2.5.2017
 (180) 29.6.2026
 (210) 5242-2016
 (220) 29.6.2016
 (442) 2.11.2016
 (732) AWA'S EUROPE LTD, s.r.o., Kazanská 25, 821 06 Bratislava 2, SK;
 (740) Knopp Juraj, Ing., CSc., Bratislava, SK;

(111) 244927

(151) 2.5.2017
 (180) 9.8.2026
 (210) 5284-2016
 (220) 9.8.2016
 (442) 3.1.2017
 (732) ORION CORPORATION, 13, Baekbeom-ro 90da-gil, Yongsan-gu, Seoul, KR;
 (740) ROTT, RŮŽIČKA & GUTTMANN, Bratislava, SK;

(111) 244928

(151) 2.5.2017
 (180) 9.8.2026
 (210) 5302-2016
 (220) 9.8.2016
 (442) 3.1.2017
 (732) ORION CORPORATION, 13, Baekbeom-ro 90da-gil, Yongsan-gu, Seoul, KR;
 (740) ROTT, RŮŽIČKA & GUTTMANN, Bratislava, SK;

(111) 244929

(151) 2.5.2017
 (180) 9.8.2026
 (210) 5306-2016
 (220) 9.8.2016
 (442) 3.1.2017
 (732) ORION CORPORATION, 13, Baekbeom-ro 90da-gil, Yongsan-gu, Seoul, KR;
 (740) ROTT, RŮŽIČKA & GUTTMANN, Bratislava, SK;

(111) 244930

(151) 2.5.2017
 (180) 9.8.2026
 (210) 5307-2016
 (220) 9.8.2016
 (442) 3.1.2017
 (732) ORION CORPORATION, 13, Baekbeom-ro 90da-gil, Yongsan-gu, Seoul, KR;
 (740) ROTT, RŮŽIČKA & GUTTMANN, Bratislava, SK;

(111) 244931

(151) 2.5.2017
 (180) 9.8.2026
 (210) 5314-2016
 (220) 9.8.2016
 (442) 3.1.2017
 (732) ORION CORPORATION, 13, Baekbeom-ro 90da-gil, Yongsan-gu, Seoul, KR;
 (740) ROTT, RŮŽIČKA & GUTTMANN, Bratislava, SK;

(111) 244932

(151) 2.5.2017
 (180) 9.8.2026
 (210) 5315-2016
 (220) 9.8.2016
 (442) 3.1.2017
 (732) ORION CORPORATION, 13, Baekbeom-ro 90da-gil, Yongsan-gu, Seoul, KR;
 (740) ROTT, RŮŽIČKA & GUTTMANN, Bratislava, SK;

(111) 244933

(151) 2.5.2017
 (180) 9.8.2026
 (210) 5316-2016
 (220) 9.8.2016
 (442) 3.1.2017
 (732) ORION CORPORATION, 13, Baekbeom-ro 90da-gil, Yongsan-gu, Seoul, KR;
 (740) ROTT, RŮŽIČKA & GUTTMANN, Bratislava, SK;

(111) 244934

(151) 2.5.2017
 (180) 9.8.2026
 (210) 5317-2016
 (220) 9.8.2016
 (442) 3.1.2017
 (732) ORION CORPORATION, 13, Baekbeom-ro 90da-gil, Yongsan-gu, Seoul, KR;
 (740) ROTT, RŮŽIČKA & GUTTMANN, Bratislava, SK;

(111) 244935

(151) 2.5.2017
 (180) 9.8.2026
 (210) 5318-2016
 (220) 9.8.2016
 (442) 3.1.2017

(732) ORION CORPORATION, 13, Baekbeom-ro 90da-gil, Yongsan-gu, Seoul, KR;

(740) ROTT, RŮŽIČKA & GUTTMANN, Bratislava, SK;

(111) 244936

(151) 2.5.2017

(180) 9.8.2026

(210) 5319-2016

(220) 9.8.2016

(442) 3.1.2017

(732) ORION CORPORATION, 13, Baekbeom-ro 90da-gil, Yongsan-gu, Seoul, KR;

(740) ROTT, RŮŽIČKA & GUTTMANN, Bratislava, SK;

(111) 244937

(151) 2.5.2017

(180) 9.8.2026

(210) 5320-2016

(220) 9.8.2016

(442) 3.1.2017

(732) ORION CORPORATION, 13, Baekbeom-ro 90da-gil, Yongsan-gu, Seoul, KR;

(740) ROTT, RŮŽIČKA & GUTTMANN, Bratislava, SK;

(111) 244938

(151) 2.5.2017

(180) 9.8.2026

(210) 5321-2016

(220) 9.8.2016

(442) 3.1.2017

(732) ORION CORPORATION, 13, Baekbeom-ro 90da-gil, Yongsan-gu, Seoul, KR;

(740) ROTT, RŮŽIČKA & GUTTMANN, Bratislava, SK;

(111) 244939

(151) 2.5.2017

(180) 9.8.2026

(210) 5322-2016

(220) 9.8.2016

(442) 3.1.2017

(732) ORION CORPORATION, 13, Baekbeom-ro 90da-gil, Yongsan-gu, Seoul, KR;

(740) ROTT, RŮŽIČKA & GUTTMANN, Bratislava, SK;

(111) 244940

(151) 2.5.2017

(180) 9.8.2026

(210) 5324-2016

(220) 9.8.2016

(442) 3.1.2017

(732) ORION CORPORATION, 13, Baekbeom-ro 90da-gil, Yongsan-gu, Seoul, KR;

(740) ROTT, RŮŽIČKA & GUTTMANN, Bratislava, SK;

(111) 244941

(151) 2.5.2017

(180) 9.8.2026

(210) 5325-2016

(220) 9.8.2016

(442) 3.1.2017

(732) ORION CORPORATION, 13, Baekbeom-ro 90da-gil, Yongsan-gu, Seoul, KR;

(740) ROTT, RŮŽIČKA & GUTTMANN, Bratislava, SK;

(111) 244942

(151) 2.5.2017

(180) 9.8.2026

(210) 5326-2016

(220) 9.8.2016

(442) 3.1.2017

(732) ORION CORPORATION, 13, Baekbeom-ro 90da-gil, Yongsan-gu, Seoul, KR;

(740) ROTT, RŮŽIČKA & GUTTMANN, Bratislava, SK;

(111) 244943

(151) 2.5.2017

(180) 9.8.2026

(210) 5327-2016

(220) 9.8.2016

(442) 3.1.2017

(732) ORION CORPORATION, 13, Baekbeom-ro 90da-gil, Yongsan-gu, Seoul, KR;

(740) ROTT, RŮŽIČKA & GUTTMANN, Bratislava, SK;

(111) 244944

(151) 2.5.2017

(180) 9.8.2026

(210) 5328-2016

(220) 9.8.2016

(442) 3.1.2017

(732) ORION CORPORATION, 13, Baekbeom-ro 90da-gil, Yongsan-gu, Seoul, KR;

(740) ROTT, RŮŽIČKA & GUTTMANN, Bratislava, SK;

(111) 244945

(151) 2.5.2017

(180) 9.8.2026

(210) 5330-2016

(220) 9.8.2016

(442) 3.1.2017

(732) ORION CORPORATION, 13, Baekbeom-ro 90da-gil, Yongsan-gu, Seoul, KR;

(740) ROTT, RŮŽIČKA & GUTTMANN, Bratislava, SK;

(111) 244946

(151) 2.5.2017

(180) 9.8.2026

(210) 5331-2016

(220) 9.8.2016

(442) 3.1.2017

(732) ORION CORPORATION, 13, Baekbeom-ro 90da-gil, Yongsan-gu, Seoul, KR;
 (740) ROTT, RŮŽIČKA & GUTTMANN, Bratislava, SK;

(111) 244947
 (151) 2.5.2017
 (180) 9.8.2026
 (210) 5332-2016
 (220) 9.8.2016
 (442) 3.1.2017

(732) ORION CORPORATION, 13, Baekbeom-ro 90da-gil, Yongsan-gu, Seoul, KR;
 (740) ROTT, RŮŽIČKA & GUTTMANN, Bratislava, SK;

(111) 244948

(151) 2.5.2017
 (180) 16.8.2026
 (210) 5340-2016
 (220) 16.8.2016
 (442) 3.1.2017
 (732) BoneCare s.r.o., Korunní 2569/108g, 10100 Praha 10, CZ;
 (740) CEE Attorneys Lišiak Martinák s.r.o., Bratislava, SK;

(111) 244949

(151) 2.5.2017
 (180) 17.8.2026
 (210) 5341-2016
 (220) 17.8.2016
 (442) 3.1.2017
 (732) ags 92, s.r.o., Pestovateľská 13, 821 04 Bratislava, SK;
 (740) CEE Attorneys Lišiak Martinák s.r.o., Bratislava, SK;

(111) 244950

(151) 2.5.2017
 (180) 6.9.2026
 (210) 5359-2016
 (220) 6.9.2016
 (442) 3.1.2017
 (732) PR Clinic s.r.o., Miletičova 23, 821 09 Bratislava, SK;
 (740) Jakubcová Karin, JUDr., Bratislava, SK;

(111) 244951

(151) 2.5.2017
 (180) 6.9.2026
 (210) 5360-2016
 (220) 6.9.2016
 (442) 3.1.2017
 (732) PR Clinic s.r.o., Miletičova 23, 821 09 Bratislava, SK;
 (740) Jakubcová Karin, JUDr., Bratislava, SK;

(111) 244952

(151) 2.5.2017
 (180) 9.9.2026
 (210) 5366-2016
 (220) 9.9.2016
 (442) 3.1.2017
 (732) 313 GROUP, s.r.o., Bajkalská 29/E, 821 01 Bratislava, SK;
 (740) ROTT, RŮŽIČKA & GUTTMANN, Bratislava, SK;

(111) 244953

(151) 2.5.2017
 (180) 12.9.2026
 (210) 5367-2016
 (220) 12.9.2016
 (442) 3.1.2017
 (732) Nagy Marek, Družstevná 1367/18, 900 27 Bernolákovo, SK;

(111) 244954

(151) 2.5.2017
 (180) 13.9.2026
 (210) 5368-2016
 (220) 13.9.2016
 (442) 3.1.2017
 (732) ASRA, spol. s r.o., Nádražná 28, 900 28 Ivanka pri Dunaji, SK;
 (740) ČERNEJOVÁ & HRBEK, s. r. o., Bratislava, SK;

(111) 244955

(151) 2.5.2017
 (180) 13.9.2026
 (210) 5369-2016
 (220) 13.9.2016
 (442) 3.1.2017
 (732) ASRA, spol. s r.o., Nádražná 28, 900 28 Ivanka pri Dunaji, SK;
 (740) ČERNEJOVÁ & HRBEK, s. r. o., Bratislava, SK;

(111) 244956

(151) 2.5.2017
 (180) 13.9.2026
 (210) 5370-2016
 (220) 13.9.2016
 (442) 3.1.2017
 (732) SLOVNAFT, a.s., Vlčie hrdlo 1, 824 12 Bratislava, SK;
 (740) Hojčuš Peter, Ing., Bratislava, SK;

(111) 244957

(151) 2.5.2017
 (180) 14.9.2026
 (210) 5373-2016
 (220) 14.9.2016
 (442) 3.1.2017
 (732) Nypl Eduard, Dlážděná 1426, 463 11 Liberec, CZ;
 (740) Hojčuš Peter, Ing., Bratislava, SK;

(111) 244958

(151) 2.5.2017
(180) 19.9.2026
(210) 5374-2016
(220) 19.9.2016
(442) 3.1.2017
(732) V4-BRAND s.r.o., Veľký Lég 597, 930 37 Lehnice, SK;
(740) Dolanská Elena, RNDr., Bratislava, SK;

(111) 244959

(151) 2.5.2017
(180) 20.9.2026
(210) 5379-2016
(220) 20.9.2016
(442) 3.1.2017
(732) ASRA, spol. s r.o., Nádražná 28, 900 28 Ivanka pri Dunaji, SK;
(740) ČERNEJOVÁ & HRBEK, s. r. o., Bratislava, SK;

(111) 244960

(151) 2.5.2017
(180) 21.9.2026
(210) 5383-2016
(220) 21.9.2016
(442) 3.1.2017
(732) Franck d.d., Vodovodna 20, 10000 Zagreb, HR;
(740) Zivko Mijatovic and Partners, s. r. o., Bratislava, SK;

(111) 244961

(151) 2.5.2017
(180) 12.10.2026
(210) 5406-2016
(220) 12.10.2016
(442) 3.1.2017
(732) SANNY TEA s.r.o., Vyšehradská 1349/2, 128 00 Praha, Nové Město, CZ;
(740) Hojčuš Peter, Ing., Bratislava, SK;

(111) 244962

(151) 2.5.2017
(180) 25.10.2026
(210) 5424-2016
(220) 25.10.2016
(442) 3.1.2017
(732) Alfa Life s.r.o., Fraňa Mojtu 18, 949 01 Nitra, SK;
(740) AKWH Legal, s.r.o., Bratislava, SK;

(111) 244963

(151) 2.5.2017
(180) 27.10.2026
(210) 5427-2016
(220) 27.10.2016
(442) 3.1.2017
(732) Zoznam, s.r.o., Viedenská cesta 3-7, 851 01 Bratislava, SK;

(111) 244964

(151) 9.5.2017
(180) 8.11.2022
(210) 1682-2012
(220) 8.11.2012
(442) 4.2.2013
(732) DSI DATA s.r.o., Nám. A. Bernoláka 377, 029 01 Námestovo, SK;
(740) Porubčan Róbert, Ing., Ivanka pri Dunaji, SK;

(111) 244965

(151) 9.5.2017
(180) 12.3.2025
(210) 479-2015
(220) 12.3.2015
(442) 1.3.2016
(732) SOFTIP, a. s., Business Center Aruba, Galvaniho 7/D, 821 04 Bratislava, SK;
(740) BELEŠČÁK & PARTNERS, s.r.o., Piešťany, SK;

(111) 244968

(151) 11.5.2017
(180) 13.5.2026
(210) 1061-2016
(220) 13.5.2016
(442) 5.9.2016
(732) BESTRENT s.r.o., Tomášikova 10/B, 821 03 Bratislava, SK;
(740) G&B LEGAL GROUP, s.r.o., Bratislava, SK;

Zapísané ochranné známky so zmenou po zverejnení prihlášky

(210)	(111)	(210)	(111)
5658-2014	244786	1582-2016	244906
2656-2015	244966	2213-2016	244907
5567-2015	244967		

(111) 244786

(151) 26.4.2017
(180) 16.9.2024
(210) 5658-2014
(220) 16.9.2014
(442) 3.1.2017

10(511) 32

(511) 32 - Pivo; nealkoholické nápoje.

(540) Urpiner

(732) Banskobystrický pivovar, a.s., Sládkovičova 37, 974 05 Banská Bystrica, SK;
(740) Záthurecká Romana, JUDr., Banská Bystrica, SK;

(111) 244906

(151) 2.5.2017
(180) 22.7.2026
(210) 1582-2016
(220) 22.7.2016
(442) 2.11.2016

10(511) 9, 16, 28, 35, 38, 41

(511) 9 - Elektronické, optické a meracie prístroje a zariadenia; prístroje na záznam, prenos, spracovanie a reprodukciu zvuku, obrazu alebo údajov; telekomunikačné prístroje a zariadenia; vysielacie zariadenia; prepájacie alebo smerovacie zariadenia; zariadenia na sprostredkovanie prenosu údajov; magnetické nosiče údajov; počítače; periférne zariadenia počítačov; elektronické obvody na prenos programových údajov; počítačový softvér len pre hry a súťaže (nahraté počítačové programy); počítačový softvér len pre hry a súťaže (sťahovateľný); elektronické publikácie (sťahovateľné); digitálna hudba (sťahovateľná); MP3 prehrávače; videofilmy; mikroprocesory; počítačové klávesnice; modemy; čipové telefónne karty; exponované filmy; kreslené filmy; fotoaparáty; gramofónové platne; gramofóny; hudobné mincové automaty; kamery; magnetofóny; mobilné telefóny; elektronické stieracie žreby na lotériové hry (softvér).

16 - Papier; kartón; lepenka; tlačoviny; periodické a neperiodické publikácie; časopisy (periodiká); noviny; knihy; prospekty; brožúry; plagáty; fotografie (tlačoviny); pohľadnice; kalendáre; katalógy; príručky; sprievodcovia (tlačené publikácie); ročenky; firemné listiny; knižárske výrobky; tlačené reklamné materiály; letáky; kancelárske potreby okrem nábytku.

28 - Biliardové stoly; karty na bingo; dáma (hra); domino (hra); hracie karty; hracie kocky; hracie žetóny; stavebnicové kocky (hračky); kolký (hra); ruletové kolo; stolové hry; šachové hry; šípky (hra); žetóny na hry o peniaze; stieracie žreby (na lotériové hry); výherné hracie automaty; prístroje na elektronické hry; hracie žreby a tikety.

35 - Poradenské a konzultačné služby v oblasti reklamy; poradenské a konzultačné služby v oblasti obchodnej administratívy; poradenské a konzultačné služby v oblasti služieb uvedených v triede 35 tohto zoznamu; poskytovanie obchodných alebo podnikateľských informácií; marketing; marketingové štúdie; obchodný alebo podnikateľský prieskum; prieskum verejnej mienky; prieskum trhu; analýzy nákladov; hospodárske (ekonomické) predpovede; správa počítačových súborov; zbieranie údajov do počítačových databáz; zoraďovanie údajov v počítačových databázach; vzťahy s verejnosťou (public relations); organizovanie obchodných alebo reklamných výstav; personálne poradenstvo; predvádzanie tovaru na reklamné účely a podporu predaja; lepenie plagátov; obchodná správa licencií výrobkov a služieb (pre tretie osoby); prezentácia výrobkov v komunikačných médiách pre maloobchod; rozširovanie reklamných alebo inzertných oznamov; rozširovanie reklamných materiálov zákazníkom (letáky, prospekty, tlačoviny, vzorky); vydávanie reklamných textov; aktualizovanie reklamných materiálov; prenájom reklamných plôch; rozhlasová reklama; reklama; online reklama na počítačovej komunikačnej sieti; reklama prostredníctvom mobilných telefónov; reklamné agentúry; televízna reklama; reklamné služby prostredníctvom akéhokoľvek média, prostredníctvom telefónnej siete, dátovej siete, informačnej siete, elektronickej siete, komunikačnej siete alebo počítačovej siete; poskytovanie informácií a iných informačných produktov obchodného alebo reklamného charakteru; poskytovanie multimediálnych informácií obchodného alebo reklamného charakteru; vyhľadávanie informácií v počítačových súboroch (pre tretie osoby); prenájom reklamných materiálov; obchodné sprostredkovanie služieb; spracovanie textov; vyhľadávanie sponzorov; komerčné informačné kancelárie.

38 - Elektronická pošta; vysielanie káblovej televízie; vysielacie a telekomunikačné služby; televízne vysielanie; rozhlasové vysielanie; telefonické služby; spravodajské kancelárie; prenájom prístrojov na prenos správ; poskytovanie audiotextových telekomunikačných služieb.

41 - Vzdelávanie; zábava; zábavné parky; informácie o možnostiach zábavy; organizovanie a vedenie lotérií a stávkových hier; organizovanie lotérií a stávkových hier prostredníctvom internetu; organizovanie a vedenie hier o peniaze; organizovanie elektronických kurzových stávk; organizovanie kurzových stávk; organizovanie kurzových stávk prostredníctvom internetu; hazardné hry; poskytovanie zariadení na športovanie; tvorba televíznych programov; tvorba publicistických, spravodajských, zábavných a vzdeláva-

cích programov; nahrávanie videofilmov; televízna zábava; divadelné predstavenia; tvorba divadelných alebo iných predstavení; prenájom a požičiavanie nahrávacích a premietacích zariadení; prenájom osvetľovacích prístrojov do divadelných sál a televíznych štúdií; prenájom dekorácií na predstavenie; požičiavanie kinematografických filmov; požičiavanie videopások; produkcia filmov (nie reklamných); filmové štúdiá; poskytovanie informácií v oblasti kultúry, športu, zábavy a vzdelávania; výchovno-zábavné klubové služby; organizovanie a vedenie koncertov; organizovanie plesov; organizovanie súťaží krásy; organizovanie športových súťaží; Organizovanie vedomostných súťaží; organizovanie zábavných súťaží; organizovanie kultúrnych alebo vzdelávacích výstav; organizovanie a vedenie konferencií; organizovanie a vedenie školení; organizovanie živých vystúpení; plánovanie a organizovanie večierkov; nahrávacie štúdiá (služby); reportérske služby; vydávanie textov (okrem reklamných); elektronická edičná činnosť v malom (DTP služby); on-line poskytovanie elektronických publikácií (bez možnosti kopírovania); on-line vydávanie elektronických kníh, novín a časopisov; on-line poskytovanie počítačových hier (z počítačových sietí); prenájom videorekordérov; požičiavanie audioprístrojov; organizovanie a vedenie konferencií poskytované on-line prostredníctvom telekomunikačného spojenia alebo počítačovej siete; organizovanie a vedenie seminárov poskytované on-line prostredníctvom telekomunikačného spojenia alebo počítačovej siete; organizovanie a vedenie tvorivých dielní (výučba) poskytované on-line prostredníctvom telekomunikačného spojenia alebo počítačovej siete; on-line poskytovanie digitálnej hudby (bez možnosti kopírovania); informácie o možnostiach rekreácie, zábavy, výchovy a vzdelávania poskytované on-line z počítačových databáz alebo internetu; tvorba rozhlasových programov; fotografické reportáže; nahrávanie videopások; vydávanie kníh; organizovanie kultúrno-spoločenských podujatí a hier (nie na reklamné účely); organizovanie vedomostných alebo zábavných súťaží prostredníctvom internetu alebo telefónov a mobilných telefónov; rozhlasová zábava; poskytovanie počítačových hier z počítačových sietí; prekladateľské služby; zábavné súťažné hry; televízna zábava a súťažné hry vyžadujúce telefonickú účasť divákov; interaktívne zábavné služby s použitím mobilných telefónov; rezervácie vstupeniek na zábavné predstavenia; služby agentúr sprostredkovávajúcich divadelných, koncertných a varietyných umelcov.

(540) Hra o Niké - Erby

(732) N I K É, spol. s r. o., Ilkovičova 34, 812 30 Bratislava, SK;

(740) TM & PATENT ATTORNEY NEUSCHL s.r.o., Bratislava, SK;

(111) 244907

(151) 2.5.2017

(180) 12.10.2026

(210) 2213-2016

(220) 12.10.2016

(442) 3.1.2017

10(511) 9, 16, 28, 35, 38, 41

(511) 9 - Elektronické, optické a meracie prístroje a zariadenia; prístroje na záznam, prenos, spracovanie a reprodukciu zvuku, obrazu alebo údajov; telekomunikačné prístroje a zariadenia; vysielacie zariadenia; prepájacie alebo smerovacie zariadenia; zariadenia na sprostredkovanie prenosu údajov; magnetické nosiče údajov; počítače; periférne zariadenia počítačov; elektronické obvody na prenos programových údajov; počítačový softvér len pre hry a súťaže (nahraté počítačové programy); počítačový softvér len pre hry a súťaže (sťahovateľný); elektronické publikácie (sťahovateľné); digitálna hudba (sťahovateľná); MP3 prehrávače; videofilmy; mikroprocesory; počítačové klávesnice; modemy; čipové telefónne karty; exponované filmy; kreslené filmy; fotoaparáty; gramofónové platne; gramofóny; hudobné mincové automaty; kamery; magnetofóny; mobilné telefóny; elektronické stieracie žreby na lotériové hry (softvér).

16 - Papier; kartón; lepenka; tlačoviny; periodické a neperiodické publikácie; časopisy (periodiká); noviny; knihy; prospekty; brožúry; plagáty; fotografie (tlačoviny); pohľadnice; kalendáre; katalógy; príručky; sprievodcovia (tlačené publikácie); ročenky; firemné listiny; knihárske výrobky; tlačené reklamné materiály; letáky; kancelárske potreby okrem nábytku.

28 - Biliardové stoly; karty na bingo; dáma (hra); domino (hra); hracie karty; hracie kocky; hracie žetóny; stavebnicové kocky (hračky); kolký (hra); ruletové kolo; stolové hry; šachové hry; šípky (hra); žetóny na hry o peniaze; stieracie žreby (na lotériové hry); výherné hracie automaty; prístroje na elektronické hry; hracie žreby a tikety.

35 - Poradenské a konzultačné služby v oblasti reklamy; poradenské a konzultačné služby v oblasti obchodnej administratívy; poradenské a konzultačné služby v oblasti služieb uvedených v triede 35 tohto zoznamu; poskytovanie obchodných alebo podnikateľských informácií; marketing; marketingové štúdie; obchodný alebo podnikateľský prieskum; prieskum verejnej mienky; prieskum trhu; analýzy nákladov; hospodárske (ekonomické) predpovede; správa počítačových súborov; zbieranie údajov do počítačových databáz; zoraďovanie údajov v počítačových databázach; vzťahy s verejnosťou (public relations); organizovanie obchodných alebo reklamných výstav; personálne poradenstvo; predvádzanie tovaru na reklamné účely a podporu predaja; lepenie plagátov; obchodná správa licencií výrobkov a služieb (pre tretie osoby); prezentácia výrobkov v komunikačných médiách pre maloobchod; rozširovanie reklamných alebo inzertných oznamov; rozširovanie reklamných materiálov zákazníkom (letáky, prospekty, tlačoviny, vzorky); vydávanie reklamných textov; aktualizovanie reklamných materiálov; prenájom reklamných plôch; rozhlasová reklama;

reklama; online reklama na počítačovej komunikačnej sieti; reklama prostredníctvom mobilných telefónov; reklamné agentúry; televízna reklama; reklamné služby prostredníctvom akéhokoľvek média, prostredníctvom telefónnej siete, dátovej siete, informačnej siete, elektronickej siete, komunikačnej siete alebo počítačovej siete; poskytovanie informácií a iných informačných produktov obchodného alebo reklamného charakteru; poskytovanie multimediálnych informácií obchodného alebo reklamného charakteru; vyhľadávanie informácií v počítačových súboroch (pre tretie osoby); prenájom reklamných materiálov; obchodné sprostredkovanie služieb; spracovanie textov; vyhľadávanie sponzorov; komerčné informačné kancelárie.

38 - Elektronická pošta; vysielanie káblovej televízie; vysielacie a telekomunikačné služby; televízne vysielanie; rozhlasové vysielanie; telefonicke služby; spravodajské kancelárie; prenájom prístrojov na prenos správ; poskytovanie audiotextových telekomunikačných služieb.

41 - Vzdelávanie; zábava; zábavné parky; informácie o možnostiach zábavy; organizovanie a vedenie lotérií a stávkových hier; organizovanie lotérií a stávkových hier prostredníctvom internetu; organizovanie a vedenie hier o peniaze; organizovanie elektronických kurzových stávok; organizovanie kurzových stávok; organizovanie kurzových stávok prostredníctvom internetu; hazardné hry; poskytovanie zariadení na športovanie; tvorba televíznych programov; tvorba publicistických, spravodajských, zábavných a vzdelávacích programov; nahrávanie videofilmov; televízna zábava; divadelné predstavenia; tvorba divadelných alebo iných predstavení; prenájom a požičiavanie nahrávacích a premietacích zariadení; prenájom osvetľovacích prístrojov do divadelných sál a televíznych štúdií; prenájom dekorácií na predstavenie; požičiavanie kinematografických filmov; požičiavanie videopások; produkcia filmov (nie reklamných); filmové štúdiá; poskytovanie informácií v oblasti kultúry, športu, zábavy a vzdelávania; výchovno-zábavné klubové služby; organizovanie a vedenie koncertov; organizovanie plesov; organizovanie súťaží krásy; organizovanie športových súťaží; organizovanie vedomostných súťaží; organizovanie zábavných súťaží; organizovanie kultúrnych alebo vzdelávacích výstav; organizovanie a vedenie konferencií; organizovanie a vedenie školení; organizovanie živých vystúpení; plánovanie a organizovanie večierkov; nahrávacie štúdiá (služby); reportérske služby; vydávanie textov (okrem reklamných); elektronická edičná Činnosť v malom (DTP služby); on-line poskytovanie elektronických publikácií (bez možnosti kopírovania); on-line vydávanie elektronických kníh, novín a časopisov; on-line poskytovanie počítačových hier (z počítačových sietí); prenájom videorekordérov; požičiavanie audioprístrojov; organizovanie a vedenie konferencií poskytované on-line prostredníctvom telekomunikačného spojenia alebo počítačovej siete; organizovanie a vedenie seminárov poskytované on-line prostredníctvom telekomunikačného spojenia alebo počítačovej siete; organizovanie a vedenie tvorivých dielní (výučba) poskytované on-line prostredníctvom tele-

komunikačného spojenia alebo počítačovej siete; on-line poskytovanie digitálnej hudby (bez možnosti kopírovania); informácie o možnostiach rekreácie, zábavy, výchove a vzdelávaní poskytované on-line z počítačových databáz alebo internetu; tvorba rozhlasových programov; fotografické reportáže; nahrávanie videopások; vydávanie kníh; organizovanie kultúrno-spoločenských podujatí a hier (nie na reklamné účely); organizovanie vedomostných alebo zábavných súťaží prostredníctvom Internetu alebo telefónov a mobilných telefónov; rozhlasová zábava; poskytovanie počítačových hier z počítačových sietí; prekladateľské služby; zábavné súťažné hry; televízna zábava a súťažné hry vyžadujúce telefonickú účasť divákov; interaktívne zábavné služby s použitím mobilných telefónov; rezervácie vstupeniek na zábavné predstavenia; služby agentúr sprostredkovávajúcich divadelných, koncertných a varietných umelcov.

(540)



(591) čierna, biela, oranžová, modrá

(732) N I K Ě, spol. s r. o., Ilkovičova 34, 812 30 Bratislava, SK;

(740) TM & PATENT ATTORNEY NEUSCHL, s. r. o., Bratislava, SK;

(111) 244966

(151) 11.5.2017

(180) 9.2.2026

(210) 2656-2015

(220) 9.2.2016

(442) 1.6.2016

10(511) 9, 12, 18, 25

(511) 9 - Ochranné prilby; ochranné rukavice; ochranné okuliare; ochranné odevy proti úrazom, proti rádioaktívnej kontaminácii a protipožiarné ochranné odevy; špeciálne laboratórne odevy; nepriestrelné odevy; ochranné pokrývky hlavy; ochranná obuv proti úrazom, proti ožiareniu a proti ohňu; fotografické prístroje a zariadenia; optické prístroje a nástroje; vyučovacie nástroje; magnetické nosiče údajov; mobilné telefóny; časti a súčasti mobilných telefónov.

12 - Motorové trojkolky; motocykle; mopedy; zariadenia na pohyb po zemi, vo vzduchu a po vode; bicykle; dvojkoľosové vozíky na vrecia (rudle).

18 - Tašky; ruksaky; tašky cez plece; cestovné obaly na odevy; aktovky (kožená galantéria); kožené prívesky na kľúče; kožené retiazky na kľúče; dáždniky.

25 - Odevy; obuv; pokrývky hlavy; nohavice; krátke nohavice; pulóvre; tielka (spodná bielizeň); sukne; džínsy; opasky (časti odevov); šatky; topy (oblečenie); šerpy; rukavice; saká; blúzóny;

košele; baretky; plavky; pyžamá; zvrchníky; bundy; šaty; športové úbory; teplákové bundy (mikiny).

(540) VELOCIFERO

(732) WHITE s.r.o., Dvorkinova 24, 040 22 Košice, SK;

(740) MAJLINGOVÁ & PARTNERS, s.r.o., spoločnosť patentových zástupcov, Bratislava, SK;

(111) 244967

(151) 11.5.2017

(180) 21.10.2025

(210) 5567-2015

(220) 21.10.2015

(442) 1.4.2016

10(511) 4, 9, 35, 39

(511) 4 - Palivá; motorové palivá; priemyselné oleje a tuky; motorové oleje; mazacie tuky.

9 - Kódované magnetické karty.

35 - Obchodné sprostredkovateľské služby s palivami, motorovými palivami, priemyselnými olejmi a tukmi, motorovými olejmi, mazacími tukmi, kódovanými magnetickými kartami; maloobchodné a veľkoobchodné služby s palivami, motorovými palivami, priemyselnými olejmi a tukmi, motorovými olejmi, mazacími tukmi, kódovanými magnetickými kartami.

39 - Doprava, balenie a skladovanie palív, motorových palív, priemyselných olejov a tukov, motorových olejov, mazacích tukov a potrieb pre motoristov.

(540)



(591) sivá, červená, čierna, biela

(732) SLOVNAFT, a.s., Vlčie hrdlo 1, 824 12 Bratislava, SK;

(740) Hojčuš Peter, Ing., Bratislava, SK;

Obnovené ochranné známky

(210)	(111)	(210)	(111)	(210)	(111)	(210)	(111)
5973	90988	630-97	187120	1577-97	188820	6436-2006	220514
8205	114082	632-97	221102	1601-97	189343	6511-2006	220515
8498	152819	647-97	187133	1602-97	188830	51-2007	220812
8855	92995	648-97	187134	1603-97	188831	54-2007	219009
8925	152915	649-97	187135	1604-97	188832	55-2007	219010
9067	114091	650-97	186437	1605-97	188833	56-2007	219011
9386	96239	651-97	186438	1652-97	187203	57-2007	220813
9511	100633	652-97	186439	1696-97	187482	69-2007	220645
11488	98179	653-97	186440	1764-97	178621	76-2007	220950
11518	96969	654-97	186441	1796-97	187507	99-2007	221519
13261	153214	655-97	186442	1799-97	187509	124-2007	219717
39828	157207	662-97	186792	1806-97	188497	125-2007	220038
39904	157688	663-97	187365	1829-97	188843	137-2007	219463
40200	157648	689-97	186463	1882-97	187532	138-2007	219464
40211	157517	693-97	193670	1883-97	187533	139-2007	228570
40212	157518	695-97	186795	1884-97	187534	149-2007	219357
40330	157520	696-97	186464	1915-97	187922	150-2007	219358
40573	157926	699-97	186466	2100-97	187939	151-2007	219359
40584	157927	742-97	178628	2122-97	190987	152-2007	219360
49762	163385	744-97	191357	2184-97	188397	174-2007	219582
49873	163622	761-97	186796	2198-97	189222	177-2007	220165
50119	163769	765-97	186472	2299-97	188432	185-2007	219587
50188	163395	780-97	186479	2345-97	190075	186-2007	219588
55020	167094	787-97	186485	2369-97	189724	187-2007	219476
55090	166820	831-97	188754	2806-97	189750	188-2007	219477
55254	167162	832-97	189663	2860-97	181134	194-2007	219480
1082-96	185006	843-97	188755	2960-97	188462	278-2007	219673
1927-96	184796	892-97	188301	3029-97	188505	286-2007	219591
2009-96	186319	922-97	187253	3100-97	188524	287-2007	219733
85-97	186720	944-97	187154	3101-97	188525	309-2007	219505
219-97	188266	957-97	186809	3148-97	188542	318-2007	220652
222-97	186198	965-97	190117	3170-97	188547	334-2007	220137
225-97	186200	1010-97	186820	3171-97	188548	351-2007	221320
276-97	187767	1044-97	186835	3180-97	192771	352-2007	219515
327-97	186416	1045-97	187643	3202-97	188094	358-2007	219598
328-97	186417	1052-97	186838	3289-97	189054	376-2007	220178
354-97	177857	1104-97	186509	3490-97	190173	385-2007	228404
359-97	186737	1197-97	187432	3538-97	188099	386-2007	219202
360-97	186738	1284-97	188779	62062-97	178086	387-2007	224894
375-97	186742	1285-97	188323	1437-2006	217549	388-2007	219203
399-97	186754	1300-97	193293	1481-2006	233497	389-2007	219204
400-97	187777	1317-97	187179	1482-2006	233498	392-2007	219207
416-97	187784	1320-97	187182	1556-2006	217782	395-2007	222148
419-97	187786	1321-97	187440	1558-2006	217049	419-2007	219523
420-97	187787	1342-97	187449	1559-2006	217046	424-2007	219606
425-97	187792	1344-97	187451	1560-2006	217047	428-2007	219814
449-97	187806	1345-97	187452	1561-2006	217043	439-2007	220654
483-97	187087	1346-97	187453	1562-2006	217044	446-2007	220788
489-97	187091	1351-97	187843	1563-2006	217041	447-2007	220789
508-97	187354	1358-97A	214418	1564-2006	217042	478-2007	219534
512-97	187807	1376-97	196915	1935-2006	219094	479-2007	219535
513-97	188104	1380-97	193700	1936-2006	220155	480-2007	219536
514-97	188105	1383-97	179317	2059-2006	222815	482-2007	219757
517-97	186775	1413-97	187189	2060-2006	222816	507-2007	220055
550-97	186213	1446-97	195339	2246-2006	220507	521-2007	220814
555-97	186215	1447-97	187454	2247-2006	219704	550-2007	219821
560-97	189314	1459-97	187192	2254-2006	222943	553-2007	219538
582-97	180782	1483-97	195464	6222-2006	219563	561-2007	221324
595-97	186255	1497-97	187466	6310-2006	218440	562-2007	220480
599-97	186436	1533-97	187864	6311-2006	218441	578-2007	219958
615-97	187110	1536-97	199254	6312-2006	218442	639-2007	219047
627-97	187117	1559-97	189694	6313-2006	218443	671-2007	219978
628-97	187118	1571-97	188817	6314-2006	218444	689-2007	221522

(210)	(111)	(210)	(111)	(210)	(111)	(210)	(111)
706-2007	220663	1884-2007	221823	5305-2007	220273	5630-2007	222293
709-2007	220819	2020-2007	225503	5308-2007	219054	5676-2007	221036
722-2007	223242	5049-2007	220558	5309-2007	219055	5677-2007	221037
723-2007	223243	5069-2007	220741	5312-2007	220274	5749-2007	221197
763-2007	220207	5070-2007	220742	5321-2007	221166	5762-2007	220614
777-2007	220351	5088-2007	220004	5323-2007	221167	5763-2007	220615
814-2007	220358	5092-2007	219636	5324-2007	221168	5885-2007	221057
830-2007	219845	5121-2007	219643	5325-2007	221169	5886-2007	221058
905-2007	220679	5122-2007	219644	5367-2007	220019	5933-2007	221091
906-2007	220680	5129-2007	219223	5370-2007	220021	5978-2007	221274
1140-2007	221354	5161-2007	219653	5371-2007	220090	6088-2007	237134
1147-2007	220413	5162-2007	220432	5372-2007	220091	6103-2007	221737
1149-2007	220544	5172-2007	219873	5373-2007	220092	6151-2007	221698
1175-2007	220712	5177-2007	220434	5374-2007	220093	6181-2007	222839
1245-2007	220998	5179-2007	219877	5416-2007	219792	6182-2007	222946
1246-2007	220999	5206-2007	219880	5426-2007	220564	6239-2007	221725
1247-2007	221000	5208-2007	220253	5466-2007	237133	6285-2007	222223
1266-2007	220549	5214-2007	219661	5467-2007	220295	6370-2007	222599
1284-2007	221372	5225-2007	219665	5512-2007	220450	6403-2007	222136
1504-2007	221430	5229-2007	220926	5546-2007	220475	6404-2007	222137
1611-2007	224186	5243-2007	219230	5547-2007	220476	6451-2007	221747
1634-2007	221464	5262-2007	220084	5588-2007	220313	6488-2007	222499
1635-2007	221465	5280-2007	219895	5605-2007	220753	1109-2008	223663
1653-2007	221473	5281-2007	220270	5606-2007	220754	1673-2008	225145
1717-2007	222055	5304-2007	220272	5629-2007	221019		

(111) 90988

(151) 20.10.1936

(156) 20.10.2016

(180) 20.10.2026

(210) 5973

(220) 20.10.1936

(510) Chemické výrobky, mydlo, voňavkársky a kozmetický tovar.

(540) SOTÉ

(732) LUKANA OIL a.s., Prokopova 148/15, 130 00 Praha 3 - Žižkov, CZ;

(740) Bachratá Magdaléna, Mgr., Bratislava, SK;

(111) 92995

(151) 19.2.1917

(156) 16.2.2017

(180) 16.2.2027

(210) 8855

(220) 16.2.1917

7 (511) 30

(511) 30 - Kakao, čokoláda, čokoládové cukrovinky, čokoládové sušienky, cukrovinky, bonbóny orechové alebo ovocné, kryštalizované kvetiny z preváraného cukru.

(540) Cadbury

(732) Cadbury UK Limited, P. O. Box 12, Bournville Lane, Bournville, Birmingham B30 2LU, GB;

(740) Bušová Eva, JUDr., Bratislava, SK;

(111) 96239

(151) 11.6.1937

(156) 11.6.2017

(180) 11.6.2027

(210) 9386

(220) 11.6.1937

(510) Tonický nápoj.

(540)

(732) PepsiCo, Inc., spoločnosť organizovaná podľa zákonov štátu Severná Carolina, Purchase, N.Y., US;

(740) Tomeš Pavol, Ing., Bratislava, SK;

(111) 96969

(151) 3.8.1937

(156) 3.8.2017

(180) 3.8.2027

(210) 11518

(220) 3.8.1937

(510) Lekárnický prípravok.

(540) Remestyp

(732) Ferring B.V., Polaris Avenue 144, 2132 JX Hoofddorp, NL;

(111) 98179

(151) 13.10.1947
(156) 13.10.2017
(180) 13.10.2027
(210) 11488
(220) 13.10.1947

7 (511) 30

(511) 30 - Cukrovinky.

(540) Mars

(732) MARS INC., spoločnosť zriadená podľa zákonov štátu Delaware, 6885 Elm Street, McLean, Virginia 22101-3883, US;
(740) MAJLINGOVÁ & PARTNERS, s. r. o., Bratislava, SK;

(111) 100633

(151) 12.1.1948
(156) 12.1.2018
(180) 12.1.2028
(210) 9511
(220) 12.1.1948
(510) Inštalčný materiál a armatúry. Stojce, strojové zariadenia, najmä obrábacie stroje všetkých druhov a ich súčasti, obrábacie náradie a náčinie. Náradie a náčinie všetkých druhov. Prístroje všetkých druhov a ich súčasti.

(540) TOS

(732) Slovácké strojírný, akciová spoločnosť, Nivnická 1763, 688 28 Uherský Brod, CZ;
(740) PATENTSERVIS Bratislava, a. s., Bratislava, SK;

(111) 114082

(151) 19.3.1947
(156) 19.3.2017
(180) 19.3.2027
(210) 8205
(220) 19.3.1947
(510) Porcelánový riad všetkých druhov a kávostroje.

(540)



(732) Thun 1794 a.s., Tovární 242, 362 25 Nová Role, CZ;
(740) Kubíny Peter, Bc., Trenčín, SK;

(111) 114091

(151) 11.4.1947
(156) 11.4.2017
(180) 11.4.2027
(210) 9067
(220) 11.4.1947
(510) Liehoviny a likéry.

(540)



(591) červená, modrá, biela, čierna
(732) Jan Becher - Karlovarská Becherovka, a.s., T. G. Masaryka 282/57, 360 01 Karlovy Vary, CZ;
(740) Bušová Eva, JUDr., Bratislava, SK;

(111) 152819

(151) 6.12.1956
(156) 19.11.2016
(180) 19.11.2026
(210) 8498
(220) 19.11.1956

7 (511) 3, 5

(510) Kozmetické a voňavkárske výrobky.

(540) AB

(732) AB Cosmetics, s.r.o., Tamaškovičova 17, 917 01 Trnava, SK;

(111) 152915

(151) 19.3.1957
(156) 24.1.2017
(180) 24.1.2027
(210) 8925
(220) 24.1.1957

(510) Duté nity i kovanie a zámky na kufre a aktovky. Písacie perá, pripínáčky, písacie, kresliarske a maliarske potreby, kancelárske potreby a zariadenie okrem nábytku. Šatové spínadlá všetkých druhov, najmä pracky, háky, gombíky, kabátové retiazky, topánkové spínadlá všetkých druhov, najmä pracky, háčiky a krúžky, topánkové zapínania a príslušenstvo obuvi, koncovky šnúrok do topánok, pracky a prevliečky na hodinky. Lyžiarske viazanie a hrany. Fajčiarske potreby.

(540)



(732) MASSAG, a. s., Opavská 272, 743 01 Bílovec, CZ;
(740) PATENTSERVIS Bratislava, a. s., Bratislava, SK;

(111) 153214
 (151) 4.12.1957
 (156) 7.11.2017
 (180) 7.11.2027
 (210) 13261
 (220) 7.11.1957
 (510) Cigarety.
 (540)



(732) Philip Morris Brands Sàrl, Quai Jeanrenaud 3,
 2000 Neuchâtel, CH;
 (740) FAJNOR IP s.r.o., Bratislava, SK;

(111) 157207
 (151) 11.2.1967
 (156) 2.2.2017
 (180) 2.2.2027
 (210) 39828
 (220) 2.2.1967
 (510) Liečivá, drogy, farmaceutické prípravky humánne a veterinárne, organopreparáty, očkovacie látky, séra a výrobky z krvi, chemické výrobky pre medicínu, hygienu, farmáciu a vedu; prípravky baktericídne, fungicídne, insekticídne; dezinfekčné prípravky; prípravky proti nákaze; prípravky na konzervovanie; prostriedky na hubenie škodcov a ničenie rastlín; čistiace prostriedky, liečebné mydlá; prípravky posilňujúce a dietetické; prípravky na ošetrovanie zubov a ústnej dutiny; zubné výplne a protézy; náplasti, obväzový a šicí materiál pre chirurgiu; diagnostiká; jedy a pripravované minerálne vody.

(540) **SUPERPYRIN SPOFA**
 (732) Glenmark Pharmaceuticals s.r.o., Hvězdova 1716/2b,
 140 78 Praha 4, CZ;
 (740) ROTT, RŮŽIČKA & GUTTMANN, Bratislava,
 SK;

(111) 157517
 (151) 14.8.1967
 (156) 25.5.2017
 (180) 25.5.2027
 (210) 40211
 (220) 25.5.1967
 (510) Nealkoholické nápoje a sirupy; koncentráty na ich prípravu.

(540) **PEPSI - COLA**
 (732) PepsiCo, Inc., spoločnosť organizovaná podľa zákonov štátu Severná Carolina, Purchase, N.Y., US;
 (740) Tomeš Pavol, Ing., Bratislava, SK;

(111) 157518
 (151) 14.8.1967
 (156) 25.5.2017
 (180) 25.5.2027
 (210) 40212
 (220) 25.5.1967
 (510) Nealkoholické nápoje, sirupy a koncentráty na ich prípravu.

(540) **PEPSI**
 (732) PepsiCo, Inc., spoločnosť organizovaná podľa zákonov štátu Severná Carolina, Purchase, N.Y., US;
 (740) Tomeš Pavol, Ing., Bratislava, SK;

(111) 157520
 (151) 14.8.1967
 (156) 28.6.2017
 (180) 28.6.2027
 (210) 40330
 (220) 28.6.1967

7 (511) 8
 (511) 8 - Holiace strojčeky, holiace čepele, nožiarske výrobky, ručné nástroje zastávajúce funkciu náradia v príslušných odboroch, nožiarske výrobky z drahých kovov vrátane britiev a elektrických holiacich strojčekov, vidličky a lyžičky vrátane z drahých kovov, zbrane sečné a bodné.

(540) **PROBAK**
 (732) The Gillette Company LLC, One Gillette Park,
 Boston, Massachusetts 02127, US;
 (740) Štros David, JUDr., Bratislava, SK;

(111) 157648
 (151) 19.10.1967
 (156) 23.5.2017
 (180) 23.5.2027
 (210) 40200
 (220) 23.5.1967

7 (511) 1
 (511) 1 - Tavenina hybridu sodného.

(540) **FEROPUR**
 (732) BOCHEMIE a.s., Lidická 326, Nový Bohumín,
 735 81 Bohumín, CZ;
 (740) ROTT, RŮŽIČKA & GUTTMANN, Bratislava,
 SK;

(111) 157688
 (151) 30.10.1967
 (156) 24.2.2017
 (180) 24.2.2027
 (210) 39904
 (220) 24.2.1967

7 (511) 25
 (511) 25 - Podprsienky, pásy, nohavičkové pásy, korzety, živôtky, nohavičky a podvázky, podvážkové pásy, nohavičky, bikiny, pančuškové nohavice, pančuchové pásy, podprsienkové kombiné, spodničky, kombinácie spodničiek a nohavičiek, nočná bielizeň.

(540) **LOVABLE**
 (732) Hanes IP Europe S.a r.l., Atrium Business Park,
 33, rue du Puits Romain, L-8070 Bertrange, LU;
 (740) PATENTSERVIS Bratislava, a. s., Bratislava, SK;

(111) 157926

(151) 8.3.1968
 (156) 5.9.2017
 (180) 5.9.2027
 (210) 40573
 (220) 5.9.1967
 (510) Farmaceutický prípravok - totiž beztukové liečivo na vonkajšie použitie proti pehám a akné.

(540) CLEARASIL

(732) Reckitt & Colman (Overseas) Limited, Dansom Lane, Hull, HU8 7DS, GB;
 (740) ŽOVICOVÁ & ŽOVIC IP, s.r.o., Bratislava, SK;

(111) 157927

(151) 8.3.1968
 (156) 5.9.2017
 (180) 5.9.2027
 (210) 40584
 (220) 5.9.1967
 (510) Zdravotné toaletné a kúpeľové mydlo.

(540) CLEARASIL

(732) Reckitt & Colman (Overseas) Limited, Dansom Lane, Hull, HU8 7DS, GB;
 (740) ŽOVICOVÁ & ŽOVIC IP, s.r.o., Bratislava, SK;

(111) 163385

(151) 20.10.1977
 (156) 14.1.2017
 (180) 14.1.2027
 (210) 49762
 (220) 14.1.1977
 (510) Pánske, dámske a detské vrchné odevy - najmä nohavice vychádzkové a športové, krátke nohavice, košele, blúzky a blúzy, plášte a kabáty, krátke kabátiky, rukavice, čapice, džínsové nohavice, detské podbradníčkové oblečenie, pracovné kombinézy, pracovné a účelové uniformy, detské hračky šatočky a pracovné plášte pre zamestnancov v službách a obchodoch.

(540) LEE

(732) THE H. D. LEE COMPANY, INC., spoločnosť zriadená podľa zákonov štátu Delaware, Concord Plaza, 3411 Silverside Road, Wilmington, US;
 (740) Tomeš Pavol, Ing., Bratislava, SK;

(111) 163395

(151) 2.11.1977
 (156) 6.9.2017
 (180) 6.9.2027
 (210) 50188
 (220) 6.9.1977
 (510) Cigarety.

(540) PLUS

(732) Philip Morris Brands Sàrl, Quai Jeanrenaud 3, 2000 Neuchâtel, CH;
 (740) FAJNOR IP s.r.o., Bratislava, SK;

(111) 163622

(151) 7.4.1978
 (156) 23.3.2017
 (180) 23.3.2027
 (210) 49873
 (220) 23.3.1977

7 (511) 5

(511) 5 - Farmaceutické prípravky a látky.

(540) TEMGESIC

(732) Indivior UK Limited, 103-105 Bath Road, Slough SL1 3UH, GB;
 (740) ŽOVICOVÁ & ŽOVIC IP, s.r.o., Bratislava, SK;

(111) 163769

(151) 22.8.1978
 (156) 25.7.2017
 (180) 25.7.2027
 (210) 50119
 (220) 25.7.1977

7 (511) 28

(511) 28 - Vosk na lyže.

(540) SWIX

(732) Swix Sport AS, Serviceboks, 2626 Lillehammer, NO;
 (740) Bušová Eva, JUDr., Bratislava, SK;

(111) 166820

(151) 11.2.1988
 (156) 10.4.2017
 (180) 10.4.2027
 (210) 55090
 (220) 10.4.1987

(510) Odevy, bielizeň, topánky, spoločenské topánky, papuče.

(540)



FIDO DIDO

(732) Fido Dido, Inc., spoločnosť zriadená podľa zákonov štátu New York, 155 Avenue of the Americas, New York, New York 10011, US;
 (740) Bušová Eva, JUDr., Bratislava, SK;

(111) 167094

(151) 10.11.1988
 (156) 12.2.2017
 (180) 12.2.2027
 (210) 55020
 (220) 12.2.1987

(510) Dámske vložky a menštruačné tampóny.

(540) LIBRESSE

(732) SCA Hygiene Products AB, 405 03 Göteborg, SE;
 (740) PATENTSERVIS Bratislava, a. s., Bratislava, SK;

(111) 167162

(151) 24.1.1989

(156) 6.8.2017

(180) 6.8.2027

(210) 55254

(220) 6.8.1987

(510) Tabak spracovaný alebo nespracovaný, potreby pre fajčiarov, zápalky.

(540)

(591) modrá, zlatá, biela, zelená

(732) Philip Morris Brands Sàrl, Quai Jeanrenaud 3, 2000 Neuchâtel, CH;

(740) FAJNOR IP s.r.o., Bratislava, SK;

(111) 177857

(151) 27.2.1997

(156) 31.1.2017

(180) 31.1.2027

(210) 354-97

(220) 31.1.1997

(450) 7.5.1997

(510) Pozemné vozidlá.

(540) MANET

(732) HTC - AED, a.s., ulica 1. mája 71/36, 014 83 Bytča, SK;

(740) Záthurecká Romana, JUDr., Banská Bystrica, SK;

(111) 178086

(151) 21.10.1997

(156) 10.3.2017

(180) 10.3.2027

(210) 62062-97

(220) 10.3.1997

(442) 9.7.1997

(450) 14.1.1998

(510) Výrobky z plastov, najmä rúrky, hadice, armatúry, žľaby, krúžky, spojky, redukcie, priečhodky, ventily, tesnenia, plášte, zátky.

(540) EKOPLASTIK

(732) WAVIN Ekoplastik, s. r. o., Rudeč 848, 277 13 Kostelec Nad Labem, CZ;

(740) BELEŠČÁK & PARTNERS, s.r.o., Piešťany, SK;

(111) 178621

(151) 22.11.1997

(156) 25.6.2017

(180) 25.6.2027

(210) 1764-97

(220) 25.6.1997

(442) 6.8.1997

(450) 4.2.1998

7 (511) 6, 7, 8, 11, 35, 37, 39, 40, 42

(511) 6 - Priemyselné kovové potrubia: nízko-, stredno- a vysokotlakové na paru, vodu a ostatné kvapaliny; oceľové konštrukcie: portálových žeriavov, lodných žeriavov, kontajnerových žeriavov, prenosné traverzy. Zariadenia na kondenzáciu a regeneráciu: napájacie nádrže, kondenzačné a spojovacie potrubie, kovové konštrukcie pre jadrové elektrárne: nosné krúžky, oporné krúžky, traverzy, puzdrá kanálov, šachty, horný bl ok, oporný rám, vertikálny stend, oceľové ochranné konštrukcie, armobloky, kovové zariadenia na chemickú výrobu: nádrže, skladovacie silá, kovové zariadenia na potravinársku výrobu: antikoročné nádrže, stacionárne časti miešadiel. Kovové konštrukcie na denitrifikáciu, odsirovanie a čistenie spalín, kovové dosadzovacie nádrže na komunálne účely, kovové konštrukcie pre vodnú energetiku: segmenty, hradenie, hate, vrátka pre plavebné komory, klapky, nádrže a potrubia na rozvod a úpravu vody, nádrže na odplyňovanie, kovové laná s výnimkou elektrických, kovové kolóny, kovové konštrukcie pre zariadenia na plynulé odlievanie, kovové konštrukcie pre zariadenia na kontinuálne čistenie kotlov, kovové veká a poklopy.

7 - Turbíny: vodné, parné, stacionárne časti vodných turbín, zverence turbínových skriň, separátory, mechanická časť systému kontroly pri prekládke paliva, výmenníky (ako časti strojov), kondenzátory (ako časti strojov), hnacie motory, s výnimkou motorov pre pozemné vozidlá, prevody strojov, dopravníky, ako stroje, obrábacie stroje, manipulatory (stroje), rovnacie stroje, kladnice.

8 - Lejacie panvy.

11 - Kotly: parné, horúcovodné, teplovodné pre energetiku, teplárstvo, priemysel a komunálny bytový sektor, kotly na spaľovanie pevných, kvapalných a plyných palív a odpadov, kotly špeciálne na využitie odpadového tepla spalín z plynových turbín, kotly na spaľovanie vo fluidnej vrstve, prepraviteľné kotly, palivové a priemyselné pece, sušiarne, nízkotlakové a vysokotlakové ohrievače, výmenníky, ohrievače, filtre - časti zariadení pre priemysel, čistiarne odpadových vôd: kombinovaný aeróbnny reaktor, aeróbnny reaktor poloprevádzkový, anaeróbnny reaktor poloprevádzkový, tlakové nádoby a nádrže.

35 - Sprostredkovateľská činnosť v obchodných dodávkach kompletných energetických celkov, poradenstvo v obchodnej činnosti.

37 - Montáž investičných celkov: klasických tepelných elektrární, teplární, teplárstva, jadrových elektrární a zariadení pre vodné elektrárne, montáž strešných konštrukcií, mostových konštrukcií, oceľových konštrukcií viacpodlažných budov, montáž technológie potravinárskeho strojárstva, montáž ekologických zariadení, montáž

a demontáž potrubných rozvodov a oceľových konštrukcií, rekonštrukcia a modernizácia elektrární, montáž a oprava vyhradených plynových zariadení a kotlov, oprava kotlov, kondenzácií napájacej vody, servis na energetických zariadeniach, na zariadeniach hutnickeho, potravinárskeho a chemického priemyslu, ochrana povrchu nátermi, servis vyhradených plynových zariadení, tlakových a netlakových zariadení, ekologických zariadení, parných kotolní, revízie zdvíhacích zariadení, vyhradených plynových zariadení, tlakových nádob, plynofikácia kotolní, pieskovaní oceľových konštrukcií.

39 - Preprava tovarov.

40 - Čistenie povrchov kovových výrobkov pred náterom.

42 - Periodické skúšky vyhradených tlakových zariadení, deštruktívne a nedeštruktívne skúšky kovových materiálov, meranie, kalibrácia prístrojov a meradiel dĺžky, tlaku a tepla, porady odborné, okrem obchodných, inžiniering: výskum, vývoj, projektovanie, konštrukcia zariadení a technologických celkov pre tepelnú, vodnú a jadrovú energetiku, ekologických zariadení, zariadení pre ČOV, uvádzanie do prevádzky zariadení a tech. celkov.

(540)



(732) SLOVENSKÉ ENERGETICKÉ STROJÁRNE a.s., Továrnská 210, 935 28 Tlmače, SK;

(111) 178628

(151) 22.11.1997

(156) 11.3.2017

(180) 11.3.2027

(210) 742-97

(220) 11.3.1997

(442) 6.8.1997

(450) 4.2.1998

7 (511) 32

(511) 32 - Pivo.

(540)

gemer
Original

(732) Heineken Slovensko, a.s., Novozámocká 2, 947 01 Hurbanovo, SK;

(111) 179317

(151) 20.1.1998

(156) 21.5.2017

(180) 21.5.2027

(210) 1383-97

(220) 21.5.1997

(442) 8.10.1997

(450) 8.4.1998

7 (511) 1

(511) 1 - Prípravky na hnojenie, hnojivá, hnojivá na zúrodňovanie pôdy, prírodné hnojivá, organickomínérálne hnojivá a organickodusíkaté hnojivá na báze rohoviny, záhradné hnojivá, hnojivá na jahody, drobné ovocie, hnojivá na plodovú zeleninu, rajčiaky, hnojivá na ruže, hnojivá na rododendrony, ihličnany, hnojivá pre záhradníctvo, ako aj na poľnohospodárske plodiny.

(540) ROKOSAN

(732) PhDr. Szöke Štefan, Mgr. Szökeová Nataša, Janáárová 10, 040 01 Košice, SK;

(740) Belička Ivan, Ing., Banská Bystrica, SK;

(111) 180782

(151) 15.5.1998

(156) 25.2.2017

(180) 25.2.2027

(210) 582-97

(220) 25.2.1997

(442) 4.2.1998

(450) 5.8.1998

7 (511) 1

(511) 1 - Chemické výrobky a prípravky pre poľnohospodárstvo, záhradníctvo a lesníctvo, prípravky na výživu rastlín; pôdne hnojivá, bakteriálne prípravky s výnimkou prípravkov na lekárske a zve-rolekárske účely; chemické prípravky na rozklad olejových sedimentov.

(540) AZOTER

(732) AZOTER Trading s.r.o., Dúbravská 2, 841 04 Bratislava - mestská časť Karlova Ves, SK;

(111) 181134

(151) 16.6.1998

(156) 29.9.2017

(180) 29.9.2027

(210) 2860-97

(220) 29.9.1997

(442) 4.3.1998

(450) 9.9.1998

7 (511) 6, 7, 9, 35, 36

(511) 6 - Ľahké kovové konštrukcie pre priemysel a elektrotechniku.

7 - Odsávacie stroje na priemyselné účely; ťehliace linky.

9 - Rozvádzačové skrine.

35 - Sprostredkovanie obchodu s uvedenými tovarmi, podnikateľské poradenstvo.

36 - Colné vybavovanie s uvedenými tovarmi.

(540)



(732) ENCO, spol. s r.o., Michalská 7, 811 01 Bratislava, SK;

(740) Kováčik Štefan, Ing., Bratislava - Petržalka, SK;

(111) 184796

(151) 15.3.1999

(156) 23.7.2016

(180) 23.7.2026

(210) 1927-96

(220) 23.7.1996

(442) 2.12.1998

(450) 11.6.1999

7 (511) 9, 16, 37

(511) 9 - Meracie prístroje, monitorovacie prístroje (elektrické), elektrické akumulátory do vozidiel, elektrické akumulátory, telefónne prístroje.

16 - Písacie stroje.

37 - Opravy a servis meracej a monitorovacej techniky.

(540)



(732) MICRONIX spol. s r.o., Jegorovova 14036/37, 974 01 Banská Bystrica, SK;

(111) 185006

(151) 19.4.1999

(156) 26.4.2016

(180) 26.4.2026

(210) 1082-96

(220) 26.4.1996

(442) 11.1.1999

(450) 12.7.1999

7 (511) 1, 2, 5

(511) 1 - Chemické výrobky na priemyselné a vedecké účely.

2 - Moridlá, ochranné prostriedky proti biologickému poškodeniu dreva, nátery pre priemysel, remeslá a umenie.

5 - Fungicídy, dezinfekčné prostriedky.

(540) PREGNOLIT

(732) BOCHEMIE a.s., Lidická 326, Nový Bohumín, 735 81 Bohumín, CZ;

(740) ROTT, RŮŽIČKA & GUTTMANN, Bratislava, SK;

(111) 186198

(151) 23.6.1999

(156) 21.1.2017

(180) 21.1.2027

(210) 222-97

(220) 21.1.1997

(442) 12.3.1999

(450) 10.9.1999

7 (511) 6, 8, 16, 35, 40

(511) 6 - Kovové dopravné značky cestné a železničné, kovové identifikačné dosky na vozidlá, kovové informačné značky.

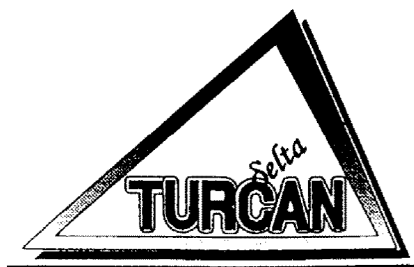
8 - Nástroje na spracovanie kovov.

16 - Kovové registračné značky.

35 - Prieskum trhu a sprostredkovanie obchodu s tovarom.

40 - Kovoobrábanie a zámočníctvo, zámočnicke služby spadajúce do tejto triedy.

(540)



(732) TURČAN DELTA, s. r. o., 038 41 Košťany nad Turcom 338, SK;

(740) Labudík Miroslav, Ing., Kysucké Nové Mesto, SK;

(111) 186200

(151) 23.6.1999

(156) 21.1.2017

(180) 21.1.2027

(210) 225-97

(220) 21.1.1997

(442) 12.3.1999

(450) 10.9.1999

7 (511) 32, 33

(511) 32 - Nealkoholické nápoje.

33 - Vína všetkých druhov, destiláty, likéry, nízkoalkoholické nápoje.

(540)



(732) HUBERT J.E., s.r.o., Vinárska 137, 926 01 Sereď, SK;

(740) Benčík Ivan, JUDr., Budmerice, SK;

(111) 186213

(151) 23.6.1999
(156) 20.2.2017
(180) 20.2.2027
(210) 550-97
(220) 20.2.1997
(442) 12.3.1999
(450) 10.9.1999

(510) Káva, kávové esencie a kávové výťažky, kávové zmesi, cigória, cigorkové zmesi, všetko používané ako náhradky kávy, čaj, čajové výťažky, kakao, prípravky a výrobky vyrobené z kakaa, čokoláda, čokoládové výrobky, cukrovinky, bonbóny, cukriky, pekárske a cukrárske výrobky, cukor.

(540) VOLLUTO

(732) Société des Produits Nestlé S. A., 1800 Vevey, CH;
(740) Tomeš Pavol, Ing., Bratislava, SK;

(111) 186215

(151) 23.6.1999
(156) 20.2.2017
(180) 20.2.2027
(210) 555-97
(220) 20.2.1997
(442) 12.3.1999
(450) 10.9.1999

7 (511) 32, 33

(511) 32 - Nealkoholické nápoje.
33 - Víno.

(540) MALOKARPATSKÁ PERLA

(732) Šebo Ladislav, Ing., Modranská 151, 902 01 Vinosady, SK;
(740) Brichtová Tatiana, JUDr., Bratislava, SK;

(111) 186255

(151) 29.6.1999
(156) 25.2.2017
(180) 25.2.2027
(210) 595-97
(220) 25.2.1997
(442) 12.3.1999
(450) 10.9.1999

7 (511) 31

(511) 31 - Potrava pre domáce a spoločenské zvieratá; krmivá pre akvarijné ryby a ostatné domáce zvieratá; jedlé žuvacie predmety pre zvieratá, hlavne tyčinky, pásky, kostičky, uzle, gule, topánky, činky; nápoje pre zvieratá; živé zvieratá; olejové výlisky; vodné živočíchy ako krmivo pre zvieratá, hlavne dafnie, ráčiky, pakomárie larvy; krmivá pre zvieratá z obilnín upravené do rôznych tvarov; posilňujúce prípravky pre zvieratá; podstielka pre zvieratá; vitamínové a minerálne doplnky a prípravky pre zvieratá; krmné obilniny a jadrové krmivo pre zvieratá; suché krmivá pre zvieratá; konzervované krmivá pre zvieratá; maškrtky pre zvieratá, hlavne sucháre a keksy.

(540)



(591) červená, žltá

(732) ZOOPRODUKT SLOVAKIA, s.r.o., Drieňová 34, 821 02 Bratislava, SK;

(740) BELEŠČÁK & PARTNERS, s.r.o., Piešťany, SK;

(111) 186319

(151) 21.7.1999
(156) 31.7.2016
(180) 31.7.2026
(210) 2009-96
(220) 31.7.1996
(442) 13.4.1999
(450) 8.10.1999

7 (511) 1, 2, 3, 5

(511) 1 - Chemické prostriedky na účely priemyselné a vedecké, chemické prostriedky pre poľnohospodárstvo, lesníctvo a záhradníctvo.
2 - Impregnačné nátery a moridlá.
3 - Pracie a bieliace prostriedky.
5 - Chemické prostriedky na hubenie rastlinných a živočíšnych škodcov, dezinfekčné prostriedky.

(540)



(732) BOCHEMIE a.s., Lidická 326, Nový Bohumín, 735 81 Bohumín, CZ;

(740) ROTT, RŮŽIČKA & GUTTMANN, Bratislava, SK;

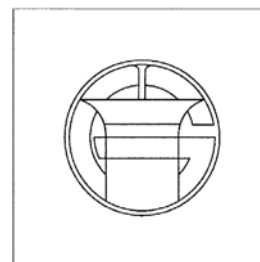
(111) 186416

(151) 20.7.1999
(156) 30.1.2017
(180) 30.1.2027
(210) 327-97
(220) 30.1.1997
(442) 13.4.1999
(450) 8.10.1999

7 (511) 5

(511) 5 - Čapíky, farmaceutické prípravky, liečivá na ľudskú spotrebu, liečivá na zverolekárske účely, masti na farmaceutické účely, tabletky na farmaceutické účely.

(540)



(732) GALVEX, spol. s r. o., Jegorovova 37, 974 01 Banská Bystrica, SK;

(111) 186417

(151) 20.7.1999
 (156) 30.1.2017
 (180) 30.1.2027
 (210) 328-97
 (220) 30.1.1997
 (442) 13.4.1999
 (450) 8.10.1999

7 (511) 5

(511) 5 - Čapíky, farmaceutické prípravky, liečivá na ľudskú spotrebu, liečivá na zverolekárske účely, masti na farmaceutické účely, tabletky na farmaceutické účely.

(540) GALVEX

(732) GALVEX, spol. s r. o., Jegorovova 37, 974 01 Banská Bystrica, SK;

(111) 186436

(151) 20.7.1999
 (156) 25.2.2017
 (180) 25.2.2027
 (210) 599-97
 (220) 25.2.1997
 (442) 13.4.1999
 (450) 8.10.1999

(510) Tlačoviny a publikácie, najmä knihy, romány, knižky pre deti, obrázkové knižky, maľovanky, časopisy, dekoračný papier, papierové ozdoby na spoločenskú zábavu, napríklad klobúky, servítky, papierové prestieranie, ozdobný papier na darčeky a stužky na darčeky, papierové mašle na zabalenie darčiekov, papierové obrusy, papierové tašky, knižné záložky, viazače s voľnými listami, piernické portfólia, poznámkové bloky so špirálovou väzbou, poznámkové bloky a podložky na písanie, diáre, bloky na plánovanie dní, kalendáre, albumy na nalepovanie výstrižkov, skicáre, albumy na fotografie, samolepiace albumy, lepiace pásky, odtlačky, zásobníky na známky, pečiatkované vankúšiky, gumové pečiatky, zažehľovacie papierové aplikácie, dočasné tetovanie, bridlicové tabuľky, perá, ceruzky, vymazávacie gummy, dekoratívne ornamenty na perá, puzdrá na perá, peračníky, strúhadlá na ceruzky, kriedy na písanie, značkovače, plagáty, karty na hranie, pohľadnice, obchodné karty, pohľadnice s pozdravmi na rôzne príležitosti, papierové vlajočky, súbory maliarskych potrieb pre deti, súpravy maliarskych potrieb pre umelcov a remeselníkov, súpravy pre študentov obsahujúce mazacie gummy, pravítka, strúhadlá na ceruzky a peračník, piernické balíčky obsahujúce listový papier, obálky, označovače a šablóny, súpravy nálepiek a pečiatok.

(540) DREAMWORKS

(732) DreamWorks Animation L.L.C., 1000 F lower Street, Glendale, California 91201, US;
 (740) Žovicová Viera, Mgr., Bratislava, SK;

(111) 186437

(151) 20.7.1999
 (156) 3.3.2017
 (180) 3.3.2027
 (210) 650-97
 (220) 3.3.1997

(442) 13.4.1999

(450) 8.10.1999

7 (511) 9, 16, 25, 28

(511) 9 - Prístroje a nástroje vedecké, navigačné, zememeračské, elektrické, fotografické, kinematografické, optické, meracie, signalizačné, kontrolné, záchranné, vzdelávacie a prístroje a nástroje na meranie a váženie; prístroje na nahrávanie, prenos a reprodukciu zvuku alebo obrazu; magnetické nosiče údajov, záznamové disky; predajné automaty a mechanizmy prístrojov uvádzaných do činnosti vhadením mince; registračné pokladne, počítaacie stroje, zariadenia na spracovanie údajov a počítače; filmy a televízne filmy, nahrané nosiče, najmä nahrané platne a nahrané audio-audiovizuálne pásky, audiovizuálne kazety, audiovizuálne disky a laserové disky, stereoslúchadlá; batérie a akumulátory; bezšnúrové telefóny; vreckové kalkulačky; audiokazety a CD prehrávače; príručné karaoke prehrávače; telefónne a rádiové vyvolávače a vyhľadávače; filmové klipy na kazetách na prezeranie ručnými prehladačmi a projektormi; kazetové videonahrávače a prehrávače, video - CD - prehrávače, digitálne páskové audionahrávače a prehrávače; programy s videohrami a počítačovými hrami, zásobníky s videohrami a počítačovými hrami; elektronické diáre; rádiá, okuliare, slnečné okuliare a puzdrá a obaly na ne.

16 - Papier, kartón, lepenka a výrobky z týchto materiálov, ktoré nie sú zahrnuté v iných triedach; knihárske výrobky; fotografie; písacie potreby; lepidlá na papier a na použitie v domácnosti; potreby pre umelcov; maliarske štetce; písacie stroje a kancelárske potreby okrem nábytku; vzdelávacie a učebné potreby okrem prístrojov; obalové materiály z plastických hmôt, ktoré nie sú zahrnuté v iných triedach; hracie karty; tlačoviny a výrobky z papiera, knihy, obrázkové knihy, komiksy, detské knihy, časopisy, maľovanky; detské knižky podnecujúce aktivitu; piernický tovar, listový papier, obálky, poznámkové bloky, diáre, poznámkové papiere a kartičky a pohľadnice, obrázkové kartičky; litografie; perá, ceruzky, súpravy na kreslenie a maľovanie, kriedy a tabule; odtlačky, tepelné nálepky; plagáty; fotografie, obaly na knihy, záložky do kníh; kalendáre; darčkové baliace papiere; papierové dekorácie, papierové obrúsky; papierové prestierania, papierové podložky; krepový papier, papierové klobúky a čiapky; pozvánky a kartičky; papierové obrusy; dekorácie na torty a zákusky, tortové ozdobné papiere; papierové vzory na vyšívanie, vzory na látkové aplikácie; strihy na odevy, kostýmy, pyžamá, tepláky a trička.

25 - Odevy a oblečenie pre mužov, ženy a deti; košele, trička, teplákové bundy, tepláky, džogingové súpravy; nohavice, džínsy, krátke nohavice, vesty, pršiplášte, oblečenie do dažďa, podbradníky; sukne, blúzky, šaty, večerné šaty, podväzky, svetre, saká, bundy, kabáty, nepremokavé plášte, otepľovačky, viazanky, župany, kúpacie plášte, pokrývky hlavy, klobúky, čiapky, šilty, opasky, šály, nočné oblečenie, pyžamá, osobná spodná bielizeň; obuv, čizmy, vysoké topánky, tenisky, športová obuv, sandále, papuče a domáca obuv, ponožky, plážové a kúpacie oblečenie, kostýmy, maškarné kostýmy vrátane masiek.

28 - Hry a hračky; telocvičné a športové potreby, ktoré nie sú zahrnuté v iných triedach; akčné postavičky a figúrky a príslušenstvo k nim, plyšové hračky a bábiky, balóny, hračky do vody, hračky, na ktorých sa dá jazdiť, zariadenia na kartové hry, detské vozidlá, elektronické detské motorové vozidlá, bábiky, lietajúce taniere, vreckové elektronické hry, stolné hry, kartové hry, salónne hry, akčné hry - strieľanie do terča, zásobníky s hrami, prístroje na videohry uvádzané do chodu vhođením mince alebo pracujúce bez mincí, skladačky a puzzle, skladačky rozvíjajúce myslenie a zručnosti, papierové masky, kostýmy, kostýmové masky; skejtbordy, korčule, vodné striekacie hračky, lopty, futbalové lopty, športové lopty, bejzbalové lopty, basketbalové lopty, basketbalové rukavice, nafukovacie kolesá, krídelká a iné pomôcky na plávanie, rekreačné plavidlá, surfvacie dosky, rekreačné plávacia dosky, plávacie plutvy, ozdoby na vianočné stromčeky okrem svietiacich; plávajúce predmety na zábavu a šport.

(540)



(732) Warner Bros. Entertainment Inc., 4000 Warner Blvd., Burbank, CA 91522, US;

(740) Fajnorová Mária, Ing., Bratislava, SK;

(111) 186438

(151) 20.7.1999

(156) 3.3.2017

(180) 3.3.2027

(210) 651-97

(220) 3.3.1997

(442) 13.4.1999

(450) 8.10.1999

7 (511) 9, 16, 25, 28

(511) 9 - Prístroje a nástroje vedecké, navigačné, zememeračské, elektrické, fotografické, kinematografické, optické, meracie, signalizačné, kontrolné, záchranné, vzdelávacie a prístroje a nástroje na meranie a váženie; prístroje na nahrávanie, prenos a reprodukciu zvuku alebo obrazu; magnetické nosiče údajov, záznamové disky; predajné automaty a mechanizmy prístrojov uvádzaných do činnosti vhođením mince; registračné pokladne, počítačacie stroje, zariadenia na spracovanie údajov a počítače; filmy a televízne filmy, nahrané nosiče, najmä nahrané platne a nahrané audio- a audiovizuálne pásky, audiovizuálne kazety, audiovizuálne disky a laserové disky, stereoslúchadlá; batérie a akumulátory; bezšnúrové telefóny;

vreckové kalkulačky; audiokazety a CD prehrávače; príručné karaoke prehrávače; telefónne a rádiové vyvolávače a vyhľadávače; filmové klipy na kazetách na prezeranie ručnými prehliadačmi a projektormi; kazetové videonahrávače a prehrávače, video - CD - prehrávače, digitálne páskové audionahrávače a prehrávače; programy s videohrami a počítačovými hrami, zásobníky s videohrami a počítačovými hrami; kazety s videohrami a počítačovými hrami; elektronické diáre; rádiá, okuliare, slnečné okuliare a puzdrá a obaly na ne.

16 - Papier, kartón, lepenka a výrobky z týchto materiálov, ktoré nie sú zahrnuté v iných triedach; knihárske výrobky; fotografie; písacie potreby; lepidlá na papier a na použitie v domácnosti; potreby pre umelcov; maliarske štetce; písacie stroje a kancelárske potreby okrem nábytku; vzdelávacie a učebné potreby okrem prístrojov; obalové materiály z plastických hmôt, ktoré nie sú zahrnuté v iných triedach; hracie karty; tlačoviny a výrobky z papiera, knihy, obrázkové knihy, komiksy, detské knihy, časopisy, maľovanky; detské knižky podnecujúce aktivitu; papiernický tovar, listový papier, obálky, poznámkové bloky, diáre, poznámkové papiere a kartičky a pohľadnice, obrázkové kartičky; litografie; perá, ceruzky, súpravy na kreslenie a maľovanie, kriedy a tabule; odtlačky, tepelné nálepky; plagáty; fotografie, obaly na knihy, záložky do kníh; kalendáre; darčekové baliace papiere; papierové dekorácie, papierové obrúsky; papierové prestierania, papierové podložky; krepový papier, papierové klobúky a čiapky; pozvánky a kartičky; papierové obrusy; dekorácie na torty a zákusky, tortové ozdobné papiere; papierové vzory na vyšívanie, vzory na látkové aplikácie; strihy na odevy, kostýmy, pyžamá, tepláky a trička.

25 - Odevy a oblečenie pre mužov, ženy a deti; košele, trička, teplákové bundy; tepláky, džogingové súpravy; nohavice, džínsy, krátke nohavice, vesty, príšplášte, oblečenie do dažďa, podbradníky; sukne, blúzky, šaty, večerné šaty, podväzky, svetre, saká, bundy, kabáty, nepremokavé plášte, otepľovačky, viazanky, župany, kúpacie plášte, pokrývky hlavy, klobúky, čiapky, šilty, opasky, šály, nočné oblečenie, pyžamá, osobná spodná bielizeň; obuv, čižmy, vysoké topánky, tenisky, športová obuv, sandále, papuče a domáca obuv, ponožky, plážové a kúpacie oblečenie, kostýmy, maškarné kostýmy vrátane masiek.

28 - Hry a hračky; telocvičné a športové potreby, ktoré nie sú zahrnuté v iných triedach; akčné postavičky a figúrky a príslušenstvo k nim, plyšové hračky a bábiky, balóny, hračky do vody, hračky, na ktorých sa dá jazdiť, zariadenia na kartové hry, detské vozidlá, elektronické detské motorové vozidlá, bábiky, lietajúce taniere, vreckové elektronické hry, stolné hry, kartové hry, salónne hry, akčné hry - strieľanie do terča, zásobníky s hrami, prístroje na videohry uvádzané do chodu vhođením mince alebo pracujúce bez mincí, skladačky a puzzle, skladačky rozvíjajúce myslenie a zručnosti, papierové masky, kostýmy, kostýmové masky; skejtbordy, korčule, vodné striekacie hračky, lopty, futbalové lopty, športové lopty, bejzbalové lopty, basketbalové lopty, basketbalové rukavice, nafukovacie kolesá, krídelká

a iné pomôcky na plávanie, rekreačné plavidlá, surfvacie dosky, rekreačné plávacia dosky, plávacie plutvy, ozdoby na vianočné stromčeky okrem svietiacich; plávajúce predmety na zábavu a šport.

(540)



YAKKO

(732) Warner Bros. Entertainment Inc., 4000 Warner Blvd., Burbank, CA 91522, US;

(740) Fajnorová Mária, Ing., Bratislava, SK;

(111) 186439

(151) 20.7.1999

(156) 3.3.2017

(180) 3.3.2027

(210) 652-97

(220) 3.3.1997

(442) 13.4.1999

(450) 8.10.1999

7 (511) 9, 16, 25, 28

(511) 9 - Prístroje a nástroje vedecké, navigačné, zememeračské, elektrické, fotografické, kinematografické, optické, meracie, signalizačné, kontrolné, záchranné, vzdelávacie a prístroje a nástroje na meranie a váženie; prístroje na nahrávanie, prenos a reprodukciu zvuku alebo obrazu; magnetické nosiče údajov, záznamové disky; predajné automaty a mechanizmy prístrojov uvádzaných do činnosti vhođením mince; registračné pokladne, počítačie stroje, zariadenia na spracovanie údajov a počítače; filmy a televízne filmy, nahrané nosiče, najmä nahrané platne a nahrané audio- a audiovizuálne pásy, audiovizuálne kazety, audiovizuálne disky a laserové disky, stereoslúchadlá; batérie a akumulátory; bezšnúrové telefóny; vreckové kalkulačky; audiokazety a CD prehrávače; príručné karaoke prehrávače; telefónne a rádiové vyvolávače a vyhľadávače; filmové klipy na kazetách na prezeranie ručnými prehliadačmi a projektormi; kazetové videonahrávače a prehrávače, video - CD - prehrávače, digitálne páskové audionahrávače a prehrávače; programy s videohrami a počítačovými hrami, zásobníky s videohrami a počítačovými hrami; kazety s video hrami a počítačovými hrami; elektronické diáre; rádiá, okuliare, slnečné okuliare a puzdrá a obaly na ne.

16 - Papier, kartón, lepenka a výrobky z týchto materiálov, ktoré nie sú zahrnuté v iných triedach; knihárske výrobky; fotografie; písacie potreby; lepidlá na papier a na použitie v domácnosti; potreby pre umelcov; maliarske štetce; písacie stroje a kancelárske potreby okrem nábytku; vzdelávacie a učebné potreby okrem prístrojov; obalové materiály z plastických hmôt, ktoré nie sú zahrnuté v iných triedach; hracie karty; tlačoviny a výrobky z papiera, knihy, obrázkové knihy, komiksy, detské knihy, časopisy, maľovanky; detské knižky podnecujúce aktivitu; piernický tovar, listový papier, obálky, poznámkové bloky, diáre, poznámkové papiere a kartičky a pohľadnice, obrázkové kartičky; litografie; perá, ceruzky, súpravy na kreslenie a maľovanie, kriedy a tabule; odtlačky, tepelné nálepky; plagáty; fotografie, obaly na knihy, záložky do kníh; kalendáre; darčekové baliace papiere; papierové dekorácie, papierové obrúsky; papierové prestierania, papierové podložky; krepový papier, papierové klobúky a čiapky; pozvánky a kartičky; papierové obrusy; dekorácie na torty a zákusky, tortové ozdobné papiere; papierové vzory na vyšívanie, vzory na látkové aplikácie; strihy na odevy, kostýmy, pyžamá, tepláky a tričká.

25 - Odevy a oblečenie pre mužov, ženy a deti; košele, tričká, teplákové bundy; tepláky, džogingové súpravy; nohavice, džinsy, krátke nohavice, vesty, pršiplášte, oblečenie do dažďa, podbradníky; sukne, blúzky, šaty, večerné šaty, podväzky, svetre, saká, bundy, kabáty, nepremokavé plášte, otepľovačky, viazanky, župany, kúpacie plášte, pokrývky hlavy, klobúky, čiapky, šilty, opasky, šály, nočné oblečenie, pyžamá, osobná spodná bielizeň; obuv, čižmy, vysoké topánky, tenisky, športová obuv, sandále, papuče a domáca obuv, ponožky, plážové a kúpacie oblečenie, kostýmy, maškarné kostýmy vrátane masiek.

28 - Hry a hračky; telocvičné a športové potreby, ktoré nie sú zahrnuté v iných triedach; akčné postavičky a figúrky a príslušenstvo k nim, plyšové hračky a bábiky, balónky, hračky do vody, hračky, na ktorých sa dá jazdiť, zariadenia na kartové hry, detské vozidlá, elektronické detské motorové vozidlá, bábiky, lietajúce taniere, vreckové elektronické hry, stolné hry, kartové hry, salónne hry, akčné hry - strieľanie do terča, zásobníky s hrami, prístroje na videohry uvádzané do chodu vhođením mince alebo pracujúce bez mincí, skladačky a puzzle, skladačky rozvíjajúce myslenie a zručnosti, papierové masky, kostýmy, kostýmové masky; skejtbordy, korčule, vodné striekacie hračky, lopty, futbalové lopty, športové lopty, bejzbalové lopty, basketbalové lopty, basketbalové rukavice, nafukovacie kolesá, krídelká a iné pomôcky na plávanie, rekreačné plavidlá, surfvacie dosky, rekreačné plávacia dosky, plávacie plutvy, ozdoby na vianočné stromčeky okrem svietiacich; plávajúce predmety na zábavu a šport.

(540)



WAKKO

(732) Warner Bros. Entertainment Inc., 4000 Warner Blvd., Burbank, CA 91522, US;

(740) Fajnorová Mária, Ing., Bratislava, SK;

(111) 186440

(151) 20.7.1999

(156) 3.3.2017

(180) 3.3.2027

(210) 653-97

(220) 3.3.1997

(442) 13.4.1999

(450) 8.10.1999

7 (511) 9, 16, 25, 28

(511) 9 - Prístroje a nástroje vedecké, navigačné, zememeračské, elektrické, fotografické, kinematografické, optické, meracie, signalizačné, kontrolné, záchranné, vzdelávacie a prístroje a nástroje na meranie a váženie; prístroje na nahrávanie, prenos a reprodukciu zvuku alebo obrazu; magnetické nosiče údajov, záznamové disky; predajné automaty a mechanizmy prístrojov uvádzaných do činnosti vhođením mince; registračné pokladne, počítačové stroje, zariadenia na spracovanie údajov a počítače; filmy a televízne filmy, nahrané nosiče, najmä nahrané platne a nahrané audio- a audiovizuálne pásky, audiovizuálne kazety, audiovizuálne disky a laserové disky, stereoslúchadlá; batérie a akumulátory; bezšnúrové telefóny; vreckové kalkulačky; audiokazety a CD prehrávače; príručné karaoke prehrávače; telefónne a rádiové vyvolávače a vyhľadávače; filmové klipy na kazetách na prezeranie ručnými prehladačmi a projektormi; kazetové videonahrávače a prehrávače, video - CD - prehrávače, digitálne páskové audionahrávače a prehrávače; programy s videohrami a počítačovými hrami, zásobníky s videohrami a počítačovými hrami; kazety s video hrami a počítačovými hrami; elektronické diáre; rádiá, okuliare, slnečné okuliare a puzdrá a obaly na ne.

16 - Papier, kartón, lepenka a výrobky z týchto materiálov, ktoré nie sú zahrnuté v iných triedach; knižárske výrobky; fotografie; písacie potreby; lepidlá na papier a na použitie v domácnosti; potreby pre umelcov; maliarske štetce; písacie stroje a kancelárske potreby okrem nábytku; vzdelávacie a učebné potreby okrem prístrojov; obalové materiály z plastických hmôt, ktoré nie

sú zahrnuté v iných triedach; hracie karty; tlačoviny a výrobky z papiera, knihy, obrázkové knihy, komiksy, detské knihy, časopisy, maľovanky; detské knižky podnecujúce aktivitu; papiernický tovar, listový papier, obálky, poznámkové bloky, diáre, poznámkové papiere a kartičky a pohľadnice, obrázkové kartičky; litografie; perá, ceruzky, súpravy na kreslenie a maľovanie, kriedy a tabule; odtlačky, tepelné nálepky; plagáty; fotografie, obaly na knihy, záložky do kníh; kalendáre; darčekové baliace papiere; papierové dekorácie, papierové obrúsky; papierové prestierania, papierové podložky; krepový papier, papierové klobúky a čiapky; pozvánky a kartičky; papierové obrusy; dekorácie na torty a zákusky, tortové ozdobné papiere; papierové vzory na vyšívanie, vzory na látkové aplikácie; strihy na odevy, kostýmy, pyžamá, tepláky a trička.

25 - Odevy a oblečenie pre mužov, ženy a deti; košele, trička, teplákové bundy; tepláky, džogingové súpravy; nohavice, džínsy, krátke nohavice, vesty, pršiplášte, oblečenie do dažďa, podbradníky; sukne, blúzky, šaty, večerné šaty, podväzky, svetle, saká, bundy, kabáty, nepremokavé plášte, otepľovačky, viazanky, župany, kúpacie plášte, pokrývky hlavy, klobúky, čiapky, šilty, opasky, šály, nočné oblečenie, pyžamá, osobná spodná bielizeň; obuv, čižmy, vysoké topánky, tenisky, športová obuv, sandále, papuče a domáca obuv, ponožky, plážové a kúpacie oblečenie, kostýmy, maškarné kostýmy vrátane masiek.

28 - Hry a hračky; telocvičné a športové potreby, ktoré nie sú zahrnuté v iných triedach; akčné postavičky a figúrky a príslušenstvo k nim, plyšové hračky a bábiky, balóny, hračky do vody, hračky, na ktorých sa dá jazdiť, zariadenia na kartové hry, detské vozidlá, elektronické detské motorové vozidlá, bábiky, lietajúce taniere, vreckové elektronické hry, stolné hry, kartové hry, salónne hry, akčné hry - strieľanie do terča, zásobníky s hrami, prístroje na videohry uvádzané do chodu vhođením mince alebo pracujúce bez mincí, skladačky a puzzle, skladačky rozvíjajúce myslenie a zručnosti, papierové masky, kostýmy, kostýmové masky; skejtbordy, korčule, vodné striekacie hračky, lopty, futbalové lopty, športové lopty, bejzbalové lopty, basketbalové lopty, basketbalové rukavice, nafukovacie kolesá, krídelká a iné pomôcky na plávanie, rekreačné plavidlá, surfvacie dosky, rekreačné plávacia dosky, plávacie plutvy, ozdoby na vianočné stromčeky okrem svietiacich; plávajúce predmety na zábavu a šport.

(540)



DOT

(732) Warner Bros. Entertainment Inc., 4000 Warner Blvd., Burbank, CA 91522, US;

(740) Fajnorová Mária, Ing., Bratislava, SK;

(111) 186441

(151) 20.7.1999

(156) 3.3.2017

(180) 3.3.2027

(210) 654-97

(220) 3.3.1997

(442) 13.4.1999

(450) 8.10.1999

7 (511) 9, 16, 25, 28

(511) 9 - Prístroje a nástroje vedecké, navigačné, zememeračské, elektrické, fotografické, kinematografické, optické, meracie, signalizačné, kontrolné, záchranné, vzdelávacie a prístroje a nástroje na meranie a váženie; prístroje na nahrávanie, prenos a reprodukciu zvuku alebo obrazu; magnetické nosiče údajov, záznamové disky; predajné automaty a mechanizmy prístrojov uvádzaných do činnosti vhođením mince; registračné pokladne, počítačie stroje, zariadenia na spracovanie údajov a počítače; filmy a televízne filmy, nahrané nosiče, najmä nahrané platne a nahrané audio- a audiovizuálne pásky, audiovizuálne kazety, audiovizuálne disky a laserové disky, stereoslúchadlá; batérie a akumulátory; bezšnúrové telefóny; vreckové kalkulačky; audiokazety a CD prehrávače; príručné karaoke prehrávače; telefónne a rádiové vyvolávače a vyhľadávače; filmové klipy na kazetách na prezeranie ručnými prehliadačmi a projektormi; kazetové videonahrávače a prehrávače, video - CD - prehrávače, digitálne páskové audionahrávače a prehrávače; programy s videohrami a počítačovými hrami, zásobníky s videohrami a počítačovými hrami; kazety s video hrami a počítačovými hrami; elektronické diáre; rádiá, okuliare, slnečné okuliare a puzdra a obaly na ne.

16 - Papier, kartón, lepenka a výrobky z týchto materiálov, ktoré nie sú zahrnuté v iných triedach; knižárske výrobky; fotografie; písacie potreby; lepidlá na papier a na použitie v domácnosti; potreby pre umelcov; maliarske štetce; písacie stroje a kancelárske potreby okrem nábytku; vzdelávacie a učebné potreby okrem prístrojov; obalové materiály z plastických hmôt, ktoré nie sú zahrnuté v iných triedach; hracie karty; tlačoviny a výrobky z papiera, knihy, obrázkové knihy, komiksy, detské knihy, časopisy, maľovanky; detské knižky podnecujúce aktivitu; piernický tovar, listový papier, obálky, poznámkové bloky, diáre, poznámkové papiere a kartičky a pohľadnice, obrázkové kartičky; litografie; perá, ceruzky, súpravy na kreslenie a maľovanie, kriedy a tabule; odtlačky, tepelné nálepky; plagáty; fotografie, obaly na knihy, záložky do kníh; kalendáre; darčekové baliace papiere; papierové dekorácie, papierové obrúsky; papierové prestierania, papierové podložky; krepový papier, papierové klobúky a čiapky; pozvánky a kartičky; papierové obrusy; dekorácie na torty a zákusky, tortové ozdobné papiere; papierové vzory na vyšívanie, vzory na látkové aplikácie; strihy na odevy, kostýmy, pyžamá, tepláky a trička.

25 - Odevy a oblečenie pre mužov, ženy a deti; košele, trička, teplákové bundy; tepláky, džogingové súpravy; nohavice, džinsy, krátke nohavice, vesty, príšiplášte, oblečenie do dažďa, podbradníky; sukne, blúzky, šaty, večerné šaty, podväzky, svetre, saká, bundy, kabáty, nepremokavé plášte, otepľovačky, viazanky, župany, kúpacie plášte, pokrývky hlavy, klobúky, čiapky, šilty, opasky, šály, nočné oblečenie, pyžamá, osobná spodná bielizeň; obuv, čižmy, vysoké topánky, tenisky, športová obuv, sandále, papuče a domáca obuv, ponožky, plážové a kúpacie oblečenie, kostýmy, maškarné kostýmy vrátane masiek.

28 - Hry a hračky; telocvičné a športové potreby, ktoré nie sú zahrnuté v iných triedach; akčné postavičky a figúrky a príslušenstvo k nim, plyšové hračky a bábiky, balónky, hračky do vody, hračky, na ktorých sa dá jazdiť, zariadenia na kartové hry, detské vozidlá, elektronické detské motorové vozidlá, bábiky, lietajúce taniere, vreckové elektronické hry, stolné hry, kartové hry, salónne hry, akčné hry - strieľanie do terča, zásobníky s hrami, prístroje na videohry uvádzané do chodu vhođením mince alebo pracujúce bez mincí, skladačky a puzzle, skladačky rozvíjajúce myslenie a zručnosti, papierové masky, kostýmy, kostýmové masky; skejtbordy, korčule, vodné striekacie hračky, lopty, futbalové lopty, športové lopty, bejzbalové lopty, basketbalové lopty, basketbalové rukavice, nafukovacie kolesá, krídelká a iné pomôcky na plávanie, rekreačné plavidlá, surfvacie dosky, rekreačné plávacia dosky, plávacie plutvy, ozdoby na vianočné stromčeky okrem svietiacich; plávajúce predmety na zábavu a šport.

(540)



MICHIGAN J. FROG

(732) Warner Bros. Entertainment Inc., 4000 Warner Blvd., Burbank, CA 91522, US;

(740) Fajnorová Mária, Ing., Bratislava, SK;

(111) 186442

(151) 20.7.1999
(156) 3.3.2017
(180) 3.3.2027
(210) 655-97
(220) 3.3.1997
(442) 13.4.1999
(450) 8.10.1999

(510) Káva, kávové výťažky, kávové náhradky, čaj, kávové a čokoládové nápoje a prípravky na ich prípravu.

(540) SYMPATIE

(732) Koninklijke Douwe Egberts B.V., Oosterdoksstraat 80, 1011 DK Amsterdam, NL;

(740) ŽOVICOVÁ & ŽOVIC IP, s.r.o., Bratislava, SK;

(111) 186463

(151) 20.7.1999
(156) 5.3.2017
(180) 5.3.2027
(210) 689-97
(220) 5.3.1997
(442) 13.4.1999
(450) 8.10.1999

7 (511) 5, 16, 41, 42

(511) 5 - Farmaceutické, zverolekárske a zdravotnícke prípravky; dietetické látky prispôsobené na lekárske účely, potrava pre dojčatá; náplasti, obväzový materiál; hmoty na plombovanie zubov a zubné vosky; dezinfekčné prostriedky; prípravky na ničenie hmyzu; fungicidy, herbicidy.

16 - Papier, kartón, lepenka a výrobky z týchto materiálov, ktoré nie sú zahrnuté v iných triedach; tlačoviny; knihárske výrobky; fotografie; papiernický tovar a písacie potreby; lepidlá na papier a na použitie v domácnosti; potreby pre umelcov; maliarske štetce; písacie stroje a kancelárske potreby okrem nábytku; vzdelávacie a učebné potreby okrem prístrojov; obalové materiály z plastických hmôt, ktoré nie sú zahrnuté v iných triedach; hracie karty.

41 - Vzdelávanie; zabezpečovanie výcvikových kurzov a školení; zábava; športová a kultúrna činnosť.

42 - Lekárska, hygienická a kozmetická starostlivosť; zverolekárske služby a služby v poľnohospodárstve; poradenstvo odborné patriace do tejto triedy.

(540) COMMITTED QUITTERS

(732) GlaxoSmithKline Consumer Healthcare (UK) IP Limited, 980 Great West Road, Brentford, Middlesex TW8 9GS, GB;

(740) Zivko Mijatovic and Partners s.r.o., Bratislava, SK;

(111) 186464

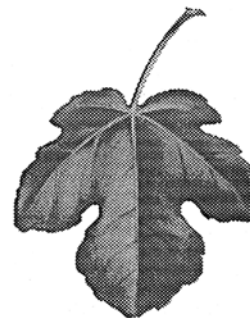
(151) 20.7.1999
(156) 6.3.2017
(180) 6.3.2027
(210) 696-97
(220) 6.3.1997
(310) 75/215842
(320) 19.12.1996
(330) US

(442) 13.4.1999

(450) 8.10.1999

(510) Farmaceutické prípravky, najmä imunomodulátory.

(540)



(732) Meda AB, Box 906, SE-170 09 Solna, SE;

(740) Štros David, JUDr., Bratislava, SK;

(111) 186466

(151) 20.7.1999
(156) 6.3.2017
(180) 6.3.2027
(210) 699-97
(220) 6.3.1997
(442) 13.4.1999
(450) 8.10.1999

(510) Domáce kuchynské potreby a nádoby, okrem nádob z drahých kovov alebo potiahnutých drahými kovmi, hrebene a špongie na umývanie, kefy (okrem štetcov), kefy na zuby, materiály na výrobu kief, prostriedky a pomôcky na čistenie patriace do tejto triedy; drôtenky, surové sklo a sklo ako polotovar, okrem skla pre stavebníctvo, výrobky zo skla, porcelánu a kameniny, ktoré nie sú zahrnuté v iných triedach, keramické miniatúry.

(540) TWISTER

(732) COLGATE PALMOLIVE COMPANY, 300 Park Avenue, New York, New York 10022-7499, US;

(740) Tomeš Pavol, Ing., Bratislava, SK;

(111) 186472

(151) 20.7.1999
(156) 14.3.2017
(180) 14.3.2027
(210) 765-97
(220) 14.3.1997
(442) 13.4.1999
(450) 8.10.1999

7 (511) 24, 25

(511) 24 - Tkaniny.

25 - Odevy vrátane športového oblečenia, klobučnícky tovar.

(540) POLARFLÍS

(732) MMI-IPCO, LLC, 46 Stafford Street, P.O. Box 809, Lawrence, MA 01842, US;

(740) Čechvalová Dagmar, Bratislava, SK;

(111) 186479

- (151) 20.7.1999
 (156) 14.3.2017
 (180) 14.3.2027
 (210) 780-97
 (220) 14.3.1997
 (442) 13.4.1999
 (450) 8.10.1999
 (510) Farmaceutické prípravky, najmä kardiovaskulárne prípravky a prípravky na zlepšenie cirkulácie krvi.

(540)**Sila dvoch srdc**

- (591) Červená, čierna, oranžová
 (732) Queisser Pharma GmbH & Co. KG, Schleswiger Strasse 74, D-24941 Flensburg, DE;
 (740) Bušová Eva, JUDr., Bratislava, SK;

(111) 186485

- (151) 20.7.1999
 (156) 17.3.2017
 (180) 17.3.2027
 (210) 787-97
 (220) 17.3.1997
 (442) 13.4.1999
 (450) 8.10.1999

7 (511) 6, 9, 11, 17, 20, 21, 28

- (511) 6 - Káble a drôty z obyčajných kovov s výnimkou elektrických.
 9 - Prístroje elektrické.
 11 - Zariadenia na osvetľovanie.
 17 - Ohybné rúry a hadice.
 20 - Nábytok, zrkadlá, rámy na obrazy.
 21 - Domáce potreby, výrobky zo skla, porcelánu.
 28 - Ozdoby na vianočný stromček.

(540) DOM SVETLA

- (732) Kytková Alojzia, Ing., Dom svetla, Štefánikova 28, 917 01 Trnava, SK;

(111) 186509

- (151) 20.7.1999
 (156) 21.4.2017
 (180) 21.4.2027
 (210) 1104-97
 (220) 21.4.1997
 (442) 13.4.1999
 (450) 8.10.1999
 (510) Poľnohospodárske, záhradkárské a lesné produkty a obilniny, ktoré nie sú zahrnuté v iných triedach; živé zvieratá; čerstvé ovocie a zelenina; semená, rastliny a kvety; potrava pre zvieratá, slad.

(540) PRO PLAN

- (732) Société des Produits Nestlé S. A., 1800 Vevey, CH;
 (740) Mešková Viera, Ing., Bratislava, SK;

(111) 186720

- (151) 13.8.1999
 (156) 13.1.2017
 (180) 13.1.2027
 (210) 85-97
 (220) 13.1.1997
 (442) 7.5.1999
 (450) 8.11.1999

7 (511) 32

- (511) 32 - Minerálne vody, prírodné minerálne vody, prírodné minerálne vody s príchutami, obohatované prírodné minerálne vody.

(540) HANÁCKÁ KYSELKA

- (732) Hanácká kyselka a.s., Horní Moštěnice č. p. 547, 751 17 Horní Moštěnice, CZ;

(111) 186737

- (151) 13.8.1999
 (156) 3.2.2017
 (180) 3.2.2027
 (210) 359-97
 (220) 3.2.1997
 (442) 7.5.1999
 (450) 8.11.1999

7 (511) 6, 9, 19, 37, 42

- (511) 6 - Stavebný kovový materiál, ako sú panely, strešné krytiny, izolácie, dvere, okná, obklady stien a priečok, oceľové konštrukcie, brány.
 9 - Počítače, počítačové klávesnice, tlačiarne k počítačom, počítačové programy.
 19 - Stavebný drevený materiál, ako sú panely, strešné krytiny, izolácie, dvere, okná, obklady stien a priečok, podlahové dosky, dlaždice.
 37 - Stavebníctvo: pozemné, bytové, dopravné, inžinierske, priemyselné; sprostredkovateľská činnosť v oblasti stavebníctva, stavebný dozor.
 42 - Poradenstvo v oblasti stavebníctva, projektová činnosť, štúdie technických projektov, projektovanie stavieb, inžinierska činnosť.

(540) TRIANGEL

- (732) TRIANGEL, s. r. o., Lykovcová 1, 841 04 Bratislava, SK;

(111) 186738

- (151) 13.8.1999
 (156) 3.2.2017
 (180) 3.2.2027
 (210) 360-97
 (220) 3.2.1997
 (442) 7.5.1999
 (450) 8.11.1999

7 (511) 6, 9, 19, 37, 42

- (511) 6 - Stavebný kovový materiál, ako sú panely, strešné krytiny, izolácie, dvere, okná, obklady stien a priečok, oceľové konštrukcie, brány.
 9 - Počítače, počítačové klávesnice, tlačiarne k počítačom, počítačové programy.
 19 - Stavebný drevený materiál, ako sú: panely, strešné krytiny, izolácie, dvere, okná, obklady stien a priečok, podlahové dosky, dlaždice.
 37 - Stavebníctvo: pozemné, bytové, dopravné, inžinierske, priemyselné; sprostredkovateľská činnosť v oblasti stavebníctva, stavebný dozor.

42 - Poradenstvo v oblasti stavebníctva, projektová činnosť, štúdie technických projektov, projektovanie stavieb, inžinierska činnosť.

(540)



(732) TRIANGEL, s. r. o., Lykovicová 1, 841 04 Bratislava, SK;

(111) 186742

(151) 13.8.1999

(156) 4.2.2017

(180) 4.2.2027

(210) 375-97

(220) 4.2.1997

(442) 7.5.1999

(450) 8.11.1999

7 (511) 9, 16, 41

(511) 9 - Počítačové softvérové programy poskytujúce informácie a poradenstvo v r ozvoji efektívnej komunikácie, medziľudských vzťahov, riadiacich a vodcovských schopností a predajných zručností. 16 - Náučné knihy, brožúry, letáky, propagačné materiály, obežníky, časopisy a publikácie všeobecne, učebné pomôcky a materiály s výnimkou prístrojov.

41 - Výchovné a vzdelávacie služby; usporadúvanie kurzov na zlepšovanie ľudských vzťahov, efektívnu komunikáciu, efektívny slovný prejav, zdokonaľovanie pamäti, efektívne vystupovanie, riešenie problémov, zvládnutie stresu, organizovanie času, personálne a zákaznicke vzťahy, manažment, posilňovanie odvahy, sebadôvery, riadiacich a vodcovských schopností a predajných zručností.

(540)



DALE CARNEGIE TRAINING

(732) Dale Carnegie & Associates, Inc., 290 Motor Parkway, Hauppauge, New York, US;

(740) FAJNOR IP s.r.o., Bratislava, SK;

(111) 186754

(151) 13.8.1999

(156) 5.2.2017

(180) 5.2.2027

(210) 399-97

(220) 5.2.1997

(442) 7.5.1999

(450) 8.11.1999

(510) Z pórovitého plastu alebo umelej peny zhotovené nádoby, dosky a ľubovoľne tvarované telesá na vkladanie prírodných a umelých rastlín a kvetín.

(540)



(732) SMITHERS-OASIS COMPANY, 295 South Water Street, Suite 201, Kent, Ohio 44240, US;

(740) inventa Patentová a známková kancelária s.r.o., Bratislava, SK;

(111) 186775

(151) 16.8.1999

(156) 17.2.2017

(180) 17.2.2027

(210) 517-97

(220) 17.2.1997

(310) 118736

(320) 22.1.1997

(330) CZ

(442) 7.5.1999

(450) 8.11.1999

7 (511) 21

(511) 21 - Porcelán úžitkový, ozdobný a figurálny.

(540)



BERNADOTTE
PORCELAIN FINE DE BOHÉME
CZECH REPUBLIC

(732) Thun 1794 a.s., Tovární 242, 362 25 Nová Role, CZ;

(740) Kubinyi Peter, Bc., Trenčín, SK;

(111) 186792

(151) 16.8.1999

(156) 3.3.2017

(180) 3.3.2027

(210) 662-97

(220) 3.3.1997

(442) 7.5.1999

(450) 8.11.1999

7 (511) 32, 33

(511) 32 - Nealkoholické nápoje všetkých druhov, pivo (všetkých druhov).

33 - Alkoholické nápoje všetkých druhov, najmä vodka.

(540) STALINOVY SLZY

(732) MERLE BLANC a. s., U Továren 770, 102 00 Praha 10, CZ;

(740) Belička Ivan, Ing., Banská Bystrica, SK;

(111) 186795

(151) 16.8.1999
 (156) 6.3.2017
 (180) 6.3.2027
 (210) 695-97
 (220) 6.3.1997
 (442) 7.5.1999
 (450) 8.11.1999

7 (511) 29, 31

(511) 29 - Hydina (nie živá), klobásy, salámy, párky, šunka, údeniny.
 31 - Hydina na chov.

(540)

(591) oranžová, čierna
 (732) HYZA a.s., Odbojárov 2279/37, 955 92 T opoľčany, SK;
 (740) Girmanová Zuzana, Ing., Nitra, SK;

(111) 186796

(151) 16.8.1999
 (156) 13.3.2017
 (180) 13.3.2027
 (210) 761-97
 (220) 13.3.1997
 (442) 7.5.1999
 (450) 8.11.1999

7 (511) 29, 30

(511) 29 - Konzervovaná, sušená a zaváraná zelenina a ovocie, potravinárske koncentráty.
 30 - Majonézy, pochutiny, prísady a aromatické látky do potravín.

(540) ZEKO

(732) Mäspoma, spol. s r. o., T.G. Masaryka 955/8, 960 01 Zvolen, SK;
 (740) Belička Ivan, Ing., Banská Bystrica, SK;

(111) 186809

(151) 16.8.1999
 (156) 4.4.2017
 (180) 4.4.2027
 (210) 957-97
 (220) 4.4.1997
 (442) 7.5.1999
 (450) 8.11.1999

7 (511) 16

(510) Atlasy; brožované knihy, brožúry; brožúry; blahoprajné pohľadnice; časopisy (periodiká); formuláre; glóbusy (zemské); katalógy; knihy; knižné záložky; plagáty; pohľadnice; prospekty; publikácie; pútače z papiera alebo lepenky; reklamné tabule z papiera, kartónu alebo lepenky; reprodukcie (grafické); tlač (rytíny); tlačivá; tlačoviny; trhacie kalendáre; výrobky z kartónu alebo lepenky; vľajky (papierové); vyučovacie pomôcky s výnimkou prístrojov a zariadení.

(540)

(591) červená, modrá, čierna
 (732) VKÚ, akciová spoločnosť, Harmanec 13, 976 03 Harmanec, SK;

(111) 186820

(151) 16.8.1999
 (156) 10.4.2017
 (180) 10.4.2027
 (210) 1010-97
 (220) 10.4.1997
 (442) 7.5.1999
 (450) 8.11.1999

7 (511) 1, 19

(511) 1 - Chemikálie a chemické prípravky na použitie v priemysle týkajúce sa ocele, skla a cementu, chemikálie a chemické prípravky na použitie v stavebnom priemysle, chemikálie a chemické prípravky na použitie pri výrobe náterových hmôt a povlakov, chemikálie a chemické prípravky na použitie pri výrobe technických keramických batérií.
 19 - Nekomové stavebné materiály; nekomové neohybné rúry pre stavebníctvo; asfalt, smola a bitúmen; nekomové prenosné stavby; pomníky okrem kovových.

(540)

(732) MINERALS TECHNOLOGIES INC., spoločnosť zriadená podľa zákonov štátu Delaware, 405 Lexington Avenue, New York, New York 10174-1901, US;

(740) Tomeš Pavol, Ing., Bratislava, SK;

(111) 186835

(151) 16.8.1999
 (156) 14.4.2017
 (180) 14.4.2027
 (210) 1044-97
 (220) 14.4.1997
 (442) 7.5.1999
 (450) 8.11.1999

(510) Nektár ovocný a nektár zeleninový.

(540)

Fajn

(732) LEVICKÉ MLIEKÁRNE a. s., Júrska cesta 2, 934 01 Levice, SK;

(111) 186838

(151) 16.8.1999

(156) 15.4.2017

(180) 15.4.2027

(210) 1052-97

(220) 15.4.1997

(442) 7.5.1999

(450) 8.11.1999

(510) Farmaceutické, zverolekárske a zdravotnícke prípravky; dietetické látky prispôsobené na lekárske účely, potrava pre dojčatá; náplasti, obväzový materiál; hmoty na plombovanie zubov a zubné vosky; dezinfekčné prostriedky; prípravky na ničenie hmyzu, najmä antidiabetické prípravky.

(540) **GLIBENESE**

(732) Pfizer Products Inc., Eastern Point Road, Groton, Connecticut 06340, US;

(740) Bušová Eva, JUDr., Bratislava, SK;

(111) 187087

(151) 20.9.1999

(156) 12.2.2017

(180) 12.2.2027

(210) 483-97

(220) 12.2.1997

(442) 11.6.1999

(450) 10.12.1999

(510) Farmaceutické, zverolekárske a hygienické prípravky; dietetické látky prispôsobené na lekárske účely, potrava pre dojčatá; náplasti, obväzový materiál; hmoty na plombovanie zubov a zubné vosky; dezinfekčné prostriedky; prípravky na ničenie škodcov; fungicidy, herbicidy.

(540) **COLDREX HOTREM**

(732) GlaxoSmithKline Consumer Healthcare Investments (Ireland) (No 3) Limited, Knockbrack, Dungarvan, Co. Waterford, IE;

(111) 187091

(151) 20.9.1999

(156) 13.2.2017

(180) 13.2.2027

(210) 489-97

(220) 13.2.1997

(442) 11.6.1999

(450) 10.12.1999

(510) Publikácie.

(540)

 **IDG**

(732) INTERNATIONAL DATA GROUP, INC., a Massachusetts corporation, 5 Speen Street, Framingham, Massachusetts 01701, US;

(740) Čechvalová Dagmar, Bratislava, SK;

(111) 187110

(151) 20.9.1999

(156) 27.2.2017

(180) 27.2.2027

(210) 615-97

(220) 27.2.1997

(442) 11.6.1999

(450) 10.12.1999

(510) Pneumatiky.

(540) **NAVIGATOR**

(732) The Goodyear Tire & Rubber Company, 200 Innovation Way, Akron, Ohio 44316, US;

(740) MAJLINGOVÁ & PARTNERS, s. r. o., Bratislava, SK;

(111) 187117

(151) 20.9.1999

(156) 28.2.2017

(180) 28.2.2027

(210) 627-97

(220) 28.2.1997

(442) 11.6.1999

(450) 10.12.1999

(510) Bieliace a iné prípravky na pranie a čistenie bielizne, prípravky na čistenie, leštenie, odmasťovanie a brúsenie, mydlá, voňavkárske výrobky, éterické oleje, vlasové vodičky, zubné pasty.

(540) **ACTICLEAN**

(732) COLGATE PALMOLIVE COMPANY, 300 Park Avenue, New York, New York 10022-7499, US;

(740) Tomeš Pavol, Ing., Bratislava, SK;

(111) 187118

(151) 20.9.1999

(156) 28.2.2017

(180) 28.2.2027

(210) 628-97

(220) 28.2.1997

(442) 11.6.1999

(450) 10.12.1999

7 (511) 3, 5

(511) 3 - Bieliace a iné prípravky na pranie a čistenie bielizne, prípravky na čistenie, leštenie, odmasťovanie a brúsenie, mydlá, voňavkárske výrobky, éterické oleje, vlasové vodičky, zubné pasty.

5 - Farmaceutické, zverolekárske a zdravotnícke prípravky, dietetické látky prispôsobené na lekárske účely, potrava pre dojčatá, potraviny pre deti zaradené v tejto triede, náplasti, obväzový materiál, hmoty na plombovanie zubov a zubné vosky, dezinfekčné prostriedky, prostriedky na ničenie buriny (herbicidy) a na hubenie živočíšnych škodcov.

(540) FLUORIGARD

(732) COLGATE PALMOLIVE COMPANY, 300 Park Avenue, New York, New York 10022-7499, US;
(740) Tomeš Pavol, Ing., Bratislava, SK;

(111) 187120

(151) 20.9.1999
(156) 28.2.2017
(180) 28.2.2027
(210) 630-97
(220) 28.2.1997
(442) 11.6.1999
(450) 10.12.1999

7 (511) 7, 11, 42

(511) 7 - Stroje zaradené v tejto triede a obrábacie stroje, časti strojov, predovšetkým častí vodných, parných a plynových turbín, motory (s výnimkou motorov pre pozemné vozidlá), spojky a transmisné zariadenia (okrem tých, ktoré sú na pozemné vozidlá), nosníky, tlakové nádoby a nádrže, poľnohospodárske náradie.

11 - Prístroje na osvetlenie, kúrenie, ohrievanie tekutín, výrobu pary, na varenie, predovšetkým kotly, výmenníky tepla, spaľovacie komory, kondenzátory, spaľovne odpadov, chladiace prístroje, zariadenia na sušenie, ventiláciu, distribúciu vody, pary, zdravotné zariadenia a ich pomocné a doplnkové zariadenia.

42 - Programovanie počítačmi, softvér, projekčné a inžinierske činnosti, vývoj, výskum v oblasti technických a prírodných vied, predovšetkým vývoj, navrhovanie v oblasti energetických, tepelných, strojárskych, chemických, ekologických zariadení, vývoj a navrhovanie technológií.

(540) SES

(732) Porubčan Róbert, Ing. - EDING, Zliechovská 341, 018 64 Košeca, SK;

(111) 187133

(151) 20.9.1999
(156) 3.3.2017
(180) 3.3.2027
(210) 647-97
(220) 3.3.1997
(442) 11.6.1999
(450) 10.12.1999

7 (511) 9, 16, 25, 28

(511) 9 - Prístroje a nástroje vedecké, navigačné, zmemeračské, elektrické, fotografické, kinematografické, optické, meracie, signalizačné, kontrolné, záchranné, vzdelávacie a prístroje a nástroje na meranie a váženie; prístroje na nahrávanie, prenos a reprodukciu zvuku alebo obrazu; magnetické nosiče údajov, záznamové disky, predajné automaty a mechanizmy prístrojov uvádzaných do činnosti vhođením mince; registračné pokladne, počítacie stroje, zariadenia na spracovanie údajov a počítače; filmy a televízne filmy, nahrané nosiče, najmä nahrané platne a nahrané audiopásy a audiovizuálne pásy, audiovizuálne kazety, audiovizuálne disky a laserové disky, stereoslúchadlá; batérie a akumulátory; bezšnúrové telefóny; vreckové kalkulačky; audiokazety a CD prehrávače; príručné karaoke prehrávače; telefónne a rádiové vyvolávače a vyhľadávače; fil-

mové klipy na kazetách na prezeranie ručnými prehladačmi a projektormi; kazetové videonahrávače a prehrávače, video CD prehrávače, digitálne páskové audionahrávače a prehrávače; programy s videohrami a počítačovými hrami, prístroje na videohry uvádzané do chodu vhođením mince alebo pracujúce bez mincí, zásobníky s videohrami a počítačovými hrami, kazety s videohrami a počítačovými hrami; elektronické diáre; rádiá, okuliare, slnečné okuliare, puzdrá a obaly na ne.

16 - Papier, kartón, lepenka a výrobky z týchto materiálov, ktoré nie sú zahrnuté v iných triedach; knihárske výrobky; fotografie; písacie potreby; lepidlá na papier a na použitie v domácnosti; potreby pre umelcov; maliarske štetce; písacie stroje a kancelárske potreby okrem nábytku; vzdelávacie a učebné potreby okrem prístrojov; obalové materiály z plastických hmôt, ktoré nie sú zahrnuté v iných triedach; hracie karty; tlačoviny a výrobky z papiera, knihy, obrázkové knihy, komiksy, detské knihy, časopisy, maľovanky; detské knižky podnecujúce aktivitu; papiernický tovar, listový papier, obálky, poznámkové bloky, diáre, poznámkové papiere a kartičky, darčekové kartičky a blahoprajné pohľadnice, obrázkové kartičky; litografie; perá, ceruzky, súpravy na kreslenie a maľovanie, kriedy a tabule; odtlačky, tepelné nálepky; plagáty; fotografie, obaly na knihy, záložky do kníh; kalendáre, darčekové baliače papiere; papierové dekorácie, papierové obrúsky; papierové prestierania, papierové podložky; krepový papier, papierové klobúky a čiapky; pozvánky a kartičky; papierové obrusy; dekorácie na torty a zákusky, tortové ozdobné papiere; papierové vzory na vyšívanie, vzory na látkové aplikácie; strihy na odevy, kostýmy, pyžamá, tepláky a trička.

25 - Odevy a oblečenie pre mužov, ženy a deti; košele, trička, teplákové bundy, tepláky, džogingové súpravy; nohavice, džinsy, krátke nohavice, vesty, pršiplášte, oblečenie do dažďa, podbradníky; sukne, blúzky, šaty, večerné šaty, podväzky, svetre, saká, bundy, kabáty, nepremokavé plášte, otepľovačky, viazanky, župany, kúpacie plášte, pokrývky hlavy, klobúky, čiapky, šilty, opasky, šály, nočné oblečenie, pyžamá, osobná spodná bielizeň; obuv, čižmy, vysoké topánky, topánky, tenisky, športová obuv, sandále, papuče a domáca obuv, ponožky, plážové a kúpacie oblečenie, kostýmy, maškarné kostýmy vrátane masiek.

28 - Hry a hračky; telocvičné a športové potreby, ktoré nie sú zahrnuté v iných triedach; akčné postavičky, figúrky a príslušenstvo k nim, plyšové hračky a bábiky, balóny, hračky do vody, hračky, na ktorých sa dá jazdiť, zariadenia na kartové hry, detské vozidlá, elektronické detské motorové vozidlá (hračky), bábiky, lietajúce taniere, vreckové elektronické hry, stolové hry, kartové hry, salónne hry, akčné hry - strieľanie do terča, zásobníky s hrami, skladačky a puzzle, skladačky rozvíjajúce myslenie a zručnosti, papierové masky, kostýmy, kostýmové masky; skejtboardy, korčule, vodné striekacie hračky, lopty, futbalové lopty, športové lopty, bejzbalové lopty, basketbalové lopty, basketbalové rukavice, nafukovacie kolesá, krídelká a iné pomôcky na plávanie, rekreačné plavidlá, plávajúce predmety na zábavu

a šport, surfvacie dosky, rekreačné plávacie dosky, plávacie plutvy, ozdoby na vianočné stromčeky.

(540)



MARVIN THE MARTIAN

(732) Warner Bros. Entertainment Inc., 4000 Warner Blvd., Burbank, CA 91522, US;

(740) Fajnorová Mária, Ing., Bratislava, SK;

(111) 187134

(151) 20.9.1999

(156) 3.3.2017

(180) 3.3.2027

(210) 648-97

(220) 3.3.1997

(442) 11.6.1999

(450) 10.12.1999

7 (511) 9, 16, 25, 28

(511) 9 - Prístroje a nástroje vedecké, navigačné, zememeračské, elektrické, fotografické, kinematografické, optické, meracie, signalizačné, kontrolné, záchranné, vzdelávacie a prístroje a nástroje na meranie a váženie; prístroje na nahrávanie, prenos a reprodukciu zvuku alebo obrazu; magnetické nosiče údajov, záznamové disky, predajné automaty a mechanizmy prístrojov uvádzaných do činnosti vhođením mince; registračné pokladne, počítačacie stroje, zariadenia na spracovanie údajov a počítače; filmy a televízne filmy, nahrané nosiče, najmä nahrané platne a nahrané audiopásy a audiovizuálne pásy, audiovizuálne kazety, audiovizuálne disky a laserové disky, stereoslúchadlá; batérie a akumulátory; bezšnúrové telefóny; vreckové kalkulačky; audiokazety a CD prehrávače; príručné karaoke prehrávače; telefónne a rádiové vyvolávače a vyhľadávače; filmové klipy na kazetách na prezeranie ručnými prehladačmi a projektormi; kazetové videonahrávače a prehrávače, video CD prehrávače, digitálne páskové audionahrávače a prehrávače; programy s videohrami a počítačovými hrami, prístroje na videohry uvádzané do chodu vhođením mince alebo pracujúce bez mincí, zásobníky s videohrami a počítačovými hrami, kazety s videohrami a počítačovými hrami; elektronické diáre; rádiá, okuliare, slnečné okuliare, puzdrá a obaly na ne.

16 - Papier, kartón, lepenka a výrobky z týchto materiálov, ktoré nie sú zahrnuté v iných triedach; knihárske výrobky; fotografie; písacie potreby; lepidlá na papier a na použitie v domácnosti; potreby pre umelcov; maliarske štetce; písacie stroje a kancelárske potreby okrem nábytku; vzdelávacie a učebné potreby okrem prístrojov; obalové materiály z plastických hmôt, ktoré nie sú zahrnuté v iných triedach; hracie karty; tlačoviny a výrobky z papiera, knihy, obrázkové knihy, komiksy, detské knihy, časopisy, maľovanky; detské knižky podnecujúce aktivitu; piernický tovar, listový papier, obálky, poznámkové bloky, diáre, poznámkové papiere a kartičky, darčekové kartičky a blahoprajné pohľadnice, obrázkové kartičky; litografie; perá, ceruzky, súpravy na kreslenie a maľovanie, kriedy a tabule; odtlačky, tepelné nálepky; plagáty; fotografie, obaly na knihy, záložky do kníh; kalendáre, darčekové baliace papiere; papierové dekorácie, papierové obrúsky; papierové prestierania, papierové podložky; krepový papier, papierové klobúky a čiapky; pozvánky a kartičky; papierové obrusy; dekorácie na torty a zákusky, tortové ozdobné papiere; papierové vzory na vyšívanie, vzory na látkové aplikácie; strihy na odevy, kostýmy, pyžamá, tepláky a trička.

25 - Odevy a oblečenie pre mužov, ženy a deti; košele, trička, teplákové bundy; tepláky, džogingové súpravy; nohavice, džinsy, krátke nohavice, vesty, pršiplášte, oblečenie do dažďa, podbradníky; sukne, blúzky, šaty, večerné šaty, podväzky, svetre, saká, bundy, kabáty, nepremokavé plášte, otepľovačky, viazanky, župany, kúpacie plášte, pokrývky hlavy, klobúky, čiapky, šilty, opasky, šály, nočné oblečenie, pyžamá, osobná spodná bielizeň; obuv, čižmy, vysoké topánky, topánky, tenisky, športová obuv, sandále, papuče a domáca obuv, ponožky, plážové a kúpacie oblečenie, kostýmy, maškarné kostýmy vrátane masiek.

28 - Hry a hračky; telocvičné a športové potreby, ktoré nie sú zahrnuté v iných triedach; akčné postavičky, figúrky a príslušenstvo k nim, plyšové hračky a bábiky, balóny, hračky do vody, hračky, na ktorých sa dá jazdiť, zariadenia na kartové hry, detské vozidlá, elektronické detské motorové vozidlá (hračky), bábiky, lietajúce taniere, vreckové elektronické hry, stolové hry, kartové hry, salónne hry, akčné hry - strieľanie do terča, zásobníky s hrami, skladačky a puzzle, skladačky rozvíjajúce myslenie a zručnosti, papierové masky, kostýmy, kostýmové masky; skejtbordy, korčule, vodné striekacie hračky, lopty, futbalové lopty, športové lopty, bejzbalové lopty, basketbalové lopty, basketbalové rukavice, nafukovacie kolesá, krídelká a iné pomôcky na plávanie, rekreačné plavidlá, plávajúce predmety na zábavu a šport, surfvacie dosky, rekreačné plávacie dosky, plávacie plutvy, ozdoby na vianočné stromčeky.

(540)



FOGHORN LEGHORN

(732) Warner Bros. Entertainment Inc., 4000 Warner Blvd., Burbank, CA 91522, US;

(740) Fajnorová Mária, Ing., Bratislava, SK;

(111) 187135

(151) 20.9.1999

(156) 3.3.2017

(180) 3.3.2027

(210) 649-97

(220) 3.3.1997

(442) 11.6.1999

(450) 10.12.1999

7 (511) 9, 16, 25, 28

(511) 9 - Prístroje a nástroje vedecké, navigačné, zememeračské, elektrické, fotografické, kinematografické, optické, meracie, signalizačné, kontrolné, záchranné, vzdelávacie a prístroje a nástroje na meranie a váženie; prístroje na nahrávanie, prenos a reprodukciu zvuku alebo obrazu; magnetické nosiče údajov, záznamové disky, predajné automaty a mechanizmy prístrojov uvádzaných do činnosti vhadením mince; registračné pokladne, počítačové stroje, zariadenia na spracovanie údajov a počítače; filmy a televízne filmy, nahrané nosiče, najmä nahrané platne a nahrané audiopásy a audiovizuálne pásy, audiovizuálne kazety, audiovizuálne disky a laserové disky, stereoslúchadlá; batérie a akumulátory; bezšnúrové telefóny; vreckové kalkulačky; audiokazety a CD prehrávače; príručné karaoke prehrávače; telefónne a rádiové vyvolávače a vyhľadávače; filmové klipy na kazetách na prezeranie ručnými prehliadačmi a projektormi; kazetové videonahrávače a prehrávače, video CD prehrávače, digitálne páskové audionahrávače a prehrávače; programy s videohrami a počítačovými hrami, prístroje na videohry uvádzané do chodu vhadením mince alebo pracujúce bez minci, zásobníky s videohrami a počítačovými hrami, kazety s videohrami a počítačovými hrami; elektronické diáre; rádiá, okuliare, slnečné okuliare, puzdrá a obaly na ne.

16 - Papier, kartón, lepenka a výrobky z týchto materiálov, ktoré nie sú zahrnuté v iných triedach; knihárske výrobky; fotografie; písacie potreby; lepidlá na papier a na použitie v domácnosti; potreby pre umelcov; maliarske štetce; písacie stroje a kancelárske potreby okrem nábytku; vzdelávacie a učebné potreby okrem prístrojov; obalové materiály z plastických hmôt, ktoré nie sú zahrnuté v iných triedach; hracie karty; tlačoviny a výrobky z papiera, knihy, obrázkové knihy, komiksy, detské knihy, časopisy, maľovanky; detské knižky podnecujúce aktivitu; piernický tovar, listový papier, obálky, poznámkové bloky, diáre, poznámkové papiere a kartičky, darčekové kartičky a blahoprajné pohľadnice, obrázkové kartičky; litografie; perá, ceruzky, súpravy na kreslenie a maľovanie, kriedy a tabule; odtlačky, tepelné nálepky; plagáty; fotografie, obaly na knihy, záložky do kníh; kalendáre, darčekové baliace papiere; papierové dekorácie, papierové obrúsky; papierové prestierania, papierové podložky; krepový papier, papierové klobúky a čiapky; pozvánky a kartičky; papierové obrusy; dekorácie na torty a zákusky, tortové ozdobné papiere; papierové vzory na vyšívanie, vzory na látkové aplikácie; strihy na odevy, kostýmy, pyžamá, tepláky a trička.

25 - Odevy a oblečenie pre mužov, ženy a deti; košele, trička, teplákové bundy, tepláky, džogingové súpravy; nohavice, džinsy, krátke nohavice, vesty, pršíplášte, oblečenie do dažďa, podbradníky; sukne, blúzky, šaty, večerné šaty, podväzky, svetre, saká, bundy, kabáty, nepremokavé plášte, otepľovačky, viazanky, župany, kúpacie plášte, pokrývky hlavy, klobúky, čiapky, šilty, opasky, šály, nočné oblečenie, pyžamá, osobná spodná bielizeň; obuv, čižmy, vysoké topánky, topánky, tenisky, športová obuv, sandále, papuče a domáca obuv, ponožky, plážové a kúpacie oblečenie, kostýmy, maškarné kostýmy vrátane masiek.

28 - Hry a hračky; telocvičné a športové potreby, ktoré nie sú zahrnuté v iných triedach; akčné postavičky, figúrky a príslušenstvo k nim, plyšové hračky a bábiky, balóns, hračky do vody, hračky, na ktorých sa dá jazdiť, zariadenia na kartové hry, detské vozidlá, elektronické detské motorové vozidlá (hračky), bábiky, lietajúce taniere, vreckové elektronické hry, stolové hry, kartové hry, salónne hry, akčné hry - strieľanie do terča, zásobníky s hrami, skladačky a puzzle, skladačky rozvíjajúce myslenie a zručnosti, papierové masky, kostýmy, kostýmové masky; skejtbordy, korčule, vodné striekacie hračky, lopty, futbalové lopty, športové lopty, bejzbalové lopty, basketbalové lopty, basketbalové rukavice, nafukovacie kolesá, krídelká a iné pomôcky na plávanie, rekreačné plavidlá, plávajúce predmety na zábavu a šport, surfvacie dosky, rekreačné plávacie dosky, plávacie plutvy, ozdoby na vianočné stromčeky.

(540)



LOLA BUNNY

(732) Warner Bros. Entertainment Inc., 4000 Warner Blvd., Burbank, CA 91522, US;
(740) Fajnorová Mária, Ing., Bratislava, SK;

(111) 187154

(151) 20.9.1999
(156) 2.4.2017
(180) 2.4.2027
(210) 944-97
(220) 2.4.1997
(442) 11.6.1999
(450) 10.12.1999
(510) Farmaceutické prípravky.

(540) **SUSTIVA**

(732) Bristol-Myers Squibb Pharma Company, Route 206 & Provinceline Road, 08540 Princeton, New Jersey, US;
(740) Čermák Jiří, JUDr., Bratislava, SK;

(111) 187179

(151) 20.9.1999
(156) 16.5.2017
(180) 16.5.2027
(210) 1317-97
(220) 16.5.1997
(442) 11.6.1999
(450) 10.12.1999
(510) Farmaceutické, zverolekárske a zdravotnícke prípravky; dietetické látky prispôsobené na lekárske účely, potrava pre dojčatá; náplasti, obväzový materiál; hmoty na plombovanie zubov a zubné vosky; dezinfekčné prostriedky; prípravky na ničenie hmyzu; fungicídy, herbicídy.

(540) **RIMADYL**

(732) Zoetis Services LLC, 10 Sylvan Way, Parsippany, NJ 07054, US;
(740) Bušová Eva, JUDr., Bratislava, SK;

(111) 187182

(151) 20.9.1999
(156) 16.5.2017
(180) 16.5.2027
(210) 1320-97
(220) 16.5.1997
(442) 11.6.1999
(450) 10.12.1999
(510) Farmaceutické, zverolekárske a zdravotnícke prípravky; dietetické látky prispôsobené na lekárske účely, potrava pre dojčatá; náplasti, obväzový materiál; hmoty na plombovanie zubov a zubné vosky; dezinfekčné prostriedky; prípravky na ničenie hmyzu; fungicídy, herbicídy.

(540) **PRIMUCCELL FIP**

(732) Zoetis Services LLC, 10 Sylvan Way, Parsippany, NJ 07054, US;
(740) Bušová Eva, JUDr., Bratislava, SK;

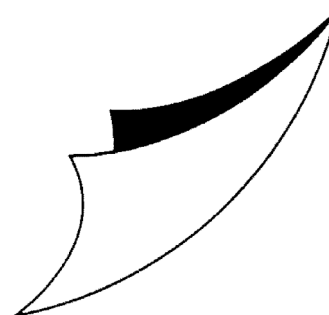
(111) 187189

(151) 20.9.1999
(156) 22.5.2017
(180) 22.5.2027
(210) 1413-97
(220) 22.5.1997
(442) 11.6.1999
(450) 10.12.1999

7 (511) 6, 19, 20, 35, 37, 42

(511) 6 - Brány kovové, dvere kovové, dverové prahy kovové, dverové rámy kovové, okenice kovové, okenné rámy kovové, okná kovové, rolety oceľové.
19 - Brány s výnimkou kovových, dosky, dvere s výnimkou kovových, dverové prahy s výnimkou kovových, dverové rámy s výnimkou kovových, okenice okrem kovových a textilných, okenné rámy s výnimkou kovových, okenné sklo s výnimkou okenného skla na okná automobilov, okná s výnimkou kovových, podlahové dosky, preklady s výnimkou kovových.
20 - Rolety.
35 - Poradenstvo v obchodnej činnosti.
37 - Sprostredkovateľská činnosť v stavebníctve, dodávateľská činnosť v stavebníctve.
42 - Inžinierska činnosť v stavebníctve, poradenstvo v stavebníctve.

(540)



(732) Babuščáková Beáta, Ing., Hrobákova 24, 851 02 Bratislava, SK;
(740) Kováčik Štefan, Ing., Bratislava, SK;

(111) 187192

(151) 20.9.1999
 (156) 26.5.2017
 (180) 26.5.2027
 (210) 1459-97
 (220) 26.5.1997
 (442) 11.6.1999
 (450) 10.12.1999

7 (511) 3, 21

(511) 3 - Parfumy, kolínske vody, vône, prostriedky po holení, antiperspiranty, osobné dezodoranty, práškový mastenec, toaletné vody, telový púder, kozmetické a krásiace prípravky, najmä telové, krémy na tvár a lotiony, opaľovacie krémy a lotiony vrátane prípravkov s ochranným filtrom, samoopaľovacie krémy a lotiony, prípravky na starostlivosť o vlasy, najmä šampóny, kondicionéry, krémy a lotiony, brilantíny a stimulačné prípravky pokožky hlavy, kúpeľové a sprchové prípravky, najmä toaletné mydlá, telové šampóny, depilačné prípravky, kúpeľové soli, kúpeľové a sprchové gély, oleje a esenciálne oleje.
 21 - Telové kefy.

(540) RALPH LAUREN PURPLE LABEL

(732) THE POLO/LAUREN COMPANY, L. P., 650 Madison Avenue, New York, New York 10022, US;
 (740) Štros David, JUDr., Bratislava, SK;

(111) 187203

(151) 20.9.1999
 (156) 13.6.2017
 (180) 13.6.2027
 (210) 1652-97
 (220) 13.6.1997
 (442) 11.6.1999
 (450) 10.12.1999

7 (511) 12

(511) 12 - Pneumatiky; pneumatické, polopneumatické a plné pneumatiky na dopravné prostriedky; kolesá na dopravné prostriedky; duše pneumatík, ráfy kolies automobilov, časti a príslušenstvá na uvedené tovary.

(540) SILA POD KONTROLOU

(732) Pirelli Tyre S.p.A., Viale Piero e Alberto Pirelli, 25, 20126 Milano, IT;
 (740) Žovicová Viera, Mgr., Bratislava, SK;

(111) 187253

(151) 23.9.1999
 (156) 27.3.2017
 (180) 27.3.2027
 (210) 922-97
 (220) 27.3.1997
 (442) 11.6.1999
 (450) 10.12.1999

7 (511) 29, 30

(511) 29 - Konzervovaná, mrazená, sušená alebo upravená zelenina, ovocie a zemiaky; plnky alebo zmesi na prípravu jedál, hotové jedlá alebo polotovary a nátierky na chlieb obsahujúce prevažne uvedené produkty; sušené bylinky; čerstvé, mrazené alebo konzervované mäso, ryby, hydina a zve-

rina, potraviny z morských produktov, ako aj plnky alebo zmesi na prípravu jedál, hotové jedlá alebo polotovary a nátierky na chlieb obsahujúce prevažne menované produkty; polievky; mlieko, mliečne výrobky, maslo, syry, smotana jogurty, tvaroh, cmar, kefir, mlieko zrážané syridlom, ako aj plnky alebo zmesi na prípravu jedál, hotové jedlá alebo polotovary a nátierky na chlieb obsahujúce prevažne uvedené produkty; mliečne nápoje; marmelády, džemy, nakladaná zelenina, jedlé oleje a tuky, ako aj plnky alebo zmesi na prípravu jedál, hotové jedlá alebo polotovary a nátierky na chlieb obsahujúce prevažne uvedené produkty; hotové jedlá obsahujúce proteínové látky ako zložky do jedál vo forme kúskov, v texturovanej forme alebo vo forme prášku.

30 - Múka, obilniny, obilné výrobky určené na ľudskú spotrebu; ryža v balíčkoch na varenie, predvarená alebo dehydratovaná ryža; cestoviny, cestá; nátierky na chlieb obsahujúce prevažne suroviny obsahujúce uvedené produkty, hotové jedlá alebo polotovary, zákusky, koláče a malé občerstvenia obsahujúce prevažne uvedené produkty alebo tiež obsahujúce prísady zemiakov, mäsa, rýb, hydiny, zeleniny a korenín; čaj, káva, kávové náhradky, kakao, čokoládové nápoje, uvedené výrobky tiež v extrahovanej forme (tekutej alebo sušenej) ako hotové nápoje, nápoje vo vre súškových a nápoje na predaj v automatoch, ako aj nátierky alebo plnky do pekárskejších alebo cukrárskejších výrobkov alebo plniek do pečív obsahujúce prevažne uvedené produkty; sirup z melasy, cukor, med, omáčky vrátane šalátových dressingov; cukrovinky nie na liečivé účely; ovocné zmrzliny, smotanové zmrzliny, potravinársky ľad, zmrzlinové výrobky, mrazené cukrovinky; chlieb, koláče, torty, zákusky, keksy - sušienky, pekárske a cukrárske výrobky, cukríky, pralinky, bonbóny, cukrovinky, zaváraniny, sladké pečivo, múčniky, dezerty, biskvity, čokoláda, čokoládové výrobky, ako aj plnky do pekárskejších a cukrárskejších výrobkov a plnky do pečív, zákuskov a koláčov vyrobené prevažne z uvedených produktov.

(540) BOUNTY, THE TASTE OF THE EXOTIC

(732) MARS, INCORPORATED, McLean, Virginia, US;
 (740) MAJLINGOVÁ & PARTNERS, s. r. o., Bratislava, SK;

(111) 187354

(151) 19.10.1999
 (156) 14.2.2017
 (180) 14.2.2027
 (210) 508-97
 (220) 14.2.1997
 (442) 12.7.1999
 (450) 18.1.2000

7 (511) 16, 39

(511) 16 - Papier, lepenka; tlačoviny, publikácie, vzdelávacie a učebné potreby, papiermický tovar; diáre, kalendáre, osobné záznamníky a plánovacie diáre; písacie potreby; odtlačky; hracie karty.
 39 - Letecké služby; letové služby; prenájom lietadiel a leteckých prepravných prostriedkov; preprava cestujúcich a tovaru; kuriérske služby; preprava a doručovanie tovaru; rezervačné služby

spojené s cestovaním zahrnuté v triede 39; služby spojené s organizovaním výletov, prehliadok, okružných jász; organizovanie zázazdov a dovozeníek; prenájom vozidiel; služby turistických kancelárií s výnimkou kancelárií poskytujúcich rezerváciu hotelového ubytovania.

(540)



(732) British Airways Plc., Waterside (HB A3), P. O. Box 365, Harmondsworth, West Drayton UB7 0GB, GB;

(740) Fajnorová Mária, Ing., Bratislava, SK;

(111) 187365

(151) 19.10.1999

(156) 3.3.2017

(180) 3.3.2027

(210) 663-97

(220) 3.3.1997

(442) 12.7.1999

(450) 18.1.2000

(510) Alkoholické nápoje s výnimkou piva.

(540)



(732) MERLE BLANC a. s., U Továren 770, 102 00 Praha 10, CZ;

(740) Belička Ivan, Ing., Banská Bystrica, SK;

(111) 187432

(151) 19.10.1999

(156) 30.4.2017

(180) 30.4.2027

(210) 1197-97

(220) 30.4.1997

(442) 12.7.1999

(450) 18.1.2000

(510) Farmaceutické prípravky.

(540) **STOCRIN**

(732) Merck Sharp & Dohme Corp., One Merck Drive, Whitehouse Station, New Jersey 08889, US;

(740) Bušová Eva, JUDr., Bratislava, SK;

(111) 187440

(151) 19.10.1999

(156) 16.5.2017

(180) 16.5.2027

(210) 1321-97

(220) 16.5.1997

(442) 12.7.1999

(450) 18.1.2000

7 (511) 30

(511) 30 - Múka, obilniny, obilné výrobky určené na ľudskú spotrebu, ryža, ryža v balíčkoch na varenie, predvarená alebo dehydratovaná, cestoviny, cestá; nátierky na chlieb, hotové jedlá alebo polotovary, zákusky, koláče a malé občerstvenia obsahujúce najmä uvedené produkty, ale tiež obsahujúce prísady zemiakov, mäsa, rýb, hydiny, zeleniny, korenín; čaj, káva, kávové náhradky, kakao, čokoládové nápoje, uvedené výrobky tiež v extrahovanej forme (tekutej alebo sušenej), alebo vo forme nátierok alebo plniek do pekárskech alebo cukrárskech výrobkov alebo plniek do pečív, ako aj hotové nápoje, nápoje vo vrecúškach, ako aj nápoje na predaj v automatoch, všetko obsahujúce uvedené produkty; sirupy z melasy, cukor, med, omáčky (vrátane šalátových dressingov), cukrovinky nie na liečivé účely; ovocné zmrzliny, smotanové zmrzliny, potravinársky ľad, zmrzlinové výrobky, mrazené cukrovinky, chlieb, koláče, torty, zákusky, keksy, sušienky, pekárske a cukrárske výrobky, cukríky, pralinky, bombóny, cukrovinky, zaváraniny, sladké pečivo, múčniky, dezerty, čokoláda, čokoládové výrobky, plnky do pekárskech a cukrárskech výrobkov a plnky do pečív, zákuskov a koláčov vyrobené z uvedených produktov.

(540) **FLYTE**

(732) MARS, INCORPORATED, McLean, Virginia, US;

(740) MAJLINGOVÁ & PARTNERS, s. r. o., Bratislava, SK;

(111) 187449

(151) 19.10.1999

(156) 19.5.2017

(180) 19.5.2027

(210) 1342-97

(220) 19.5.1997

(442) 12.7.1999

(450) 18.1.2000

7 (511) 6, 19

(511) 6 - Kovový stavebný materiál, nosníky a konštrukcie vrátane kovových nosníkov do železobetónu.

19 - Výrobky z cementu, betónové prvky, betónárske výrobky, dlaždice, dlažba, prefabrikáty, stropy, nosníky, tvarovky, stropné dosky, betónové dosky, armovaný betón.

(540) **ESTER**

(732) PREMAC, spol. s r. o., Stará Vajnorská cesta 25, 832 17 Bratislava, SK;

(740) Guniš Jaroslav, Mgr., Bratislava, SK;

(111) 187451

(151) 20.10.1999
 (156) 19.5.2017
 (180) 19.5.2027
 (210) 1344-97
 (220) 19.5.1997
 (442) 12.7.1999
 (450) 18.1.2000

7 (511) 6, 19

(511) 6 - Kovový stavebný materiál, nosníky a konštrukcie vrátane kovových nosníkov do železobetónu.
 19 - Výrobky z cementu, betónové prvky, betonárske výrobky, dlaždice, dlažba, prefabrikáty, stropy, nosníky, tvarovky, stropné dosky, betónové dosky, armovaný betón.

(540) MACLIT

(732) PREMAC, spol. s r. o., Stará Vajnorská cesta 25, 832 17 Bratislava, SK;
 (740) Guniš Jaroslav, Mgr., Bratislava, SK;

(111) 187452

(151) 20.10.1999
 (156) 19.5.2017
 (180) 19.5.2027
 (210) 1345-97
 (220) 19.5.1997
 (442) 12.7.1999
 (450) 18.1.2000

7 (511) 6, 19

(511) 6 - Kovový stavebný materiál, nosníky a konštrukcie vrátane kovových nosníkov do železobetónu.
 19 - Výrobky z cementu, betónové prvky, betonárske výrobky, dlaždice, dlažba, prefabrikáty, stropy, nosníky, tvarovky, stropné dosky, betónové dosky, armovaný betón.

(540) BYTBLOK

(732) PREMAC Bratislava, spol. s r. o., Stará Vajnorská 25, 832 17 Bratislava, SK;
 (740) Guniš Jaroslav, Mgr., Bratislava, SK;

(111) 187453

(151) 20.10.1999
 (156) 19.5.2017
 (180) 19.5.2027
 (210) 1346-97
 (220) 19.5.1997
 (442) 12.7.1999
 (450) 18.1.2000

7 (511) 6, 19

(511) 6 - Kovový stavebný materiál, nosníky a konštrukcie vrátane kovových nosníkov do železobetónu.
 19 - Výrobky z cementu, betónové prvky, betonárske výrobky, dlaždice, dlažba, prefabrikáty, stropy, nosníky, tvarovky, stropné dosky, betónové dosky, armovaný betón.

(540) VEGA-U

(732) PREMAC, spol. s r. o., Stará Vajnorská cesta 25, 832 17 Bratislava, SK;
 (740) Guniš Jaroslav, Mgr., Bratislava, SK;

(111) 187454

(151) 20.10.1999
 (156) 23.5.2017
 (180) 23.5.2027
 (210) 1447-97
 (220) 23.5.1997
 (442) 12.7.1999
 (450) 18.1.2000

7 (511) 9, 11, 18, 20, 22, 25, 28

(511) 9 - Fotoaparáty.
 11 - Záhradné grily.
 18 - Batohy, tašky, najmä športové tašky.
 20 - Spacie vaky.
 22 - Stany.
 25 - Odevy, obuv, klobučnícky tovar, najmä športové oblečenie, lyžiarske rukavice, kožené bundy, športové topánky.
 28 - Hračky, hry, športové náradie, lopty.

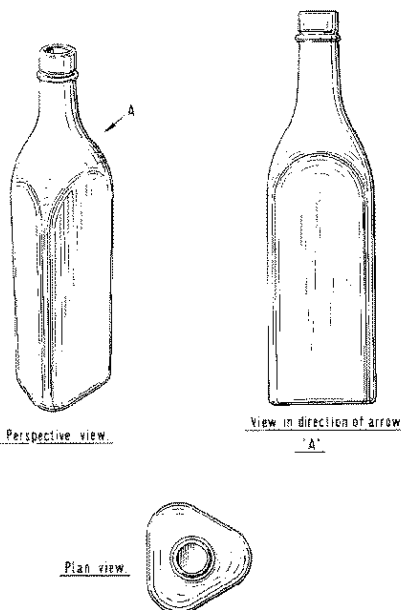
(540)

(591) biela, modrá, tmavomodrá, béžová, žltá, čierna, ružová
 (732) HUSKY CZ s. r. o., Huťská 2985/5, 141 00 Praha 4, CZ;
 (740) Bušová Eva, JUDr., Bratislava, SK;

(111) 187466

(151) 19.10.1999
 (156) 30.5.2017
 (180) 30.5.2027
 (210) 1497-97
 (220) 30.5.1997
 (442) 12.7.1999
 (450) 18.1.2000
 (510) Alkoholické nápoje s výnimkou piva.

(540)



- (554) trojrozmerná známka
 (732) William Grant & Sons Limited, The Glenfiddich Distillery, Dufftown, Banffshire, Scotland, GB;
 (740) Tomeš Pavol, Ing., Bratislava, SK;

(111) 187482

- (151) 19.10.1999
 (156) 17.6.2017
 (180) 17.6.2027
 (210) 1696-97
 (220) 17.6.1997
 (442) 12.7.1999
 (450) 18.1.2000

7 (511) 16, 35, 41

- (511) 16 - Tlačoviny, publikácie periodické, publikácie neperiodické, časopisy, príručky, brožúry, letáky, mapy, nálepky.
 35 - Reklamná činnosť, ekonomické obchodné poradenstvo, sprostredkovateľská činnosť v oblasti obchodu, nákupu a predaja, vydávanie reklamných materiálov.
 41 - Vydavateľská činnosť (tlačoviny, publikácie, knihy, časopisy, brožúry, letáky, mapy všetkých druhov).

(540)

Sinex

- (732) Németh Szilárd, Ing., Jasná 1, 903 01 Senec, SK;
 (740) Bachratá Magdaléna, Mgr., Bratislava, SK;

(111) 187507

- (151) 19.10.1999
 (156) 30.6.2017
 (180) 30.6.2027
 (210) 1796-97
 (220) 30.6.1997
 (442) 12.7.1999
 (450) 18.1.2000
 (510) Poľnohospodárske hnojivá.

(540) UNIHUM

- (732) Haramia Stanislav, Ing., Ľudovíta Zúbka 1178/11, 901 01 Malacky, SK;

(111) 187509

- (151) 19.10.1999
 (156) 30.6.2017
 (180) 30.6.2027
 (210) 1799-97
 (220) 30.6.1997
 (442) 12.7.1999
 (450) 18.1.2000

7 (511) 19, 35, 37, 39

- (511) 19 - Stavebný materiál s výnimkou kovového, škridly s výnimkou kovových, strešné krytiny s výnimkou kovových.
 35 - Sprostredkovanie nákupu a predaja stavebných materiálov.
 37 - Pokrývačské práce na strechách budov, opravy budov, stavebné informácie.
 39 - Nákladná doprava.

(540) TONDACH

- (732) TONDACH SLOVENSKO, s.r.o., Železničná 53, 900 31 Stupava, SK;
 (740) Čechvalová Dagmar, Bratislava, SK;

(111) 187532

- (151) 19.10.1999
 (156) 4.7.2017
 (180) 4.7.2027
 (210) 1882-97
 (220) 4.7.1997
 (442) 12.7.1999
 (450) 18.1.2000
 (510) Potreby pre fajčiarov, zapalovače, zápalky.

(540) PHILIP MORRIS

- (732) Philip Morris Brands Sàrl, Quai Jeanrenaud 3, 2000 Neuchâtel, CH;
 (740) FAJNOR IP s.r.o., Bratislava, SK;

(111) 187533

- (151) 19.10.1999
 (156) 4.7.2017
 (180) 4.7.2027
 (210) 1883-97
 (220) 4.7.1997
 (442) 12.7.1999
 (450) 18.1.2000
 (510) Potreby pre fajčiarov, zapalovače, zápalky.

(540)



(732) Philip Morris Brands Sàrl, Quai Jeanrenaud 3,
2000 Neuchâtel, CH;

(740) FAJNOR IP s.r.o., Bratislava, SK;

(111) 187534

(151) 19.10.1999

(156) 4.7.2017

(180) 4.7.2027

(210) 1884-97

(220) 4.7.1997

(442) 12.7.1999

(450) 18.1.2000

7 (511) 25, 30, 32

(511) 25 - Odevy, obuv, pokrývky hlavy.

30 - Káva, čaj, kakao, cukor, ryža, maniok, ságo, kávové náhradky; múka a výrobky z obilia, chlieb, pekárske a cukrárske výrobky, zmrzliny; med, melasový sirup; kvasnice, prášky do pečiva; soľ, horčica; ocot, omáčky ako chuťové prísady; koreníe; ľad.

32 - Minerálne a sytené vody a iné nealkoholické nápoje; ovocné nápoje a ovocné šťavy; sirupy a iné prípravky na výrobu nápojov.

(540)



(591) modrá, červená, biela

(732) PepsiCo, Inc., 700 Anderson Hill Road, Purchase, New York, US;

(740) Tomeš Pavol, Ing., Bratislava, SK;

(111) 187643

(151) 20.10.1999

(156) 14.4.2017

(180) 14.4.2027

(210) 1045-97

(220) 14.4.1997

(442) 12.7.1999

(450) 18.1.2000

(510) Trvanlivé mlieko nízkotučné, polotučné, plnotučné, trvanlivé mlieko ochuťené, smotana kyslá, smotana sladká, šľahačka.

(540)



(732) LEVICKÉ MLIEKÁRNE a. s., Júrska cesta 2,
934 01 Levice, SK;

(111) 187767

(151) 17.11.1999

(156) 24.1.2017

(180) 24.1.2027

(210) 276-97

(220) 24.1.1997

(442) 6.8.1999

(450) 14.2.2000

(510) Čokoláda, čokoládové cukríky a cukrovinky.

(540) BASSETT'S

(732) Cadbury UK Limited, P. O. Box 12, Bournville Lane, Bournville, Birmingham B30 2LU, GB;

(740) Bušová Eva, JUDr., Bratislava, SK;

(111) 187777

(151) 17.11.1999

(156) 5.2.2017

(180) 5.2.2027

(210) 400-97

(220) 5.2.1997

(442) 6.8.1999

(450) 14.2.2000

(510) Z pórovitého plastu alebo umelej peny zhotovené nádoby, dosky a ľubovoľne tvarované telesá na vkladanie prírodných a umelých rastlín a kvetín.

(540) OASIS

(732) SMITHERS-OASIS COMPANY, 295 South Water Street, Suite 201, Kent, Ohio 44240, US;

(740) inventa Patentová a známková kancelária s.r.o., Bratislava, SK;

(111) 187784

(151) 17.11.1999

(156) 6.2.2017

(180) 6.2.2027

(210) 416-97

(220) 6.2.1997

(442) 6.8.1999

(450) 14.2.2000

(510) Káva.

(540) NESPRESSO

(732) Sociétés des Produits Nestlé S. A., 1800 Vevey, CH;

(740) Tomeš Pavol, Ing., Bratislava, SK;

(111) **187786**
 (151) 17.11.1999
 (156) 6.2.2017
 (180) 6.2.2027
 (210) 419-97
 (220) 6.2.1997
 (442) 6.8.1999
 (450) 14.2.2000

7 (511) 3, 5

(511) 3 - Prípravky na bielenie zubov, zubné pasty, ústne vody.
 5 - Prípravky na bielenie zubov, zubné pasty, ústne vody s medicínalnými účinkami.

(540) COLGATE PLATINUM

(732) Colgate - Palmolive Company, spoločnosť zriadená podľa zákonov štátu Delaware, 300 Park Avenue, New York, NY 10022 - 7499, US;
 (740) Tomeš Pavol, Ing., Bratislava, SK;

(111) **187787**
 (151) 17.11.1999
 (156) 6.2.2017
 (180) 6.2.2027
 (210) 420-97
 (220) 6.2.1997
 (442) 6.8.1999
 (450) 14.2.2000

(510) Alkoholické nápoje s výnimkou piva.

(540) BLACK BARREL

(732) WILLIAM GRANT & SONS LIMITED, The Glenfiddich Distillery, Dufftown, Banffshire, Scotland, GB;
 (740) Tomeš Pavol, Ing., Bratislava, SK;

(111) **187792**
 (151) 17.11.1999
 (156) 7.2.2017
 (180) 7.2.2027
 (210) 425-97
 (220) 7.2.1997
 (442) 6.8.1999
 (450) 14.2.2000

7 (511) 32, 33, 42

(511) 32 - Nealkoholické nápoje.
 33 - Vína všetkých druhov, destiláty, likéry, nízkoalkoholické nápoje.
 42 - Výkon skúšok v oblasti liehovín, vína a nealkoholických nápojov.

(540) KLÁŠTORNÉ

(732) HUBERT J.E., s.r.o., Vinárska 137, 926 01 Sereď, SK;
 (740) Benčík Ivan, JUDr., Budmerice, SK;

(111) **187806**
 (151) 17.11.1999
 (156) 10.2.2017
 (180) 10.2.2027
 (210) 449-97
 (220) 10.2.1997
 (310) 117441
 (320) 29.11.1996
 (330) CZ

(442) 6.8.1999
 (450) 14.2.2000

7 (511) 3, 5, 33

(511) 3 - Kozmetické prípravky, mydlá, gély a soli do kúpeľa, šampóny a iné prípravky na ošetrovanie vlasov, extrakty vrátane bylinných extraktov, éterické oleje, silice.

5 - Farmaceutické a liečivé prípravky, dietetické prípravky a potraviny pre deti a chorých, dezinfekčné a dezinfekčné prostriedky, liečebná kozmetika, liečebné mydlá, gély, peny a soli do kúpeľa, bylinné extrakty, bylinné prípravky na liečebné účely, medicínálne čaje, medicínálne vína, vitamínové prípravky, náplasti a obväzový materiál, zdravotnícke potreby patriace do triedy 5.

33 - Alkoholické nápoje s výnimkou piva, bylinné vína a likéry, aperitívy, žalúdočné vína a likéry.

(540) CONDURANGO

(732) Herbadent, s.r.o., K Verneráku 1193/4, 148 00 Praha 4, CZ;
 (740) Bachratá Magdaléna, Mgr., Bratislava, SK;

(111) **187807**
 (151) 17.11.1999
 (156) 14.2.2017
 (180) 14.2.2027
 (210) 512-97
 (220) 14.2.1997
 (442) 6.8.1999
 (450) 14.2.2000

7 (511) 20

(511) 20 - Detské ohrádky, divány, pohovky, držiaky na záclony a závesy z textilných materiálov, kreslá, lavice, pulty, nábytok, police, stojany, posteľe drevené, príslušenstvo k nábytku s výnimkou kovového, príslušenstvo postelí s výnimkou kovového, pružinové matrace, rolety, stojany na kabáty, stoličky, stolové dosky, stoly pod písacie stroje, taburetky, vankúše, servírovacie stolíky, zrkadlá, izbové a bytové žalúzie.

(540)



(732) Kvokačka Stanislav, Vaniškovce 88, 086 41 Vaniškovce, SK;

(111) 187843

(151) 17.11.1999

(156) 20.5.2017

(180) 20.5.2027

(210) 1351-97

(220) 20.5.1997

(442) 6.8.1999

(450) 14.2.2000

(510) Farmaceutické, zverolekárske a zdravotnícke prípravky, najmä prípravky na uvoľnenie nosnej dutiny; dietetické látky prispôsobené na lekárske účely, potrava pre deti; náplasti, obväzový materiál; hmoty na plombovanie zubov a zubné vosky; dezinfekčné prostriedky; insekticídy, herbicídy a fungicídy.

(540) TYZINE

(732) Pfizer Products Inc., Eastern Point Road, Groton, Connecticut 06340, US;

(740) Bušová Eva, JUDr., Bratislava, SK;

(111) 187864

(151) 17.11.1999

(156) 5.6.2017

(180) 5.6.2027

(210) 1533-97

(220) 5.6.1997

(442) 6.8.1999

(450) 14.2.2000

7 (511) 5

(511) 5 - Protihistamínové/dekongestačné farmaceutické prípravky s výnimkou použitia na liečenie očí.

(540) ALLEGRA

(732) Aventisub LLC, 3711 Kennett Pike, Suite 200, Greenville, Delaware 19807, US;

(111) 187922

(151) 17.11.1999

(156) 8.7.2017

(180) 8.7.2027

(210) 1915-97

(220) 8.7.1997

(442) 6.8.1999

(450) 14.2.2000

(510) Farmaceutické prípravky a substancie na ľudské použitie.

(540) BLOPRESS

(732) Takeda Pharmaceutical Company Limited, 1-1, Doshomachi 4-chome, Chuo-ku, Osaka, JP;

(740) Zivko Mijatovic and Partners s.r.o., Bratislava, SK;

(111) 187939

(151) 17.11.1999

(156) 21.7.2017

(180) 21.7.2027

(210) 2100-97

(220) 21.7.1997

(442) 6.8.1999

(450) 14.2.2000

7 (511) 16

(511) 16 - Papier, kartón, lepenka a výrobky z týchto materiálov (zahnuté v triede 16), tlačoviny, knižársky materiál, fotografie, papiernický tovar, lepidlá na kancelárske účely a použitie v domácnosti, potreby pre umelcov, maliarske štetce, písacie stroje a kancelárske potreby (okrem nábytku), vzdelávacie a učebné potreby (okrem prístrojov), obalové materiály z plastických hmôt (zahnuté v triede 16), hracie karty, tlačové značky, polygrafické písmo.

(540) ARCHITECTURAL DIGEST

(732) Advance Magazine Publishers Inc., One World Trade Center, New York NY 10007, US;

(740) ROTT, RŮŽIČKA & GUTTMANN, Bratislava, SK;

(111) 188094

(151) 22.11.1999

(156) 30.10.2017

(180) 30.10.2027

(210) 3202-97

(220) 30.10.1997

(442) 6.8.1999

(450) 14.2.2000

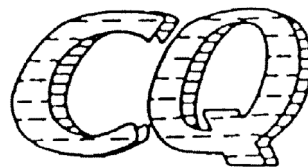
7 (511) 5, 16, 41, 42

(511) 5 - Farmaceutické, zverolekárske a zdravotnícke prípravky; dietetické látky prispôsobené na lekárske účely, potrava pre dojčatá; náplasti, obväzový materiál; hmoty na plombovanie zubov a zubné vosky; dezinfekčné prostriedky; prípravky na ničenie hmyzu; fungicídy, herbicídy, všetky tovary patriace do triedy 05.

16 - Papier, kartón, lepenka a výrobky z týchto materiálov patriace do triedy 16; publikácie; tlačoviny; knižárske výrobky; fotografie; papiernický tovar a písacie potreby; lepidlá na papier a na použitie v domácnosti; potreby pre umelcov; maliarske štetce; písacie stroje a kancelárske potreby okrem nábytku; vzdelávacie a učebné potreby okrem prístrojov; obalové materiály z plastických hmôt, ktoré nie sú zahnuté v iných triedach; hracie karty; typografické písmo; tlačiarenské štočky a stereotypy, všetky tovary patriace do triedy 16.

41 - Vzdelávanie; zabezpečovanie výcvikových a školení; zábava; športová a kultúrna činnosť, všetky služby patriace do triedy 41.

42 - Poskytovanie stravy a nápojov (alebo poskytovanie stravovacích a občerstvovacích služieb); prechodné ubytovanie; lekárska, hygienická a kozmetická starostlivosť; zverolekárske služby a služby v poľnohospodárstve; právne služby; služby v oblasti vedy a priemyslu; služby v oblasti počítačového programovania; poradenské služby; všetky služby patriace do triedy 42.

(540)

(732) GlaxoSmithKline Consumer Healthcare (UK) IP Limited, 980 Great West Road, Brentford, Middlesex TW8 9GS, GB;

(111) 188099

(151) 22.11.1999

(156) 1.12.2017

(180) 1.12.2027

(210) 3538-97

(220) 1.12.1997

(442) 6.8.1999

(450) 14.2.2000

(510) Šampón na umývanie psov.

(540)



(732) TATRACHEMA, výrobné družstvo Trnava, Bulharská 40, 917 02 Trnava, SK;

(111) 188104

(151) 25.11.1999

(156) 14.2.2017

(180) 14.2.2027

(210) 513-97

(220) 14.2.1997

(442) 6.8.1999

(450) 14.2.2000

7 (511) 3, 5, 9, 16, 29, 30, 31, 32, 33, 34, 35, 41

(511) 3 - Pracie prostriedky, drogéria, kozmetika, čistiacie prostriedky, vata, dámske tampóny, kozmetické tampóny, vatové tyčinky.

5 - Dámske vložky.

9 - Softvér.

16 - Pohľadnice, papiernické výrobky, baliaci papier, papierové, mikroténové a celofánové vrecká, celofán a alobal.

29 - Jedlý olej, tuky, droždie, kompóty, sterilizované šaláty, mäsové konzervy, polievky, rybie konzervy.

30 - Múka, cukor, ryža, cestoviny, soľ, cukrovinky, perníky, sušienky, napolitánky, kakao, čokolády, káva, čaj, koreniny, pudinky.

31 - Strukoviny (čerstvé).

32 - Nealko nápoje, sirupy, minerálne vody, džúsy.

33 - Liehoviny, vína.

34 - Cigarety, tabak, zápalky, cigaretový papier, zapalovače.

35 - Reklamná činnosť, automatizované spracovanie dát; sprostredkovateľská činnosť v oblasti obchodu, podnikateľské poradenstvo, činnosť účtovných poradcov.

41 - Organizovanie školení a kurzov.

(540)



(591) modrá, žltá, biela

(732) PRIMA ZDROJ Považská Bystrica, spol. s r.o., Tatranská 295, 017 01 Považská Bystrica, SK;

(111) 188105

(151) 25.11.1999

(156) 14.2.2017

(180) 14.2.2027

(210) 514-97

(220) 14.2.1997

(442) 6.8.1999

(450) 14.2.2000

7 (511) 3, 5, 9, 16, 29, 30, 31, 32, 33, 34, 35, 41

(511) 3 - Pracie prostriedky, drogéria, kozmetika, čistiacie prostriedky, vata, dámske tampóny, kozmetické tampóny, vatové tyčinky.

5 - Dámske vložky.

9 - Softvér.

16 - Pohľadnice, papiernické výrobky, baliaci papier, papierové, mikroténové a celofánové vrecká, celofán a alobal.

29 - Jedlý olej, tuky, droždie, kompóty, sterilizované šaláty, mäsové konzervy, polievky, rybie konzervy.

30 - Múka, cukor, ryža, cestoviny, soľ, cukrovinky, perníky, sušienky, napolitánky, kakao, čokolády, káva, čaj, koreniny, pudinky.

31 - Strukoviny (čerstvé).

32 - Nealko nápoje, sirupy, minerálne vody, džúsy.

33 - Liehoviny, vína.

34 - Cigarety, tabak, zápalky, cigaretový papier, zapalovače.

35 - Reklamná činnosť, automatizované spracovanie dát; sprostredkovateľská činnosť v oblasti obchodu, podnikateľské poradenstvo, činnosť účtovných poradcov.

41 - Organizovanie školení a kurzov.

(540)



(591) modrá, žltá, biela

(732) PRIMA ZDROJ Považská Bystrica, spol. s r.o., Tatranská 295, 017 01 Považská Bystrica, SK;

(111) 188266

(151) 14.12.1999
 (156) 21.1.2017
 (180) 21.1.2027
 (210) 219-97
 (220) 21.1.1997
 (442) 10.9.1999
 (450) 13.3.2000

7 (511) 12, 37, 39, 41, 42

(511) 12 - Autá, automobily, automobilové obývacie prívesy, autokary, bicykle, bočné prívesné vozíky, člny, dvojkolesové vozíky, športové autá, trojkolky, mopedy, motocykle, nákladné autá.
 37 - Údržba a opravy motorových vozidiel, umývanie dopravných prostriedkov.
 39 - Prenájom vozidiel, organizovanie ciest, turistické kancelárie, rezervácia zájazdov, dopravné služby pri poruchách, služby parkovania automobilov, poskytovanie pomoci pri doprave.
 41 - Klubové služby (výchovno-zábavné), služby pre oddych a rekreáciu, organizovanie športových súťaží, prevádzkovanie športových zariadení, kempingové služby, požičkovne športového náradia.
 42 - Penzióny, motely, turistické ubytovne, reštaurácie, poskytovanie prechodného ubytovania, prevádzkovanie kemping.

(540) POBYS

(732) Združenie technických športov a činností POBYS, Mládežnícka 2481/35, 017 01 P ovažská Bystrica, SK;
 (740) BELEŠČÁK & PARTNERS, s.r.o., Piešťany, SK;

(111) 188301

(151) 14.12.1999
 (156) 24.3.2017
 (180) 24.3.2027
 (210) 892-97
 (220) 24.3.1997
 (442) 10.9.1999
 (450) 13.3.2000

7 (511) 1, 4, 7, 9, 11, 12, 37, 42

(511) 1 - Výrobky určené na starostlivosť a údržbu automobilov, patriace do triedy 1, ako sú najmä adhezívne a lepiace cementy, tmely a lepidlá, chladiace plyny, nemrznuce zmesi, impregnačné látky na tkaniny a výrobky, prípravky proti hrdzaveniu, hydraulické kvapaliny pozostávajúce z brzdových kvapalín, prevodových kvapalín, kvapalín do riadenia s posilňovačom, spojkových kvapalín.
 4 - Priemyselné oleje, masťová a tuky; palivá, pohonné látky a zdroje svetla; vnikajúce oleje a odformovacie činidlá, výrobky určené na starostlivosť a údržbu automobilov, patriace do triedy 4, ako sú ochranné prípravky na kožu, parafín, vosky a mazivá na remene, vazelína na priemyselné účely, zmesi na viazanie prachu.
 7 - Brúsne stroje, čistiace stroje, kovoobrábacie stroje, leštiace stroje, manipulátory, nitovacie stroje, ohýbačky ako stroje, roboty ako stroje, sušičky, víťacie stroje, zdvíhaky ako stroje, elektrické zváračky ako stroje a motory (nie pre pozemné vozidlá), turbíny, ložiská, čerpadlá, ventily, posúvače, olejové tesnenia, filtre, rozstrekovače, rozprašovače, hnacie remene a pásy, kefky

dynama, karburátory, chladiče spaľovacích motorov, chladiace ventilátory, elektrické generátory, hlavy valcov, hnacie kolesá, hnacie reťaze, hnacie remene dynama, dynamá, zapalovacie zariadenia, rozdeľovače, vstrekovacie dýzy, tlmiče hluku, výfukové tlmiče, remene ventilátora, pístové motory, regulátory rýchlosti a otáčok motora, kompresory, čapy, ktoré sú časťou motora.

9 - Elektrické batérie a akumulátory, rádiá a televízne prístroje, kazety a magnetofóny, zvukové prehrávače diskov, ampérmetre, poplašné zariadenia proti krádeži, spojovacie škatule osvetlenia, elektrické káble a drôty, vypínače, brzdové prerušovače, merače rýchlosti, elektrické otváranie dverí, elektrické cievky, elektrické spínače a vypínače, elektrické svorky, kontrolné meracie prístroje vody, kvapaliny a pohonných látok, ukazovatele sklonu a elektromery; počítače; mikročipy; regulačné prístroje; termostaty, zapalovacie systémy a časti.

11 - Klimatizačné zariadenia, zariadenia na chladenie, zariadenia na vetranie, vykurovacie zariadenia, zariadenia proti oslňovaniu, svietidlá, lampy, žiarovky, reflektory, zariadenia a inštalácia na osvetľovanie, zariadenia na rozmrazovanie a proti zahmlievaniu okien; výmenníky tepla, žiarice, chladiče, výhrevné telesá, kompresory.

12 - Motorové vozidlá, ich časti a súčasti.

37 - Údržba, opravy a servis motorových vozidiel a motorov.

42 - Konštrukčné a konzultačné služby týkajúce sa motorových vozidiel, častí motorových vozidiel, systémov súčastí motorových vozidiel; obchodného zastúpenia s motorovými vozidlami; konzultačné a počítačové služby týkajúce sa motorových vozidiel a obchodné zastúpenie s motorovými vozidlami.

(540)


(732) GENERAL MOTORS LLC, 300 Renaissance Center, Detroit, Michigan 48265-3000, US;

(740) Guniš Jaroslav, Mgr., Bratislava, SK;

(111) 188323

(151) 14.12.1999
 (156) 13.5.2017
 (180) 13.5.2027
 (210) 1285-97
 (220) 13.5.1997
 (442) 10.9.1999
 (450) 13.3.2000

(510) Výrobky na starostlivosť o vlasy, najmä vlasové šampóny, kondicionéry, balzamy, tužidlá a prostriedky na tvarovanie účesov, vlasové laky a spreje.

(540) DAILY DEFENSE

(732) The Procter & Gamble Company, One Procter & Gamble Plaza, Cincinnati, Ohio, US;

(740) Štros David, JUDr., Bratislava, SK;

- (111) **188397**
 (151) 15.12.1999
 (156) 30.7.2017
 (180) 30.7.2027
 (210) 2184-97
 (220) 30.7.1997
 (310) 121937
 (320) 7.5.1997
 (330) CZ
 (442) 10.9.1999
 (450) 13.3.2000
 (510) Porcelán ozdobný, úžitkový a figurálny.

(540)



- (732) THUN STUDIO s.r.o., Radlická 180/50, 150 00 Praha 5, CZ;
 (740) Korejzová Petra, JUDr., Bratislava, SK;

- (111) **188432**
 (151) 15.12.1999
 (156) 12.8.2017
 (180) 12.8.2027
 (210) 2299-97
 (220) 12.8.1997
 (442) 10.9.1999
 (450) 13.3.2000

7 (511) **29, 30, 31, 32, 33, 35**

- (511) 29 - Mäso, ryby, hydina, zverina, mäsové výťažky, konzervované, sušené a varené ovocie a zelenina, rôsoly, zavaraniny, vajcia, mlieko a iné mliečne výrobky, jedlé oleje a tuky, potraviny v konzervách, nálevy na šaláty, výrobky zo sóje.
 30 - Káva, čaj, kakao, cukor, ryža, tapioka, ságo, kávové náhradky, múka a obilné prípravky, chlieb, sušienky, sucháre, koláče, jemné pečivo a cukrovinky, med, sirup z melasy, kvasnice, prášky do pečiva, soľ, horčica, korenie, ocot, chuťové omáčky.
 31 - Ovocie a zelenina, semená, živé rastliny a prírodné kvety, krmivá pre dobytok, slad.
 32 - Pivo, ľahké pívá a ležiaky, vody minerálne a šumivé a iné nealkoholické nápoje, sirupy a iné prípravky na prípravu nápojov.
 33 - Alkoholické nápoje.
 35 - Sprostredkovateľská činnosť v odbore kúpy a predaja hnutelností, obchodné poradenstvo.

(540) **NOVOFRUCT**

- (732) NOVOFRUCT SK, s. r. o., Komárňanská cesta 13, 940 43 Nové Zámky, SK;
 (740) LITVÁKOVÁ A SPOL., s.r.o., Patentová a známková kancelária, Bratislava, SK;

- (111) **188462**
 (151) 14.12.1999
 (156) 8.10.2017
 (180) 8.10.2027
 (210) 2960-97
 (220) 8.10.1997
 (442) 10.9.1999
 (450) 13.3.2000

- (510) Koža a imitácie kože a výrobky z týchto materiálov nezahnuté v iných triedach; zvieracie kože, usne; kufre, cestovné tašky, kabelky, náramenné tašky, peňaženky, náprsné tašky a meštky na peniaze; dáždníky, slnečníky a vychádzkové palice; biče, postroje a sedlárske výrobky.

(540)

'TORAY'

- (732) TORAY KABUSHIKI KAISHA (TORAY INDUSTRIES, INC.), No. 2-1, 2-chome, Nihonbashi-Muromachi, Chuo-ku, Tokyo, JP;
 (740) ROTT, RŮŽIČKA & GUTTMANN, Bratislava, SK;

- (111) **188497**
 (151) 15.12.1999
 (156) 30.6.2017
 (180) 30.6.2027
 (210) 1806-97
 (220) 30.6.1997
 (442) 10.9.1999
 (450) 13.3.2000

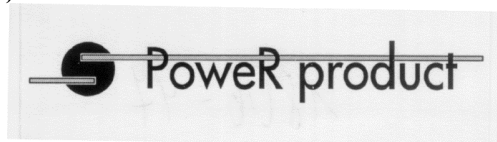
7 (511) **9, 11**

- (511) 9 - Ampérmetre, automobilové zapaľovače, blikavé svetlá, elektrické bzučiaky, elektromagnetické cievky, elektrické cievky, automatické časové spínače, čítače čiarového kódu, čítacie zariadenia v i nformatike, elektrodynamické zariadenia na diaľkové ovládanie návěstidiel, elektrické zariadenia na diaľkové ovládanie priemyselných operácií, elektrické zariadenia na diaľkové zapaľovanie, svetelné alebo mechanické dopravné značky, elektrické dverové zvončeky, elektrické zariadenia na diaľkové ovládanie priemyselných procesov, zariadenia na rezanie elektrickým oblúkom, zariadenia na zváranie elektrickým oblúkom, galvanizačné zariadenia, hracie automaty uvádzané do činnosti vhadením mince, hracie skrinky uvádzané do chodu vhadením mince, elektrotechnické inventory, elektrické zariadenia proti krádeži, svetelné majáky a bóje, elektrické meniče, meracie pomôcky, meracie prístroje, elektrické meracie zariadenia, meradlá, modemy, nabíjacie agregáty na elektrické batérie, nabíjačky akumulátorov, neónové reklamy, elektrotechnické obmedzovače, elektrotechnické odrušovače, ohmmetre, elektrické otváranie dverí, periférne zariadenia počítačov, počítače, počítačové klávesnice, počítačové pamäte, poistky, poplašné zariadenia, prerušovače, presné meracie prístroje, rádioprijímače, videoprijímače, elektrické zariadenia na priťahovanie a ničenie hmyzu, prúdové usmerňovače, elektrotechnické radiče článkov, rádiotelefonne zariadenia, registračné

pokladnice, elektrické regulátory, regulátory napätia do automobilov, elektrické regulátory svetla, elektrické relé, elektrické reostaty a regulátory na tlmenie svetla, riadiace panely, automatické rozvádzače ako stroje, elektrické rozvodné panely, rozvodné a spínacie skrine, svetelné alebo mechanické signalizačné panely, požiarne signalizačné zariadenia, elektrické signalizačné zvončeky, vysielacie elektronických signálov, skrinky a škatule na reproduktory, elektrické skriňové rozvádzače, skúšobné prístroje s výnimkou prístrojov na lekárske účely, snímače ako zariadenia na spracovanie údajov, elektrické spájkovačky, spínače, spojky, spojky na elektrické káble, spojovacie skrinky v elektrotechnike, reklamné svetelné tabule, elektrotechnické svorky, telefónne prístroje, termostaty, termostaty do dopravných prostriedkov, elektrické tlmiče svetla, elektrotechnické transformátory, elektrické vodiče, voltmetre, elektrické výbojky s výnimkou výbojok na osvetlenie, vypínače, telekomunikačné vysielacie zariadenia, vysielacie elektronických signálov, vysokofrekvenčné prístroje, zabezpečovacie zariadenia proti odcudzeniu, elektrické zámky, elektrické zariadenia na zapalovanie, zariadenia na elektrické zváranie, zariadenia na rezanie elektrickým oblúkom, zariadenia na spracovanie údajov, elektrické zástrčky, zásuvky, zástrčky a iné elektrické spojky, zosilňovače, elektrické zväracie zariadenia, zvončeky ako poplašné zariadenia, elektrické signalizačné zvončeky, zvukové poplašné zariadenia, zvukové signálne zariadenia, bezpečnostné zariadenia pre železničnú dopravu, žiarivky ako svietidlá a elektrónky.

11 - Osvetľovacie prístroje a zariadenia, stropné svetlá.

(540)



(732) S PoweR product, s.r.o., Odborárska 52, P.O.BOX 24, 830 03 Bratislava 33, SK;

(740) Kováčik Štefan, Ing., Bratislava - Petržalka, SK;

(111) 188505

(151) 14.12.1999

(156) 15.10.2017

(180) 15.10.2027

(210) 3029-97

(220) 15.10.1997

(442) 10.9.1999

(450) 13.3.2000

(510) Jedlé oleje a tuky vrátane masla a margarínu.

(540)



(591) zlatá, žltá, červená, biela, hnedá, zelená, béžová

(732) Unilever BCS IP Nederland, Weena 455, 3013 AL Rotterdam, NL;

(111) 188524

(151) 14.12.1999

(156) 22.10.2017

(180) 22.10.2027

(210) 3100-97

(220) 22.10.1997

(442) 10.9.1999

(450) 13.3.2000

(510) Prípravky na starostlivosť o vlasy, šampóny, kondicionéry, vlasové spreje, peny, gély, farby na vlasy, prípravky na kučervenie vlasov, kondicionálne vlasové kúry s hlbokým účinkom, horúce olejové vlasové kúry, prípravky podporujúce rast vlasov, tekuté vlasy, telové mydlá.

(540) ALBERTO

(732) Alberto-Culver International, Inc., 700 Sylvan Avenue, Englewood Cliffs, NJ 07632, US;

(111) 188525

(151) 14.12.1999

(156) 22.10.2017

(180) 22.10.2027

(210) 3101-97

(220) 22.10.1997

(442) 10.9.1999

(450) 13.3.2000

(510) Mydlá, voňavkárské výrobky, esenciálne oleje, kozmetické prípravky, vlasové vody, prípravky na čistenie zubov.

(540) PHENOMEN

(732) GUERLAIN SOCIÉTÉ ANONYME, 68, Avenue des Champs-Elysees, Paris, FR;

(740) Bušová Eva, JUDr., Bratislava, SK;

(111) 188542

(151) 14.12.1999

(156) 24.10.2017

(180) 24.10.2027

(210) 3148-97

(220) 24.10.1997

(442) 10.9.1999

(450) 13.3.2000

7 (511) 5

(510) Insekticídy na použitie v poľnohospodárstve, lesníctve a záhradníctve, insekticídy na použitie na verejných priestranstvách, vo verejných parkoch a záhradách a na verejných hlavných cestách.

(540) RUNNER

(732) Dow AgroSciences LLC, 9330 Zionsville Road, Indianapolis, Indiana 46268, US;

(740) Tomeš Pavol, Ing., Bratislava, SK;

(111) 188547

- (151) 14.12.1999
 (156) 28.10.2017
 (180) 28.10.2027
 (210) 3170-97
 (220) 28.10.1997
 (442) 10.9.1999
 (450) 13.3.2000
 (510) Jedlé oleje a tuky vrátane masla a margarínu.

(540)



- (591) bledožltá, žltá, tmavožltá, bledomodrá, tmavomodrá
 (732) Unilever BCS IP Nederland, Weena 455, 3013 AL Rotterdam, NL;

(111) 188548

- (151) 14.12.1999
 (156) 28.10.2017
 (180) 28.10.2027
 (210) 3171-97
 (220) 28.10.1997
 (442) 10.9.1999
 (450) 13.3.2000
 (510) Jedlé oleje a tuky vrátane masla a margarínu.

(540)



- (591) biela, bledožltá, žltá, žltohnedá, hnedá, červená, bledomodrá, tmavodrá, zelená, sivá
 (732) Unilever BCS IP Nederland, Weena 455, 3013 AL Rotterdam, NL;

(111) 188754

- (151) 19.1.2000
 (156) 19.3.2017
 (180) 19.3.2027
 (210) 831-97
 (220) 19.3.1997
 (310) 2121361
 (320) 22.1.1997
 (330) GB
 (442) 8.10.1999
 (450) 10.4.2000

- (510) Oprava, údržba, čistenie a servis motorových pozemných vozidiel a ich častí.

(540)



- (732) Bayerische Motoren Werke AG, Petuelring 130, BMW Haus, D - 800 München 40, DE;
 (740) MAJLINGOVÁ & PARTNERS, s.r.o., spoločnosť patentových zástupcov, Bratislava, SK;

(111) 188755

- (151) 19.1.2000
 (156) 19.3.2017
 (180) 19.3.2027
 (210) 843-97
 (220) 19.3.1997
 (442) 8.10.1999
 (450) 10.4.2000

7 (511) 25, 27, 28

- (511) 25 - Kimoná na karate.
 27 - Žinenky, gymnastické žinenky, tatami a doskočiská.
 28 - Telocvičné a športové potreby patriace do triedy 28 (boxerské vrecia, boxerské hrušky, reflexné boxerské hrušky, punchingball, boxerské rukavice, vrecové boxerské rukavice, boxerské lapače úderov, boxerské lapy, makiwara, chrániče hlavy, chrániče rúk, chrániče píšťaľ, chrániče hrude, športové vaky).

(540)



- (732) Dzurenda Vladimír, PaedDr., CSc., Grešova 18, 080 01 Prešov, SK;

(111) 188779

- (151) 19.1.2000
 (156) 13.5.2017
 (180) 13.5.2027
 (210) 1284-97
 (220) 13.5.1997
 (442) 8.10.1999
 (450) 10.4.2000
 (510) Insekticidy, larvicídy, fungicídy, herbicídy, pesticídy, moluskocídy, nematocídy, rodenticídy a prípravky na hubenie a ničenie rastlinných a živočíšnych škodcov.

(540) MARATON

- (732) BASF Agro B.V., Arnhem (NL), Zweigniederlassung Zürich, Im Tiergarten 7, 8055 Zürich, CH;
 (740) Žovicová Viera, Mgr., Bratislava, SK;

(111) 188817
 (151) 19.1.2000
 (156) 10.6.2017
 (180) 10.6.2027
 (210) 1571-97
 (220) 10.6.1997
 (442) 8.10.1999
 (450) 10.4.2000

7 (511) 9

(511) 9 - Kódované karty, magnetické karty a luxusné karty; prístroje na čítanie stavu všetkých uvedených kariet; počítačový softvér; počítačový hardvér; periférne zariadenia k počítačom; elektrické a elektronické zariadenia a prístroje; elektronické a mikrovlnné rádiové kmitočtové identifikačné zariadenia na dopravné prostriedky a na dávkovače pohonných látok; registre údajov na dopravné prostriedky a čítacie zariadenia na použitie uvedeného; zariadenia na meranie pohonných hmôt a kontrolné meracie prístroje; telekomunikačné zariadenia a prístroje; zariadenia a prístroje na vykonanie diaľkových finančných transakcií a na prenos týchto elektronických dát; elektronické koncové uzly na predaj.

(540) EUROSHELL

(732) SHELL BRANDS INTERNATIONAL AG, Baarermatte, 6340 Baar, CH;

(111) 188820
 (151) 19.1.2000
 (156) 10.6.2017
 (180) 10.6.2027
 (210) 1577-97
 (220) 10.6.1997
 (442) 8.10.1999
 (450) 10.4.2000

(510) Mydlá, parfumériové výrobky, kozmetika vrátane výrobkov na starostlivosť o pleť, vlasy, telo a mejkap.

(540)

SHISEIDO
Vital-Perfection

(732) Shiseido Company, Ltd., 7-5-5 Ginza, Chuo-ku, Tokyo 104-10, JP;

(740) Bušová Eva, JUDr., Bratislava, SK;

(111) 188830
 (151) 19.1.2000
 (156) 11.6.2017
 (180) 11.6.2027
 (210) 1602-97
 (220) 11.6.1997
 (442) 8.10.1999
 (450) 10.4.2000

7 (511) 9, 28, 41

(511) 9 - Videohry na vhoďenie mince.

28 - Hračky, hry a predmety na hranie; športové potreby; elektronické hry a hry na videu v rozsahu triedy 28; súpravy na hranie (stavebnice); skladačky z rozstrihaných alebo rozrezaných čas-

tí (puzzle); pohybujúce sa figúrky na hranie a príslušenstvá; miniatúrne vozidlá, plyšové hračky; bábiky; kolieskové korčule; korčule; in-line kolieskové korčule; karnevalové kostýmy a masky v rozsahu triedy 28; ozdoby na vianočný stromček okrem osvetlenia a cukrovíniiek.

41 - Vychádzky na koňoch v zábavných parkoch.

(540) ANAKIN SKYWALKER

(732) Lucasfilm Entertainment Company Ltd. LLC, One Letterman Drive, Bldg. B, San Francisco, CA 94129, US;

(740) Bušová Eva, JUDr., Bratislava, SK;

(111) 188831

(151) 19.1.2000
 (156) 11.6.2017
 (180) 11.6.2027
 (210) 1603-97
 (220) 11.6.1997
 (442) 8.10.1999
 (450) 10.4.2000

7 (511) 9, 28, 41

(511) 9 - Videohry na vhoďenie mince.

28 - Hračky, hry a predmety na hranie; športové potreby; elektronické hry a hry na videu v rozsahu triedy 28; súpravy na hranie (stavebnice); skladačky z rozstrihaných alebo rozrezaných častí (puzzle); pohybujúce sa figúrky na hranie a príslušenstvá; miniatúrne vozidlá, plyšové hračky; bábiky; kolieskové korčule; korčule; in-line kolieskové korčule; karnevalové kostýmy a masky v rozsahu triedy 28; ozdoby na vianočný stromček okrem osvetlenia a cukrovíniiek.

41 - Vychádzky na koňoch v zábavných parkoch.

(540) JAR JAR BINKS

(732) Lucasfilm Entertainment Company Ltd. LLC, One Letterman Drive, Bldg. B, San Francisco, CA 94129, US;

(740) Bušová Eva, JUDr., Bratislava, SK;

(111) 188832

(151) 19.1.2000
 (156) 11.6.2017
 (180) 11.6.2027
 (210) 1604-97
 (220) 11.6.1997
 (442) 8.10.1999
 (450) 10.4.2000

7 (511) 9, 28, 41

(511) 9 - Videohry na vhoďenie mince.

28 - Hračky, hry a predmety na hranie; športové potreby; elektronické hry a hry na videu v rozsahu triedy 28; súpravy na hranie (stavebnice); skladačky z rozstrihaných alebo rozrezaných častí (puzzle); pohybujúce sa figúrky na hranie a príslušenstvá; miniatúrne vozidlá, plyšové hračky; bábiky; kolieskové korčule; korčule; in-line kolieskové korčule; karnevalové kostýmy a masky v rozsahu triedy 28; ozdoby na vianočný stromček okrem osvetlenia a cukrovíniiek.

41 - Vychádzky na koňoch v zábavných parkoch.

(540) QUI-GON JINN

- (732) Lucasfilm Entertainment Company Ltd. LLC,
One Letterman Drive, Bldg. B, San Francisco,
CA 94129, US;
(740) Bušová Eva, JUDr., Bratislava, SK;

(111) 188833

- (151) 19.1.2000
(156) 11.6.2017
(180) 11.6.2027
(210) 1605-97
(220) 11.6.1997
(442) 8.10.1999
(450) 10.4.2000

7 (511) 9, 28, 41

- (511) 9 - Videohry na vhadenie mince.
28 - Hračky, hry a predmety na hranie; športové potreby; elektronické hry a hry na videu v rozsahu triedy 28; súpravy na hranie (stavebnice); skladačky z rozstrihaných alebo rozrezaných častí (puzzle); pohybujúce sa figúrky na hranie a príslušenstvá; miniatúrne vozidlá, plyšové hračky; bábiky; kolieskové korčule; korčule; in-line kolieskové korčule; karnevalové kostýmy a masky v rozsahu triedy 28; ozdoby na vianočný stromček okrem osvetlenia a cukrovínek.
41 - Vychádzky na koňoch v zábavných parkoch.

(540) OBI-WAN KENOBI

- (732) Lucasfilm Entertainment Company Ltd. LLC,
One Letterman Drive, Bldg. B, San Francisco,
CA 94129, US;
(740) Bušová Eva, JUDr., Bratislava, SK;

(111) 188843

- (151) 19.1.2000
(156) 3.7.2017
(180) 3.7.2027
(210) 1829-97
(220) 3.7.1997
(310) 886215
(320) 22.1.1997
(330) BX
(442) 8.10.1999
(450) 10.4.2000

7 (511) 5, 20, 31

- (511) 5 - Veterinárne prípravky a látky; prísady do potravy pre zvieratá, vtáky a ryby patriace do triedy 5; dezinfekčné prípravky patriace do triedy 5; pesticídy; prášky, spreje a obojky, všetko na ničenie blch a na použitie pre zvieratá; šampóny a detergenty s liečivými účinkami na použitie pre zvieratá.
20 - Pieskovaný papier na použitie vo vtáčích klietkach a v klietkach a schránkach pre zvieratá.
31 - Poľnohospodárske, záhradnícke a lesné produkty a výrobky patriace do triedy 31, semená a osivá patriace do triedy 31; živé zvieratá, vtáky a ryby; krmivá a potrava pre zvieratá, vtáky a ryby; slad; sėpiové kosti, kosti pre psov; stelivo pre zvieratá; čerstvé ovocie a zelenina a prípravky z týchto produktov patriace do triedy 31 na použitie ako prísady do potravy a krmív.

(540) OCEAN

- (732) Mars, Incorporated, 6885 Elm Street, McLean,
Virginia 22101-3883, US;
(740) MAJLINGOVÁ & PARTNERS, s.r.o., spoločnosť patentových zástupcov, Bratislava, SK;

(111) 189054

- (151) 20.1.2000
(156) 7.11.2017
(180) 7.11.2027
(210) 3289-97
(220) 7.11.1997
(442) 8.10.1999
(450) 10.4.2000
(510) Tabak, surový alebo spracovaný, potreby pre fajčiarov, zápalky.

(540) MARLBORO COUNTRY

- (732) Philip Morris Brands Sàrl, Quai Jeanrenaud 3,
2000 Neuchâtel, CH;
(740) FAJNOR IP s.r.o., Bratislava, SK;

(111) 189222

- (151) 27.1.2000
(156) 31.7.2017
(180) 31.7.2027
(210) 2198-97
(220) 31.7.1997
(310) 2125945
(320) 6.3.1997
(330) GB
(442) 10.9.1999
(450) 10.4.2000

7 (511) 4, 39

- (511) 4 - Priemyselné oleje a tuky; mazacie oleje a mazadlá; generátorový plyn; pevné, kvapalné alebo plynné palivá.
39 - Dodávky, distribúcia, preprava a skladovanie plynu; prenájom nádrží, fliaš a kontajnerov na prepravu, dodávku alebo skladovanie plynu; prenájom vozidiel na prepravu plynu.

(540)



In Salah Gas

- (732) IN SALAH GAS LIMITED, 13 Castle Street, St.
Helier, Jersey, Channel Islands, JE4 5UT, GB;
(740) FAJNOR IP s.r.o., Bratislava, SK;

(111) 189314

- (151) 16.2.2000
(156) 21.2.2017
(180) 21.2.2027
(210) 560-97
(220) 21.2.1997
(442) 8.11.1999
(450) 16.5.2000
(510) Oceľové rúry, oceľové stožiare, oceľový drôt, oceľový plech, obyčajné kovy, surové alebo ako polotovary, oceľ (nízkouhlíková), oceľ (zliatiny), oceľ nespracovaná alebo ako polotovar, oceľoliatina, oceľ na odliatky, oceľové konštrukcie.

(540)



(732) EUROPEAN CORPORATION UTILITY, S.A.,
Main Street 556, Charlestown, Nevis, GB;

(111) 189343

(151) 16.2.2000
(156) 11.6.2017
(180) 11.6.2027
(210) 1601-97
(220) 11.6.1997
(442) 8.11.1999
(450) 16.5.2000

7 (511) 9, 28, 38, 41

(511) 9 - Počítače, počítačový softvér a dokumentácia distribuovaná ako jednotka; interakčný zábavný softvér, softvér na počítačové hry; zariadenia na hry na počítači a na videu; elektronické hry v rozsahu triedy 9; telefónne prístroje, rádiotelefony, rádiá, nahrané audio- videopásy; laserové disky; DVD disky; videodisky; gramofónové platne; kompaktné disky; CD ROM disky; elektronické kalkulačky; batérie; slnečné okuliare; nosné puzdrá a prenosné elektronické prístroje; slúchadlá; prehrávače audiokaziet a záznamové zariadenia; prehrávače kompaktných diskov, prístroje na prehrávanie DVD diskov; magnety; modemy; podložky pod myš; diaľkové ovládače, videohry na vhoďenie mince.

28 - Hračky, hry a predmety na hranie; športové potreby; elektronické hry a hry na videu v rozsahu triedy 28; súpravy na hranie (stavebnice); skladačky z rozstrihaných alebo rozrezaných častí (puzzle); pohybujúce sa figúrky na hranie a príslušenstvá; miniatúrne vozidlá, plyšové hračky; bábiky; kolieskové korčule; korčule; in-line kolieskové korčule; karnevalové kostýmy a masky v rozsahu triedy 28.

38 - Poskytovanie prístupu k s právam a informačným programom pomocou elektronickej siete alebo pomocou iných on-line prostriedkov (prostriedkov priameho dostupu); elektronické informačné služby BBS.

41 - Zábavné služby formou audiovizuálnych programov, programov na káblovej televízii, televíznych a rozhlasových programov; produkcia a distribúcia filmov, televíznych programov, filmových seriálov a iných audiovizuálnych diel; poskytovanie audiovizuálnej zábavy pomocou elektronickej siete alebo pomocou iných on-line prostriedkov; poskytovanie prístupu k interaktívnym počítačovým hrám pomocou elektronickej siete alebo inými prostriedkami priameho dostupu; služby v zábavných parkoch alebo tematicky usporiadaných parkoch; zábavné služby pre kluby fanúšikov; vychádzky na koňoch v zábavných parkoch.

(540) STAR WARS

(732) Lucasfilm Entertainment Company Ltd. LLC, One Letterman Drive, Bldg. B, San Francisco, CA 94129, US;

(740) Bušová Eva, JUDr., Bratislava, SK;

(111) 189663

(151) 20.3.2000
(156) 19.3.2017
(180) 19.3.2027
(210) 832-97
(220) 19.3.1997
(310) 9650079
(320) 19.9.1996
(330) CO
(442) 10.12.1999
(450) 12.6.2000

7 (511) 12, 27

(511) 12 - Pozemné vozidlá a ich motory, súčiastky a príslušenstvo (patriace do triedy 12) uvedených tovarov; tvarované poťahy volantov a autosedadlá do pozemných vozidiel; pumpy na fúkanie pneumatík; strešné nosiče, batožinové nosiče, nosiče bicyklov, nosiče surfvov, nosiče lyží a snehové reťaze na pozemné motorové vozidlá; slnečné clony pre pozemné motorové vozidlá.

27 - Tvarované alebo formované rohože a podlahové koberce do pozemných motorových vozidiel.

(540)

(732) Bayerische Motoren Werke AG, Petuelring 130, BMW Haus, D - 800 München 40, DE;

(740) MAJLINGOVÁ & PARTNERS, s.r.o., spoločnosť patentových zástupcov, Bratislava, SK;

(111) 189694

(151) 20.3.2000
(156) 9.6.2017
(180) 9.6.2027
(210) 1559-97
(220) 9.6.1997
(442) 10.12.1999
(450) 12.6.2000

7 (511) 29, 30

(511) 29 - Mäso, ryby vrátane mäkkýšov a kôrovcov, hydina, zverina; mäsové výťažky; konzervované, sušené a tepelne spracované ovocie a zelenina; rôsoly, džemy, marmelády, ovocné zaváraniny, ovocné pretlaky; vajcia, mlieko a iné mliečne výrobky vrátane mliečnych nápojov, jedlé oleje a tuky; konzervy s ovocím, konzervy s rybami, konzervy so zeleninou, mäsové konzervy.

30 - Káva, čaj, kakao, cukor, ryža, tapioka, ságo, kávové náhradky, nápoje z kávy, kakaa alebo čokolády; múka a výrobky z obilí, obilniny určené na ľudskú spotrebu, napr. ovsené vločky, chlieb,

pekárske a cukrárske výrobky, zmrzliny; med, melasový sirup; kvasnice, prášky do pečiva; soľ, horčica; ocot, omáčky ako chuťové prísady; korenie; ľad.

(540)



(732) PepsiCo, Inc., spoločnosť zriadená podľa zákonov štátu North Carolina, 700 Anderson Hill Road, Purchase, New York 10577, US;

(740) Tomeš Pavol, Ing., Bratislava, SK;

(111) 189724

(151) 20.3.2000

(156) 20.8.2017

(180) 20.8.2027

(210) 2369-97

(220) 20.8.1997

(442) 10.12.1999

(450) 12.6.2000

(510) Minerálne a sýtené vody a iné nealkoholické nápoje; ovocné nápoje a ovocné šťavy; sirupy a iné prípravky na výrobu nápojov.

(540) **MOUNTAIN DEW**

(732) PepsiCo, Inc., spoločnosť organizovaná a existujúca podľa zákonov štátu North Carolina, 700 Anderson Hill Road, Purchase, New York 10577, US;

(740) Tomeš Pavol, Ing., Bratislava, SK;

(111) 189750

(151) 20.3.2000

(156) 26.9.2017

(180) 26.9.2027

(210) 2806-97

(220) 26.9.1997

(442) 10.12.1999

(450) 12.6.2000

(510) Farmaceutické prípravky.

(540) **POLYSILANE**

(732) Bristol-Myers Squibb SARL, 3, rue Joseph Mo-
nier, 92500 Rueil Malmaison, FR;

(740) Čermák Jiří, JUDr., Bratislava, SK;

(111) 190075

(151) 23.3.2000

(156) 18.8.2017

(180) 18.8.2027

(210) 2345-97

(220) 18.8.1997

(310) 75/285.207

(320) 2.5.1997

(330) US

(442) 12.7.1999

(450) 12.6.2000

7 (511) 1

(511) 1 - Chemikálie zahrnujúce: monolitické štruktúry pozostávajúce z tuhých foriem uhlíka alebo obsahujúce tuhé formy uhlíka na použitie vo výrobe optických a elektrických komponentov; povrchovo aktívne zlúčeniny na všeobecné použitie v priemyselných odvetviach, najmä zmáčadlá, zvlhčovačlá, natieracie zmesi, emulgátory, dispergátory a penetračné činidlá; zlúčeniny na použitie do gúm a kaučukov, najmä na konzervovanie ne vulkanizovanej syntetickej a prírodnej gummy a kaučuku; zlúčeniny používané ako urýchľovače vulkanizácie pri vulkanizácii a vytvrdzovaní gumových a plastických tovarov; zlúčeniny používané pri vulkanizácii, vytvrdzovaní a konzervovaní gumových a kaučukových výrobkov; syntetické živičné plastické materiály a syntetické živice na použitie v priemyselnej a inej výrobe; syntetické živicové adhezíva na laminovanie; chemické potlačáče pien, odpeňovačlá; chemické aditíva na použitie vo výrobe polyuretánových pien; chemické stabilizátory biomasy na použitie pri odstraňovaní odpadov a pri priemyselnej recyklácii; fluidné aditíva na vrtanie ropy; chemické zmesi na použitie ako činidlo pri zatopení ropou; chemikálie na použitie v olejovom a plynnom vrtnom priemysle, najmä biopolyméry a anorganické fosfáty; oxidačné katalyzátory; deflokulačné a sekvestračné činidlá; tekutiny na prenos tepla; chemikálie na použitie do protipožiarnych zmesí; do retardérov horenia; do ohňovzdorných zmesí; chemické konzervačné látky do mydiel a rastlinných olejov; hydraulické kvapaliny; chemické produkty na použitie v potravinárskom, papierenskom, textilnom a farmaceutickom priemysle; chemické produkty na použitie pri šlichtovaní papierenských a textilných výrobkov; chladiace zmesi na použitie pri spracovaní kovov; stabilizátory výroby; zmesi na konzervovanie potravín; činidlá na nakyprenie cesta; fosfáty na ošetrovanie pitnej vody; syntetické vlákna.

(540) **SOLUTIA**

(732) SOLUTIA INC., 575 Maryville Center Drive, St. Louis, Missouri 63141, US;

(740) Bachratá Magdaléna, Mgr., Bratislava, SK;

(111) 190117

(151) 26.4.2000

(156) 4.4.2017

(180) 4.4.2027

(210) 965-97

(220) 4.4.1997

(442) 18.1.2000

(450) 11.7.2000

7 (511) 7, 12

(511) 7 - Zapaľovacie a vznetrové aparáty a ich príslušenstvo, ktoré sú súčasťami spaľovacích motorov, ako sú napr. zapaľovacie sviečky, žeraviace sviečky, koncovky sviečkových káblov, káble do sviečok.

12 - Zapaľovacie a vznetrové aparáty, ktoré sú súčasťou spaľovacích motorov pozemných, leteckých alebo vodných dopravných prostriedkov, ako sú napríklad zapaľovacie sviečky a ich príslušenstvo obsiahnuté v triede 12.

(540)

NGK

(732) NGK SPARK PLUG CO., LTD., 14-18, Takatsuji-cho, Mizuho-ku, Nagoya City, JP;

(740) Bachratá Magdaléna, Mgr., Bratislava, SK;

(111) 190173

(151) 26.4.2000

(156) 27.11.2017

(180) 27.11.2027

(210) 3490-97

(220) 27.11.1997

(442) 18.1.2000

(450) 11.7.2000

7 (511) 6, 9, 11, 17, 20, 42

(511) 6 - Kovové spojky a príchytky na káble a rúrky, hliníkový drôt, medený neizolovaný drôt.

9 - Bleskozvody, elektrické drôty, telefónne drôty, elektroinštalčné rúry, elektrické káble, elektrické spojky, materiál na elektrické vedenia.

11 - Zariadenia na osvetľovanie a vykurovanie.

17 - Ohybné rúry a hadice s výnimkou kovových.

20 - Plastové spojky a príchytky na káble a rúrky.

42 - Expertízy, odborné poradenstvo s výnimkou obchodného.

(540) MURAT

(732) MURAT, s. r. o., Bratislavská 87, 902 01 P ezinok, SK;

(740) LITVÁKOVÁ A SPOL., s.r.o., Patentová a známková kancelária, Bratislava, SK;

(111) 190987

(151) 19.5.2000

(156) 23.7.2017

(180) 23.7.2027

(210) 2122-97

(220) 23.7.1997

(442) 6.8.1999

(450) 14.8.2000

7 (511) 1, 2, 3, 4, 5, 6, 7, 8, 9, 10, 11, 12, 13, 14, 15, 16, 17, 18, 19, 20, 21, 22, 23, 24, 25, 26, 27, 28, 29, 30, 31, 32, 33, 35, 36, 37, 39, 41, 42

(511) 1 - Chemikálie pre priemysel, vedu, fotografiu, poľnohospodárstvo, záhradníctvo, lesníctvo, hnojivá, zmesi do hasiacich prístrojov, prípravky na kalenie a zväzovanie kovov, chemické látky na konzervovanie potravín, živice v surovom stave, živočíšne a rastlinné bielkoviny ako suroviny, škrob na priemyselné účely, triesloviny, plastické hmoty ako suroviny, chladiace zmesi, fotografický papier, fotocitlivé platne, kamenná soľ, zmäččovadlá, kompost, lepidlá a spojivá používané v priemysle, celulóza, buničina, indikátorový papier, hlina, kaolín, hormóny na aktiváciu dozrievania ovocia, mikroorganizmy, ohňovzdorné prípravky, ochranné plyny na zväzovanie, želatína na priemyselné účely, živočíšne uhlie, oleje na spracovanie a čistenie kože, oleje na konzervovanie potravín.

2 - Farby, laky, fermeže pre priemysel, remeselnú a umeleckú výrobu, ochranné prostriedky proti hrdzi a poškodeniu dreva, farbivá na drevo, farbivá potravinárske, moridlá, prírodné živice v surovom stave, kovy vo forme fólií a práškov pre maliarov, dekorátorov, tlačiarov a umelcov, spojivá do farieb, spojivá na farby, farby na textilie.

3 - Prípravky na pranie a čistenie bielizne, bieliace, antistatické a avivážne prípravky, prípravky na čistenie, leštenie, odmasťovanie a brúsenie, mydlá, voňavkárské výrobky, kozmetické prípravky, vlasové vody, depilačné prípravky, šampóny, prípravky na čistenie zubov.

4 - Priemyselné oleje a tuky, mazacie oleje a tuky, prostriedky na zvlhčovanie, pohlčovanie a viazanie prachu, palivá vrátane pohonných hmôt do motorových vozidiel, zdroje svetla, sviečky, knôty.

5 - Farmaceutické, zverolekárske a zdravotnícke prípravky, náplasti, obvazový materiál, sanitárne prípravky na liečebné účely a osobnú hygienu, materiály na plombovanie zubov a zubné vosky, dezinfekčné prípravky, prípravky na ničenie hmyzu, fungicídy, herbicídy, dietetické látky, nápoje a potraviny prispôbené na lekárske účely, potrava pre dojčatá.

6 - Biele kovy surové alebo ako polotovary, zliatiny obyčajných kovov, prenosné stavby, kovový stavebný materiál na železničné trate, drobný železiarsky tovar, výrobky z kovov patriace do tejto triedy, drôty a káble z obyčajných kovov a ich zliatin, kovové rúry a potrubia, bezpečnostné schránky, rudy.

7 - Stroje baliace, banské, brúsne, drevoobrábacie, cestné, parné, poľnohospodárske, dojacie, mliekarenské, čistiacie, drviace, etiketovacie, filtrovacie, formovacie, hrabacie, knižárske, kovoobrábacie, látacie, leštiace, lisovacie, maliarske, žehliace, nitovacie, obšívacie, šijacie, odvodňovacie, orezávacie, osievacie, papierenské, písmolejárske, pletacie, plniace, pracie, rezacie, rytecké, sádzacie, odsávacie na priemyselné účely, stroje taviace, tlačiarne, trepacie, triediace, zatavovacie, žehliace, víťacie, stroje na odstraňovanie vodného kameňa, stroje na pletenie povrazov, stroje na plombovanie a uzatváranie fliaš, stroje na varenie piva a na výrobu nápojov, odstopkovačky, stroje na výrobu cigariet na priemyselné účely, ohýbačky, strúhačky, sušičky, zdviháky, píly, plečky, centrifúgy, frézy, mažiare, kompresory, kosačky na trávniky, kypriče, dopravníky, elektrické zväzacie stroje, stroje na lisovanie odpadu, spracovanie rudy, stroje na miešanie betónu, stroje na výrobu cestovín, cukru, stroje na krájanie chleba, výrobu klobás, salám a párkov, mlynčeky na mäso, stroje na miešanie a miesenie, mlyny, nástrojové brúsky, ostričky, časti strojov uvedené v tejto triede, motory a hnacie stroje, súkolesia a prevody pre iné ako pozemné vozidlá, časti motorov a hnacích strojov, poľnohospodárske náradie, liahne, elektrické prístroje pre domácnosť.

8 - Ručné nástroje a ručné náradia, nožiarsky tovar a príbory, bodné zbrane, britvy, žiletky, holiace čepele, holiace strojčeky, ručné štikacie kliešte, nástroje na manikúru a pedikúru.

9 - Prístroje a nástroje vedecké, navigačné, zememeračské, elektrické, fotografické, kinematografické, optické, signalizačné, kontrolné, záchranné, vzdelávacie, prístroje a nástroje na mera-

nie a váženie, prístroje na nahrávanie, prenos a reprodukciu zvuku alebo obrazu, magnetické nosiče údajov, záznamové disky, predajné automaty a mechanizmy prístrojov uvádzaných do činnosti vhadením mince, registračné pokladnice, počítačové stroje, zariadenia na spracovanie údajov a počítače, hasiace prístroje, prístroje a nástroje na vedecký výskum na použitie v laboratóriách, prístroje a nástroje na riadenie lodí, elektrické spájkovačky, elektrické žehličky, elektrické prístroje pre domácnosť určené na čistenie, transportéry, stroje na dierne štítky, zariadenia na zábavu prispôbenu na použitie s televíznym prijímačom, bleskozvody, elektrické drôty a káble, okuliare, plávacie kolesá, pásy, vesty.

10 - Prístroje a nástroje chirurgické, lekárske, zubárske a zverolekárske, umelé končatiny, oči, prsníky, zubné protézy, ortopedické pomôcky, šijacie materiály, špeciálny nábytok na lekárske použitie, gumené hygienické pomôcky, vystužené obvazy a bandáže.

11 - Zariadenia na osvetľovanie, vykurovanie, parné kotly, zariadenia na varenie, chladenie, sušenie, vetranie, vodárenské a sanitárne zariadenia, klimatizačné zariadenia, elektrické a neelektrické zariadenia na vyhrievanie postelí, termofovy a vyhrievacie rošty, elektrické prístroje na vyhrievanie miestností, elektrické ohrievacie podušky a prikrývky, kuchynské elektrické spotrebiče, elektrické spotrebiče na varenie.

12 - Vozidlá, zariadenia na pohyb po zemi, vode alebo vo vzduchu, motory a hnacie stroje pre pozemné vozidlá, súkolesia a prevody pre pozemné vozidlá, vznášadlá, pneumatiky a duše do pneumatík, zabezpečovacie poplašné zariadenia proti odcudzeniu vozidiel.

13 - Strelné zbrane, strelivo a náboje, výbušniny, pyrotechnika.

14 - Drahé kovy a ich zliatiny, výrobky z drahých kovov, výrobky pokovované drahými kovmi, šperky, drahokamy, bižutéria, šperky z drahých kovov a drahokamov, hodiny, hodinky a iné chronometre, manžetové gombíky, kravatové ihlice.

15 - Hudobné nástroje a ich príslušenstvo.

16 - Papier, kartón, lepenka a výrobky z týchto materiálov, tlačoviny, knihárske výrobky, fotografie, papiernický tovar a písacie potreby, lepidlá na papier na použitie v domácnosti, potreby pre umelcov, maliarske štetce, písacie stroje a kancelárske potreby, vzdelávacie a učebné pomôcky, obalové materiály z plastických hmôt, ako plastické obaly, vrecúška, hracie karty, typografické písmo, tlačiarenské štočky a stereotypy, nožičky na otváranie listov, kopírovacie zariadenia.

17 - Kaučuk, gutaperča, guma, azbest, slúda a výrobky z týchto materiálov, plastové výlisky ako polotovary, baliace, tesniace a izolačné materiály, ohybné rúry a hadice, gumené materiály na protektorovanie pneumatík, čalúnnické materiály a materiály na vypchávanie z gumy alebo plastov, plávajúce bariéry proti znečisteniu.

18 - Usne, koženky a výrobky z týchto materiálov, koža, surové kože, kufre a cestovné tašky, dáždniky, slnečníky a vychádzkové palice, biče, postroje a sedlárske výrobky.

19 - Nekovové stavebné materiály, nekovové rúry pre stavebníctvo, asfalt, smola a bitúmen, nekovové prenosné stavby, pomníky, drevo ako polotovar, murované poštové schránky.

20 - Nábytok, zrkadlá, rámy na obrazy, výrobky z dreva, korku, trstiny, prútia, rohoviny, kostí, slonoviny, veľrybích kostíc, mušlí, korytnačiny, jantáru, perlete, sépiolitu a náhradiek týchto materiálov, lôžkoviny, matrace, podušky.

21 - Domáce a kuchynské potreby a nádoby, hrebene aj elektrické, špongie, kefy, elektrické zubné kefy, štetky, materiály na výrobu kief, prostriedky a pomôcky na čistenie, oceľová vlna a drôtenky, surové sklo a sklo ako polotovar, výrobky zo skla, porcelánu a keramiky patriace do tejto triedy.

22 - Povrazy, motúzy, siete, stany, markízy, baldachýny, nepremokavé plachty, lodné plachty, vrecia a vaky, materiál na čalúnenie a vypchávanie, surové textilné vlákna.

23 - Nite a priadze na textilné účely.

24 - Textilie a textilné výrobky, posteľné prikrývky a pokrývky na stôl.

25 - Odevy, obuv a pokrývky hlavy.

26 - Čipky a výšivky, stužky a šnúrkové gombíky, háčiky a očká, špendlíky a ihly, zipsy, umelé kvety.

27 - Koberce, predložky, rohože, rohožky, linoleum a iné podlahové krytiny, tapety.

28 - Hry a hračky, telocvičné a športové potreby, rybárske náčinie, ozdoby na vianočný stromček.

29 - Mäso, ryby, hydina a zverina, mäsové vŕtáčky, konzervované, sušené a tepelne spracované ovocie a zelenina, rôsoly, džemy, marmelády, ovocné zaváraniny, ovocné pretlaky, vajcia, mlieko a mliečne výrobky, mliečne nápoje, jedlé oleje a tuky.

30 - Káva, čaj, kakao, kávové a čokoládové nápoje, cukor, ryža, ságo, kávové náhradky, múka a výrobky z obilia, ovsené vločky a vločky z iných obilnín, chlieb, pekárske a cukrárske výrobky, zmrzliny, med, melasový sirup, kvasnice, prášky do pečiva, soľ, horčica, ocot, omáčky ako chuťové prísady, korenie, ľad.

31 - Poľnohospodárske, záhradkárske a lesné produkty a obilniny, živé zvieratá, čerstvé ovocie a zelenina, rastliny a kvety, potrava pre zvieratá, slad, surové drevo.

32 - Pivo, minerálne a sytené vody a iné nealkoholické nápoje, ovocné nápoje a ovocné šťavy, sirupy, prípravky na výrobu nápojov.

33 - Alkoholické nápoje.

35 - Reklamná, propagačná a inzertná činnosť, poradenstvo v obchodnej činnosti, prieskum trhu a verejnej mienky.

36 - Sprostredkovanie nákupu a predaja nehnuteľností, služby realitnej kancelárie, prenájom nehnuteľností, zmenárenské služby.

37 - Vykonávanie inžinierskych a priemyselných stavieb, vykonávanie bytových a občianskych stavieb vrátane vybavenosti sídliskových celkov, prenájom stavebných strojov a zariadení.

39 - Cestná motorová doprava, špeditérstvo, prenájom automobilov, organizovanie ciest, rezervácia miestieniek, rezervácia zájazdov, služby v doprave a preprave, sprostredkovanie dopravy a prepravy, sprevádzanie turistov, organizácia výletov, turistické prehliadky, turistické kancelárie.

41 - Vydavateľská činnosť, vyučovanie cudzích jazykov.
42 - Služby ubytovacích kancelárií, rezervácia hotelov a penziónov, prekladateľská a tlmočnická činnosť.

(540)



(732) MODERNA, s.r.o., Diaľničná cesta 19, 903 01 Senec, SK;

(740) Dolanská Elena, RNDr., Bratislava, SK;

(111) 191357

(151) 19.6.2000

(156) 11.3.2017

(180) 11.3.2027

(210) 744-97

(220) 11.3.1997

(442) 10.9.1999

(450) 12.9.2000

7 (511) 29, 31

(511) 29 - Mäso, ryby, hydina a zverina; mäsové výrobky; konzervované, sušené a tepelne spracované ovocie a zelenina; rôsoly, džemy, marmelády, ovocné zaváraniny, ovocné pretlakky; vajcia, mlieko a mliečne výrobky, mliečne nápoje; jedlé oleje a tuky.

31 - Poľnohospodárske, záhradkárské a lesné produkty a obilniny, ktoré nie sú zahrnuté v iných triedach; živé zvieratá; čerstvé ovocie a zelenina; semená, rastliny a kvety; potrava pre zvieratá, slad.

(540) PACHOLÍK

(732) Ehrmann AG, Hauptstrasse 19, 87770 Oberschö-negg, DE;

(740) Korejzová Petra, JUDr., Bratislava, SK;

(111) 192771

(151) 18.10.2000

(156) 29.10.2017

(180) 29.10.2027

(210) 3180-97

(220) 29.10.1997

(442) 11.7.2000

(450) 18.1.2001

(510) Dextróza v tabletovej forme, čistá alebo dochutená a aromatizovaná, kryštalická dextróza na použitie ako potravinová alebo prísada do potravín; cukrovinky; cukor a sladidlá.

(540)



(732) ZERTUS Marken GmbH, Astraturm-Zirkusweg 2, 20359 Hamburg, DE;

(740) FAJNOR IP, s.r.o., Bratislava, SK;

(111) 193293

(151) 23.11.2000

(156) 15.5.2017

(180) 15.5.2027

(210) 1300-97

(220) 15.5.1997

(442) 12.7.1999

(450) 12.2.2001

7 (511) 12, 27

(511) 12 - Terénne vozidlá a ich motory, súčiastky a príslušenstvo (patriace do triedy 12) uvedených tovarov; tvarované poľahy volantov a autosedadlá do terénnych vozidiel; pumpy na fúkanie pneumatík; strešné nosiče, batožinové nosiče, nosiče bicyklov, nosiče surfvov, nosiče lyží a snehové reťaze na terénne motorové vozidlá; snečné clony na terénne motorové vozidlá.

27 - Tvarované alebo formované rohože a podlahové koberce do terénnych motorových vozidiel.

(540) MINI

(732) Bayerische Motoren Werke AG, Petuelring 130, 80809 München, DE;

(740) Fajnorová Mária, Ing., Bratislava, SK;

(111) 193670

(151) 28.12.2000

(156) 4.3.2017

(180) 4.3.2027

(210) 693-97

(220) 4.3.1997

(442) 12.7.1999

(450) 12.3.2001

(510) Nealkoholické nápoje a prípravky na ich prípravu.

(540) ENERGIT

(732) VITAR, s.r.o., třída Tomáše Bati 385, Louky, 763 02 Zlín, CZ;

(111) 193700

(151) 16.1.2001

(156) 21.5.2017

(180) 21.5.2027

(210) 1380-97

(220) 21.5.1997

(442) 9.10.2000

(450) 9.4.2001

(510) Betónová dlažba, betónové dlaždice.

(540) DEKA

(732) PREMAC, spol. s r. o., Stará Vajnorská cesta 25, 832 17 Bratislava, SK;

(740) Guniš Jaroslav, Mgr., Bratislava, SK;

(111) 195339

(151) 17.5.2001

(156) 23.5.2017

(180) 23.5.2027

(210) 1446-97

(220) 23.5.1997

(442) 12.2.2001

(450) 6.8.2001

7 (511) 11, 18, 20, 22, 25, 28

- (511) 11 - Záhradné grily.
 18 - Batohy, tašky, najmä športové tašky.
 20 - Spacie vaky.
 22 - Stany.
 25 - Odevy, obuv, klobučnícky tovar, najmä športové oblečenie, lyžiarske rukavice, kožené bundy, športové topánky.
 28 - Hračky, hry, športové náradie, lopty.

(540)



(732) HUSKY CZ s. r. o., Huťská 2985/5, 141 00 Praha 4, CZ;

(740) Bušová Eva, JUDr., Bratislava, SK;

(111) 195464

(151) 15.6.2001

(156) 28.5.2017

(180) 28.5.2027

(210) 1483-97

(220) 28.5.1997

(442) 12.3.2001

(450) 11.9.2001

7 (511) 2, 4, 5, 17, 18, 22, 23, 24, 25, 28, 35, 36, 39, 41

(511) 2 - Spojivá na farby, alizarínové farbivá, hliníkové farby, emaily (laky), anilínové farbivá, farbivá Annatto, prípravky proti korózii, farby ničiace baktérie, spojivá na farby, asfaltový lak, trblietavá zlatá farba na keramiku, farbivá uhoľné čierne (sadze), karmínové farbivo z košenily (červené nopálové), farby na keramiku, povlaky na krytinovú plsť (rohož), sadze (farbivo), potravinové farbivo, temperové farby, emaily na natieranie, ohňovzdorné farby, ustaľovače (fixatívy), glazúry na farby alebo laky, sklenársky tmel, indigo, farby na kožu, laky, lampové čierne farbivo, olejový cement (tmel), základné nátery, tlačiarenská farba, šafran (farbivo), vysušadlá (sikatívy) farieb, strieborná pasta (spojivo), zahusťovadlá farieb, riedidlá lakov, riedidlá farieb, kyslíčnik titaničitý, základný podkladový náter na spodnú časť vozidiel, laky (fermeže), farby na drevo.

4 - Benzén, benzol, knôtové sviečky, horľavý olej, ropa (nafta); chladiaca tekutina (na chladenie a mazanie nástrojov pri obrábaní), olej na rezacie nástroje (na mazanie a chladenie rezacích nástrojov), denaturovaný palivový alkohol, odprašovacie prípravky, vykurovací plyn, palivo s alkoholovým základom, plynový olej, benzín, mazivo na remene, ťažký olej, priemyselný olej, petrolej, skvapalnený zemný plyn, skvapalnený naftový plyn, mazací tuk, mazací olej, lieh denaturovaný metylalkoholom, vlhčiaci olej, ropa, protišmykové prípravky na remene, olej na konzervovanie kože, oleje na farby, olefin, vazelína na priemyselné účely, pevné palivá, stearín, syntetická ropa, xylén.

5 - Acetáty na farmaceutické účely, bielkovinové prípravky na lekárske účely, aldehydy na farmaceutické účely, alkaloidy na lekárske účely, anestetiká, analgetiká (utišujúce bolesť), kôra angostura, antiseptiká, bakteriálne jedy, kandizovaný cukor na lekárske účely, lieky pre kardiakov, cefalosporíny (lieky na hlavu), prípravky na omrzliny, chinolín na lekárske účely, chloroform, chemické antikoncepčné prostriedky, čistiace prostriedky na lekárske účely, diagnostické prípravky na lekárske účely, prostriedky podporujúce trávenie na farmaceutické účely, digitalín, dezinfekčné prostriedky na hygienické účely, lieky na obehové orgány, ergot (námel) na farmaceutické účely, ester na farmaceutické účely, étery na farmaceutické účely, prehľadná, očný kúpeľ, protihorúčkové lieky, kvasinky na farmaceutické účely, prísady do jedla (beta-karotín), diétne potravinové prípravky na lekárske účely, kyselina galová na farmaceutické účely, baktericídne prostriedky, hematogén, prípravky na hemoroidy, hemoglobín, herbicidy, hormóny na lekárske účely, hydrastínin, hydratovaný chloral na farmaceutické účely, peroxid vodíka na lekárske účely, imunomodulátory, jodidy na farmaceutické účely, jodoform, lekárske prípravky na redukčné účely, lieky na zmiernenie zápchy, mentol, nervové sedatíva, prostriedky hubiace parazity, penicilín, prostriedky na hubenie škodlivého hmyzu, farmaceutické prípravky na starostlivosť o pokožku, fosforečnany na farmaceutické účely, draselné soli na lekárske účely, teplé obklady (liečebné placky), prípravky z buničiny, prípravky na liečenie popálenín, lieky na spanie (melatonín), strychnín, sulfonamidy na lieky, tinktúry na lekárske účely, toniká pre lekárstvo, sedatíva (utišujúce prostriedky), ničiace prípravky na obťažujúci hmyz, vitamínové prípravky, elastické obvazy.

17 - Pokovované plastické fólie iné ako na balenie, fólie z plastickej hmoty iné ako na balenie, hadice z plastickej hmoty, plastická vrstvená lisovaná hmota, plastické rúrky, plastické dosky, plastické tyče (ťahadlá), plastické plechy (listy) ako polotovary, syntetické živice ako polotovary, syntetická guma, vinylové plechy ako polotovary.

18 - Horolezecké palice, zvieracie kože, umelé kožušiny, vaky na chrbát, aktovky, puzdrá na firmné vizitky, kože z dobytka, kožušiny, kabelky, umelé kože, batožina, slnečníky, puzdrá na pasy, peňaženky, vaky, nákupné tašky, kufre, veľké lodné kufre, dáždniky, náprsné peňaženky.

22 - Umelá vlna, plátenné vysúvacie rolety (markízy), kempingové stany, uhlíkové vlákna na textilné použitie, vrecia z textilu na balenie, prachové perie, sklenené vlákna na textilné použitie, hamaky (visiace posteľe), konope, juta, kapok, tesniaci povrazec, polyetylénové rybárske siete, polyetylénové laná, ramiové vlákna, surová bavlna, surový ľan, surová alebo upravená vlna, surový hodváb, regenerované vlákna, polosyntetické vlákna, syntetické vlákna, textilné vlákna, čistiacia bavlna.

23 - Bavlnené nite a priadze, nite a priadze na vyšívanie, nite zo skleneného vlákna na textilné použitie, nite a priadze na ručné pletenie, konopné nite a vlákna, ľanové nite a vlákna, zmesové bavlnené nite a vlákna, zmesové neorganické

vlákna, zmesové priadze z odpadového hodvábu (pradený hodváb), zmesové vlnené nite a priadze, ramiové nite a priadze, nite a priadze z umelého hodvábu, regenerovaná priadza, gumové nite na textilné použitie, polosyntetická priadza, šijacie nite a vlákna, hodvábné nite a vlákna, pradený hodváb, pradené nite a priadze, syntetická priadza, nite z plastických materiálov na textilné použitie, vlnené nite a priadze, česaná priadza (vlnená).

24 - Posteľná bielizeň, prehozy na posteľ, prikrývky, sťahovacie záclony (rolety) z textilu, plátno na čalúnenie alebo vyšívanie, napustené (voskované) tkaniny, bavlnené tkaniny, záclony z textilu, elastický tkaný materiál, vyšívané tkaniny, vyšívané čipkové tkaniny, látky z umelých zvieračích koží, látky zo sklenených vlákien na textilné použitie, barchet, konopné a hodvábné zmesové látky, konopné látky, anorganické vláknové zmesové látky, džersej tkaniny, čipkové tkaniny, ľanové tkaniny, podšívky, zmesové bavlnené látky, zmesové konopné látky, zmesové hodvábné látky, zmesové vlnené látky, netkané textilné tkaniny, nepremokavé plátno na použitie ako tkanina na obrusy, tkaniny s vlasom, prešívane prikrývky, ramiové tkaniny, tkaniny z umelého hodvábu, regenerované vláknové tkaniny, mašľové tkaniny, gumové zmesové tkaniny, polosyntetické vláknové tkaniny, hodvábné tkaniny, hodvábné pletené tkaniny, spacie vaky (posteľná bielizeň), pradené hodvábné tkaniny, závesové látky, syntetické vláknové tkaniny, mašľové látky, uteráky z textilu, zamat (aksamet), tkaniny, ktoré neprepúšťajú vodu, vlnené tkaniny, tkaniny z česanej vlny.

25 - Lahkoatletické rovnšaťy, kúpacie čiapky, opasky (odev), blúzky, čiapky (odev), pletené vesty (svetre), plášte, kombinovaná spodná bielizeň, nohavicové kombiné (odev), manžety, frakové košeľe, fraky, dámske večerné šaty (pánsky večerný úbor), rukavice (odev), golfové topánky, kloúbky, saká (odev), džínsy, trička, horolezecké topánky, šály (odev), rukávnik (nánožník), viazanky, nočné košeľe dámske, šaty jednodielne, pyžamá, saká, safari, sandále, šatky, košeľe, topánky, krátke nohavice, nohavice, sukne, dlhé nohavice, ponožky, športová obuv, obuv len na basketbal, obuv na bejzbal, tenisky a kopačky, pančuchy, obleky (šaty), traky na nohavice, svetre, dámske plavky, dámske rovné vestičky, nohavice, tielka (vesty).

28 - Prístroje na elektronické hry iné ako prístroje prispôbené na použitie s televíznymi prijímačmi, bejzbalové loptičky, bejzbalové pátky, bejzbalové rukavice, bowlingové gule, bowlingové rukavice, rybárske prúty, lopty na futbal, golfové vaky (kabely), golfové loptičky, golfové palice, kolieskové korčule, lyžiarske palice, lyže, tenisové loptičky, tenisové rakety, hračky.

35 - Reklamné kancelárie, obchodný prieskum, obchodné informačné agentúry, prieskum úveru, predvádzanie tovaru, distribúcia vzoriek, trhové štúdie, služby prieskumu a marketingu, vonkajšia propagácia, príprava reklamy pre iných, zabezpečenie filmovej reklamy pre iných, zabezpečenie televíznej reklamy pre iných, zabezpečenie obchodných informácií, štatistické informácie, pomoc pri prevádzkovaní obchodnej činnosti, sprostredkovanie predaja automobilov.

36 - Rizikové úrazové poistenie, poistno-technické služby, bankovníctvo, sprostredkovateľstvo vypovedaných pôžičiek, investičné agentúry, služby poisťovania vozidiel, služby účtu pokladničného manažmentu, vkladový certifikát sprostredkovateľských služieb, finančné obchodné preclievanie, finančné služby, služby úverových kariet, služby na zmenu peňazí, fakturovanie, finančné služby na prenájom nehnuteľností a nákupovanie nehnuteľností, protipožiariarne poistenie vozidiel, služby leteckého poistenia, rizikové poisťovanie záruk, záručné služby, zdravotné poistenie rizík, splátkové pôžičky, poisťovacie agentúry, sprostredkovateľstvo poistenia, investičné poradenstvo, investičné finančné služby, správcovstvo investícií, finančné služby prenájmu a nákupu nehnuteľností, služby životného poistenia, pôžičkové služby, poistenie rizika strát, poistenie námorných rizík, zdravotné poistenie, hypotékové bankovníctvo, opčné obchodné sprostredkovateľstvo, správa nehnuteľností, služby oceňovania nehnuteľností, sprostredkovateľské služby nehnuteľností, služby prenajímania nehnuteľností, zaistovacie služby poistenia, kaucie, cenné papiere, termínované obchody a sprostredkovanie dlhopisov, burzové informácie o cenných papieroch, služby poisťovania cestovných šekov, služby správy záruk, správcovstva, kapitálové investície, služby prieskumu poistných zmlúv, investičné konzultačné služby, investičné informačné služby, prenájom garážových nehnuteľností.

39 - Letecká doprava, požičiavanie automobilov, doprava automobilmi, kuriérne služby (správy alebo tovar), dodanie tovaru, sprievodcovstvo cestujúcich, prenájom skladovacích priestorov na mrazené potraviny, doručovanie balíkov, parkovanie automobilov, železničná doprava, mraziarske uskladnenie, prenájom parkovacích priestorov, prenájom skladových priestorov, organizovanie prehliadok, skladovanie tovarov, turistické kancelárie (okrem hotelového rezervovania), skladovanie, dovozné a vývozné agentúry.

41 - Zábavné parky, diaľkové kurzy, služby spoločenského klubu, vzdelanie na poli dizajnu, módné show programy, výroba a distribúcia filmov, prevádzkovanie telocviční, služby v kurzoch počítačového vzdelania, prevádzkovanie kín, výroba rozhlasových a televíznych programov, vydávanie kníh a časopisov, výroba gramofónových platní, požičiavanie športového výstroja (okrem vozidiel), požičiavanie javiskovej dekorácie (scény), prevádzkovanie zoológických záhrad.

(540)



(732) Samsung C&T Corporation, 67, Sejong-daero, Jung-gu, Seoul, KR;

(740) PATENTSERVIS Bratislava, a. s., Bratislava, SK;

(111) 196915

(151) 15.10.2001
 (156) 21.5.2017
 (180) 21.5.2027
 (210) 1376-97
 (220) 21.5.1997
 (442) 10.7.2001
 (450) 7.1.2002

7 (511) 2, 7, 9, 20, 25, 28, 41

(511) 2 - Farby, základné nátery, nátery na konečnú úpravu, kondicionéry, laky, šelaky, fermeže.
 7 - Stroje na označovanie postavenia kolkov, stroje na podávanie a dopravovanie bowlingových gúľ, strojové zariadenie na údržbu bowlingových línií, strojové zariadenie na úpravu línií.
 9 - Počítačom automatizované riadiace čelné tabule na bowling, počítačom automatizované vyhodnocavacie stroje na bowling a zobrazovače (displeje).
 20 - Nábytok, najmä zapisovacie stoly, stoličky, sedadlá, lavice.
 25 - Pánske a dámske odevy a obuv.
 28 - Gule na bowling, tašky na bowling, bowlingové kolky, bowlingové linky a dráhy.
 41 - Služby bowlingových centier; prevádzkovanie bowlingových centier a bowlingových dráh, požičiavanie bowlingového vybavenia; usporádvanie bowlingových súťaží.

(540)



(732) AMF Bowling Worldwide, Inc., 7313 Bell Creek Road, Mechanicsville, Virginia 23111, US;
 (740) Bušová Eva, JUDr., Bratislava, SK;

(111) 199254

(151) 10.6.2002
 (156) 5.6.2017
 (180) 5.6.2027
 (210) 1536-97
 (220) 5.6.1997
 (442) 8.10.1997
 (450) 10.9.2002

7 (511) 30, 31, 40

(511) 30 - Múka, výrobky z múky, cestoviny, trvanlivé pečivo všetkých druhov.
 31 - Krmivá a kŕmne zmesi.
 40 - Mlynárstvo.

(540)



(732) Mlyn Pohronský Ruskov, a. s., Hlavná 76, 935 62 Pohronský Ruskov, SK;

(740) Hojčuš Peter, Ing., Bratislava, SK;

(111) 214418

(151) 22.6.2006
 (156) 20.5.2017
 (180) 20.5.2027
 (210) 1358-97A
 (220) 20.5.1997
 (442) 10.9.1997
 (450) 7.9.2006

7 (511) 9, 35, 37, 41, 42

(511) 9 - Televízne prijímače a ich kombinácie; zariadenia a príslušenstvo na satelitný príjem.
 35 - Služby propagačné a reklamné, pomoc pri riadení obchodnej činnosti, obchodné poradenstvo, sprostredkovanie obchodu s tovarom.
 37 - Servis, opravy, údržba a montáž výrobkov vyššie uvedených.
 41 - Prenájom televíznych prijímačov, satelitných prijímačov.
 42 - Výskum, vývoj, projekcia, konštrukcia televíznych prijímačov a satelitných prijímačov.

(540) ORAVA

(732) M1, a.s., Oravická 632, 028 01 Trstená, SK;
 (740) Belička Ivan, Ing., Banská Bystrica, SK;

(111) 217041

(151) 28.2.2007
 (156) 24.8.2016
 (180) 24.8.2026
 (210) 1563-2006
 (220) 24.8.2006
 (442) 3.11.2006
 (450) 5.4.2007

8 (511) 9, 16, 35, 37, 38, 39, 41, 42

(511) 9 - Prístroje a nástroje na vedenie, distribúciu, transformáciu, akumuláciu, reguláciu a kontrolu elektrického prúdu; optické, meracie, signalizačné, kontrolné prístroje a zariadenia; prístroje na záznam, prenos, spracovanie a reprodukciu zvuku, obrazu alebo dát; magnetické nosiče údajov, nosiče zvukových záznamov, nosiče zvukovo-obrazových záznamov; audiovizuálne záznamové disky; prístroje na spracovanie dát a počítače; telekomunikačné prístroje a zariadenia; vysielacie zariadenia; zabezpečovacie zariadenia proti odcudzeniu; magnetické nosiče údajov; počítače; periférne zariadenia k počítačom; počítačové programy; počítačový softvér; počítačový softvér poskytovaný z internetu; kopírovateľné elektronické publikácie poskytované on-line z počítačových báz dát alebo z internetu; mikroprocesory; klávesnice; modemy; mechanizmy pre mincové prístroje.
 16 - Tlačoviny všetkých druhov; periodické a neperiodické publikácie; časopisy, noviny, magazíny, knihy; katalógy, prospekty, plagáty, fotografie, pohľadnice; listový papier; kalendáre, obálky, formuláre, tlačivá; reklamné tlačoviny; predmety z papiera; obalové materiály z papiera, (plastové fólie na balenie); písacie potreby, držáky na písacie potreby, knižné záložky, papierové obrúsky, papierové obrusy, pohľadnice, poznámkové

zošity; pútače a reklamné tabule z papiera, kartónu alebo lepenky; stojany na fotografie, pečiatky, perá, ceruzky; pečiatky, ceruzky, plagáty, nálepky, lepiace štítky, príručky, kancelárske potreby (s výnimkou nábytku).

35 - Poradenské a konzultačné služby v obchodnej oblasti; poskytovanie obchodných alebo podnikateľských informácií; marketingové štúdie; obchodný alebo podnikateľský prieskum; prieskum verejnej mienky; prieskum trhu; vedenie kartoték v počítači; zbieranie údajov; vzťahy s verejnosťou; organizovanie výstav na komerčné alebo reklamné účely; predvádzanie tovaru na reklamné účely a podporu predaja; vylepovanie plagátov; reklama; televízna reklama; rozhlasová reklama; on-line reklama na počítačovej komunikačnej sieti; podpora predaja (pre tretie osoby); vydávanie a aktualizovanie reklamných materiálov; prenájom reklamných materiálov; rozširovanie reklamných materiálov zákazníkom; rozširovanie reklamných oznamov; reklamné agentúry; prenájom reklamných plôch; uverejňovanie reklamných textov.

37 - Inštalácia, údržba a oprava elektrických a elektronických zariadení, telekomunikačných zariadení a systémov, telefónov, mobilných telefónov a telefónnych príručných zariadení, zariadení pre paging, zariadení pre rádiopaging, rádiotelefonných zariadení, počítačových a osobných organizérov, počítačového hardvéru, satelitných vysieláčov a prijímačov, informačné, poradenské a konzultačné služby súvisiace so všetkým uvedeným poskytované on-line z počítačovej databázy alebo internetu, alebo poskytované prostredníctvom telekomunikačného, satelitného, televízne vysielania, komunikačných médií, elektronickej pošty, SMS správ, počítačových sietí a internetu; montážne a inštalácie služby, opravy, informácie o opravách a inštaláciách, inštalovanie a opravy elektrických spotrebičov, prístrojov a nástrojov, odrušovanie elektrických prístrojov a zariadení, poskytovanie a sprostredkovanie uvedených služieb prostredníctvom komunikačných médií, elektronickej pošty, SMS správ, počítačových sietí a internetu.

38 - Telekomunikačné služby; rozhlasové a televízne vysielanie; vysielanie prostredníctvom káblovej televízie; prevádzkovanie rozhlasového a televízneho vysielania v sieťach elektronických komunikácií alebo prostredníctvom satelitnej služby typu DIRECT TO HOME; telekomunikácie; prevádzka a prenájom zariadení pre telekomunikácie; informačné kancelárie; tlačové kancelárie; elektronická pošta; služby poskytované elektronickými tabuľkami; počítačová komunikácia; posielanie správ; poskytovanie telekomunikačného pripojenia do svetovej počítačovej siete; poskytovanie užívateľského prístupu do svetovej počítačovej siete; elektronická pošta; prenosy správ alebo obrázkov pomocou počítačov; prenos správ a obrazových informácií pomocou počítača; služby zabezpečujúce vstup do telekomunikačných sietí; komunikácia prostredníctvom optických káblov; prenájom telekomunikačných prístrojov; prenájom modemov; prenájom zariadení na prenos informácií.

39 - Balenie tovarov; uskladňovanie tovarov; sprostredkovanie prepravy.

41 - Vzdelávanie, výchova; zábava, zábavné parky, informácie o možnostiach zábavy; služby športovísk, prevádzkovanie športových zariadení; produkcia televíznych programov, produkcia rozhlasových programov, výroba audiovizuálnych programov; výroba a tvorba videofilmov; televízna zábavná tvorba; výroba jazykových verzií audiovizuálnych programov (dabing); fotografická reportáž; nahrávanie videopások, digitálna tvorba obrazov na výstupných zariadeniach; divadelné predstavenia; výroba divadelných alebo iných predstavení; organizovanie kultúrnych, športových, vzdelávacích a zábavných podujatí; prenájom a požičiavanie nahrávacích a premietacích zariadení, osvetľovacích zariadení, dekorácií, filmov, videopások; filmová tvorba, činnosť filmových štúdií; zhromažďovanie a poskytovanie informácií v oblasti zábavy; poskytovanie klubových služieb (výchovno-zábavných); organizovanie a vedenie plesov, súťaží krásy, športových súťaží, vedomostných súťaží, zábavných súťaží; organizácia a vedenie výstav na vzdelávacie a kultúrne účely; organizovanie a vedenie konferencií, školení, živých vystúpení, večierkov; služby nahrávacích štúdií; reportérske služby, vydavateľská a nakladateľská činnosť s výnimkou vydávania reklamných a náborových textov, elektronickej edičnej činnosti (DPT služby); poskytovanie on-line elektronických publikácií bez možnosti kopírovania; poskytovanie (on-line) počítačových hier z počítačových báz dát alebo z internetu; tvorba televíznych programov, tvorba rozhlasových programov, filmová tvorba, fotografická reportáž, tvorba videofilmov, nahrávanie videopások; vydávanie kníh; digitálna tvorba obrazov na výstupných zariadeniach; organizovanie vedomostných alebo zábavných súťaží, živých vystúpení, organizovanie súťaží; zábavné parky; rozhlasová zábava, televízna zábava, zábava; on-line poskytovanie počítačových hier; organizovanie lotérií; požičiavanie filmov, audio- a videopások.

42 - Licencie na práva duševného vlastníctva; správa autorských práv; programovanie počítačov; módný dizajn, umelecký dizajn, grafický dizajn; navrhovanie obalov; obalový dizajn; meteorologické informácie a predpovede počasia.

(540) DIGI Film

(732) RCS & RDS S.A., 75 Dr. Staicovici street, Forum 2000 Building, Faza I, 5th District, Bukurešť, RO;

(111) 217042

(151) 28.2.2007
 (156) 24.8.2016
 (180) 24.8.2026
 (210) 1564-2006
 (220) 24.8.2006
 (442) 3.11.2006
 (450) 5.4.2007

8 (511) 9, 16, 35, 37, 38, 39, 41, 42

(511) 9 - Prístroje a nástroje na vedenie, distribúciu, transformáciu, akumuláciu, reguláciu a kontrolu elektrického prúdu; optické, meracie, signalizačné, kontrolné prístroje a zariadenia; prístroje na záznam, prenos, spracovanie a reprodukciu zvuku, obrazu alebo dát; magnetické nosiče údajov, nosiče zvukových záznamov, nosiče zvukovo-obrazových záznamov; audiovizuálne záznamové disky; prístroje na spracovanie dát a počítače; telekomunikačné prístroje a zariadenia; vysielacie zariadenia; zabezpečovacie zariadenia proti od cudzeniu; magnetické nosiče údajov; počítače; periférne zariadenia k počítačom; počítačové programy; počítačový softvér; počítačový softvér poskytovaný z internetu; kopírovateľné elektronické publikácie poskytované on-line z počítačových báz dát alebo z internetu; mikroprocesory; klávesnice; modemy; mechanizmy pre mincové prístroje.

16 - Tlačoviny všetkých druhov; periodické a neperiodické publikácie; časopisy, noviny, magazíny, knihy; katalógy, prospekty, plagáty, fotografie, pohľadnice; listový papier; kalendáre, obálky, formuláre, tlačivá; propagačné materiály a predmety z papiera; obalové materiály z papiera, (umelohmotné fólie na balenie); písacie potreby, držiaky na písacie potreby, knižné záložky, papierové obrúsky, papierové obrusy, pohľadnice, poznámkové zošity; pútače a reklamné tabule z papiera, kartónu alebo lepenky; stojany na fotografie, pečiatky, perá, ceruzky; pečiatky, ceruzky, plagáty, nálepky, lepiace štítky, príručky, kancelársky materiál (s výnimkou nábytku).

35 - Poradenské a konzultačné služby v obchodnej oblasti; poskytovanie obchodných alebo podnikateľských informácií; marketingové štúdie, obchodný alebo podnikateľský prieskum, prieskum verejnej mienky, prieskum trhu, vedenie kartoték v počítači; zbieranie údajov; vzťahy s verejnosťou; organizovanie výstav na komerčné alebo reklamné účely; predvádzanie tovaru na reklamné účely a podporu predaja; vylepovanie plagátov, reklama; televízna reklama, rozhlasová reklama, on-line reklama na počítačovej komunikačnej sieti; podpora predaja, vydávanie a aktualizovanie reklamných materiálov, prenájom reklamných materiálov, rozširovanie reklamných materiálov zákazníkom, rozširovanie reklamných oznamov, vzťahy s verejnosťou; reklamné agentúry; vydávanie a aktualizovanie reklamných materiálov, prenájom reklamných materiálov; rozširovanie reklamných materiálov, prenájom reklamných materiálov, rozširovanie reklamných materiálov zákazníkom, rozširovanie reklamných oznamov, prenájom reklamných plôch, uverejňovanie reklamných textov.

37 - Inštalácia, údržba a oprava elektrických a elektronických zariadení, telekomunikačných zariadení a systémov, telefónov, mobilných telefónov a telefónnych príručných zariadení, zariadení pre paging, zariadení pre rádiopaging, rádiotelefonných zariadení, počítačových a osobných organizérov, počítačového hardvéru, satelitných vysieláčov a prijímačov, informačné, poradenské a konzultačné služby súvisiace so všetkým uvedeným poskytované on-line z počítačovej databázy alebo internetu, alebo poskytované prostredníctvom telekomunikačného, satelitného, televízne vysie-

lania, komunikačných médií, elektronickej pošty, SMS správ, počítačových sietí a internetu; montážne a inštalačné služby, opravy, informácie o opravách a inštaláciách, inštalovanie a opravy elektrických spotrebičov, prístrojov a nástrojov, odrušovanie elektrických prístrojov a zariadení, poskytovanie a sprostredkovanie uvedených služieb prostredníctvom komunikačných médií, elektronickej pošty, SMS správ, počítačových sietí a internetu.

38 - Telekomunikačné služby; rozhlasové a televízne vysielanie; vysielanie prostredníctvom káblovej televízie; prevádzkovanie rozhlasového a televízneho vysielania v sieťach elektronických komunikácií alebo prostredníctvom satelitnej služby typu DIRECT TO HOME; telekomunikácie; prevádzka a prenájom zariadení pre telekomunikácie; informačné kancelárie; tlačové kancelárie; elektronická pošta; služby poskytované elektronickými tabuľami; počítačová komunikácia; posielanie správ; poskytovanie telekomunikačného pripojenia do svetovej počítačovej siete; poskytovanie užívateľského prístupu do svetovej počítačovej siete; pošta elektronická; prenosy správ alebo obrázkov pomocou počítačov; prenos správ a obrazových informácií pomocou počítača; služby zabezpečujúce vstup do telekomunikačných sietí; komunikácia prostredníctvom optických káblov; prenájom telekomunikačných prístrojov; prenájom modemov; prenájom zariadení na prenos informácií.

39 - Balenie tovarov; uskladňovanie tovarov; sprostredkovanie prepravy.

41 - Vzdelávanie, výchova; zábava, zábavné parky, informácie o možnostiach zábavy; služby športovísk, prevádzkovanie športových zariadení; produkcia televíznych programov, produkcia rozhlasových programov, výroba audiovizuálnych programov; výroba a tvorba videofilmov; televízna zábavná tvorba; výroba jazykových verzii audiovizuálnych programov (dabing); fotografická reportáž; nahrávanie videopások, digitálna tvorba obrazov na výstupných zariadeniach; divadelné predstavenia; výroba divadelných alebo iných predstavení; organizovanie kultúrnych, športových, vzdelávacích a zábavných podujatí; prenájom a požičovanie nahrávacích a premietačích zariadení, osvetľovacích zariadení, dekorácií, filmov, videopások; filmová tvorba, činnosť filmových štúdií; zhromažďovanie a poskytovanie informácií v oblasti zábavy; poskytovanie klubových služieb (výchovno-zábavných); organizovanie a vedenie plesov, súťaží krásy, športových súťaží, vedomostných súťaží, zábavných súťaží; organizácia a vedenie výstav na vzdelávacie a kultúrne účely; organizovanie a vedenie konferencií, školení, živých vystúpení, večierkov; služby nahrávacích štúdií; reportážska služba, vydavateľská a nakladateľská činnosť s výnimkou vydávania reklamných a náborových textov, elektronická edičná činnosť (DPT služby); poskytovanie on-line elektronických publikácií bez možnosti kopírovania; poskytovanie (on-line) počítačových hier z počítačových báz dát alebo z internetu; tvorba televíznych programov, tvorba rozhlasových programov, filmová tvorba, fotografická reportáž, tvorba videofilmov, nahrávanie videopások; vydávanie kníh; digitálna

tvorba obrazov na výstupných zariadeniach; organizovanie vedomostných alebo zábavných súťaží, živých vystúpení, organizovanie súťaží; organizovanie súťaží; zábavné parky; rozhlasová zábava, televízna zábava, zábava; on-line poskytovanie počítačových hier; organizovanie lotérií; požičiavanie filmov, audio- a videopások.

42 - Programovanie počítačov; módný dizajn, umelecký dizajn, grafický dizajn; navrhovanie obalov; obalový dizajn; meteorologické informácie a predpovede počasia.

(540) DIGI Music

(732) RCS & RDS S.A., 75 Dr. Staicovici street, Forum 2000 Building, Faza I, 5th District, Bukurešť, RO;

(111) 217043

(151) 1.3.2007

(156) 24.8.2016

(180) 24.8.2026

(210) 1561-2006

(220) 24.8.2006

(442) 3.11.2006

(450) 5.4.2007

8 (511) 9, 16, 35, 37, 38, 39, 41, 42

(511) 9 - Prístroje a nástroje na vedenie, distribúciu, transformáciu, akumuláciu, reguláciu a kontrolu elektrického prúdu; optické, meracie, signalizačné, kontrolné prístroje a zariadenia; prístroje na záznam, prenos, spracovanie a reprodukciu zvuku, obrazu alebo dát; magnetické nosiče údajov, nosiče zvukových záznamov, nosiče zvukovo-obrazových záznamov; audiovizuálne záznamové disky; prístroje na spracovanie dát a počítače; telekomunikačné prístroje a zariadenia; vysielacie zariadenia; zabezpečovacie zariadenia proti od cudzeniu; magnetické nosiče údajov; počítače; periférne zariadenia k počítačom; počítačové programy; počítačový softvér; počítačový softvér poskytovaný z internetu; kopírovateľné elektronické publikácie poskytované on-line z počítačových báz dát alebo z internetu; mikroprocesory; klávesnice; modemy; mechanizmy pre mincové prístroje.

16 - Tlačoviny všetkých druhov; periodické a neperiodické publikácie; časopisy, noviny, magazíny, knihy; katalógy, prospekty, plagáty, fotografie, pohľadnice; listový papier; kalendáre, obálky, formuláre, tlačivá; reklamné tlačoviny; predmety z papiera; obalové materiály z papiera, (plastové fólie na balenie); písacie potreby, držiaky na písacie potreby, knižné záložky, papierové obrúsky, papierové obrúsky, pohľadnice, poznámkové zošity; pútače a reklamné tabule z papiera, kartónu alebo lepenky; stojany na fotografie, pečiatky, perá, ceruzky; pečiatky, ceruzky, plagáty, nálepky, lepiace štítky, príručky, kancelárske potreby (s výnimkou nábytku).

35 - Poradenské a konzultačné služby v obchodnej oblasti; poskytovanie obchodných alebo podnikateľských informácií; marketingové štúdie; obchodný alebo podnikateľský prieskum; prieskum verejnej mienky; prieskum trhu; vedenie kartoték v počítači; zbieranie údajov; vzťahy s verejnosťou; organizovanie výstav na komerčné alebo reklamné účely; predvádzanie tovaru na reklamné účely a podporu predaja; vylepovanie pla-

gátov; reklama; televízna reklama; rozhlasová reklama; on-line reklama na počítačovej komunikačnej sieti; podpora predaja (pre tretie osoby); vydávanie a aktualizovanie reklamných materiálov; prenájom reklamných materiálov; rozširovanie reklamných materiálov zákazníkom; rozširovanie reklamných oznamov; reklamné agentúry; prenájom reklamných plôch; uverejňovanie reklamných textov.

37 - Inštalácia, údržba a oprava elektrických a elektronických zariadení, telekomunikačných zariadení a systémov, telefónov, mobilných telefónov a telefónnych príručných zariadení, zariadení pre paging, zariadení pre rádiopaging, rádio-telefónnych zariadení, počítačových a osobných organizérov, počítačového hardvéru, satelitných vysieláčov a prijímačov, informačné, poradenské a konzultačné služby súvisiace so všetkým uvedeným poskytované on-line z počítačovej databázy alebo internetu, alebo poskytované prostredníctvom telekomunikačného, satelitného, televízne vysielania, komunikačných médií, elektronickej pošty, SMS správ, počítačových sietí a internetu; montážne a inštalačné služby, opravy, informácie o opravách a inštaláciách, inštalovanie a opravy elektrických spotrebičov, prístrojov a nástrojov, odrušovanie elektrických prístrojov a zariadení, poskytovanie a sprostredkovanie uvedených služieb prostredníctvom komunikačných médií, elektronickej pošty, SMS správ, počítačových sietí a internetu.

38 - Telekomunikačné služby; rozhlasové a televízne vysielanie; vysielanie prostredníctvom káblovej televízie; prevádzkovanie rozhlasového a televízneho vysielania v sieťach elektronických komunikácií alebo prostredníctvom satelitnej služby typu DIRECT TO HOME; telekomunikácie; prevádzka a prenájom zariadení pre telekomunikácie; informačné kancelárie; tlačové kancelárie; elektronická pošta; služby poskytované elektronickými tabuľkami; počítačová komunikácia; posielanie správ; poskytovanie telekomunikačného pripojenia do svetovej počítačovej siete; poskytovanie užívateľského prístupu do svetovej počítačovej siete; elektronická pošta; prenosy správ alebo obrázkov pomocou počítačov; prenos správ a obrazových informácií pomocou počítača; služby zabezpečujúce vstup do telekomunikačných sietí; komunikácia prostredníctvom optických káblov; prenájom telekomunikačných prístrojov; prenájom modemov; prenájom zariadení na prenos informácií.

39 - Balenie tovarov; uskladňovanie tovarov; sprostredkovanie prepravy.

41 - Vzdelávanie, výchova; zábava, zábavné parky, informácie o možnostiach zábavy; služby športovísk, prevádzkovanie športových zariadení; produkcia televíznych programov, produkcia rozhlasových programov, výroba audiovizuálnych programov; výroba a tvorba videofilmov; televízna zábavná tvorba; výroba jazykových verzí audiovizuálnych programov (dabing); fotografická reportáž; nahrávanie videopások, digitálna tvorba obrazov na výstupných zariadeniach; divadelné predstavenia; výroba divadelných alebo iných predstavení; organizovanie kultúrnych, športových, vzdelávacích a zábavných podujatí; prenájom

a požičiavanie nahrávacích a premietacích zariadení, osvetľovacích zariadení, dekorácií, filmov, videopások; filmová tvorba, činnosť filmových štúdií; zhromažďovanie a poskytovanie informácií v oblasti zábavy; poskytovanie klubových služieb (výchovno-zábavných); organizovanie a vedenie plesov, súťaží krásy, športových súťaží, vedomostných súťaží, zábavných súťaží; organizácia a vedenie výstav na vzdelávacie a kultúrne účely; organizovanie a vedenie konferencií, školení, živých vystúpení, večierkov; služby nahrávacích štúdií; reportážne služby, vydavateľská a nakladateľská činnosť s výnimkou vydávania reklamných a náborových textov, elektronická edičná činnosť (DPT služby); poskytovanie on-line elektronických publikácií bez možnosti kopírovania; poskytovanie (on-line) počítačových hier z počítačových báz dát alebo z internetu; tvorba televíznych programov, tvorba rozhlasových programov, filmová tvorba, fotografická reportáž, tvorba videofilmov, nahrávanie videopások; vydávanie kníh; digitálna tvorba obrazov na výstupných zariadeniach; organizovanie vedomostných alebo zábavných súťaží, živých vystúpení, organizovanie súťaží; zábavné parky; rozhlasová zábava, televízna zábava, zábava; on-line poskytovanie počítačových hier; organizovanie lotérií; požičiavanie filmov, audio- a videopások.

42 - Licencie na práva duševného vlastníctva; správa autorských práv; programovanie počítačov; módný dizajn, umelecký dizajn, grafický dizajn; navrhovanie obalov; obalový dizajn; meteorologické informácie a predpovede počasia.

(540) DIGI Sport

(732) RCS & RDS S.A., 75 Dr. Staicovici street, Forum 2000 Building, Faza I, 5th District, Bukurešť, RO;

(111) 217044

(151) 1.3.2007

(156) 24.8.2016

(180) 24.8.2026

(210) 1562-2006

(220) 24.8.2006

(442) 3.11.2006

(450) 5.4.2007

8 (511) 9, 16, 35, 37, 38, 39, 41, 42

(511) 9 - Prístroje a nástroje na vedenie, distribúciu, transformáciu, akumuláciu, reguláciu a kontrolu elektrického prúdu; optické, meracie, signalizačné, kontrolné prístroje a zariadenia; prístroje na záznam, prenos, spracovanie a reprodukciu zvuku, obrazu alebo dát; magnetické nosiče údajov, nosiče zvukových záznamov, nosiče zvukovo-obrazových záznamov; audiovizuálne záznamové disky; prístroje na spracovanie dát a počítače; telekomunikačné prístroje a zariadenia; vysielacie zariadenia; zabezpečovacie zariadenia proti od cudzeniu; magnetické nosiče údajov; počítače; periférne zariadenia k počítačom; počítačové programy; počítačový softvér; počítačový softvér poskytovaný z internetu; kopirovateľné elektronické publikácie poskytované on-line z počítačových báz dát alebo z internetu; mikroprocesory; klávesnice; modemy; mechanizmy pre mincové prístroje.

16 - Tlačoviny všetkých druhov; periodické a neperiodické publikácie; časopisy, noviny, magazíny, knihy; katalógy, prospekty, plagáty, fotografie, pohľadnice; listový papier; kalendáre, obálky, formuláre, tlačivá; reklamné tlačoviny; predmety z papiera; obalové materiály z papiera, (plastové fólie na balenie); písacie potreby, držiaky na písacie potreby, knižné záložky, papierové obrúsky, papierové obrusy, pohľadnice, poznámkové zošity; pútače a reklamné tabule z papiera, kartónu alebo lepenky; stojany na fotografie, pečiatky, perá, ceruzky; pečiatky, ceruzky, plagáty, nálepky, lepiace štítky, príručky, kancelárske potreby (s výnimkou nábytku).

35 - Poradenské a konzultačné služby v obchodnej oblasti; poskytovanie obchodných alebo podnikateľských informácií; marketingové štúdie; obchodný alebo podnikateľský prieskum; prieskum verejnej mienky; prieskum trhu; vedenie kartoték v počítači; zbieranie údajov; vzťahy s verejnosťou; organizovanie výstav na komerčné alebo reklamné účely; predvádzanie tovaru na reklamné účely a podporu predaja; vylepovanie plagátov; reklama; televízna reklama; rozhlasová reklama; on-line reklama na počítačovej komunikačnej sieti; podpora predaja (pre tretie osoby); vydávanie a aktualizovanie reklamných materiálov; prenájom reklamných materiálov; rozširovanie reklamných materiálov zákazníkom; rozširovanie reklamných oznamov; reklamné agentúry; prenájom reklamných plôch; uverejňovanie reklamných textov.

37 - Inštalácia, údržba a oprava elektrických a elektronických zariadení, telekomunikačných zariadení a systémov, telefónov, mobilných telefónov a telefónnych príručných zariadení, zariadení pre paging, zariadení pre rádiopaging, rádiových telefónnych zariadení, počítačových a osobných organizérov, počítačového hardvéru, satelitných vysielateľov a prijímačov, informačné, poradenské a konzultačné služby súvisiace so všetkým uvedeným poskytované on-line z počítačovej databázy alebo internetu, alebo poskytované prostredníctvom telekomunikačného, satelitného, televízne vysielania, komunikačných médií, elektronickej pošty, SMS správ, počítačových sietí a internetu; montážne a inštaláčne služby, opravy, informácie o opravách a inštaláciách, inštalovanie a opravy elektrických spotrebičov, prístrojov a nástrojov, odrušovanie elektrických prístrojov a zariadení, poskytovanie a sprostredkovanie uvedených služieb prostredníctvom komunikačných médií, elektronickej pošty, SMS správ, počítačových sietí a internetu.

38 - Telekomunikačné služby; rozhlasové a televízne vysielanie; vysielanie prostredníctvom káblovej televízie; prevádzkovanie rozhlasového a televízneho vysielania v sieťach elektronických komunikácií alebo prostredníctvom satelitnej služby typu DIRECT TO HOME; telekomunikácie; prevádzka a prenájom zariadení pre telekomunikácie; informačné kancelárie; tlačové kancelárie; elektronická pošta; služby poskytované elektronickými tabuľami; počítačová komunikácia; posielanie správ; poskytovanie telekomunikačného pripojenia do svetovej počítačovej siete; poskytovanie užívateľského prístupu do svetovej počítačovej siete; elektronická pošta; prenosy správ

alebo obrázkov pomocou počítačov; prenos správ a obrazových informácií pomocou počítača; služby zabezpečujúce vstup do telekomunikačných sietí; komunikácia prostredníctvom optických káblov; prenájom telekomunikačných prístrojov; prenájom modemov; prenájom zariadení na prenos informácií.

39 - Balenie tovarov; uskladňovanie tovarov; sprostredkovanie prepravy.

41 - Vzdelávanie, výchova; zábava, zábavné parky, informácie o možnostiach zábavy; služby športovísk, prevádzkovanie športových zariadení; produkcia televíznych programov, produkcia rozhlasových programov, výroba audiovizuálnych programov; výroba a tvorba videofilmov; televízna zábavná tvorba; výroba jazykových verzií audiovizuálnych programov (dabing); fotografická reportáž; nahrávanie videopások, digitálna tvorba obrazov na výstupných zariadeniach; divadelné predstavenia; výroba divadelných alebo iných predstavení; organizovanie kultúrnych, športových, vzdelávacích a zábavných podujatí; prenájom a požičiavanie nahrávacích a premietačích zariadení, osvetľovacích zariadení, dekorácií, filmov, videopások; filmová tvorba, činnosť filmových štúdií; zhromažďovanie a poskytovanie informácií v oblasti zábavy; poskytovanie klubových služieb (výchovno-zábavných); organizovanie a vedenie plesov, súťaží krásy, športových súťaží, vedomostných súťaží, zábavných súťaží; organizácia a vedenie výstav na vzdelávacie a kultúrne účely; organizovanie a vedenie konferencií, školení, živých vystúpení, večierok; služby nahrávacích štúdií; reportérske služby, vydavateľská a nakladateľská činnosť s výnimkou vydávania reklamných a náborových textov, elektronická edičná činnosť (DPT služby); poskytovanie on-line elektronických publikácií bez možnosti kopírovania; poskytovanie (on-line) počítačových hier z počítačových báz dát alebo z internetu; tvorba televíznych programov, tvorba rozhlasových programov, filmová tvorba, fotografická reportáž, tvorba videofilmov, nahrávanie videopások; vydávanie kníh; digitálna tvorba obrazov na výstupných zariadeniach; organizovanie vedomostných alebo zábavných súťaží, živých vystúpení, organizovanie súťaží; zábavné parky; rozhlasová zábava, televízna zábava, zábava; on-line poskytovanie počítačových hier; organizovanie lotérií; požičiavanie filmov, audio- a videopások.

42 - Licencie na práva duševného vlastníctva; správa autorských práv; programovanie počítačov; módný dizajn, umelecký dizajn, grafický dizajn; navrhovanie obalov; obalový dizajn; meteorologické informácie a predpovede počasia.

(540) DIGI Movie

(732) RCS & RDS S.A., 75 Dr. Staicovici street, Forum 2000 Building, Faza I, 5th District, Bukurešť, RO;

(111) 217046

(151) 5.3.2007

(156) 24.8.2016

(180) 24.8.2026

(210) 1559-2006

(220) 24.8.2006

(442) 3.11.2006

(450) 5.4.2007

8 (511) 9, 16, 35, 37, 38, 39, 41, 42

(511) 9 - Prístroje a nástroje na vedenie, distribúciu, transformáciu, akumuláciu, reguláciu a kontrolu elektrického prúdu; optické, meracie, signalizačné, kontrolné prístroje a zariadenia; prístroje na záznam, prenos, spracovanie a reprodukciu zvuku, obrazu alebo dát; magnetické nosiče údajov, nosiče zvukových záznamov, nosiče zvukovo-obrazových záznamov; audiovizuálne záznamové disky; prístroje na spracovanie dát a počítače; telekomunikačné prístroje a zariadenia; vysielacie zariadenia; zabezpečovacie zariadenia proti od cudzeniu; magnetické nosiče údajov; počítače; periférne zariadenia k počítačom; počítačové programy; počítačový softvér; počítačový softvér poskytovaný z internetu; kopírovateľné elektronické publikácie poskytované on-line z počítačových báz dát alebo z internetu; mikroprocesory; klávesnice; modemy; mechanizmy pre mincové prístroje.

16 - Tlačoviny všetkých druhov; periodické a neperiodické publikácie; časopisy, noviny, magazíny, knihy, katalógy, prospekty, plagáty, fotografie, pohľadnice; listový papier; kalendáre, obálky, formuláre, tlačivá; reklamné tlačoviny; predmety z papiera; obalové materiály z papiera, (plastové fólie na balenie); písacie potreby, držiaky na písacie potreby, knižné záložky, papierové obrúsky, papierové obrusy, pohľadnice, poznámkové zošity; pútače a reklamné tabule z papiera, kartónu alebo lepenky; stojany na fotografie, pečiatky, perá, ceruzky; pečiatky, ceruzky, plagáty, nálepky, lepiace štítky, príručky, kancelárske potreby (s výnimkou nábytku).

35 - Poradenské a konzultačné služby v obchodnej oblasti; poskytovanie obchodných alebo podnikateľských informácií; marketingové štúdie; obchodný alebo podnikateľský prieskum; prieskum verejnej mienky; prieskum trhu; vedenie kartoték v počítači; zbieranie údajov; vzťahy s verejnosťou; organizovanie výstav na komerčné alebo reklamné účely; predvádzanie tovaru na reklamné účely a podporu predaja; vylepovanie plagátov; reklama; televízna reklama; rozhlasová reklama; on-line reklama na počítačovej komunikačnej sieti; podpora predaja (pre tretie osoby); vydávanie a aktualizovanie reklamných materiálov; prenájom reklamných materiálov; rozširovanie reklamných materiálov zákazníkom; rozširovanie reklamných oznamov; reklamné agentúry; prenájom reklamných plôch; uverejňovanie reklamných textov.

37 - Inštalácia, údržba a oprava elektrických a elektronických zariadení, telekomunikačných zariadení a systémov, telefónov, mobilných telefónov a telefónnych príručných zariadení, zariadení pre paging, zariadení pre rádiopaging, rádiotelefonných zariadení, počítačových a osobných organizérov, počítačového hardvéru, satelitných vysieláčov a prijímačov, informačné, poradenské a konzultačné služby súvisiace so všetkým uvedeným poskytované on-line z počítačovej databázy alebo internetu, alebo poskytované prostredníctvom telekomunikačného, satelitného, televízne vysielania, komunikačných médií, elektronickej pošty,

SMS správ, počítačových sietí a internetu; montážne a inštalačné služby, opravy, informácie o opravách a inštaláciách, inštalovanie a opravy elektrických spotrebičov, prístrojov a nástrojov, odrušovanie elektrických prístrojov a zariadení, poskytovanie a sprostredkovanie uvedených služieb prostredníctvom komunikačných médií, elektronickej pošty, SMS správ, počítačových sietí a internetu.

38 - Telekomunikačné služby; rozhlasové a televízne vysielanie; vysielanie prostredníctvom káblovej televízie; prevádzkovanie rozhlasového a televízneho vysielania v sieťach elektronických komunikácií alebo prostredníctvom satelitnej služby typu DIRECT TO HOME; telekomunikácie; prevádzka a prenájom zariadení pre telekomunikácie; informačné kancelárie; tlačové kancelárie; elektronická pošta; služby poskytované elektronickými tabuľkami; počítačová komunikácia; posielanie správ; poskytovanie telekomunikačného pripojenia do svetovej počítačovej siete; poskytovanie užívateľského prístupu do svetovej počítačovej siete; elektronická pošta; prenosy správ alebo obrázkov pomocou počítačov; prenos správ a obrazových informácií pomocou počítača; služby zabezpečujúce vstup do telekomunikačných sietí; komunikácia prostredníctvom optických káblov; prenájom telekomunikačných prístrojov; prenájom modemov; prenájom zariadení na prenos informácií.

39 - Balenie tovarov; uskladňovanie tovarov; sprostredkovanie prepravy.

41 - Vzdelávanie, výchova; zábava, zábavné parky, informácie o možnostiach zábavy; služby športovísk, prevádzkovanie športových zariadení; produkcia televíznych programov, produkcia rozhlasových programov, výroba audiovizuálnych programov; výroba a tvorba videofilmov; televízna zábavná tvorba; výroba jazykových verzií audiovizuálnych programov (dabing); fotografická reportáž; nahrávanie videopások, digitálna tvorba obrazov na výstupných zariadeniach; divadelné predstavenia; výroba divadelných alebo iných predstavení; organizovanie kultúrnych, športových, vzdelávacích a zábavných podujatí; prenájom a požičiavanie nahrávacích a premietacích zariadení, osvetľovacích zariadení, dekorácií, filmov, videopások; filmová tvorba, činnosť filmových štúdií; zhromažďovanie a poskytovanie informácií v oblasti zábavy; poskytovanie klubových služieb (výchovno-zábavných); organizovanie a vedenie plesov, súťaží krásy, športových súťaží, vedomostných súťaží, zábavných súťaží; organizácia a vedenie výstav na vzdelávacie a kultúrne účely; organizovanie a vedenie konferencií, školení, živých vystúpení, večierkov; služby nahrávacích štúdií; reportérske služby, vydavateľská a nakladateľská činnosť s výnimkou vydávania reklamných a náborových textov, elektronická edičná činnosť (DPT služby); poskytovanie on-line elektronických publikácií bez možnosti kopírovania; poskytovanie (on-line) počítačových hier z počítačových báz dát alebo z internetu; tvorba televíznych programov, tvorba rozhlasových programov, filmová tvorba, fotografická reportáž, tvorba videofilmov, nahrávanie videopások; vydávanie kníh; digitálna tvorba obrazov na výstupných zariadeniach; organizovanie

vedomostných alebo zábavných súťaží, živých vystúpení, organizovanie súťaží; zábavné parky; rozhlasová zábava, televízna zábava, zábava; on-line poskytovanie počítačových hier; organizovanie lotérií; požičiavanie filmov, audio- a videopások.

42 - Licencie na práva duševného vlastníctva; správa autorských práv; programovanie počítačov; módný dizajn, umelecký dizajn, grafický dizajn; navrhovanie obalov; obalový dizajn; meteorologické informácie a predpovede počasia.

(540) DIGI Plus

(732) RCS & RDS S.A., 75 Dr. Staicovici street, Forum 2000 Building, Faza I, 5th District, Bukurešť, RO;

(111) 217047

(151) 5.3.2007

(156) 24.8.2016

(180) 24.8.2026

(210) 1560-2006

(220) 24.8.2006

(442) 3.11.2006

(450) 5.4.2007

8 (511) 9, 16, 35, 37, 38, 39, 41, 42

(511) 9 - Prístroje a nástroje na vedenie, distribúciu, transformáciu, akumuláciu, reguláciu a kontrolu elektrického prúdu; optické, meracie, signalizačné, kontrolné prístroje a zariadenia; prístroje na záznam, prenos, spracovanie a reprodukciu zvuku, obrazu alebo dát; magnetické nosiče údajov, nosiče zvukových záznamov, nosiče zvukovo-obrazových záznamov; audiovizuálne záznamové disky; prístroje na spracovanie dát a počítače; telekomunikačné prístroje a zariadenia; vysielacie zariadenia; zabezpečovacie zariadenia proti od cudzeniu; magnetické nosiče údajov; počítače; periférne zariadenia k počítačom; počítačové programy; počítačový softvér; počítačový softvér poskytovaný z internetu; kopírovateľné elektronické publikácie poskytované on-line z počítačových báz dát alebo z internetu; mikroprocesory; klávesnice; modemy; mechanizmy pre mincové prístroje.

16 - Tlačoviny všetkých druhov; periodické a neperiodické publikácie; časopisy, noviny, magazíny, knihy; katalógy, prospekty, plagáty, fotografie, pohľadnice; listový papier; kalendáre, obálky, formuláre, tlačivá; reklamné tlačoviny; predmety z papiera; obalové materiály z papiera, (plastové fólie na balenie); písacie potreby, držiaky na písacie potreby, knižné záložky, papierové obrúsky, papierové obrusy, pohľadnice, poznámkové zošity; pútače a reklamné tabule z papiera, kartónu alebo lepenky; stojany na fotografie, pečiatky, perá, ceruzky; pečiatky, ceruzky, plagáty, nálepky, lepiace štítky, príručky, kancelárske potreby (s výnimkou nábytku).

35 - Poradenské a konzultačné služby v obchodnej oblasti; poskytovanie obchodných alebo podnikateľských informácií; marketingové štúdie; obchodný alebo podnikateľský prieskum; prieskum verejnej mienky; prieskum trhu; vedenie kartoték v počítači; zbieranie údajov; vzťahy s verejnosťou; organizovanie výstav na komerčné alebo reklamné účely; predvádzanie tovaru na reklamné účely a podporu predaja; vylepovanie

plagátov; reklama; televízna reklama; rozhlasová reklama; on-line reklama na počítačovej komunikačnej sieti; podpora predaja (pre tretie osoby); vydávanie a aktualizovanie reklamných materiálov; prenájom reklamných materiálov; rozširovanie reklamných materiálov zákazníkom; rozširovanie reklamných oznamov; reklamné agentúry; prenájom reklamných plôch; uverejňovanie reklamných textov.

37 - Inštalácia, údržba a oprava elektrických a elektronických zariadení, telekomunikačných zariadení a systémov, telefónov, mobilných telefónov a telefónnych príručných zariadení, zariadení pre paging, zariadení pre rádiopaging, rádio-telefónnych zariadení, počítačových a osobných organizérov, počítačového hardvéru, satelitných vysielateľov a prijímačov, informačné, poradenské a konzultačné služby súvisiace so všetkým uvedeným poskytované on-line z počítačovej databázy alebo internetu, alebo poskytované prostredníctvom telekomunikačného, satelitného, televízne vysielania, komunikačných médií, elektronickej pošty, SMS správ, počítačových sietí a internetu; montážne a inštalačné služby, opravy, informácie o opravách a inštaláciách, inštalovanie a opravy elektrických spotrebičov, prístrojov a nástrojov, odrušovanie elektrických prístrojov a zariadení, poskytovanie a sprostredkovanie uvedených služieb prostredníctvom komunikačných médií, elektronickej pošty, SMS správ, počítačových sietí a internetu.

38 - Telekomunikačné služby; rozhlasové a televízne vysielanie; vysielanie prostredníctvom káblovej televízie; prevádzkovanie rozhlasového a televízneho vysielania v sieťach elektronických komunikácií alebo prostredníctvom satelitnej služby typu DIRECT TO HOME; telekomunikácie; prevádzka a prenájom zariadení pre telekomunikácie; informačné kancelárie; tlačové kancelárie; elektronická pošta; služby poskytované elektronickými tabuľkami; počítačová komunikácia; posielanie správ; poskytovanie telekomunikačného pripojenia do svetovej počítačovej siete; poskytovanie užívateľského prístupu do svetovej počítačovej siete; elektronická pošta; prenosy správ alebo obrázkov pomocou počítačov; prenos správ a obrazových informácií pomocou počítača; služby zabezpečujúce vstup do telekomunikačných sietí; komunikácia prostredníctvom optických káblov; prenájom telekomunikačných prístrojov; prenájom modemov; prenájom zariadení na prenos informácií.

39 - Balenie tovarov; uskladňovanie tovarov; sprostredkovanie prepravy.

41 - Vzdelávanie, výchova; zábava, zábavné parky, informácie o možnostiach zábavy; služby športovísk, prevádzkovanie športových zariadení; produkcia televíznych programov, produkcia rozhlasových programov, výroba audiovizuálnych programov; výroba a tvorba videofilmov; televízna zábavná tvorba; výroba jazykových verzií audiovizuálnych programov (dabing); fotografická reportáž; nahrávanie videopások, digitálna tvorba obrazov na výstupných zariadeniach; divadelné predstavenia; výroba divadelných alebo iných predstavení; organizovanie kultúrnych, športových, vzdelávacích a zábavných podujatí; prenájom a požičiavanie nahrávacích a premieta-

cích zariadení, osvetľovacích zariadení, dekorácií, filmov, videopások; filmová tvorba, činnosť filmových štúdií; zhromažďovanie a poskytovanie informácií v oblasti zábavy; poskytovanie klubových služieb (výchovno-zábavných); organizovanie a vedenie plesov, súťaží krásy, športových súťaží, vedomostných súťaží, zábavných súťaží; organizácia a vedenie výstav na vzdelávanie a kultúrne účely; organizovanie a vedenie konferencií, školení, živých vystúpení, večierkov; služby nahrávacích štúdií; reportérske služby, vydavateľská a nakladateľská činnosť s výnimkou vydávania reklamných a náborových textov, elektronická edičná činnosť (DPT služby); poskytovanie on-line elektronických publikácií bez možnosti kopírovania; poskytovanie (on-line) počítačových hier z počítačových báz dát alebo z internetu; tvorba televíznych programov, tvorba rozhlasových programov, filmová tvorba, fotografická reportáž, tvorba videofilmov, nahrávanie videopások; vydávanie kníh; digitálna tvorba obrazov na výstupných zariadeniach; organizovanie vedomostných alebo zábavných súťaží, živých vystúpení, organizovanie súťaží; zábavné parky; rozhlasová zábava, televízna zábava, zábava; on-line poskytovanie počítačových hier; organizovanie lotérií; požičiavanie filmov, audio- a videopások.

42 - Licencie na práva duševného vlastníctva; správa autorských práv; programovanie počítačov; módný dizajn, umelecký dizajn, grafický dizajn; navrhovanie obalov; obalový dizajn; meteorologické informácie a predpovede počasia.

(540) DIGI Kids

(732) RCS & RDS S.A., 75 Dr. Staicovici street, Forum 2000 Building, Faza I, 5th District, Bukurešť, RO;

(111) 217049

(151) 6.3.2007
(156) 24.8.2016
(180) 24.8.2026
(210) 1558-2006
(220) 24.8.2006
(442) 3.11.2006
(450) 5.4.2007

8 (511) 9, 16, 35, 37, 38, 39, 41, 42

(511) 9 - Prístroje a nástroje na vedenie, distribúciu, transformáciu, akumuláciu, reguláciu a kontrolu elektrického prúdu; optické, meracie, signalizačné, kontrolné prístroje a zariadenia; prístroje na záznam, prenos, spracovanie a reprodukciu zvuku, obrazu alebo dát; magnetické nosiče údajov, nosiče zvukových záznamov, nosiče zvukovo-obrazových záznamov; audiovizuálne záznamové disky; prístroje na spracovanie dát a počítače; telekomunikačné prístroje a zariadenia; vysielacie zariadenia; zabezpečovacie zariadenia proti od cudzeniu; magnetické nosiče údajov; počítače; periférne zariadenia k počítačom; počítačové programy; počítačový softvér; počítačový softvér poskytovaný z internetu; kopírovateľné elektronické publikácie poskytované on-line z počítačových báz dát alebo z internetu; mikroprocesory; klávesnice; modemy; mechanizmy pre mincové prístroje.

16 - Tlačoviny všetkých druhov; periodické a neperiodické publikácie; časopisy, noviny, magazíny, knihy; katalógy, prospekty, plagáty, fotografie, pohľadnice; listový papier; kalendáre, obálky, formuláre, tlačivá; reklamné tlačoviny; predmety z papiera; obalové materiály z papiera, (plastové fólie na balenie); písacie potreby, držiaky na písacie potreby, knižné záložky, papierové obrusky, papierové obrusy, pohľadnice, poznamkové zošity; pútače a reklamné tabule z papiera, kartónu alebo lepenky; stojany na fotografie, pečiatky, perá, ceruzky; pečiatky, ceruzky, plagáty, nálepky, lepiace štítky, príručky, kancelárske potreby (s výnimkou nábytku).

35 - Poradenské a konzultačné služby v obchodnej oblasti; poskytovanie obchodných alebo podnikateľských informácií; marketingové štúdie; obchodný alebo podnikateľský prieskum; prieskum verejnej mienky; prieskum trhu; vedenie kartoték v počítači; zbieranie údajov; vzťahy s verejnosťou; organizovanie výstav na komerčné alebo reklamné účely; predvádzanie tovaru na reklamné účely a podporu predaja; vylepšovanie plagátov; reklama; televízna reklama; rozhlasová reklama; on-line reklama na počítačovej komunikačnej sieti; podpora predaja (pre tretie osoby); vydávanie a aktualizovanie reklamných materiálov; prenájom reklamných materiálov; rozširovanie reklamných materiálov zákazníkom; rozširovanie reklamných oznamov; reklamné agentúry; prenájom reklamných plôch; uverejňovanie reklamných textov.

37 - Inštalácia, údržba a oprava elektrických a elektronických zariadení, telekomunikačných zariadení a systémov, telefónov, mobilných telefónov a telefónnych príručných zariadení, zariadení pre paging, zariadení pre rádiopaging, rádiatelefonných zariadení, počítačových a osobných organizérov, počítačového hardvéru, satelitných vysieláčov a prijímačov, informačné, poradenské a konzultačné služby súvisiace so všetkým uvedeným poskytované on-line z počítačovej databázy alebo internetu, alebo poskytované prostredníctvom telekomunikačného, satelitného, televízne vysielania, komunikačných médií, elektronickej pošty, SMS správ, počítačových sietí a internetu; montážne a inštaláčne služby, opravy, informácie o opravách a inštaláciách, inštalovanie a opravy elektrických spotrebičov, prístrojov a nástrojov, odrušovanie elektrických prístrojov a zariadení, poskytovanie a sprostredkovanie uvedených služieb prostredníctvom komunikačných médií, elektronickej pošty, SMS správ, počítačových sietí a internetu.

38 - Telekomunikačné služby; rozhlasové a televízne vysielanie; vysielanie prostredníctvom káblovej televízie; prevádzkovanie rozhlasového a televízneho vysielania v sieťach elektronických komunikácií alebo prostredníctvom satelitnej služby typu DIRECT TO HOME; telekomunikácie; prevádzka a prenájom zariadení pre telekomunikácie; informačné kancelárie; tlačové kancelárie; elektronická pošta; služby poskytované elektronickými tabuľami; počítačová komunikácia; posielanie správ; poskytovanie telekomunikačného pripojenia do svetovej počítačovej siete; poskytovanie užívateľského prístupu do svetovej počítačovej siete; elektronická pošta; prenosy správ alebo obrázkov pomocou počítačov; prenos správ a obrazových informácií pomocou počítača; služby zabezpečujúce vstup do telekomunikačných sietí; komunikácia prostredníctvom optických káblov; prenájom telekomunikačných prístrojov; prenájom modemov; prenájom zariadení na prenos informácií.

39 - Balenie tovarov; uskladňovanie tovarov; sprostredkovanie prepravy.

41 - Vzdelávanie, výchova; zábava, zábavné parky, informácie o možnostiach zábavy; služby športovísk, prevádzkovanie športových zariadení; produkcia televíznych programov, produkcia rozhlasových programov, výroba audiovizuálnych programov; výroba a tvorba videofilmov; televízna zábavná tvorba; výroba jazykových verzii audiovizuálnych programov (dabing); fotografická reportáž; nahrávanie videopások, digitálna tvorba obrazov na výstupných zariadeniach; divadelné predstavenia; výroba divadelných alebo iných predstavení; organizovanie kultúrnych, športových, vzdelávacích a zábavných podujatí; prenájom a požíčovanie nahrávacích a premietacích zariadení, osvetľovacích zariadení, dekorácií, filmov, videopások; filmová tvorba, činnosť filmových štúdií; zhromažďovanie a poskytovanie informácií v oblasti zábavy; poskytovanie klubových služieb (výchovno-zábavných); organizovanie a vedenie plesov, súťaží krásy, športových súťaží, vedomostných súťaží, zábavných súťaží; organizácia a vedenie výstav na vzdelávacie a kultúrne účely; organizovanie a vedenie konferencií, školení, živých vystúpení, večierkov; služby nahrávacích štúdií; reportérske služby, vydavateľská a nakladateľská činnosť s výnimkou vydávania reklamných a náborových textov, elektronická edičná činnosť (DPT služby); poskytovanie on-line elektronických publikácií bez možnosti kopírovania; poskytovanie (on-line) počítačových hier z počítačových báz dát alebo z internetu; tvorba televíznych programov, tvorba rozhlasových programov, filmová tvorba, fotografická reportáž, tvorba videofilmov, nahrávanie videopások; vydávanie kníh; digitálna tvorba obrazov na výstupných zariadeniach; organizovanie vedomostných alebo zábavných súťaží, živých vystúpení, organizovanie súťaží; zábavné parky; rozhlasová zábava, televízna zábava, zábava; on-line poskytovanie počítačových hier; organizovanie lotérií; požíčovanie filmov, audio- a videopások.

42 - Licencie na práva duševného vlastníctva; správa autorských práv; programovanie počítačov; módný dizajn, umelecký dizajn, grafický dizajn; navrhovanie obalov; obalový dizajn; meteorologické informácie a predpovede počasia.

(540) DIGI Television

(732) RCS & RDS S.A., 75 Dr. Staicovici street, Forum 2000 Building, Faza I, 5th District, Bukurešť, RO;

(111) 217549
 (151) 12.4.2007
 (156) 10.8.2016
 (180) 10.8.2026
 (210) 1437-2006
 (220) 10.8.2006
 (442) 4.1.2007
 (450) 7.6.2007

8 (511) 35, 41

(511) 35 - Organizovanie výstav na obchodné a reklamné účely.
 41 - Organizovanie kultúrnych alebo vzdelávacích výstav.

(540)

**Nevyužitá možnosť ľudovej medicíny
 Duchovné a hmotné bohatstvo Horného Zemplína**

Milada Ivanková

(732) Ivanková Milada, Duklianskych hrdinov 1210, 093 01 Vranov nad Topľou, SK;

(111) 217782
 (151) 9.5.2007
 (156) 24.8.2016
 (180) 24.8.2026
 (210) 1556-2006
 (220) 24.8.2006
 (442) 1.2.2007
 (450) 6.7.2007

8 (511) 9, 35, 42

(511) 9 - Prístroje signalizačné a kontrolné, dohľadové systémy, prístroje a nástroje na vedenie, distribúciu, transformáciu, akumuláciu, reguláciu a kontrolu elektrického prúdu - konvertory, elektronické napájacie zdroje, invertory, zdroje záložného napájania, elektrické akumulátory a solárne fotovoltaické systémy.
 35 - Reklamná činnosť, obchodná správa.
 42 - Služby vedecké a technologické, výskum v oblasti vedy a priemyslu, návrh elektrotechnických zariadení.

(540)



IMCO POWER

(732) IMCO POWER, s. r. o., Polianky 18/A, 841 01 Bratislava, SK;

(111) 218440
 (151) 8.6.2007
 (156) 7.11.2016
 (180) 7.11.2026
 (210) 6310-2006
 (220) 7.11.2006
 (442) 1.3.2007
 (450) 2.8.2007

8 (511) 1

(511) 1 - Prípravky na hnojenie pre poľnohospodárstvo, záhradkárstvo a lesníctvo.

(540) **CUKROVITAL K-400**

(732) ASRA, spol. s r.o., Nádražná 28, 900 28 Ivanka pri Dunaji, SK;

(111) 218441

(151) 8.6.2007
 (156) 7.11.2016
 (180) 7.11.2026
 (210) 6311-2006
 (220) 7.11.2006
 (442) 1.3.2007
 (450) 2.8.2007

8 (511) 1

(511) 1 - Prípravky na hnojenie pre poľnohospodárstvo, záhradkárstvo a lesníctvo.

(540) **BOROVITAL**

(732) ASRA, spol. s r.o., Nádražná 28, 900 28 Ivanka pri Dunaji, SK;

(111) 218442

(151) 8.6.2007
 (156) 7.11.2016
 (180) 7.11.2026
 (210) 6312-2006
 (220) 7.11.2006
 (442) 1.3.2007
 (450) 2.8.2007

8 (511) 1

(511) 1 - Prípravky na hnojenie pre poľnohospodárstvo, záhradkárstvo a lesníctvo.

(540) **HERBAVITAL**

(732) ASRA, spol. s r.o., Nádražná 28, 900 28 Ivanka pri Dunaji, SK;

(111) 218443

(151) 8.6.2007
 (156) 7.11.2016
 (180) 7.11.2026
 (210) 6313-2006
 (220) 7.11.2006
 (442) 1.3.2007
 (450) 2.8.2007

8 (511) 1

(511) 1 - Prípravky na hnojenie pre poľnohospodárstvo, záhradkárstvo a lesníctvo.

(540) **MAGNEVITAL**

(732) ASRA, spol. s r.o., Nádražná 28, 900 28 Ivanka pri Dunaji, SK;

(111) 218444

(151) 8.6.2007
 (156) 7.11.2016
 (180) 7.11.2026
 (210) 6314-2006
 (220) 7.11.2006
 (442) 1.3.2007
 (450) 2.8.2007

8 (511) 1

(511) 1 - Prípravky na hnojenie pre poľnohospodárstvo, záhradkárstvo a lesníctvo.

(540) AGROSTIM FORTE

(732) ASRA, spol. s r.o., Nádražná 28, 900 28 Iva nka pri Dunaji, SK;

(111) 219009

(151) 14.8.2007
(156) 11.1.2017
(180) 11.1.2027
(210) 54-2007
(220) 11.1.2007
(442) 3.5.2007
(450) 4.10.2007

9 (511) 7

(511) 7 - (CNC) číslicovo riadené rezacie stroje, najmä stroje s klasickým autogénnym rezaním, s rezaním plazmou, s rezaním vodným lúčom so špeciálnym vybavením.

(540) SCORPION

(732) PIERCE CONTROL AUTOMATION - SK, spol. s r. o., Ruppeldtova 9, 036 01 Martin, SK;
(740) Záthurecká Romana, JUDr., Banská Bystrica, SK;

(111) 219010

(151) 14.8.2007
(156) 11.1.2017
(180) 11.1.2027
(210) 55-2007
(220) 11.1.2007
(442) 3.5.2007
(450) 4.10.2007

9 (511) 7

(511) 7 - (CNC) číslicovo riadené rezacie stroje, najmä stroje s klasickým autogénnym rezaním, s rezaním plazmou, s rezaním vodným lúčom so špeciálnym vybavením.

(540) RUR

(732) PIERCE CONTROL AUTOMATION - SK, spol. s r. o., Ruppeldtova 9, 036 01 Martin, SK;
(740) Záthurecká Romana, JUDr., Banská Bystrica, SK;

(111) 219011

(151) 14.8.2007
(156) 11.1.2017
(180) 11.1.2027
(210) 56-2007
(220) 11.1.2007
(442) 3.5.2007
(450) 4.10.2007

9 (511) 7

(511) 7 - (CNC) číslicovo riadené rezacie stroje, najmä stroje s klasickým autogénnym rezaním, s rezaním plazmou, s rezaním vodným lúčom so špeciálnym vybavením.

(540) RUM

(732) PIERCE CONTROL AUTOMATION - SK, spol. s r. o., Ruppeldtova 9, 036 01 Martin, SK;
(740) Záthurecká Romana, JUDr., Banská Bystrica, SK;

(111) 219047

(151) 17.9.2007
(156) 3.4.2017
(180) 3.4.2027
(210) 639-2007
(220) 3.4.2007
(442) 7.6.2007
(450) 2.11.2007

9 (511) 3, 16, 29, 30, 32, 33, 35

(511) 3 - Antistatické prípravky na použitie v domácnosti; avivážne prípravky; bieliace prípravky (na čistenie bielizne a šatstva); dezodoranty na osobnú potrebu; holiace prípravky; kolínske vody; kozmetické prípravky; leštiace prípravky; prípravky na líčenie; prípravky na odstraňovanie líčidiel; mandľové mlieko na kozmetické účely; mandľový olej; mydielka; mydlá; namáčacie prípravky, predpieracie prípravky; odfarbovače; odlakovače; odmasťovacie prípravky s výnimkou prípravkov na použitie vo výrobnom procese; odstraňovače podlahových parketových voskov (čistiaci prípravok); čistiace prípravky na automobilové okná; oleje na kozmetické účely; oleje na toaletné účely; pracie prípravky; prípravky na odstraňovanie vodného kameňa pre domácnosť; toaletné prípravky; vlasové vody; voňavky; šampóny; čistiace prípravky; prípravky na čistenie zubov.

16 - Albumy; výrobky z kartónu, lepenky; toaletný papier; obálky; kopirovacie zariadenia; baliaci papier; kancelárske potreby s výnimkou nábytku; publikácie; papierové vreckovky; papiernický tovar; plastové fólie na balenie; vrecia z papiera alebo z plastických materiálov; školské potreby; blahoprajné pohľadnice; papierové podložky pod poháre; fólie z regenerovanej celulózy na balenie; papierové obrúsky; písacie potreby; puzdrá na písacie potreby; pútače z papiera alebo z lepenky; papierové obrúsky, utierky; jednorazové detské plienkové nohavičky z papiera alebo z buničiny; jednorazové plienkové nohavičky z papiera alebo z buničiny; vrecká do mikrovlnných rúr.
29 - Konzervy s ovocím; konzervy s rybami; konzervy so zeleninou; mäsové konzervy; jedlé tuky; maslo; bujóny; vývary; konzervované ovocie; údeniny; zemiakové hranolčeky; zemiakové lupienky; kyslá kapusta; kokos sušený; koncentrované vývary; džemy; polievky; hrozienka; jedlé oleje; syry; mrazené ovocie; mlieko; ovocie (kompóty); ovocná dreň; mäso; ryby s výnimkou živých; tukové nátierky na chlieb; haringy; mäsové výťažky; mliečne výrobky; margarín; oriešky spracované; vajcia; pečeňová paštéta; nakladaná zelenina; klobásy, salámy, párky; paradajkový pretlak; bravčová masť; ovocné šaláty; hydina, nie živá; šampiňóny konzervované; potraviny z rýb; sušené ovocie; kandizované ovocie; potraviny z diviny.

30 - Cestá; cestoviny; sušienky, sucháre, keksy, biskvity; oblátky; kakao; káva; zákusky, koláče; výrobky z obilnín; čaj; čokoláda; cukrovinky; kukuričné vločky; zmrzlina; kuchynská soľ; korenie; perníky, medovníky; múčne potraviny; keksy; kečup; mliečne kakaové nápoje; mliečne kávové nápoje; mliečne čokoládové nápoje; droždie; makaróny; chlieb; med; horčica; jemné pečivo; pizza; puding; ryža; krupica; paštéty; prí-

chuti s výnimkou éterických olejov; ovsená potravina; kávové nápoje; kakaové nápoje; majonéza; konzervované záhradné bylinky.

32 - Ovocné šťavy; pivo; nealkoholické nápoje; minerálne a sytené vody.

33 - Alkoholické nápoje s výnimkou piva.

35 - Organizovanie výstav na obchodné a reklamné účely; pomoc pri riadení obchodnej činnosti; predvádzanie tovaru; marketingové štúdie; obchodný alebo podnikateľský prieskum; poradenské služby v obchodnej činnosti; reklama; prieskum trhu; podpora predaja (pre tretie osoby).

(540)



(732) COOP EURO, a.s., Bajkalská 25, 827 18 Bratislava, SK;

(111) 219054

(151) 17.9.2007

(156) 19.3.2017

(180) 19.3.2027

(210) 5308-2007

(220) 19.3.2007

(442) 7.6.2007

(450) 2.11.2007

9 (511) 35, 37, 39

(511) 35 - Sprostredkovanie veľkoobchodných služieb v oblasti náhradných dielcov na ťahače, návesy a nápravy, maloobchodné služby v oblasti náhradných dielcov na ťahače, návesy a nápravy.

37 - Servis náhradných dielcov na ťahače, návesy a nápravy.

39 - Kamiónová nákladná doprava a jej sprostredkovanie.

(540)



(591) červená, čierna

(732) Winkler - Sampet spol. s r.o., Rybníčná 36, 831 06 Bratislava, SK;

(740) Dolanská Elena, RNDr., Bratislava, SK;

(111) 219055

(151) 17.9.2007

(156) 19.3.2017

(180) 19.3.2027

(210) 5309-2007

(220) 19.3.2007

(442) 7.6.2007

(450) 2.11.2007

9 (511) 35, 37, 39

(511) 35 - Sprostredkovanie veľkoobchodných služieb v oblasti náhradných dielcov na ťahače, návesy a nápravy, maloobchodné služby v oblasti náhradných dielcov na ťahače, návesy a nápravy.

37 - Servis náhradných dielcov na ťahače, návesy a nápravy.

39 - Kamiónová nákladná doprava a jej sprostredkovanie.

(540) SAMPET

(732) Winkler - Sampet spol. s r.o., Rybníčná 36, 831 06 Bratislava, SK;

(740) Dolanská Elena, RNDr., Bratislava, SK;

(111) 219094

(151) 17.9.2007

(156) 26.10.2016

(180) 26.10.2026

(210) 1935-2006

(220) 26.10.2006

(442) 7.6.2007

(450) 2.11.2007

8 (511) 35, 36, 39, 41, 43, 45

(511) 35 - Sprostredkovanie aupairských pobytov v zahraničí, sprostredkovanie práce.

36 - Sprostredkovanie poistenia.

39 - Služby v oblasti dopravy, informačné služby a rezervácie v oblasti cestovania osôb a dopravy tovaru, preprava a sprevádzanie turistov, doprava zásielok a tovaru, služby spojené s cestovaním.

41 - Sprostredkovanie jazykových a študijných pobytov v zahraničí.

43 - Prechodné ubytovanie; služby týkajúce sa rezervácie hotelových izieb prostredníctvom cestovných kancelárií alebo sprostredkovateľov; služby spojené so zaoštarávaním ubytovania a stravovania v hoteloch, penziónoch, turistických ubytovniach, na farmách, v sanatóriách, rekreačných zariadeniach a ozdravovniach.

45 - Služby v oblasti starostlivosti o deti a domácnosť, sprostredkovanie spoločníčky a pomoci v domácnosti.

(540) COOL

(732) EuroPair, s. r. o., Mickiewiczova 4, 816 35 Bratislava, SK;

(111) 219202

(151) 17.9.2007

(156) 26.2.2017

(180) 26.2.2027

(210) 386-2007

(220) 26.2.2007

(442) 7.6.2007

(450) 2.11.2007

9 (511) 9, 16, 35, 38, 39, 41, 42

(511) 9 - Magnetické nosiče údajov, nosiče zvukových záznamov, nosiče zvukovo-obrazových záznamov, audiovizuálne záznamové disky; programové vybavenie pre počítače, programy na počítačové hry.

16 - Firemné listiny, papierové propagačné materiály, letáky, prospekty, tlačivá a kancelárske potreby s výnimkou nábytku; kancelárska technika uvedená v triede 16, náhradné diely a príslušenstvo kancelárskej techniky uvedené v triede 16.

35 - Maloobchodná činnosť s magnetickými nosičmi údajov, s nosičmi zvukových záznamov, s nosičmi zvukovo-obrazových záznamov, s audiovizuálnymi záznamovými diskami, s programovým vybavením pre počítače, so softvérom, s počítačovými hrami; reklama, reklamné agentúry, rozširovanie reklamných materiálov zákazníkom, vydávanie a aktualizovanie reklamných materiálov, rozširovanie reklamných materiálov, prenájom reklamných plôch, zásielkové reklamné služby, spracovanie textov, uverejňovanie reklamných textov.

38 - Televízne vysielanie, satelitné vysielanie, káblové vysielanie, informačné kancelárie, tlačové kancelárie, spravodajské služby.

39 - Balenie tovarov, uskladňovanie tovarov, sprostredkovanie prepravy.

41 - Vzdelávanie, zábava, zábavné parky, informácie o možnostiach zábavy, služby športovísk, prevádzkovanie športových zariadení, tvorba a výroba televíznych programov, výroba audiovizuálnych programov, výroba videofilmov, televízna zábava, organizovanie kultúrnych, športových, vzdelávacích a zábavných podujatí; prenájom a požičovanie nahrávacích a premietacích zariadení, osvetľovacích zariadení, dekorácií, filmov, videopások, filmová tvorba, činnosť filmových štúdií; zhromažďovanie a poskytovanie informácií v oblasti kultúry, športu, zábavy a vzdelávania, poskytovanie klubových služieb (výchovno-zábavných), organizovanie a vedenie koncertov, plesov, súťaží krásy, športových súťaží, vedomostných súťaží, zábavných súťaží, výstav na vzdelávacie a kultúrne účely, konferencií, školení, živých vystúpení, večierkov; služby nahrávacích štúdií, reportérske služby; vydateľská a nakladateľská činnosť s výnimkou vydávania reklamných a náborových textov, elektronická edičná činnosť (DPT služby).

42 - Poskytovanie informácií o módnom návrhárstve, meteorologické informácie a predpovede počasia.

(540) DUEL ŠAMPIÓNŮV

(732) Rozhlas a televízia Slovenska, Mlynská dolina, 845 45 Bratislava, SK;

(511) 9 - Magnetické nosiče údajov, nosiče zvukových záznamov, nosiče zvukovo-obrazových záznamov, audiovizuálne záznamové disky; programové vybavenie pre počítače, programy na počítačové hry.

16 - Firemné listiny, papierové propagačné materiály, letáky, prospekty, tlačivá a kancelárske potreby s výnimkou nábytku; kancelárska technika uvedená v triede 16, náhradné diely a príslušenstvo kancelárskej techniky uvedené v triede 16.

35 - Maloobchodná činnosť s magnetickými nosičmi údajov, s nosičmi zvukových záznamov, s nosičmi zvukovo-obrazových záznamov, s audiovizuálnymi záznamovými diskami, s programovým vybavením pre počítače, so softvérom, s počítačovými hrami; reklama, reklamné agentúry, rozširovanie reklamných materiálov zákazníkom, vydávanie a aktualizovanie reklamných materiálov, rozširovanie reklamných materiálov, prenájom reklamných plôch, zásielkové reklamné služby, spracovanie textov, uverejňovanie reklamných textov.

38 - Televízne vysielanie, satelitné vysielanie, káblové vysielanie, informačné kancelárie, tlačové kancelárie, spravodajské služby.

39 - Balenie tovarov, uskladňovanie tovarov, sprostredkovanie prepravy.

41 - Vzdelávanie, zábava, zábavné parky, informácie o možnostiach zábavy, služby športovísk, prevádzkovanie športových zariadení, tvorba a výroba televíznych programov, výroba audiovizuálnych programov, výroba videofilmov, televízna zábava, organizovanie kultúrnych, športových, vzdelávacích a zábavných podujatí; prenájom a požičovanie nahrávacích a premietacích zariadení, osvetľovacích zariadení, dekorácií, filmov, videopások, filmová tvorba, činnosť filmových štúdií; zhromažďovanie a poskytovanie informácií v oblasti kultúry, športu, zábavy a vzdelávania, poskytovanie klubových služieb (výchovno-zábavných), organizovanie a vedenie koncertov, plesov, súťaží krásy, športových súťaží, vedomostných súťaží, zábavných súťaží, výstav na vzdelávacie a kultúrne účely, konferencií, školení, živých vystúpení, večierkov; služby nahrávacích štúdií, reportérske služby; vydateľská a nakladateľská činnosť s výnimkou vydávania reklamných a náborových textov, elektronická edičná činnosť (DPT služby).

42 - Poskytovanie informácií o módnom návrhárstve, meteorologické informácie a predpovede počasia.

(540) ELÁ HOP

(732) Rozhlas a televízia Slovenska, Mlynská dolina, 845 45 Bratislava, SK;

(111) 219203

(151) 17.9.2007

(156) 26.2.2017

(180) 26.2.2027

(210) 388-2007

(220) 26.2.2007

(442) 7.6.2007

(450) 2.11.2007

9 (511) 9, 16, 35, 38, 39, 41, 42

(111) 219204

(151) 17.9.2007

(156) 26.2.2017

(180) 26.2.2027

(210) 389-2007

(220) 26.2.2007

(442) 7.6.2007

(450) 2.11.2007

9 (511) 9, 16, 35, 38, 39, 41, 42

(511) 9 - Magnetické nosiče údajov, nosiče zvukových záznamov, nosiče zvukovo-obrazových záznamov, audiovizuálne záznamové disky; programové vybavenie pre počítače, programy na počítačové hry.

16 - Firemné listiny, papierové propagačné materiály, letáky, prospekty, tlačivá a kancelárske potreby s výnimkou nábytku; kancelárska technika uvedená v triede 16, náhradné diely a príslušenstvo kancelárskej techniky uvedené v triede 16.

35 - Maloobchodná činnosť s magnetickými nosičmi údajov, s nosičmi zvukových záznamov, s nosičmi zvukovo-obrazových záznamov, s audiovizuálnymi záznamovými diskami, s programovým vybavením pre počítače, so softvérom, s počítačovými hrami; reklama, reklamné agentúry, rozširovanie reklamných materiálov zákazníkovi, vydávanie a aktualizovanie reklamných materiálov, rozširovanie reklamných materiálov, prenájom reklamných plôch, zásielkové reklamné služby, spracovanie textov, uverejňovanie reklamných textov.

38 - Televízne vysielanie, satelitné vysielanie, káblové vysielanie, informačné kancelárie, tlačové kancelárie, spravodajské služby.

39 - Balenie tovarov, uskladňovanie tovarov, sprostredkovanie prepravy.

41 - Vzdelávanie, zábava, zábavné parky, informácie o možnostiach zábavy, služby športovísk, prevádzkovanie športových zariadení, tvorba a výroba televíznych programov, výroba audiovizuálnych programov, výroba videofilmov, televízna zábava, organizovanie kultúrnych, športových, vzdelávacích a zábavných podujatí; prenájom a požičiavanie nahrávacích a premietacích zariadení, osvetľovacích zariadení, dekorácií, filmov, videopások, filmová tvorba, činnosť filmových štúdií; zhromažďovanie a poskytovanie informácií v oblasti kultúry, športu, zábavy a vzdelávania, poskytovanie klubových služieb (výchovno-zábavných), organizovanie a vedenie koncertov, plesov, súťaží krásy, športových súťaží, vedomostných súťaží, zábavných súťaží, výstav na vzdelávacie a kultúrne účely, konferencií, školení, živých vystúpení, večierkov; služby nahrávacích štúdií, reportárske služby; vydateľská a nakladateľská činnosť s výnimkou vydávania reklamných a náborových textov, elektronická edičná činnosť (DPT služby).

42 - Poskytovanie informácií o módnom návrhárstve, meteorologické informácie a predpovede počasia.

(540) SUPERCHYTY

(732) Rozhlas a televízia Slovenska, Mlynská dolina, 845 45 Bratislava, SK;

(511) 9 - Magnetické nosiče údajov, nosiče zvukových záznamov, nosiče zvukovo-obrazových záznamov, audiovizuálne záznamové disky; programové vybavenie pre počítače, programy na počítačové hry.

16 - Firemné listiny, papierové propagačné materiály, letáky, prospekty, tlačivá a kancelárske potreby s výnimkou nábytku; kancelárska technika uvedená v triede 16, náhradné diely a príslušenstvo kancelárskej techniky uvedené v triede 16.

35 - Maloobchodná činnosť s magnetickými nosičmi údajov, s nosičmi zvukových záznamov, s nosičmi zvukovo-obrazových záznamov, s audiovizuálnymi záznamovými diskami, s programovým vybavením pre počítače, so softvérom, s počítačovými hrami; reklama, reklamné agentúry, rozširovanie reklamných materiálov zákazníkovi, vydávanie a aktualizovanie reklamných materiálov, rozširovanie reklamných materiálov, prenájom reklamných plôch, zásielkové reklamné služby, spracovanie textov, uverejňovanie reklamných textov.

38 - Televízne vysielanie, satelitné vysielanie, káblové vysielanie, informačné kancelárie, tlačové kancelárie, spravodajské služby.

39 - Balenie tovarov, uskladňovanie tovarov, sprostredkovanie prepravy.

41 - Vzdelávanie, zábava, zábavné parky, informácie o možnostiach zábavy, služby športovísk, prevádzkovanie športových zariadení, tvorba a výroba televíznych programov, výroba audiovizuálnych programov, výroba videofilmov, televízna zábava, organizovanie kultúrnych, športových, vzdelávacích a zábavných podujatí; prenájom a požičiavanie nahrávacích a premietacích zariadení, osvetľovacích zariadení, dekorácií, filmov, videopások, filmová tvorba, činnosť filmových štúdií; zhromažďovanie a poskytovanie informácií v oblasti kultúry, športu, zábavy a vzdelávania, poskytovanie klubových služieb (výchovno-zábavných), organizovanie a vedenie koncertov, plesov, súťaží krásy, športových súťaží, vedomostných súťaží, zábavných súťaží, výstav na vzdelávacie a kultúrne účely, konferencií, školení, živých vystúpení, večierkov; služby nahrávacích štúdií, reportárske služby; vydateľská a nakladateľská činnosť s výnimkou vydávania reklamných a náborových textov, elektronická edičná činnosť (DPT služby).

42 - Poskytovanie informácií o módnom návrhárstve, meteorologické informácie a predpovede počasia.

(540) TÁRANINKY

(732) Rozhlas a televízia Slovenska, Mlynská dolina, 845 45 Bratislava, SK;

(111) 219207

(151) 17.9.2007

(156) 26.2.2017

(180) 26.2.2027

(210) 392-2007

(220) 26.2.2007

(442) 7.6.2007

(450) 2.11.2007

9 (511) 9, 16, 35, 38, 39, 41, 42

(111) 219223

(151) 17.9.2007

(156) 7.2.2017

(180) 7.2.2027

(210) 5129-2007

(220) 7.2.2007

(442) 7.6.2007

(450) 2.11.2007

9 (511) 33, 35

(511) 33 - Vína všetkých druhov.
35 - Maloobchodná činnosť s tovarmi uvedenými v triede 33; sprostredkovanie obchodu s tovarmi uvedenými v triede 33.

(540) NOSTALGIA

(732) Kubica Ľudovít, Veľká Mača 960, 925 32 Veľká Mača, SK;
(740) LITVÁKOVÁ A SPOL., s.r.o., Patentová a známková kancelária, Bratislava, SK;

(111) 219230

(151) 17.9.2007
(156) 6.3.2017
(180) 6.3.2027
(210) 5243-2007
(220) 6.3.2007
(442) 7.6.2007
(450) 2.11.2007

9 (511) 29

(511) 29 - Mlieko, syr a mliečne výrobky, jedlé oleje a tuky.

(540)



(591) červená, modrá, žltá, biela
(732) SAVENCIA S.A., 42 rue Rieussec, 78220 Viroflay, FR;

(111) 219357

(151) 17.9.2007
(156) 24.1.2017
(180) 24.1.2027
(210) 149-2007
(220) 24.1.2007
(442) 7.6.2007
(450) 2.11.2007

9 (511) 39

(511) 39 - Železničná doprava, zasielateľstvo.

(540) JUNIOR RAILPLUS

(732) Železničná spoločnosť Slovensko, a. s., Rožňavská 1, 832 72 Bratislava, SK;

(111) 219358

(151) 17.9.2007
(156) 24.1.2017
(180) 24.1.2027
(210) 150-2007
(220) 24.1.2007
(442) 7.6.2007
(450) 2.11.2007

9 (511) 39

(511) 39 - Železničná doprava, zasielateľstvo.

(540) KLASIK RAILPLUS

(732) Železničná spoločnosť Slovensko, a. s., Rožňavská 1, 832 72 Bratislava, SK;

(111) 219359

(151) 17.9.2007
(156) 24.1.2017
(180) 24.1.2027
(210) 151-2007
(220) 24.1.2007
(442) 7.6.2007
(450) 2.11.2007

9 (511) 39

(511) 39 - Železničná doprava, zasielateľstvo.

(540) SENIOR RAILPLUS

(732) Železničná spoločnosť Slovensko, a. s., Rožňavská 1, 832 72 Bratislava, SK;

(111) 219360

(151) 17.9.2007
(156) 24.1.2017
(180) 24.1.2027
(210) 152-2007
(220) 24.1.2007
(442) 7.6.2007
(450) 2.11.2007

9 (511) 39

(511) 39 - Železničná doprava, zasielateľstvo.

(540) MAXI KLASIK

(732) Železničná spoločnosť Slovensko, a. s., Rožňavská 1, 832 72 Bratislava, SK;

(111) 219463

(151) 12.10.2007
(156) 22.1.2017
(180) 22.1.2027
(210) 137-2007
(220) 22.1.2007
(442) 6.7.2007
(450) 6.12.2007

9 (511) 6, 11, 16, 17, 19, 36, 37, 39, 40, 41

(511) 6 - Obyčajné kovy a ich zliatiny; stavebný materiál z kovu; prenosné stavby z kovu; kovový materiál pre železničné trate; káble a drôty z obyčajných kovov s výnimkou elektrických; železiarsky tovar; drobný železiarsky tovar; kovové potrubia a rúry; bezpečnostné schránky; iné výrobky z kovov, ktoré nie sú zahrnuté v iných triedach; rudy.

11 - Zariadenia na osvetľovanie, vykurovanie, parné kotly, zariadenia na varenie, chladenie a sušenie, vetracie, vodárenské a sanitárne zariadenia.

16 - Papier, kartón, lepenka a výrobky z týchto materiálov, ktoré nie sú zahrnuté v iných triedach; tlačoviny; knihárske výrobky; fotografie; piernický tovar a písacie potreby; lepidlá na papier a na použitie v domácnosti; písacie stroje a kancelárske potreby okrem nábytku; vzdelávacie a učebné potreby okrem prístrojov; obalové materiály z plastických hmôt, ktoré nie sú zahrnuté v iných triedach; tlačiarenské písmo; štočky; typografické písmo; tlačiarenské štočky a stereotypy.

17 - Kaučuk, gutaperča, guma, azbest, ruda a výrobky z týchto materiálov, ktoré nie sú zahrnuté v iných triedach; plastové výlisky ako polotovary; baliace, tesniace a izolačné materiály; ohybné rúry a hadice s výnimkou kovových.

19 - Nekovové stavebné materiály; nekovové rúry pre stavebníctvo; asfalt, smola a bitúmen; nekovové prenosné stavby; pomníky okrem kovových.
 36 - Služby v oblasti financovania; služby v oblasti peňažníctva; služby v oblasti nehnuteľností.
 37 - Stavebníctvo; opravy; montážne a inštalačné služby.
 39 - Preprava; balenie a skladovanie tovaru; služby spojené s cestovaním.
 40 - Spracovanie a úprava materiálov.
 41 - Vzdelávanie; zabezpečovanie výcvikov, kurzov a školení; zábava; športová a kultúrna činnosť.

(540)

EMPIRIA

(591) červená
 (732) Pavol Maráček - EMPIRIA, Priemyselná 12, 921 01 Piešťany, SK;
 (740) BELEŠČÁK & PARTNERS, s.r.o., Piešťany, SK;

(111) 219464

(151) 12.10.2007
 (156) 22.1.2017
 (180) 22.1.2027
 (210) 138-2007
 (220) 22.1.2007
 (442) 6.7.2007
 (450) 6.12.2007

9 (511) 6, 11, 16, 17, 19, 36, 37, 39, 40, 41

(511) 6 - Obyčajné kovy a ich zliatiny; stavebný materiál z kovu; prenosné stavby z kovu; kovový materiál pre železničné trate; káble a drôty z obyčajných kovov s výnimkou elektrických; železiarsky tovar; drobný železiarsky tovar; kovové potrubia a rúry; bezpečnostné schránky; iné výrobky z kovov, ktoré nie sú zahrnuté v iných triedach; rudy.

11 - Zariadenia na osvetľovanie, vykurovanie, parné kotly, zariadenia na varenie, chladenie a sušenie, vetracie, vodárenské a sanitárne zariadenia.

16 - Papier, kartón, lepenka a výrobky z týchto materiálov, ktoré nie sú zahrnuté v iných triedach; tlačoviny; knihárske výrobky; fotografie; papiernický tovar a písacie potreby; lepidlá na papier a na použitie v domácnosti; písacie stroje a kancelárske potreby okrem nábytku; vzdelávacie a učebné potreby okrem prístrojov; obalové materiály z plastických hmôt, ktoré nie sú zahrnuté v iných triedach; tlačiarenské písmo; štočky; typografické písmo; tlačiarenské štočky a stereotypy.

17 - Kaučuk, gutaperča, guma, azbest, ruda a výrobky z týchto materiálov, ktoré nie sú zahrnuté v iných triedach; plastové výlisky ako polotovary; baliace, tesniace a izolačné materiály; ohybné rúry a hadice s výnimkou kovových.

19 - Nekovové stavebné materiály; nekovové rúry pre stavebníctvo; asfalt, smola a bitúmen; nekovové prenosné stavby; pomníky okrem kovových.

36 - Finančné služby; peňažníctvo; služby v oblasti nehnuteľností.

37 - Stavebníctvo; opravy; montážne a inštalačné služby.

39 - Preprava; balenie a skladovanie tovaru; služby spojené s cestovaním.

40 - Spracovanie a úprava materiálov.

41 - Vzdelávanie; zabezpečovanie výcvikov, kurzov a školení; zábava; športová a kultúrna činnosť.

(540) **EMPIRIA**

(732) Pavol Maráček - EMPIRIA, Priemyselná 12, 921 01 Piešťany, SK;
 (740) BELEŠČÁK & PARTNERS, s.r.o., Piešťany, SK;

(111) 219476

(151) 12.10.2007
 (156) 29.1.2017
 (180) 29.1.2027
 (210) 187-2007
 (220) 29.1.2007
 (442) 6.7.2007
 (450) 6.12.2007

9 (511) 39

(511) 39 - Distribúcia tovaru na dobierku; zásielkový predaj; doručovacie služby, kuriérske služby; doručovanie balíkov; doručovanie novín a časopisov; doručovanie tovaru; dovoz, doprava; prepravné služby; skladovanie; skladovanie tovaru; služby v doprave a preprave; sprostredkovanie prepravy; uskladnenie tovaru.

(540)

bonus

(732) Profi Estate SK, s. r. o., Palackého 22, 811 02 Bratislava, SK;
 (740) Brichtová Tatiana, JUDr., Bratislava, SK;

(111) 219477

(151) 12.10.2007
 (156) 29.1.2017
 (180) 29.1.2027
 (210) 188-2007
 (220) 29.1.2007
 (442) 6.7.2007
 (450) 6.12.2007

9 (511) 39

(511) 39 - Distribúcia tovaru na dobierku; zásielkový predaj; doručovacie služby, kuriérske služby; doručovanie balíkov; doručovanie novín a časopisov; doručovanie tovaru; dovoz, doprava; prepravné služby; skladovanie; skladovanie tovaru; služby v doprave a preprave; sprostredkovanie prepravy; uskladnenie tovaru.

(540)

bonus
ZÁSIELKOVÝ PREDAJ

(732) Profi Estate SK, s. r. o., Palackého 22, 811 02 Bratislava, SK;

(740) Brichtová Tatiana, JUDr., Bratislava, SK;

(111) 219480

(151) 12.10.2007

(156) 30.1.2017

(180) 30.1.2027

(210) 194-2007

(220) 30.1.2007

(442) 6.7.2007

(450) 6.12.2007

9 (511) 9, 16, 35, 38, 39, 41, 42

(511) 9 - Magnetické nosiče údajov, nosiče zvukových záznamov, nosiče zvukovo-obrazových záznamov, audiovizuálne záznamové disky, programové vybavenie pre počítače, programy na počítačové hry.

16 - Firemné listiny, papierové propagačné materiály, letáky, prospekty, tlačivá a kancelárske potreby s výnimkou nábytku, kancelárska technika uvedená v triede 16, náhradné diely a príslušenstvo kancelárskej techniky uvedené v triede 16.

35 - Maloobchodná činnosť s magnetickými nosičmi údajov, s nosičmi zvukových záznamov, s nosičmi zvukovo-obrazových záznamov, s audiovizuálnymi diskami, s programovým vybavením pre počítače, so softvérom, s počítačovými hrami, reklama, reklamné agentúry, rozširovanie reklamných materiálov zákazníkom, vydávanie a aktualizovanie reklamných materiálov, rozširovanie reklamných materiálov, prenájom reklamných plôch, zásielkové reklamné služby, spracovanie textov, uverejňovanie reklamných textov.

38 - Televízne vysielanie, satelitné vysielanie, káblové vysielanie, informačné kancelárie, tlačové kancelárie, spravodajské služby.

39 - Balenie tovarov, uskladňovanie tovarov, sprostredkovanie prepravy.

41 - Vzdelávanie, zábava, zábavné parky, informácie o možnostiach zábavy, služby športovísk, prevádzkovanie športových zariadení, tvorba a výroba televíznych programov, výroba audiovizuálnych programov, výroba videofilmov, televízna zábava, organizovanie kultúrnych, športových, vzdelávacích a zábavných podujatí, prenájom a požičiavanie nahrávacích a premietacích zariadení, osvetľovacích zariadení, dekorácií, filmov, videopások, filmová tvorba, činnosť filmových štúdií, zhromažďovanie a poskytovanie informácií v oblasti kultúry, športu, zábavy a vzdelávania, poskytovanie klubových služieb (výchovno-zábavných), organizovanie a vedenie koncertov, plesov, súťaží krásy, športových súťaží, vedomostných súťaží, zábavných súťaží, výstav na vzdelávacie a kultúrne účely, konferencií, školení, živých vystúpení, večierkov, služby nahrávacích štúdií, reportérske služby, vydavateľská

a nakladateľská činnosť s výnimkou vydávania reklamných a náborových textov, elektronická edičná činnosť (DPT služby).

42 - Poskytovanie informácií o módnom návrhárstve, meteorologické informácie a predpovede počasia.

(540) **K VECI, PROSÍM**

(732) Rozhlas a televízia Slovenska, Mlynská dolina, 845 45 Bratislava, SK;

(111) 219505

(151) 12.10.2007

(156) 13.2.2017

(180) 13.2.2027

(210) 309-2007

(220) 13.2.2007

(442) 6.7.2007

(450) 6.12.2007

9 (511) 3, 5, 10, 16, 25, 35, 41, 43, 44

(511) 3 - Bieliace krémy na pokožku, čistiacie prípravky, dezinfekčné mydlá, dezodoračné mydlá, esenciálne oleje, esencie, éterické oleje, kozmetické prípravky, kozmetické krémy, kozmetické prípravky do kúpeľa, kúpeľové soli s výnimkou solí na liečebné účely, medicínálne mydlá, mydlá, oleje na kozmetické a toaletné účely, toaletné vody, pleťové vody, šampóny, toaletné prípravky.

5 - Chemické prípravky na farmaceutické a lekárske účely, obvazy, plachty a tkaniny na lekárske účely, soli na lekárske účely, farmaceutické prípravky, liečivé prípravky do kúpeľa, terapeutické prípravky do kúpeľa, prípravky do perličkových kúpeľov, liečivé kúpeľové soli, soli do minerálnych kúpeľov, liečivá na ľudskú potrebu, teplé zábaly, protireumatické náramky, soli minerálnych vôd, soli na lekárske účely, minerálne soli, bylinkové čaje na lekárske použitie, dietetické látky na lekárske účely, dietetické potraviny na lekárske účely, doplnky výživy na lekárske účely, prípravky do perličkového kúpeľa, terapeutické prípravky do kúpeľa, liečivé čaje, vonné soli.

10 - Zariadenia na cvičenie na lekárske účely, masážne prístroje, fyzioterapeutické zariadenia, podporné obvazy, bandáže na kĺby, podporné bandáže, masážne prístroje, termoelektrické obklady, liečebné prostriedky a prístroje.

16 - Baliaci papier, blahoprajné pohľadnice, brožované knihy, brožúry, brožúrky, bublinové obaly z plastických materiálov (na balenie), časopisy, etikety s výnimkou textilných, fotografie, grafické zobrazenie, grafiky, kalendáre, kartón, lepenka, katalógy, papierové kávové filtre, knihy, lepenkové alebo papierové škatule, lepenkové alebo papierové obaly na fľaše, lepenkové platne (papiernický tovar), lepiace pásy na kancelárske účely a použitie v domácnosti, lepoprelá, mapy, obálky (papierenský tovar), obrazy, papiernický tovar, periodické a neperiodické publikácie, plagáty, predmety z kartónu, prospekty, pútače z papiera alebo z lepenky, reklamné tabule z papiera, kartónu alebo lepenky, grafické reprodukcie, tlačené reklamné materiály, umelecké litografie, umelohmotné fólie na balenie, vrecia z papiera alebo z plastických materiálov, umelecké diela, darčekové a dekoratívne predmety z kartónu, z papiera alebo z plastických materiálov.

25 - Bielizeň, osobná bielizeň zabraňujúca poteniu, body - bielizeň, bundy, cyklistické oblečenie, čelenky, čiapky, dámske róby a šaty, gymnastické (telocvičné) dresy, gamaše, chrániče uší (proti chladu ako pokrývka hlavy), kombinézy (oblečenie), kombinézy na vodné lyžovanie, kabáty, košele, krátke nohavice, krátke kabátiky, kravaty, kožušiny (oblečenie), kostýmy, korzety, kovové časti na obuv a opasky, nohavice, nohavičky, oblečenie, oblečenie pre motoristov, oblečenie z kože, obuv, odevy, opasky, peleríny, pančuchy a pančuchové nohavice, plášte, plavky, pleteniny (oblečenie), pletiarsky tovar, podprsienky, podväzky, polokošele, pokrývky hlavy, ponožky, potníky, pulóvre, pyžamá, rukavice, rukávniky, saká, sandále, spodná bielizeň, spodky, sukne, svetre, šatky, šály, šaty, športová obuv, športové tričká a dresy, spodničky, tielka, tričká, topánky, vesty.

35 - Maloobchodné služby s odevmi a obuvou, galantérnym tovarom, textilom, nábytkom, umeleckými dekoratívnymi a darčekomými tovarmi a najmä s tovarom uvedeným vyššie, administratívna správa hotelov, reklamné agentúry, spravovanie hotelov, obchodné alebo podnikateľské informácie, komerčné informačné kancelárie, prenájom kancelárskych strojov a zariadení, marketingové štúdie, nábor zamestnancov, poradenstvo v obchodnej činnosti, pomoc pri riadení obchodnej činnosti, obchodný alebo podnikateľský prieskum, obchodný manažment a podnikové poradenstvo, organizovanie výstav na obchodné a reklamné účely, personálne poradenstvo, oceňovanie a odhady v oblasti podnikania, odborné obchodné poradenstvo, poradenstvo pri vedení podnikov, prenájom predajných automatov, predvádzanie (služby modeliek) na reklamné účely a na podporu predaja, predvádzanie tovaru, prenájom reklamného času vo všetkých komunikačných médiách, prenájom reklamných materiálov, prieskum trhu, prieskum verejnej mienky, reklama, sekretárske služby; obchodné sprostredkovanie služieb uvedených v triedach 41 a 43.

41 - Prevádzkovanie športových zariadení, prevádzkovanie bazénov, služby pre oddych a rekreáciu, telesné cvičenia, výcvik, služby v kempingoch so športovým programom, výchovno-zábavné klubové služby, kluby zdravia (telesné cvičenia), informácie o možnostiach rekreácie, informácie o možnostiach rozptýlenia, informácie o možnostiach zábavy, obveselenie, prevádzkovanie kasín, prevádzkovanie priestorov s hracími automatmi, koncertné siene, sály, organizovanie a vedenie konferencií, organizovanie a vedenie kongresov, meranie časov na športových podujatiach, nočné kluby, organizovanie a vedenie seminárov, organizovanie kultúrnych alebo vzdelávacích výstav, organizovanie športových súťaží, organizovanie živých vystúpení, zábavné parky, požíčovanie potápačského výstroja, požíčovanie športového výstroja s výnimkou dopravných prostriedkov, služby prázdninových táborov (zábava), ukážky praktických výcvikov, prekladateľské služby, prenájom audioprístrojov, prenájom štadiónov, prenájom tenisových kurtov, prenájom videokamier a videorekordérov, služby poskytované na štadiónoch a športových ihriskách patriace do tejto triedy.

43 - Barové služby, bufety (rýchle občerstvenie), hotelierske služby, jedálne a závodné jedálne, kaviarne, prevádzkovanie kempov, motelové služby, penzióny, poskytovanie prechodného ubytovania, prenájom prenosných stavieb, prenájom turistických stanov, reštaurácie (jedálne), samoobslužné reštaurácie, rezervácia hotelov, rezervácia penziónov, rezervácia prechodného ubytovania, turistické ubytovanie, ubytovacie kancelárie (hotely, penzióny), prenájom prechodného ubytovania.

44 - Fyzioterapia, fytooterapia, aromaterapia, akvaterapia, kadernické salóny, parné kúpele, verejné kúpele na hygienu, lekárske služby, manikúra, masáže, ošetrovateľské služby, salóny krásy, zotavovne, poskytovanie doplnkových zdravotníckych služieb; poskytovanie komplexnej kúpeľnej starostlivosti; prevádzkovanie zariadení slúžiacich na regeneráciu a rekondíciu v súvislosti s poskytovaním zdravotnej starostlivosti, masáže, sanatóriá, verejné kúpele, zdravotnícka starostlivosť, zotavovne.

(540)



- (591) modrá, svetlomodrá, žltá, zelená, oranžová, biela
 (732) AQUAPARK KOVÁČOVÁ, s. r. o., Malý trh 2/A,
 811 08 Bratislava, SK;
 (740) Belička Ivan, Ing., Banská Bystrica, SK;

(111) 219515

- (151) 12.10.2007
 (156) 19.2.2017
 (180) 19.2.2027
 (210) 352-2007
 (220) 19.2.2007
 (442) 6.7.2007
 (450) 6.12.2007

9 (511) 3, 5, 10, 21

- (511) 3 - Prípravky, vrátane kozmetických, na ošetrovanie, čistenie a dezinfekciu zubov a ústnej dutiny, najmä zubné pasty, gély, ústne vody, tabletky a prášky (s výnimkou medicínálnych); prípravky ústnej hygieny (s výnimkou medicínálnych); ústne dezodoranty a osviežovače vo všetkých formách (s výnimkou medicínálnych); čistiace a leštiace prípravky na umelý chrup a zubné protézy.
 5 - Stomatologické materiály, najmä materiály na plombovanie zubov a na zubné odtlačky, lepidlá, tmely, laky, cementy, brúsivá, modelovacie hmoty pre dentistov, zubné vosky, prípravky na ošetrovanie zubov a ústnej dutiny, zubné protézy.
 10 - Prístroje na chirurgické, lekárske, zubárske nástroje, zubné protézy.
 21 - Zubné kefky vrátane elektrických; držiaky na zubné kefky; zubné špáradlá a držiaky na zubné špáradlá, dentálne nite a pásky.

(540) EuDent

(732) EuDent, spol. s r.o., Švermova 1/1601, 911 01 Trenčín, SK;
(740) Záhurecká Romana, JUDr., Banská Bystrica, SK;

(111) 219523

(151) 12.10.2007
(156) 1.3.2017
(180) 1.3.2027
(210) 419-2007
(220) 1.3.2007
(442) 6.7.2007
(450) 6.12.2007

9 (511) 7, 8, 9

(511) 7 - Držiaky (ako časti strojov), držiaky listov píly (časti strojov), ručné nástroje a náradie na iný než ručný pohon, nástroje ako časti strojov, nástrojové brúsky, pílové listy (ako časti strojov).
8 - Brúsné kamene, držiaky na píľky, ručné frézy, hroty, špice, ostrie (časti ručných nástrojov a náradia), kladivá (ručné nástroje), kliešte, kľúče (na matice) ako ručné nástroje, kľúče (ručné nástroje), nástroje na rezanie, sekacie, krájanie +B3460 (ručné náradie), nástrojové brúsky, ostričky ako nástroje, ostriace nástroje, píľky (ručné náradie), pilníky (nástroje), pílové listy (ako časti ručných nástrojov), pílové listy (ako časti strojov), pinzety, rašple (ručné nástroje), razidlá (ručné nástroje), ručné nástroje a náradie (na ručný pohon), ručné vrtáčky (ručné nástroje), sekáče, sekery, skrutkovače, škrabáky (ručné nástroje), škrabky (ručné nástroje), špachtle, stierky ako ručné náradie, vrtáky (ručné nástroje), vyťahovače klinov, záhradné náradie na ručný pohon, záhradnícke nože, lesné sekáče, záhradnícke nožnice, záhradnícke nožnice (veľké).
9 - Vodováhy.

(540)



(591) červená, čierna, biela
(732) Kapman AB, c/o SNA Europe (Industries) AB, 811 81 Sandviken, SE;
(740) PATENTSERVIS Bratislava, a. s., Bratislava, SK;

(111) 219534

(151) 12.10.2007
(156) 8.3.2017
(180) 8.3.2027
(210) 478-2007
(220) 8.3.2007
(442) 6.7.2007
(450) 6.12.2007

9 (511) 24, 25

(511) 24 - Textil a textilné výrobky vrátane oblekových a košeľových tkanín; tkaniny zo zmesi polyesteru a vlny; vlnené tkaniny; obrúsky (kusový tovar); posteľné prikrývky a prikrývky na stôl; prikrývky; posteľné prikrývky; satén; štóly; veľké šatky; posteľné prestieradlá; pokrývky na stôl a návleky

na vankúše; flanelové čalúnnické textilie; uteráky; vreckovky a textilné výrobky nezahrnuté v iných triedach.

25 - Všetky druhy oblečenia a častí odevu (vrátane, ale nie obmedzené na): košeľe; nohavice; obleky; safari obleky; saká; šaty; blúzky; plášte; korzety; kostýmy; pyžamy; sukne; dámske šaty; kožušínové štóly; dámske dlhé šaty; pokrývky hlavy; pančuchy; ponožky; podväzky, traky; kravaty; vlnený pletený tovar; motýľiky; kravaty; tielka; spodná bielizeň; saká; pulóvre; nočné košeľe; overaly; kabáty; pončá; sári; šály; šatky; svetre; spodná bielizeň; spodné oblečenie; uniformy; vesty; detské oblečenie; čižmy; topánky a papuče.

(540) BE

(732) Raymond Limited, Plot No.156/H. No. 2, Village Zadgaon, Ratnagiri, Maharashtra 415612, IN;
(740) Fajnorová Mária, Ing., Bratislava, SK;

(111) 219535

(151) 12.10.2007
(156) 8.3.2017
(180) 8.3.2027
(210) 479-2007
(220) 8.3.2007
(442) 6.7.2007
(450) 6.12.2007

9 (511) 24, 25

(511) 24 - Textil a textilné výrobky vrátane oblekových a košeľových tkanín; tkaniny zo zmesi polyesteru a vlny; vlnené tkaniny; obrúsky (kusový tovar); posteľné prikrývky a prikrývky na stôl; prikrývky; posteľné prikrývky; satén; štóly; veľké šatky; posteľné prestieradlá; pokrývky na stôl a návleky na vankúše; flanelové čalúnnické textilie; uteráky; vreckovky a textilné výrobky nezahrnuté v iných triedach.

25 - Všetky druhy oblečenia a častí odevu (vrátane, ale nie obmedzené na): košeľe; nohavice; obleky; safari obleky; saká; šaty; blúzky; plášte; korzety; kostýmy; pyžamy; sukne; dámske šaty; kožušínové štóly; dámske dlhé šaty; pokrývky hlavy; pančuchy; ponožky; podväzky, traky; kravaty; vlnený pletený tovar; motýľiky; kravaty; tielka; spodná bielizeň; saká; pulóvre; nočné košeľe; overaly; kabáty; pončá; sári; šály; šatky; svetre; spodná bielizeň; spodné oblečenie; uniformy; vesty; detské oblečenie; čižmy; topánky a papuče.

(540) PARK AVENUE

(732) Raymond Limited, Plot No.156/H. No. 2, Village Zadgaon, Ratnagiri, Maharashtra 415612, IN;
(740) Fajnorová Mária, Ing., Bratislava, SK;

(111) 219536

(151) 12.10.2007
(156) 8.3.2017
(180) 8.3.2027
(210) 480-2007
(220) 8.3.2007
(442) 6.7.2007
(450) 6.12.2007

9 (511) 24, 25

(511) 24 - Textil a textilné výrobky vrátane oblekových a košeľových tkanín; tkaniny zo zmesi polyesteru a vlny; vlnené tkaniny; obrúsky (kusový tovar); posteľné prikrývky a prikrývky na stôl; prikrývky; posteľné prikrývky; satén, štóly; veľké šatky; posteľné prestieradlá; pokrývky na stôl a návleky na vankúše; flanelové čalúnnické textilie; uteráky; vreckovky a textilné výrobky nezahrnuté v iných triedach.

25 - Všetky druhy oblečenia a časti odevu (vrátane, ale nie obmedzené na): košeľe; nohavice; obleky; safari obleky; saká; šaty; blúzky; plášte; korzety; kostýmy; pyžamá; sukne; dámske šaty; kožuštinové štóly; dámske dlhé šaty; pokrývky hlavy; pančuchy; ponožky; podvázky, traky; kravaty; vlnený pletený tovar; motýliky; kravaty; tielka; spodná bielizeň; saká; pulóvre; nočné košeľe; overaly; kabáty; pončá; sári; šály; šatky; svetre; spodné oblečenie; uniformy; vesty; detské oblečenie; čizmy; topánky a papuče.

(540) MANZONI

(732) Raymond Limited, Plot No.156/H. No. 2, Village Zadgaon, Ratnagiri, Maharashtra 415612, IN;

(740) Fajnorová Mária, Ing., Bratislava, SK;

(111) 219538

(151) 12.10.2007

(156) 17.3.2017

(180) 17.3.2027

(210) 553-2007

(220) 17.3.2007

(442) 6.7.2007

(450) 6.12.2007

9 (511) 9, 19, 40

(511) 9 - Nahrané počítačové programy; počítačový softvér.

19 - Stavebné drevo; spracované drevo; opracované stolárske drevo; pilené drevo.

40 - Spracovanie dreva; pílenie.

(540) CutLog

(732) Tekl STUDIO s.r.o., T. Vansovej 940/4, 962 12 Detva, SK;

(111) 219563

(151) 12.10.2007

(156) 26.10.2016

(180) 26.10.2026

(210) 6222-2006

(220) 26.10.2006

(442) 6.7.2007

(450) 6.12.2007

9 (511) 9, 14, 16, 18, 25, 28, 35, 36, 37, 38, 39, 41, 42, 43

(511) 9 - Prístroje na záznam, prenos a reprodukciu zvuku alebo obrazu, nosiče magnetických a numerických záznamov, akustické disky, audio a/alebo video kompaktné disky, kompaktné disky s mítvou pamäťou, audio- a/alebo videokazety; digitálne videodisky; zariadenia na spracovanie informácií a počítače; programy pre počítače (zapísané programy); videohry na využitie len s televíznym prijímačom.

14 - Chronometrické prístroje ako hodinky, bižutéria; pestré krúžky na kľúče.

16 - Papier, lepenka; tlačiarenské tovary, noviny, revue, katalógy, magazíny, brožúry, prospekty, knihy; plagáty, letáky; papierenský tovar, písacie potreby; fotografie, plastové materiály na balenie (vrecia, vrecká, fólie, archy papiera).

18 - Plecniaky pre alpinistov, brašne, tašky na pláž, lodné kufre, kufre, dáždniky, slnečníky, horezecké palice, peňaženky, náprsné tašky, batohy na chrbát, tašky do ruky, tašky na kempovanie, cestovné tašky.

25 - Odevy, obuv, pokrývky hlavy.

28 - Hry, hračky, hracie karty.

35 - Reklama; riadenie obchodných záležitostí; obchodná správa; distribúcia prospektov, vzoriek; novinová abonentná služba pre verejnosť; poradenské služby, informácie a spravodajstvo o obchodných záležitostiach; organizácia výstav s obchodným alebo reklamným účelom; riadenie reklamnej činnosti, reklama v rádiu, televízii.

36 - Poisťovníctvo, bankové služby; finančné služby; správa nehnuteľností.

37 - Stavebníctvo, inštalácie, údržba a opravy rádiových a televíznych vysieláčov a antén, najmä káblových, pomocou satelitov, inštalácie mobilnej telefónnej siete.

38 - Telekomunikácie; rádiové, televízne, telefonické komunikácie, rádiové, televízne vysielanie; rozhlasové vysielanie, vysielanie rádiových a televíznych programov, elektronické posielanie správ; komunikácia prostredníctvom počítačových terminálov; služby odovzdávania správ telematickou cestou, komunikácia (prenos) na všetky multimediálne nosiče a siete vrátane internetu; tlačové a informačné kancelárie (správy); služby spravodajských agentúr v oblasti obchodných záležitostí.

39 - Distribúcia novín; rezervácia miest na cestovanie, organizácia ciest po mori a iného cestovania.

41 - Zábavné akcie, najmä rádiové, televízne na všetkých multimediálnych nosičoch a sieťach vrátane internetu, zostavovanie rádiových a televíznych programov; produkčné služby audiovizuálneho vysielania; produkcie predstavení, filmov; organizovanie a uskutočňovanie akcií, konkurzov a prejavov v oblasti zábavy, kultúry a výchovy; vydávanie kníh, revue; služby reportérov; filmovanie na videopásky; diskotékové služby, organizovanie koncertov, plesov.

42 - Programovanie pre počítače; prenájom prístupového času serveru databáz; vytváranie a realizácia internetových stránok; gescia výstavných miest.

43 - Služby cestovných kancelárií v oblasti ubytovania.

(540)



(591) modrá, červená

(732) LAGARDERE ACTIVE BROADCAST Société Anonyme Monégasque, 1 rue du Tenao Roc Fleuri, 98000 Monaco, MC;

(111) 219582

(151) 12.10.2007
(156) 26.1.2017
(180) 26.1.2027
(210) 174-2007
(220) 26.1.2007
(442) 6.7.2007
(450) 6.12.2007

9 (511) 2, 5

(511) 2 - Farby, náterové hmoty.
5 - Fungicídna a insekticídna penetračná hmota.

(540) KROVSAN profi

(732) COLOR Company, s. r. o., Štúrova 1504, 018 41
Dubnica nad Váhom, SK;
(740) Bačík Kvetoslav, Ing., Nová Dubnica, SK;

(111) 219587

(151) 12.10.2007
(156) 29.1.2017
(180) 29.1.2027
(210) 185-2007
(220) 29.1.2007
(442) 6.7.2007
(450) 6.12.2007

9 (511) 36

(511) 36 - Realitné kancelárie, správcovstvo, finančné riadenie, správa nehnuteľností, sprostredkovateľa nehnuteľností, prenájom nehnuteľností, vyberanie nájomného.

(540)



(591) červená, čierna
(732) Mc. Farlow Group, spol. s r. o., L. Fullu 9, 841 05
Bratislava, SK;
(740) LITVÁKOVÁ A SPOL., s.r.o., Patentová a známková kancelária, Bratislava, SK;

(111) 219588

(151) 12.10.2007
(156) 29.1.2017
(180) 29.1.2027
(210) 186-2007
(220) 29.1.2007
(442) 6.7.2007
(450) 6.12.2007

9 (511) 39

(511) 39 - Distribúcia tovaru na dobierku; zásielkový predaj; doručovacie služby, kuriérske služby; doručovanie balíkov; doručovanie novin a časopisov; doručovanie tovaru; dovoz, doprava; prepravné služby; skladovanie; skladovanie tovaru; služby v doprave a preprave; sprostredkovanie prepravy; uskladnenie tovaru.

(540) Bonus

(732) Profi Estate SK, s. r. o., Palackého 22, 811 02
Bratislava, SK;
(740) Brichtová Tatiana, JUDr., Bratislava, SK;

(111) 219591

(151) 12.10.2007
(156) 9.2.2017
(180) 9.2.2027
(210) 286-2007
(220) 9.2.2007
(442) 6.7.2007
(450) 6.12.2007

9 (511) 5

(511) 5 - Farmaceutické výrobky, dietetické látky upravené na lekárske účely.

(540) Suprest

(732) Berlin - Chemie AG, Glienicker Weg 125, 12489
Berlin, DE;
(740) Hörmannová Zuzana, Ing., Bratislava, SK;

(111) 219598

(151) 12.10.2007
(156) 21.2.2017
(180) 21.2.2027
(210) 358-2007
(220) 21.2.2007
(442) 6.7.2007
(450) 6.12.2007

9 (511) 12, 37, 39

(511) 12 - Automobily.
37 - Autoopravovne (údržba; opravy).
39 - Prenájom automobilov.

(540)



(591) zelená, čierna
(732) AUTONA s.r.o., Hurbanova 29, 036 01 Martin,
SK;

(111) 219606

(151) 12.10.2007
(156) 1.3.2017
(180) 1.3.2027
(210) 424-2007
(220) 1.3.2007
(442) 6.7.2007
(450) 6.12.2007

9 (511) 16, 35, 36, 39, 41, 42

(511) 16 - Knihy, časopisy, letáky a iné tlačoviny, piernický tovar.
35 - Organizovanie komerčných alebo reklamných výstav a veľtrhov, obchodné alebo podnikateľské poradenstvo, reklama, zverejňovanie a publikovanie propagačných textov, administratíva verejnoprospešných programov.
36 - Organizovanie zbierok, zbieranie peňazí na dobročinné účely.
39 - Služby v doprave a preprave, organizovanie ciest, exkurzií, sprevádzanie turistov, poskytovanie a rezervácia dopravy, cestovných lístkov, turistických prehliadok; sprostredkovanie dopravy.

41 - Organizovanie a vedenie konferencií, kongresov, seminárov, sympózií, kolokvií, kultúrnych alebo vzdelávacích výstav, organizovanie lotérií, pedagogické informácie, organizovanie súťaží (vedomostných alebo zábavných), organizovanie živých vystúpení alebo benefičných podujatí, tvorba rozhlasových a televíznych programov, vyučovanie, vzdelávanie.

42 - Architektonické poradenstvo, architektúra (architektonické služby), poradenské služby v oblasti životného prostredia, projektovanie stavieb, prieskumy a štúdie, tvorba projektov v oblasti životného prostredia.

(540) Ekopolis

(732) Nadácia Ekopolis, Komenského 21, 974 01 Banská Bystrica, SK;

(111) 219636

(151) 12.10.2007
(156) 1.2.2017
(180) 1.2.2027
(210) 5092-2007
(220) 1.2.2007
(442) 6.7.2007
(450) 6.12.2007

9 (511) 9

(511) 9 - Elektrické a elektronické inštalčné systémy na kontrolu a signalizáciu; prístroje na záznam, prevod, reprodukciu zvuku alebo obrazu; elektrické inštalčné systémy zakladajúce sa na zvláštnom poznámkovom aparáte a elektrickom a/alebo elektronickom ovládaní komutácie, časovania a dohľadu.

(540)



(732) ABB s.r.o., Vyskočilova 1561/4a, Michle, 140 00 Praha 4, CZ;

(740) Hojčuš Peter, Ing., Bratislava, SK;

(111) 219643

(151) 12.10.2007
(156) 6.2.2017
(180) 6.2.2027
(210) 5121-2007
(220) 6.2.2007
(442) 6.7.2007
(450) 6.12.2007

9 (511) 35, 36, 39, 43

(511) 35 - Vydávanie reklamných textov, reklamná a propagačná činnosť, rozširovanie reklamných materiálov zákazníkom, inzertné služby.

36 - Kúpa, predaj a prenájom nehnuteľností, sprostredkovanie kúpy, predaja a prenájmu nehnuteľností, správa nehnuteľností na základe honoráru alebo kontraktu, poradenská a konzultačná činnosť v oblasti nehnuteľností.

39 - Rezervácia dopravy, organizovanie ciest, exkurzií a okružných výletov, informácie o doprave, osobná doprava, rezervácia v doprave, služby v doprave a preprave, sprevádzanie turistov, organizovanie výletov, rezervácie zájazdov.

43 - Reštauračné služby, hotelierske služby, rezervácia prechodného ubytovania, ubytovacie kancelárie (hotely, penzióny).

(540) ROMANTICKÉ CHALUPY

(732) Harman Tomáš, Lubľanská 2, 831 02 Bratislava, SK;

(740) Holoubková Mária, Ing., Bratislava, SK;

(111) 219644

(151) 12.10.2007
(156) 6.2.2017
(180) 6.2.2027
(210) 5122-2007
(220) 6.2.2007
(442) 6.7.2007
(450) 6.12.2007

9 (511) 6, 19

(511) 6 - Kovové stropové systémy.

19 - Tehly, tehlobloky a stropné systémy s výnimkou kovových.

(540) Profiterm

(732) TEHELNE VRANOV, s.r.o., Laborecká 80, 066 01 Humenné, SK;

(740) Holoubková Mária, Ing., Bratislava, SK;

(111) 219653

(151) 12.10.2007
(156) 19.2.2017
(180) 19.2.2027
(210) 5161-2007
(220) 19.2.2007
(442) 6.7.2007
(450) 6.12.2007

9 (511) 5, 32

(511) 5 - Liečivé nápoje.

32 - Nealkoholické nápoje.

(540) BODY FAT KILLER

(732) Ducko Ivan, Ing., Sibírska 7, 831 02 Bratislava, SK;

(740) LITVÁKOVÁ A SPOL., s.r.o., Patentová a známková kancelária, Bratislava, SK;

(111) 219661

(151) 12.10.2007
(156) 28.2.2017
(180) 28.2.2027
(210) 5214-2007
(220) 28.2.2007
(442) 6.7.2007
(450) 6.12.2007

9 (511) 30

(511) 30 - Horčica.

(540) Kráľovská horčica

(732) Develey Holding GmbH & Co. Beteiligungs KG, Ottobrunner Straße 45, 82008 Unterhaching, DE;

(740) ROTT, RŮŽIČKA & GUTTMANN, Bratislava, SK;

(111) 219665

(151) 12.10.2007
 (156) 28.2.2017
 (180) 28.2.2027
 (210) 5225-2007
 (220) 28.2.2007
 (442) 6.7.2007
 (450) 6.12.2007

9 (511) 33, 43

(511) 33 - Alkoholické nápoje s výnimkou piva.
 43 - Reštauračné služby (poskytovanie stravy a nápojov); prechodné ubytovanie.

(540)



(591) tmavo modrá, červená, biela
 (732) GSH Trademarks Limited, Afroditis, 25 2nd floor, office 204, Nicosia, CY;
 (740) Záhurecká Romana, JUDr., Banská Bystrica, SK;

(111) 219673

(151) 19.10.2007
 (156) 8.2.2017
 (180) 8.2.2027
 (210) 278-2007
 (220) 8.2.2007
 (442) 6.7.2007
 (450) 6.12.2007

9 (511) 33

(511) 33 - Vína.

**(540) CAMINOS DE TERRA
 ANDINA**

(732) SUR ANDINO S.A., Avenida Apoquindo No. 3669, 6th floor, Las Condes, Santiago, CL;

(111) 219704

(151) 9.11.2007
 (156) 6.12.2016
 (180) 6.12.2026
 (210) 2247-2006
 (220) 6.12.2006
 (442) 2.8.2007
 (450) 7.1.2008

8 (511) 3, 14, 16, 18, 25, 35, 36, 38, 39, 40, 41, 42, 44, 45

(511) 3 - Parfuméria, vonné oleje, kozmetika, mydlá.
 14 - Drahé kovy, kamene a výrobky z nich zhotovené, klenotnícky tovar, bižutéria a hodinárske predmety.
 16 - Papier, papierenské výrobky, tlačiarenské výrobky, najmä noviny, časopisy, reklamné tlačoviny, obaly.
 18 - Kože, imitácie kože, výrobky vyrobené z týchto materiálov, cestovné potreby, ktoré nie sú obsiahnuté v iných triedach.
 25 - Odevy, obuv, klobučnícky tovar.
 35 - Propagačná činnosť, reklama, pomoc pri riadení obchodnej činnosti, marketing, prieskum trhu, ponúkanie výrobkov pre tretie osoby za účelom umožnenia spotrebiteľovi, aby si tieto výrobky

mohol pohodlne prezerat' a nakupovat', komerčné využitie internetu v oblastiach komerčných internetových médií - internetový obchod všetkých druhov, obchodovanie prostredníctvom internetu.

36 - Finančné služby a poradenstvo v oblasti finančných služieb, peňažné služby a poradenstvo v oblasti peňažných služieb, služby týkajúce sa nehnuteľností, najmä prenájom a správa nehnuteľností, a poradenstvo v oblasti týchto služieb.

38 - Rozširovanie elektronických časopisov a ďalších materiálov prostredníctvom elektronickej dátovej telekomunikačnej siete, najmä prostredníctvom internetu.

39 - Doprava a skladovanie.

40 - Spracovanie materiálov, tlač, krajčírstvo.

41 - Organizovanie výstav, módnych prehliadok, DTP práce, usporadúvanie školení, vydavateľská činnosť.

42 - Tvorba elektronických novín a časopisov, tvorba a správa webových stránok.

44 - Kozmetické, regeneračné a skrášľovacie služby, soláriá a poradenstvo v oblasti týchto služieb.

45 - Svadobné agentúry, požičiavanie odevov.

(540) FAnn

(732) Kokolusová Anna, RNDr., Valtická 17, 628 00 Brno, CZ;

(740) Záhurecká Romana, JUDr., Banská Bystrica, SK;

(111) 219717

(151) 9.11.2007
 (156) 19.1.2017
 (180) 19.1.2027
 (210) 124-2007
 (220) 19.1.2007
 (442) 2.8.2007
 (450) 7.1.2008

9 (511) 37, 39, 40, 41, 42, 44, 45

(511) 37 - Inštalácia, opravy a údržba zariadení a vybavení turistických ciest a chodníkov.

39 - Spreádzanie turistov, turistické prehliadky, záchranné služby, transport a preprava zranených osôb.

40 - Likvidácia odpadu v rámci ochrany životného prostredia.

41 - Organizácia seminárov, školení, kurzov, výcvikov a športových podujatí.

42 - Výskum a informácie o životnom prostredí, ochrana životného prostredia.

44 - Zdravotnícka starostlivosť, poskytovanie prvej pomoci.

45 - Pátranie po stratených osobách, stráženie lesa a národného parku.

(540)



- (591) biela, čierna, modrá, červená, sivá
 (732) Tatranská horská služba - dobrovoľný zbor Vysoké Tatry, Dom HZS, 062 01 Vysoké Tatry, SK;

- (111) 219733**
 (151) 9.11.2007
 (156) 9.2.2017
 (180) 9.2.2027
 (210) 287-2007
 (220) 9.2.2007
 (442) 2.8.2007
 (450) 7.1.2008

9 (511) 3, 5

- (511) 3 - Čistiace prípravky; antiseptické prípravky; prípravky na čistenie povrchov, na čistenie odpadových rúr.
 5 - Antibakteriálne prípravky, antiseptické, germicídne, dezinfekčné; protiplesňové prípravky; dezinfekčné prípravky na hygienické účely; dezodoranty (s výnimkou na osobnú potrebu).

(540)


- (591) modrá, červená, biela
 (732) BANCHEM, s. r. o., Rybný trh 332/9, 929 01 Dunajská Streda, SK;
 (740) Bachratá Magdaléna, Mgr., Bratislava, SK;

- (111) 219757**
 (151) 9.11.2007
 (156) 9.3.2017
 (180) 9.3.2027
 (210) 482-2007
 (220) 9.3.2007
 (442) 2.8.2007
 (450) 7.1.2008

9 (511) 5

- (511) 5 - Farmaceutické výrobky, dietetické látky upravené na lekárske účely.

(540) Attento

- (732) BERLIN-CHEMIE AG, Glienicke Weg 125, 12489 Berlin, DE;
 (740) Hörmannová Zuzana, Ing., Bratislava, SK;

- (111) 219792**
 (151) 9.11.2007
 (156) 13.4.2017
 (180) 13.4.2027
 (210) 5416-2007
 (220) 13.4.2007
 (442) 2.8.2007
 (450) 7.1.2008

9 (511) 5

- (511) 5 - Farmaceutické prípravky.

(540) VOLTAREN RAPID SACHETS

- (732) NOVARTIS AG, 4002 Basel, CH;
 (740) Čechvalová Dagmar, Bratislava, SK;

- (111) 219814**
 (151) 9.11.2007
 (156) 2.3.2017
 (180) 2.3.2027
 (210) 428-2007
 (220) 2.3.2007
 (442) 2.8.2007
 (450) 7.1.2008

9 (511) 7, 20, 42

- (511) 7 - Pretlačovacie tyče zo spekaného karbidu, pílové zuby, rezačky papiera, nástroje na mechanické tvarovanie, rôzne rýchloopotrebiteľné náhradné diely zo spekaných karbidov, kovovo-keramického materiálu (cermetu), syntetických, keramických alebo supertvrдых materiálov, súbory nástrojov, upínače nástrojov a upínače obrobkov, nástrojové automatické systémy, rezné obrábacie nástroje na spracovanie materiálov, najmä sústružnicke nože, frézovacie nože, nástroje na odstraňovanie ostrín a závitorezné nástroje, vrtáky, frézy, kotúčové frézy, píly, výstružníky, kuželové záhlbníky, časti týchto nástrojov, najmä vymeniteľné rezné telesá z rýchlo-reznej ocele, spekaného karbidu, cermetu, syntetických, keramických a iných rezných materiálov, pričom všetky uvedené výrobky sú súčasťami strojov.

20 - Prevádzkové a skladové vybavenie, a to skrine na nástroje, skladové zostavy a pracovné stoly.

42 - Technické a užívateľské poradenstvo v oblasti rezných obrábacích nástrojov na spracovanie materiálov, najmä pre sústružnicke nože, frézovacie nože, nástroje na odstraňovanie ostrín a závitorezné nástroje, vrtáky, frézy, kotúčové frézy, píly, výstružníky, kuželové záhlbníky, časti týchto nástrojov, najmä vymeniteľné rezné telesá z rýchlo-reznej ocele, spekaných karbidov, kovovo-keramického materiálu (cermetu), syntetických, keramických a iných rezných materiálov, pretlačovacie tyče zo spekaného karbidu, pílové zuby, rezačky papiera, nástroje na mechanické tvarovanie, rôzne rýchloopotrebiteľné náhradné diely zo spekaného karbidu, cermetu, syntetických, keramických alebo supertvrдых materiálov, súbory nástrojov, upínače nástrojov a upínače obrobkov, tvorba a vývoj počítačových programov a softvéru najmä pre logistiku (riadiace systémy nástrojov), tvorba a vývoj počítačových programov a softvéru pre riadenie automatov a všetkých prevádzkových funkčných oblastí, tiež v spojení s internetom (e-obchod), technická poradenská činnosť v oblasti informačných technológií.

(540)

TOTAL TOOLING = KVALITA x SERVIS²

- (732) WNT Deutschland GmbH, Daimlerstrasse 70, 87437 Kempten, DE;
 (740) Hörmann Tomáš, Ing., Bratislava, SK;

(111) 219821

(151) 9.11.2007
(156) 16.3.2017
(180) 16.3.2027
(210) 550-2007
(220) 16.3.2007
(442) 2.8.2007
(450) 7.1.2008

9 (511) 43

(511) 43 - Reštauračné služby (strava), prechodné ubytovanie.

(540)



(591) zlatá, bordovo-hnedá

(732) Gašparovič Imrich, GAMEX, Kollárova 20, 902 01 Pezinok, SK;

(111) 219845

(151) 9.11.2007
(156) 7.5.2017
(180) 7.5.2027
(210) 830-2007
(220) 7.5.2007
(442) 2.8.2007
(450) 7.1.2008

9 (511) 35, 39, 41, 43

(511) 35 - Reklamné agentúry, analýzy nákladov, aranžovanie výkladov, obchodné alebo podnikateľské informácie, obchodný alebo podnikateľský prieskum, prieskum trhu, obchodný prieskum, lepenie plagátov, reklama, rozširovanie reklamných materiálov zákazníkom, pomoc pri riadení obchodnej činnosti, poradenstvo pri vedení podnikov, obchodný manažment a podnikové hospodárstvo, oceňovanie obchodných podnikov, organizovanie komerčných alebo reklamných výstav, podpora predaja pre tretie osoby, hospodárske alebo ekonomické predpovede, prenájom reklamných materiálov, vydávanie a aktualizovanie reklamných materiálov, rozširovanie reklamných oznamov, rozširovanie vzoriek, uverejňovanie reklamných textov, revízie účtov, účtovníctvo, vedenie účtovných kníh, obchodný manažment v oblasti umenia, štatistické informácie, vzťahy s verejnosťou, sprostredkovanie uvedených služieb.

39 - Dovoz, osobná doprava, automobilová, autobusová, lodná, vzdušná doprava, sprostredkovanie automobilovej, autobusovej, lodnej, vzdušnej a železničnej dopravy, informácie o doprave a preprave, rezervácia dopravy, služby v doprave a preprave, organizovanie exkurzií, ciest a výletov, poskytovanie pomoci pri doprave, rezervácia miesteník, služby v doprave a v preprave, sprevádzanie turistov, sprostredkovanie prenájmu lodí, vozidiel a iných dopravných prostriedkov, turistické prehliadky, služby pri zaobstarávaní víz,

služby poskytované výletnými loďami, služby cestovnej a turistickej kancelárie patriace do tejto triedy.

41 - Služby agentúr sprostredkujúce divadelných, koncertných a varietných umelcov, služby v oblasti estrád, informácie o možnostiach rekreácie, informácie o možnostiach rozptýlenia a zábavy, výchovné a zábavné klubové služby, organizovanie a vedenie konferencií, kongresov a seminárov, obveselenie, služby pre oddych a rekreáciu, organizovanie a plánovanie večierok, plesov, organizovanie kultúrnych alebo vzdelávacích výstav, organizovanie športových súťaží, prevádzkovanie športových zariadení, organizovanie živých vystúpení, organizovanie vedomostných a zábavných súťaží, výroba divadelných alebo iných predstavení, telesné cvičenia, prenájom audio- a videonahrávok, požičiavanie potápačského výstroja, vydávanie kníh a publikácií, zábava, pobavenie, zábavné parky, zverejňovanie textov okrem reklamných, umelecké módné agentúry, organizovanie súťaží krásy, rezervácia vstupeniek.

43 - Poskytovanie prechodného ubytovania; prevádzkovanie hotelového ubytovania; rezervácia hotelov; rezervácia penziónov; rezervácia prechodného ubytovania; turistické ubytovne; ubytovacie kancelárie.

(540)



(732) SETTOUR SLOVAKIA spol. s r. o., Lazaretská 29, 811 09 Bratislava, SK;

(740) Gruber Dalibor, Ing., Košice, SK;

(111) 219873

(151) 9.11.2007
(156) 21.2.2017
(180) 21.2.2027
(210) 5172-2007
(220) 21.2.2007
(442) 2.8.2007
(450) 7.1.2008

9 (511) 35, 41

(511) 35 - Reklamná a propagačná činnosť, organizovanie veľtrhov a výstav na komerčné a reklamné účely, vydávanie reklamných a náborových textov.

41 - Výučba jazykov, vydavateľská činnosť s výnimkou vydávania reklamných a náborových textov, vydávanie certifikátov po absolvovaní vzdelávacích kurzov, organizovanie spoločenských akcií a podujatí, konzultačná činnosť v oblasti vzdelávania.

(540)



(591) oranžová, zelená, biela

(732) LOKER, s. r. o., Obchodná 2, 811 06 Bratislava, SK;

(111) 219877

(151) 9.11.2007

(156) 21.2.2017

(180) 21.2.2027

(210) 5179-2007

(220) 21.2.2007

(442) 2.8.2007

(450) 7.1.2008

9 (511) 9, 35, 42

(511) 9 - Počítačové programy - počítačový softvér.

35 - Maloobchodné služby v oblasti počítačových programov, sprostredkovanie obchodu s počítačovými programami.

42 - Aktualizovanie počítačových programov, hosťovanie na počítačových webových stránkach, inštalácia počítačových programov, návrh počítačových systémov, obnovenie počítačových databáz, počítačové programovanie, prenájom počítačového softvéru, prevod a konverzia počítačových programov a údajov, prevod a konverzia údajov a dokumentov z fyzických médií na elektronické médiá, prieskum v oblasti využitia počítačov, servis počítačových programov, tvorba softvéru, vytváranie a udržiavanie počítačových webových stránok pre zákazníkov, zhotovovanie kópií počítačových programov, poradenstvo v oblasti počítačového softvéru.

(540) Previs

(732) B-SOFT SLOVAKIA, s.r.o., Pod Záhradami 64, 841 02 Bratislava, SK;

(740) Hojčuš Peter, Ing., Bratislava, SK;

(111) 219880

(151) 9.11.2007

(156) 27.2.2017

(180) 27.2.2027

(210) 5206-2007

(220) 27.2.2007

(442) 2.8.2007

(450) 7.1.2008

9 (511) 3, 5, 29

(511) 3 - Bieliace prípravky na kozmetické účely; čistiace prípravky, mydlá vrátane dezodoračných, dezinfekčných a medicínálnych; prípravky proti poteniu, dezodoranty na osobnú potrebu; kozmetické prípravky, kozmetické krémy, kozmetické masky; kozmetické taštičky; kozmetické tampóny; čistiace mlieka a vody, pleťové a telové mlieka, emulzie a vody, balzamy; opaľovacie prípravky; minerálne látky na kozmetické účely; zubné pasty.

5 - Antiseptické a dezinfekčné prípravky, dezinfekčné prípravky na hygienické účely; medicínske bahno; balzamy na liečebné účely; repelenty; prípravky proti poteniu na liečebné účely; prípravky na ničenie hmyzu, prípravky na ničenie škodcov; minerálne soli; vitamínové prípravky; šumivé tablety na liečebné účely; vonné soli; pleťové a telové mlieka, emulzie a vody, balzamy, minerálne látky, všetko na liečebné účely; potravinové doplnky na posilnenie organizmu na báze liečivých bylín; dietetické prípravky na lekárske účely, potravinové prípravky na lekárske účely.

29 - Potravinové doplnky nie na lekárske účely obsahujúce výťažky z bylín; potravinové doplnky nie na lekárske účely obsahujúce výťažky z bylín s prídavkom vitamínov alebo minerálov, alebo stopových prvkov.

(540) BENICE

(732) INTERPHARM Slovakia, a.s., Uzbecká 18/A, 821 06 Bratislava, SK;

(740) Holoubková Mária, Ing., Bratislava, SK;

(111) 219895

(151) 9.11.2007

(156) 13.3.2017

(180) 13.3.2027

(210) 5280-2007

(220) 13.3.2007

(442) 2.8.2007

(450) 7.1.2008

9 (511) 30

(511) 30 - Kečup.

(540) Kepuč

(732) Develey Holding GmbH & Co. Beteiligungs KG, Ottobrunner Straße 45, 82008 Unterhaching, DE;

(740) ROTT, RŮŽIČKA & GUTTMANN, Bratislava, SK;

(111) 219958

(151) 11.12.2007

(156) 23.3.2017

(180) 23.3.2027

(210) 578-2007

(220) 23.3.2007

(442) 6.9.2007

(450) 5.2.2008

9 (511) 19, 37, 40

(511) 19 - Betón, dielce, výrobky, prefabrikáty z betónu, cementové platne, dlaždice, stavebné nekovové obkladačky, dlážky s výnimkou kovových, kameň, kamenárske výrobky, lepenkové platne pre stavebníctvo, stavebná lepenka, stavebná malta, stavebné drevo, stavebný kameň, nekovové stavebné panely, tehly, prenosné stavby s výnimkou kovových.

37 - Interiérové a exteriérové maľovanie a natieranie, montovanie lešení, stavebníctvo (stavebná činnosť), murárstvo, utesňovanie stavieb, demolácia budov, izolovanie stavieb, vítanie studní, pranie, chemické čistenie, prenájom stavebných strojov a zariadení.

40 - Spracovanie odpadu, likvidácia odpadu, recyklácia odpadu, spaľovanie odpadu, spracovanie dreva, stínanie, pílenie a kálanie dreva, pílenie, hobľovanie.

(540) BEFOR

(732) BEFOR, s.r.o., Július Barč-Ivana 24/3639, 071 01 Michalovce, SK;

(111) 219978

(151) 11.12.2007
(156) 10.4.2017
(180) 10.4.2027
(210) 671-2007
(220) 10.4.2007
(442) 6.9.2007
(450) 5.2.2008

9 (511) 6, 19, 35, 39, 40

(511) 6 - Obyčajné kovy surové alebo ako polotovary, železo (surové alebo ako polotovar), meď surová alebo ako polotovar, hliník.
19 - Dielce, výrobky, prefabrikáty z betónu, cementové platne.
35 - Zásobovacie služby pre tretie osoby (nákup tovarov a služieb pre iné podniky).
39 - Kamiónová a nákladná doprava, skladovanie.
40 - Spracovanie odpadu, likvidácia odpadu, recyklácia odpadu, triedenie odpadu a recyklovateľného materiálu, zváranie.

(540) RAVE

(732) RAVE spol. s r.o., Topľanská 25, 093 01 Vranov nad Topľou, SK;

(111) 220004

(151) 11.12.2007
(156) 1.2.2017
(180) 1.2.2027
(210) 5088-2007
(220) 1.2.2007
(442) 6.9.2007
(450) 5.2.2008

9 (511) 35, 39

(511) 35 - Maloobchodné služby s tovarmi patriacimi do tried 1 až 34 medzinárodného triedenia tovarov a služieb na dobierku.
39 - Distribúcia tovaru na dobierku; doručovacie služby, kuriérske služby; doručovanie balíkov; doručovanie novín a časopisov; doručovanie tovaru; dovoz, doprava; prepravné služby; skladovanie; skladovanie tovaru; služby v doprave a preprave; sprostredkovanie prepravy; uskladnenie tovaru.

(540)

**katalóg
bonus**

(732) Profi Estate SK, s. r. o., Palackého 22, 811 02 Bratislava, SK;

(740) Brichtová Tatiana, JUDr., Bratislava, SK;

(111) 220019

(151) 11.12.2007
(156) 4.4.2017
(180) 4.4.2027
(210) 5367-2007
(220) 4.4.2007
(442) 6.9.2007
(450) 5.2.2008

9 (511) 32, 33, 35

(511) 32 - Nealkoholické nápoje.

33 - Alkoholické nápoje s výnimkou piva.

35 - Reklamná činnosť v súvislosti s výrobou alkoholických nápojov.

(540)



BELLA VISTA

(732) HUBERT J. E., s. r. o., Vinárska 137, 926 01 Seereď, SK;

(740) Budaj Miroslav, JUDr., Bratislava, SK;

(111) 220021

(151) 11.12.2007
(156) 5.4.2017
(180) 5.4.2027
(210) 5370-2007
(220) 5.4.2007
(442) 6.9.2007
(450) 5.2.2008

9 (511) 32, 33, 35

(511) 32 - Nealkoholické nápoje.

33 - Alkoholické nápoje s výnimkou piva.

35 - Reklamná činnosť v súvislosti s výrobou alkoholických nápojov.

(540)



(591) čierna, zlatá, červená

(732) HUBERT J. E., s. r. o., Vinárska 137, 926 01 Seereď, SK;

(740) Budaj Miroslav, JUDr., Bratislava, SK;

(111) 220038

(151) 11.12.2007
(156) 19.1.2017
(180) 19.1.2027
(210) 125-2007
(220) 19.1.2007
(442) 6.9.2007
(450) 5.2.2008

9 (511) 9, 16, 42

(511) 9 - Počítačové softvéry, prístroje a nástroje vedecké, prístroje v automatizovaných systémoch riadenia a ich softvérové vybavenie, telekomunikačné prístroje a softvéry, navigačné, geodetické, elektrické vrátane na bezdrôtovú telegrafiu, fotografické, kinematografické, optické, prístroje a nástroje na váženie, meranie, signalizovanie, na účely kontrolné (inšpekčné), záchranné a na vý-

učbu, stroje na záznam, prenos a reprodukciu zvuku alebo obrazu (textu), zapisovacie pokladne a počítačové stroje (hardvér - technické vybavenie a softvér - programové vybavenie).

16 - Papier a výrobky z papiera patriace do triedy 16, lepenka a kartonážne výrobky, tlačoviny, časopisy, periodiká, knihy, knihárske výrobky, fotografie, papierenský tovar, lepidlá (kancelárske a pre domácnosť), potreby pre umelcov, štetce, písacie stroje a kancelárske potreby, učebné a školské potreby a pomôcky, tlačové typy, štočky, obalové materiály z plastov patriace do triedy 16.

42 - Poskytovanie softvéru, poradenstvo v oblasti výpočtovej techniky a automatizovaných systémov riadenia, navrhovanie počítačových systémov.

(540)



(732) Abiset s. r. o., Nám. SNP 2/1209, 901 01 Malacky, SK;

(111) 220055

(151) 11.12.2007

(156) 12.3.2017

(180) 12.3.2027

(210) 507-2007

(220) 12.3.2007

(442) 6.9.2007

(450) 5.2.2008

9 (511) 1, 9, 15, 17, 18, 41, 42

(511) 1 - Médiá na automatický prenos.

9 - Audiovizuálna technika na výučbu, čipy (mikroprocesorové doštičky), prístroje na čistenie zvukových diskov, optické čítače, čítacie zariadenia (informatika), čítacie zariadenia na napovedanie pre účinkujúcich, diaľkové ovládače, kompaktné disky, magnetické disky, optické disky, optické disky kompaktné, elektrónky (rádio), zariadenia na výmenu gramofónových ihliel, gramofónové platne, gramofóny, káble s optickými vláknami, elektrické káble, koaxiálne káble, konektory, spojky (elektrina), magnetické médiá, magnetofóny, megafóny, mikrofóny, magnetické nosiče údajov, optické nosiče údajov, optické čítače, optické disky, optické nosiče údajov, pásky na zvukové nahrávanie, plášte elektrických káblov, prehrávač kompaktných diskov, prenosný prehrávač, audioprijímače a videoprijímače, zariadenia na spracovanie údajov, zosilňovače, zariadenia na prenášanie zvuku, zvukové nahrávacie zariadenia, zvukové nahrávky (disky), pásky so zvukovými nahrávkami, zvukové prehrávacie zariadenia, prehrávače, zvukové signálne zariadenia, zvukovody, akustické linky, DVD prehrávač, gramofónové ihly, akustické membrány, meniče diskov do počítača, elektrické meniče, ozvučnice ampliónov, prehrávač DVD, kompaktný prehrávač, procesory (centrálne procesorové jednotky), procesory

(základné jednotky samočinného počítača), reproduktory, amplióny, rozvodné pulty (elektrina), rozvodné skrine, spínacie skrine (elektrina).

15 - Akordeóny, bandoneóny, bubny (hudobné nástroje), činely, citary, dirigentské paličky, elektronické hudobné nástroje, flašineti, flauta z bambusu, flauty, gajdy, gitary, gongy, harfové struny.

17 - Izolátory pre káble.

18 - Obaly na hudobné nástroje.

41 - Prenájom audioprístrojov, prenájom zvukových nahrávacích zariadení, služby nahrávacích štúdií.

42 - Štúdie technických projektov, projektová činnosť.

(540)

(591) modrá

(732) Ing. Peter Foldvári, Rock Centrum, Ambra Pietra 40, 036 01 Martin, SK;

(111) 220084

(151) 11.12.2007

(156) 9.3.2017

(180) 9.3.2027

(210) 5262-2007

(220) 9.3.2007

(442) 6.9.2007

(450) 5.2.2008

9 (511) 9, 35, 38, 41, 42

(511) 9 - Počítačové programy, počítačový softvér, počítačové softvéry na ochranu dát, elektronické databázy, programové vybavenie pre informačné technológie a komunikácie, programové vybavenie umožňujúce elektronické obchodovanie, systémy informačných technológií zaradených v triede 9, informácie a záznamy v elektronickej podobe, informačné produkty na nosičoch aj v elektronickej podobe, dátových informačných a komunikačných sieťach, elektronické siete, lokálne aj rozsiahle počítačové siete, dátové siete, elektronické časopisy, elektronické periodiká a knihy v elektronickej podobe, elektronické časopisy.

35 - Sprostredkovanie obchodu s uvedenými tovarmi, reklamná a inzertná činnosť, inzertná a propagačná činnosť prostredníctvom akéhokoľvek média, prostredníctvom telefónnej dátovej alebo informačnej siete, riadenie počítačových databáz, zber a systematizácia informácií do počítačových databáz, poskytovanie informácií a iných informačných produktov všetkých druhov, a to reklamného charakteru, multimedialných informácií, inzercie a marketingu, komerčné využitie internetu v oblastiach komerčných internetových médií a vyhľadavanie informácií v počítačových súboroch (pre zákazníkov), poradenstvo v oblasti elektronického spracovania textu a obrazu, sprostredkovateľské služby v oblasti výpočtovej informačnej techniky, poradenská a konzultačná činnosť v oblasti spracovania a vyhľadávania vedeckých informácií, poradenská a konzultačná činnosť v oblasti spracovania

a vyhľadávania vedeckých informácií prostredníctvom internetu, poskytovanie informácií a iných informačných produktov týkajúcich sa komerčného využitia internetu, vyhľadávanie informácií v počítačových súboroch, informačných produktov na nosičoch, v elektronických dátových informačných a komunikačných sieťach, elektronické obchodovanie, automatizované spracovanie dát, administratívne, organizačné a technické práce súvisiace s vyhľadávaním, triedením, spracovaním a zaraďovaním informácií.

38 - Počítačová komunikácia, prenos správ a obrazových informácií pomocou počítača, telegrafická komunikácia, správa komunikačných zariadení a telekomunikačných sietí, softvérové a hardvérové dohliadacie systémy komunikačných zariadení a telekomunikačných sietí, telekomunikačné, komunikačné, telefonické, faxové a telefaxové služby, služby zberu a prenosu správ, prenos a príjem údajov a informácií, služby doručovania elektronických správ, online informačné služby súvisiace s telekomunikáciami, služby výmeny údajov, prenos údajov telekomunikáciami, služby satelitnej komunikácie, služby videotextu a prehliadania údajov, služby videospráv, služby videokonferencií, služby videotelefónu, telekomunikácia informácie (vrátane webových stránok), poskytovanie užívateľského prístupu na internet, poskytovanie telekomunikačného spojenia na internet a databázy, prevádzka programového vybavenia, prístupného verejne z internetovej siete pre ľubovoľný počet zákazníkov alebo iba pre určitého zákazníka, služby telekomunikačného prístupu.

41 - Zabezpečovanie, usporadúvanie a organizovanie seminárov, kurzov a školení v oblasti výpočtovej techniky, vydávanie (online) kníh a časopisov v elektronickej forme, poskytovanie elektronických publikácií online (bez možnosti kopírovania) s výnimkou vydávania reklamných a náborových textov.

42 - Služby návrhu, výroby, vývoja a implementácie počítačových softvérov, a to najmä počítačových softvérov na ochranu dát; úpravy a aktualizovanie počítačových softvérov, najmä počítačových softvérov na ochranu dát; softvérové dohliadacie systémy počítačov, počítačových sietí, komunikačných zariadení a telekomunikačných sietí; grafický dizajn na počítači, správa počítačových sietí, správa počítačových systémov a archivačných zariadení na skladovanie a zálohovanie dát; údržba a následná aktualizácia webových serverov a webových stránok pre zákazníkov, konzultačné, poradenské a lektorské služby v oblasti výpočtovej techniky, spracovanie a poskytovanie informácií v oblasti počítačových softvérov, poskytovanie počítačových softvérov; konzultačné a poradenské služby týkajúce sa uvedených služieb, služby návrhu, vývoja a implementácie automatizovaných systémov riadenia kontaktných centier a helpdeskových systémov.

(540) BLOX

(732) JUMP soft a.s., Ružová dolina 25, 821 09 Bratislava, SK;

(740) LITVÁKOVÁ A SPOL., s.r.o., Patentová a známková kancelária, Bratislava, SK;

(111) 220090

(151) 11.12.2007

(156) 5.4.2017

(180) 5.4.2027

(210) 5371-2007

(220) 5.4.2007

(442) 6.9.2007

(450) 5.2.2008

9 (511) 32, 33, 35

(511) 32 - Nealkoholické nápoje.

33 - Alkoholické nápoje s výnimkou piva.

35 - Reklamná činnosť v súvislosti s výrobou alkoholických nápojov.

(540)



(591) zlatá, strieborná, červená, čierna

(732) HUBERT J. E., s. r. o., Vinárska 137, 926 01 Sered', SK;

(740) Budaj Miroslav, JUDr., Bratislava, SK;

(111) 220091

(151) 11.12.2007

(156) 5.4.2017

(180) 5.4.2027

(210) 5372-2007

(220) 5.4.2007

(442) 6.9.2007

(450) 5.2.2008

9 (511) 32, 33, 35

(511) 32 - Nealkoholické nápoje.

33 - Alkoholické nápoje s výnimkou piva.

35 - Reklamná činnosť v súvislosti s výrobou alkoholických nápojov.

(540)



(591) zlatá, červená, čierna

(732) HUBERT J. E., s. r. o., Vinárska 137, 926 01 Sered', SK;

(740) Budaj Miroslav, JUDr., Bratislava, SK;

(111) 220092

(151) 11.12.2007
 (156) 5.4.2017
 (180) 5.4.2027
 (210) 5373-2007
 (220) 5.4.2007
 (442) 6.9.2007
 (450) 5.2.2008

9 (511) 32, 33, 35

(511) 32 - Nealkoholické nápoje.
 33 - Alkoholické nápoje s výnimkou piva.
 35 - Reklamná činnosť v súvislosti s výrobou alkoholických nápojov.

(540)

(591) zlatá, červená, béžová, čierna
 (732) HUBERT J. E., s. r. o., Vinárska 137, 926 01 Se-red', SK;
 (740) Budaj Miroslav, JUDr., Bratislava, SK;

(111) 220093

(151) 11.12.2007
 (156) 5.4.2017
 (180) 5.4.2027
 (210) 5374-2007
 (220) 5.4.2007
 (442) 6.9.2007
 (450) 5.2.2008

9 (511) 32, 33, 35

(511) 32 - Nealkoholické nápoje.
 33 - Alkoholické nápoje s výnimkou piva.
 35 - Reklamná činnosť v súvislosti s výrobou alkoholických nápojov.

(540)

(591) zlatá, čierna, béžová
 (732) HUBERT J. E., s. r. o., Vinárska 137, 926 01 Se-red', SK;
 (740) Budaj Miroslav, JUDr., Bratislava, SK;

(111) 220137

(151) 10.1.2008
 (156) 16.2.2017
 (180) 16.2.2027
 (210) 334-2007
 (220) 16.2.2007
 (442) 4.10.2007
 (450) 5.3.2008

9 (511) 16, 17, 24, 28

(511) 16 - Samolepky a nálepky z papiera a plastických materiálov, nie na priemyselné využitie; samolepiace poťahy na čepele hokejok a športového náradia z papiera alebo z plastických materiálov.
 17 - Samolepky a nálepky s výnimkou samolepiek a nálepiek na lekárske a kancelárske účely alebo na použitie v domácnosti.
 24 - Textilie určené na povrchové úpravy športových potrieb a náradia, samolepiace textilné poťahy; textilné samolepiace poťahy na čepele hokejok a športového náradia.
 28 - Hokejové čepele, hokejky, športové náradie a potreby nezahnuté v iných triedach.

(540) BLADESTAR

(732) Valárik Kamil, Školská 747/22, 924 00 Galanta, SK;
 (740) Porubčan Róbert, Ing., Ivanka pri Dunaji, SK;

(111) 220155

(151) 11.1.2008
 (156) 26.10.2016
 (180) 26.10.2026
 (210) 1936-2006
 (220) 26.10.2006
 (442) 4.10.2007
 (450) 5.3.2008

8 (511) 35, 43

(511) 35 - Sprostredkovanie práce.
 43 - Prechodné ubytovanie, služby týkajúce sa rezervácie hotelových izieb prostredníctvom cestovných kancelárií alebo sprostredkovateľov; služby spojené so zaobstarávaním ubytovania a stravovania v hoteloch, penziónoch, turistických ubytovniach, na farmách, v sanatóriách, rekreačných zariadeniach a ozdravovniach.

(540) COOLAGENT

(732) EuroPair, s. r. o., Mickiewiczova 4, 816 35 Bratislava, SK;

(111) 220165

(151) 11.1.2008
 (156) 26.1.2017
 (180) 26.1.2027
 (210) 177-2007
 (220) 26.1.2007
 (442) 4.10.2007
 (450) 5.3.2008

9 (511) 41

(511) 41 - Vzdelávanie; zabezpečovanie výcvikových kurzov a školení; zábava; detské škôlky, klubové služby (výchovno-zábavné), kluby zdravia (telesné cvičenia), organizácia a vedenie dielní na výučbu, služby poskytované prázdninovými tábormi (zábava), predstavenia (výroba divadelných alebo iných náučných a výchovno-vzdelávacích podujatí); športová a kultúrna činnosť.

(540)

HRÁME SA ZDRAVO

(591) čierna, oranžová

(732) Miklošková Marcela, Mgr., Piešťanská 7, 831 02 Bratislava, SK;

(111) 220178

(151) 11.1.2008

(156) 23.2.2017

(180) 23.2.2027

(210) 376-2007

(220) 23.2.2007

(442) 4.10.2007

(450) 5.3.2008

9 (511) 8, 18, 22, 25, 28

(511) 8 - Barany (ručné náradie); barany (ručné nástroje); barany, ubíjačky (ručné nástroje); bitunkové zariadenia a nástroje na zabíjanie a primárne opracovanie jatočných zvierat; bodáky, boxery (zbrane); nožnice na strihanie fúzov a brady; britvy, holiace strojčeky elektrické aj neelektrické; brúsky na kladivá, brúsky (ručné náradie); brúsne kamene; brúsne kotúče; brúsne kotúče (ručné náradie); brúsne nástroje; brúsy; brúsy (ručné náradie); brúsy, osly; buchary (kladivá); čakany; čapovacie dláta; čepele, nože (zbrane); česáky (ručné nástroje); ručné náradie na dekantáciu kvapalín; depilačné strojčeky elektrické aj neelektrické; sklársky diamant (časti ručných nástrojov); dierovače (ručné nástroje); dlabacie sekery; duté dláta (ručné nástroje); nástroje na sťahovanie kože dobytká; zariadenia na omráčenie dobytká; značkovače na dobytok; drážkové hoblíky; držiaky na pilky; dúchadlo ku kozubu (ručný nástroj); dýky; exstirpátory (ručné nástroje); fazetovače; fazetovače (ručné náradie); frézovalacie tŕne; ručné frézy; hrable na golf; harpúny; harpúny ako rybárske náčinie; harpúny na lovenie rýb; hoblíky; želiezka hoblíkov; hoblíky (ručný nástroj); holiace čepele; holiace potreby, puzdrá na holiace potreby; holiace strojčeky, obaly na britvy; holiace strojčeky, puzdrá na britvy; horolezecké čakany; hrable (ručné náradie); hroty, špice, ostrie (časti ručných nástrojov a náradia); ručná hustilka; ihlové pilníky; navliekacie očká na ihly; rozprašovače insekticídov (ručné náradie); ručné rozprašovače insekticídov; jamkovače (ručné nástroje); zariadenia a nástroje na sťahovanie kože jatočných zvierat; brúsny kameň; kazety na holiace strojčeky; kladivá na drvenie kameňa; kamenárske alebo murárske kladivá; kladivá (ručné nástroje); kliešte; klieštiky; klieštiky na cukor; klieštiky na očné riasy; vyťahovače klincov; vyťahovače klincov (ručný nástroj); kľúče (na matice) ako ručné nástroje; kľúče (ručné nástroje); nožnice na knóty; obuvnícke kopytá; kosáky; kosy; články kôš; kovové prípravky na razenie; krájač vajec (neelektrický); krájače na pizzu (neelektrické); krájače na zeleninu; krájače syrov (neelektrické); krompáče; krúžkové platne; kulmy (na kučeravenie vlasov); kuričské náradie; kyanice; lejacie panvy; leštiace, glazovacie nástroje; leštičky na nechty (elektrické alebo neelektrické); nástroje na predierko-

vane lístkov; lopatky na sadenie alebo presádzanie; lopaty (ručné náradie); lupienkové píly; lyžice (ručné náradie); lyžice; mačety; manikúrové súpravy; elektrické manikúrové súpravy; sekáčky na mäso (ručné nástroje); puzdrá na meče; misky na peniaze; trecie misky; mlaty, kyje; motyčky (na okopávanie); motyčky, plečky (ako ručné náradie); motyky; murárska lyžica; murárske kladivá (hranaté s dlhou násadou); naberačky; nadstavce na závitníky; napínadlá na kovové drôty a pásy (ručné nástroje); nástroje na rezanie, sekanie, krájanie (ručné náradie); nástroje na značkovanie rožného statku; nástrojové brúsky, ostričky ako nástroje; navliekače nití; nebožiece (ručné nástroje); nebožiece, vrtáky (ručné nástroje); elektrické alebo neelektrické kliešte na nechty; neelektrické leštičky na nechty; kliešte na nechty; pilníky na nechty; škatulky na nechty s ručnými nástrojmi; nitovacie kladivá (ručné nástroje); nitovačky (ručné nástroje); nože do mlynčekov (ručné nástroje); rezné nože hoblíkov; nože na kónské kopytá; nože na zeleninu; nože nožnic; lovecké nože; nože; listy píly, radlice (ručné nástroje a náradie); nožiarsky tovar, príbor; nožnice; elektrické alebo neelektrické nožnice na strihanie vlasov; nožnice na strihanie zvierat (ručný nástroj); nožnice na trávniky a živé ploty (ručné náradie); nožnice; oberače na ovocie (ručné náradie); objímky výstružníkov; oblúkové píly; obojučné nože; obušky, obušky, palice; ocieľky; ocieľky na brúsenie; pomôcky na ondulovanie vlasov s výnimkou elektrických; opasky, remene na nosenie náradia; orezávačky (ručné nástroje); oslice na kosu; držiaky na osličky; ostriace nástroje; otvárače na konzervy s výnimkou elektrických; páčidlá na poklapy; paginovačky (dierovačky); pedikúrové súpravy; perforovačky (ručné nástroje); pilky (ručné náradie); elektrické pilníky na nechty; pilníky (nástroje); pilové listy (ako časti ručných nástrojov); pinzety; epilačné pinzety; pinzety, kliešte; ručné pištole na vlačovanie tmelu; krájač na pizzu neelektrický; ručné poľnohospodárske náradie na ručný pohon; pošvy na meče; predmety zo železa ako ručné nástroje s výnimkou elektrických); príbor (nože, vidličky a lyžice); prístroje na omračovanie dobytká pred porážkou; prístroje na tetovanie; puzdrá na britvy, žiletky, holiace strojčeky; puzdrá na holiace potreby; rámy na ručné píly; rašple (ručné nástroje); razidlá (ručné nástroje); razník klincov; remene na ostrenie; remene na žiletky; rezače závitov; rezačky; rezné nože hoblíkov; klieštiky na očné riasy; rohatky so západkou (ručné nástroje); rozpínačky (ručné náradia); rozprašovače insekticídov (ručné nástroje); rozprašovače prípravkov proti hmyzu (ručné náradie); roztierky; ručné nástroje a náradie (na ručný pohon); ručné nástroje na opletanie; ručné vrtačky (ručné nástroje); rúrkorezy (ručné nástroje); rydlá (ručné nástroje); ryhovače (ručné nástroje); rytecké ihly; šable; sekáče; sekáče, sekačky, rezačky; sekáčky; sekáčky (ručné nástroje); sekery; sekery; drevorubačské sekery; šidlá; šidlá (ručné nástroje); šidlo na rozpletanie lán; kovová škárovačka; sklenárske diamanty (časti ručných nástrojov); škrabáky (ručné nástroje); škrabky na ryby; škrabky na zeleninu; škrabky (ručné nástroje); škrípce; skrutkovače; sochory; špachtle,

stierky ako ručné náradie; štepárske nože; stolárske vrtáky; strieborný príbor (nože, vidličky a lyžice); striekačky na rozprašovanie insekticídov; strihače, strihacie strojčky na dobytok; strihacie kliešte na prerezávanie stromov; ručné strojčky na strihanie; krájače syrov (neelektrické); tešly (tesárske sekery); tlčiky (ručné nástroje); kovové tvárniace nástroje; ťažobné tyče (baníctvo); uholníky (ručné nástroje); upchávačky (ručné nástroje); upínacie hlavy vrtákov (ručné nástroje); prístroje na prepichovanie uší; otvárače na ustrice; krájače vajec (neelektrické); ručné nástroje na valchovanie; valchy (ručné nástroje); valcovačky kovových pásov (ručné nástroje); valcovačky na drôty a kovové pásy (ručné náradie); vidličky; vidly; vojenské lopatky; vreckové nožičky; vrtačky na ručný pohon; vrtáky (nebožieč); vrtáky (ručné nástroje); vrtáky, hroty (ručné nástroje); vyorávače (ručné nástroje); vypaľovacie železka (značkovače); výstružníky; vyťahovače klincov; záhradné náradie na ručný pohon; záhradnícke nože, lesné sekáče; záhradnícke nožnice; záhradnícke nožnice (veľké); zariadenia na ničenie rastlinných parazitov; zariadenia na ničenie rastlinných škodcov; zariadenia na prepichnutie uší; zaškrabávacie nástroje; závitnice (ručné nástroje); nadstavce na závitníky; závitníky (ručné nástroje); sečné a bodné zbrane; ručné zdviháky; ručné závitové zdviháky s výnimkou elektrických; železné nástroje na zliabkovanie; železka na kučevanie vlasov; zliabkovače (ručné nástroje); zveráky; zveráky (pre stolárov a debnárov).

18 - Aktovky; školské aktovky; aktovky (kožené tovar); batohy; blana zlatokopecká; cestovné kufre; cestovné tašky; kožené cestovné tašky; chlebníky; kožené chlopne; chomúty; črevá na výrobu klobás a párkov; dáždnyky; diplomatické kufriky; držiaky na kufre; holina; horolezecké palice; imitácie kože; podložky pod jazdecké sedlá; jelenica s výnimkou jelenice na čistenie; kabelkové rámy; kabelky; klapky na oči (stroj pre kone); klapky, chrániče na oči (stroj pre kone); črevá na salámy, párky a klobásy; kľúčanky (kožená galantéria); konské postroje; korbáče, biče; kostry dáždnykov a snečníkov; kostry jazdeckého sedla; koža jatočných zvierat; koža zvierat; zvieracie kože; kožené alebo kožou potiahnuté škatule; kožené lepenky; kožené nite, šnúrky; kožené nite, vlákna; kožené obloženia nábytku; kožené podbradníky; kožené škatule na klobúky; kožené šnúrky; kožené súčasti vojenského výstroja; kozinka; zlatotepecká kožka, blana; kožušinové pokrývky; kožušiny; kožušiny (ako koža zvierat); krupóny; krúžky na dáždnyky; kufre; kufre kožené a potiahnuté kožou; kufre z vulkanfíbra; lodné kufre; kufrik na toaletné potreby; kufriky; mastečné kože; moleskin (imitácia kože); kožené ozdoby na nábytok; náhubky; nákolenníky pre kone; nákupné tašky; kožené náplečné pásy; náprsné tašky; tašky na náradie; nite na šitie kože; obaly na dáždnyky; obaly na hudobné nástroje; cestovné obaly na odevy; cestovné obaly na šaty; obojky pre zvieratá; ohlávky; opraty; kožené naramenné pásy; peňaženky; plážové tašky; plecniaky; pobočnica (časť postroja); podkovy na konské kopytá; podložky pod jazdecké sedlá; pokrývky pre zvieratá; poľovnícke tašky; poľovnícke tašky (kapsy); poľovnícke torby; kožené popru-

hy; popruhy, opraty; postroje pre zvieratá; poľahy na konské sedlá; kožené povrázky; prikrývky na kone; prikrývky na konské sedlá; kožené puzdrá na pružiny; psie obojky; puzdrá a obaly z vulkanfíbra; puzdrá na navštvienky; rámy na kabelky; rebrá na dáždnyky a snečníky; rebrá na dáždnyky alebo snečníky; kožené remene (konský postroj); remienky na korčule; kožené remienky; remienky, kožené šnúrky; retiazkové peňaženky; rúčky na dáždnyky; rúčky na kufre; rúčky na vychádzkové palice; rukoväti vychádzkových palíc; šatky na nosenie dojíat; jazdecké sedlá; sedlárske výrobky; semiš okrem semišu na čistenie; sieťky na nákupy; školské tašky (aktovky); snečníky; kožené šnúrky; športové tašky; strmene na kone; gumené časti strmeňov; kožené strmene; strmene (stroj pre kone); strmene, strmeňové remene jazdeckého sedla; tašky na kolieskach; tašky na nosenie detí; remienky ako časti postrojov; tašky na šport; telacia koža; torby; torby (poľovnícke tašky); tyče dáždnykov; upnutie na sedlá; usne ako surovina alebo polotovar; uzdy; uzdy a postroje pre zvieratá; vaky pre horolezcov; vaky pre turistov; vodidlá; kožené vrecia na balenie; kožené baliace vrecká; vrecká z kože na balenie; vrecká, kožené baliace tašky; vychádzkové paličky; vychádzkové sedadlá.

22 - Motúzy na balenie; špagáty na balenie; surová bavlna; bavlnená kúdel'; bavlenný odpad ako vypchávkový materiál; bavlenný odpad na čalúnenie a vypchávanie; celtovina; česaná vlna; česaný hodváb; dechtované vetracie plachty (baníctvo); dratvy; drevitá vlna; espartové vlákna (vlákna kavyľa obyčajného); slamené obalové materiály na fľaše; slamené obaly na fľaše; hobliny (drevené stružliny); surový hodváb; hodvábna priadza; hodvábny odpad (odstrižky); káble s výnimkou kovových; kapok; karbónové vlákna na textilné použitie; kavyľ (vlákno); kokosové vlákna; konope; konopné povrazy; konský vlas; krátka bavlna; kúdel'; surový ľan; ľan (surovina); laná na vlečenie vozidiel; laná s výnimkou kovových; lodné zvinovacie laná; lanká so závažím na posuvné okná; zvislé posuvné lanká s protizávažím; lišty (ako časti horizontálnych žalúzií); perie do lôžkovín; markíza zo syntetických materiálov; markízy; markízy (plátenné strechy); pokrývky na maskovanie; siete na maskovanie; morské riasy ako čalúnnický materiál; motúzy; mykaná vlna; nekovové vlákna na použitie v poľnohospodárstve; obaly na fľaše zo slamy; vlnený odpad; ovčia vlna; páperové deky; papierové motúzy; pásy na uväzovanie viniča; pásy s výnimkou kovových na zväzovanie; pásy, pútká s výnimkou kovových; perie ako čalúnnický materiál; perie ako vypchávkový materiál; piliny; plachty na plachtenie po s nehu; plachty (lodné); pletené vrecká do umývačiek riadu; pletivo na siete; popruhy na manipulovanie s nákladom s výnimkou kovových; poštové vrecia; povrazové rebriky; pevne pletené povrazy na zhotovovanie bičov; povrazy, laná, struny; prachové perie; prútené obaly na fľaše; rafia (lyko z raffiovej palmy); ramia (vlákno); rúno; rybárske siete; siete; siete na ležanie, visuté lôžka; povrazy na siete; sieťky; sisal; sklené vlákna na použitie v textilnom priemysle; sklené vlákna na textilné účely; slama ako čalúnnický materiál; slamené obaly na fľaše; sluč-

kové závesy s výnimkou kovových na manipuláciu s nákladmi; šnúry na vešanie obrazov atď.; srst' zvierat; srst', vlasy zvierat; stany; strihaná vlna; svorky na manipulovanie s nákladom s výnimkou kovových; ľavia srst' (materiál); tesniace alebo vypchávkové materiály s výnimkou gumových a plastových; textil zo surových vlákien; textilné vlákna; surové textilné vlákna; slučky s výnimkou kovových, na manipulovanie s tovarom; tráva na čalúnenie; drevené triesky; umeľohmotné vlákna na textilné účely; vata na filtrovanie; vata na vypchávanie a tesnenie (ako čalúnnický materiál); vetracia plachta nasýtená dechtom (baníctvo); viazače snopov s výnimkou kovových; vlákna s výnimkou kovových na uväzovanie; textilné vlákna; vlna ako čalúnnický materiál; vlna na čalúnenie; vlna (ako surovina alebo spracovaná); surová alebo spracovaná vlna; vlnený odpad (odstrižky); vozové plachty; vrecká na prepravu a uchovávanie tovarov; látkové vrecká na balenie; textilné baliace vrecká; vypchávkové materiály s výnimkou gumových a plastových; vypchávkový materiál s výnimkou gumového a plastového; vypchávkvy; povrazy na horizontálne žalúzie; zámotky priadky morušovej.

25 - Baretky; spodná bielizeň; boa (kožušinová ozdoba alebo ozdoba z peria na ovinutie okolo krku); body (spodná bielizeň); bundy; čelenky (oblečenie); chrániče uší (proti chladu ako pokrývka hlavy); čiapky; sprchovacie čiapky; čiapky (priliehavé); cyklistické oblečenie; cylindre; detská výbavička; detské nohavičky; dreváky; espadrily (letná obuv s pláteným zvrškom a podošvou z prírodného materiálu); futbalová obuv; štople na futbalovú obuv; futbalové topánky (kopačky); gabardénové plášte; galoše; gamaše; gamaše (vysoké); goliere; goliere (oblečenie); gymnastické cvičky; gymnastické (telocvičné) dresy; kabáty; kapucne; klobúkové kostry; klobúky; papierové klobúky (oblečenie); kolíky na futbalovú obuv; kombiné; kombinézy na vodné lyžovanie; kombinézy (oblečenie); konfekcia (odevy); korzety; korzety (spodná bielizeň); košeľe; košeľové sedlá; kostýmy, obleky; kovanie na obuv; kovové časti na obuv; kožušínové kabáty; kožušínové štóly; kožušiny (oblečenie); krátke kabátiky; krátke kabáty s kapučňou (teplé); krátke, jazdecké alebo spodné nohavice; kravaty; kúpacie čiapky; kúpacie plášte; obuv na kúpanie; šľapky na kúpanie; livreje; lyžiarske topánky; manipuly; manžeta; manžety (časti odevov); maškarné kostýmy; masky na spanie; mitra (klobúk); oblečenie pre motoristov; nánožníky nie elektricky vyhrievané; náprsenky; nepremokavý odev; nohavice; oblečenie z imitácie kože; oblečenie z kože; oblečenie; lyžiarska obuv; podpätky na obuv; prešívacie remienky na obuv (na spájanie zvrškov a podošiev šitej obuvi); protišmykové pomôcky na obuv; špičky na obuv; obuv (vysoká); obuv; odevy; opasky; opasky na doklady a peniaze (súčasť oblečenia); palčiaky; pančuchy; pančuchy absorbujúce pot; päty na pančuchy; pančuškované nohavice; pánske podväzky; pánske spodky; oblečenie z papiera; papuče; päty pančúch; peleríny; plavky; kúpacie plavky; plavky (dámske); plavky (pánske); plážová obuv; plážové oblečenie; pletené svetre; pleteniny (oblečenie); pletiarisky tovar; detské textilné plienky; látkové plienky; pod-

bradníky nie z papiera; podošvy na obuv; podpätky; podpätky na obuv; podpinky; podprsenky; podšívky (časti odevov); podväzky; podväzky na pančuchy; podväzky na ponožky; pokrývky hlavy; ponožky; potné vložky; pracovné plášte; pulóvre; pyžamá; ramienka na dámskej bielizni; rámy na obuv; topánkové rámy; rúcha, ornáty; rukavice; rukávniky; saká, bundy; šály; šály uviazané pod krkom; sandále; sári; sáry čižiem; šatky, šály; šatky, závoje; šaty; sedlo (košeľe, blúzky alebo dámskych šiat); šerpy; šilty na pokrývky hlavy; čiapkové šilty; šilty (na čiapke); snímateľné goliere; šnurovacie topánky; šnurovačky; špičky na obuv; spodná bielizeň pohlcujúca pot; spodná bielizeň zabraňujúca poteniu; spodničky; športová obuv; športové tričká, dresy; sukne; svetre; tielka, tričká; tielka, vesty; tógy; topánky na šport; celé topánky; topánky; tričká; turbany; uniformy; vesty; vesty pre rybárov; vlnené šály; vnútorné podošvy; vrchné ošatenie; vrecká na odevy; vreckovka ozdobná (súčasť oblečenia); zásterky; závoje; závoje, čipková šatka; živôtky, korzety (spodná bielizeň); župany; zvrchníky; zvršky topánok.

28 - Atrapy; autá (hračky); bábiky; bábky; balóniky (hračka); balóny na hranie; bazény (tovar na hranie); bedmintonové košíky; bejzbalové rukavice; valce na stacionárne bicykle na cvičenie; stojanové bicykle na cvičenie; biliardové gule; biliardové stoly; biliardové stoly uvádzané do chodu vhođením mince; biliardové stoly uvádzané do činnosti vhođením mince; štartovacie bloky (na šport); boby; body boards; vrece na tréning boxu; boxerské rukavice; bubliny z mydla (ako hračky); chrániče na lakte (ako športové potreby); chrániče na píšľaly (športový tovar); činky; vzpieračské činky; cvičebné náradie; cvičebné zariadenie na posilňovanie hrudníka; dáma (hra); detonačné kapsle (pyrotechnika) ako hračky; detské fľaše pre bábiky; disky (športové náradie); divadelné masky; dojčenské fľaše pre bábiky; domčeky pre bábiky; domino (kocky); držiaky, príchytky na sviečky na vianočné stromčeky; duše do hracích lôpt; elektronické terče; šermiarske fleurety; stroje na fyzické cvičenie; golfové palice; golfové rukavice; golfové vaky s kolieskami alebo bez koliesok; guľky na hranie; gumipuška (športová potreba); gymnastické zariadenia; harpúny (ako športové náradie); hlinené holuby (terče); hojďacie kone; hojďačky; hokejky; horolezecké opasky; hracie automaty s výnimkou automatov fungujúcich po pripojení na externú obrazovku alebo monitor; hracie automaty uvádzané do činnosti vhođením mince; hracie karty; hracie kocky; hracie lopty; hracie žetóny; hračkárske vozidlá diaľkovo ovládané; hračky pre zvieratá chované v domácnostiach; hrany lyží; zariadenia na hry s výnimkou zariadení fungujúcich po pripojení na externú obrazovku alebo monitor; hry; izby pre bábiky; jarmočná manéž (lunapark); kaleidoskopy; kapsle do kapsľových pištolí (hračky); kapsle do pištolí na hranie; detonačné kapsle (hračky); kapsle (hračky); karty na bingo; klzáky (padákové); klzáky (rogalá); kocky; poháre na kocky; stavebnicové kocky; kolieskové korčule; kolieskové korčule (jednoradové); kolky; kolky (figúrky); kolky (hra); kolo-bežky; konfety; korčule; krieda na biliardové tá-

ga; rukavice na kriket; krúžky (hra, pri ktorej sa hádžu krúžky na tyčky); lapače holubov; lopty na hranie; náradie na lukostreľbu; luky na lukostreľbu; lurč (hra s kockami); lyže; lyže na surfovanie; hrany na lyže; lyžiarske viazanie; mah-jongs (čínska spoločenská hra so 144 kameňmi); mantinely biliardového stola; markér (tabuľka na zaznamenávanie stavu hry) biliardové markéry; maskovacie kryty (športové potreby); karnevalové masky; medvedíky (hračky); modely automobilov; modely automobilov (zmenšené); mydlové bubliny (ako hračky); náboje na pištole na farbu (športové vybavenie); rybárske náčinie; nákolenníky (športový tovar); navijaky na šarkanov; rybárske navijaky; návnady na lovenie alebo chytanie rýb; umelé rybárske návnady; obaly na lyže; korčuliarska obuv s upevnenými korčuľami; ochranné vypchávkové (ako časti športových úborov); odrazové dosky (športové náradie); opasky pre vzpieráčov (športové potreby); ozdoby alebo darčeky rozdávané hosťom pri večierkoch; ozdoby na vianočné stromčeky (s výnimkou osvetľovacích telies a cukroví); palice golfové; paličky mažoretiek; petardy; petardy (zábavná pyrotechnika); pinatas; pištole na farbu (športové potreby); hračkárske pištole; pištole (hračky); plachetnice (malé); rybárske plaváky; plaváky (ako rybársky výstroj); plutvy na plávanie; plyšové hračky; podberáky pre rybárov; podkovy (ako hračky); pohár na kocky; popruhy na plachetnice; posilňovacie stroje; postielky pre bábiky; poťahy na lyže a surfy; povrchové vrstvy na lyžiach; prostriedky na úpravu golfovej plochy (vybavenie na golf); prútené koše na chytanie rýb; rybárske prúty; puky; puzzle; rakety; povrazy na rakety; rakety (športové náradie) rapkáče; remene na surfy; rozbušky (pyrotechnika); hracie rukavice; šermiarske rukavice; ruletové kolo; rybárske náradie; materiál na zhotovovanie vlasčov na rybolov; háčiky na ryby; šachové hry; šachovnice; sánky (športový tovar); šarkany; šaty pre bábiky; šermiarske masky; šermiarske zbrane; siete (športové potreby); sieťky na motýle; šípky (hra); skejtbordy; škrabky na lyže; slipy pre športovcov ako športové potreby; šmykľavky; umelý sneh na vianočné stromčeky; snehové gule; snežnice; špičky biliardových tág; spoločenské hry; slipy pre športovcov ako športové potreby; stacionárne bicykle na cvičenie; stavebné kocky (hračky); stavebnice; stojany na vianočné stromčeky; stolové hry; stoly na stolný tenis; stoly na stolový futbal; stoly na stolový futbal; stožiare, sťažne na plachetnice; strunové výplety rakiet; surfovací dosky; surfovací lyže; remene na surfy; biliardové tága; prístroje na vystreľovanie tenisových loptičiek; tenisové siete; terče; topánky na korčuľovanie s pripnutými korčuľami; trikové zariadenia; tullenia koža (obaly na lyže); udice; rybárske udice; upínacie pásy pre horolezcov; vábničky pre poľovníkov; vak s kriketovými potrebami; valčeky do stacionárnych bicyklov; vianočné stromčeky umelé; vlčkovia (hračky); vlčky (hračky); vodné lyže; voňavé návnady pre poľovníkov a rybárov; vosky na lyže; výplety rakiet; vzduchové pištole (hračky); zariadenia na kulturistiku; zariadenia na telesné cvičenia; zariadenie na bowling; zariadenie

na vypúšťanie terčov v podobe hlinených holubov; živica pre atléto; zvončeky na vianočné stromčeky.

(540)



(591) čierna, žltá
(732) Kubík Peter, Ing., ARMPEK, Brezová 1358/8, 059 52 Veľká Lomnica, SK;

(111) 220207

(151) 11.1.2008
(156) 25.4.2017
(180) 25.4.2027
(210) 763-2007
(220) 25.4.2007
(442) 4.10.2007
(450) 5.3.2008

9 (511) 9, 35, 42

(511) 9 - Programy obsluhujúce počítač (nahrané), počítače, počítačové programy (stiahnuté z telekomunikačnej siete), počítačový softvér, počítačové programy (nahrané).

35 - Reklama (online) v počítačovej komunikačnej sieti, rozhlasová reklama, televízna reklama, reklama.

42 - Aktualizovanie počítačových programov, inštalácia počítačových programov, servis počítačových programov, zhotovovanie kópií počítačových programov, počítačové programovanie, hosťovanie na počítačových stránkach (webových stránkach), vytváranie a udržiavanie počítačových stránok (web) pre zákazníkov, prenájom počítačového softvéru, poradenstvo v oblasti počítačového hardvéru, návrh počítačových systémov, tvorba softvéru.

(540)



(591) modrá, čierna
(732) Reháč Marek, Stummerova 371/54, 955 01 T o-poľčany, SK;

(111) 220253

(151) 11.1.2008
(156) 27.2.2017
(180) 27.2.2027
(210) 5208-2007
(220) 27.2.2007
(442) 4.10.2007
(450) 5.3.2008

9 (511) 16, 35, 41

(511) 16 - Papier, kartón, lepenka a výrobky z týchto materiálov obsiahnuté v triede 16; tlačoviny; reklamné tlačoviny; periodické a neperiodické publikácie; knihárske výrobky; knihy; fotografie; noviny a časopisy vrátane ich príloh a mimoriadnych vydaní; katalógy; prospekty; plagáty; kalendáre; pohľadnice; brožúry; pútače z papiera alebo z lepenky; etikety s výnimkou textilných; letáky; pozvánky; papiernický tovar.

35 - Reklamná, propagačná a inzertná činnosť; činnosť reklamnej agentúry; online reklama v počítačovej komunikačnej sieti; prenájom reklamných priestorov, reklamnej plochy a reklamného času; vydávanie a aktualizovanie reklamných materiálov; rozširovanie reklamných materiálov zákazníkom (letáky, prospekty, tlačivá, vzorky); organizovanie komerčných alebo reklamných výstav a veľtrhov; organizovanie zábavných, kultúrnych a spoločenských podujatí na reklamné a obchodné účely, predvádzanie (služby modeliek) na reklamné účely a podporu predaja.

41 - Zábava, pobavenie; poskytovanie informácií o možnostiach rozptýlenia a zábavy; organizovanie živých vystúpení a hudobných koncertov; organizovanie hudobno-kultúrnych akcií; organizovanie hudobných a tanečných akcií; organizovanie plesov a banketov; služby poskytované prostredníctvom umeleckých módných agentúr (umelecké módné agentúry); organizovanie súťaží krásy; organizovanie vedomostných alebo zábavných súťaží; plánovanie a organizovanie večierkov; fotografovanie; fotografická reportáž.

(540)



(591) zlatá

(732) AGENTÚRA PROMOTION, s. r. o., Dr. Vladimíra Clementisa 10, 821 02 Bratislava, SK;

(740) LITVÁKOVÁ A SPOL., s.r.o., Patentová a známková kancelária, Bratislava, SK;

(111) 220270

(151) 11.1.2008

(156) 14.3.2017

(180) 14.3.2027

(210) 5281-2007

(220) 14.3.2007

(442) 4.10.2007

(450) 5.3.2008

9 (511) 37, 42

(511) 37 - Stavebníctvo, stavebná činnosť - žiaruvzdorné výmurovky tepelných agregátov, výstavba, opravy a rekonštrukcie priemyselných komínov, pozemné stavby - rekonštrukcie, výstavba priemyselných a polyfunkčných objektov; stavebný dozor žiarotechnických prác.

42 - Projektovanie stavieb - žiaruvzdorných výmuroviek tepelných agregátov.

(540)



(732) TERMOSTAV Bratislava, s.r.o., Staviteľská 3, 831 04 Bratislava, SK;

(111) 220272

(151) 11.1.2008

(156) 16.3.2017

(180) 16.3.2027

(210) 5304-2007

(220) 16.3.2007

(442) 4.10.2007

(450) 5.3.2008

9 (511) 35, 38, 41

(511) 35 - Vydávanie reklamných alebo náborových textov; vydávanie reklamných materiálov; obchodné sprostredkovanie služieb uvedených v t riadach 38 a 41.

38 - Televízne vysielanie; šírenie, získavanie alebo výmena správ a informácií cez internet; šírenie audio a audiovizuálnych diel prostredníctvom počítačových, komunikačných, telekomunikačných sietí, najmä internetu; služby na internete súvisiace s TV vysielaním; vysielanie káblovej televízie; satelitné vysielanie; spravodajské služby; informačné kancelárie, tlačové kancelárie, telekonferencie.

41 - Tvorba a výroba televíznych programov, televízneho a obrazového spravodajstva, nakladateľstvo a vydavateľstvo s výnimkou vydávania reklamných alebo náborových textov; edičná činnosť; publikačná činnosť; nahrávanie zvukových alebo zvukovo-obrazových nosičov; výroba audiovizuálnych programov, TV produkcia; filmová produkcia; tvorba programov; tvorba a výroba televíznych a audiovizuálnych programov; agentúrne činnosti v oblasti kultúry; výchovná, vzdelávacia, súťažná a zábavná činnosť; zábavné, kultúrne alebo vzdelávacie predstavenia; organizovanie spoločenských a kultúrnych akcií; organizovanie zábavných súťaží; dabing; titulkovanie; digitálne spracovanie obrazu; reportérske služby; výroba videofilmov; zábava; televízna zábava; informácie o možnostiach zábavy; online vydávanie kníh a časopisov v elektronickej forme; elektronická edičná činnosť (DTP služby); služby nahrávacích štúdií; organizovanie a vedenie konferencií a seminárov; zverejňovanie textov okrem reklamných; vydávanie textov s výnimkou reklamných alebo náborových.

(540)



(732) studio LUX, s. r. o., Kapitulská 16, 811 01 Bratislava, SK;

(740) Hojčuš Peter, Ing., Bratislava, SK;

(111) 220273

(151) 11.1.2008

(156) 16.3.2017

(180) 16.3.2027

(210) 5305-2007

(220) 16.3.2007

(442) 4.10.2007

(450) 5.3.2008

9 (511) 35, 38, 41

(511) 35 - Vydávanie reklamných alebo náborových textov; vydávanie reklamných materiálov; obchodné sprostredkovanie služieb uvedených v triedach 38 a 41.

38 - Televízne vysielanie; šírenie, získavanie alebo výmena správ a informácií cez internet; šírenie audio a audiovizuálnych diel prostredníctvom počítačových, komunikačných, telekomunikačných sietí, najmä internetu; služby na internete súvisiace s TV vysielaním; vysielanie káblovej televízie; satelitné vysielanie; spravodajské služby; informačné kancelárie, tlačové kancelárie, telekonferencie.

41 - Tvorba a výroba televíznych programov, televízneho a obrazového spravodajstva, nakladateľstvo a vydavateľstvo s výnimkou vydávania reklamných alebo náborových textov; edičná činnosť; publikačná činnosť; nahrávanie zvukových alebo zvukovo-obrazových nosičov; výroba audiovizuálnych programov, TV produkcia; filmová produkcia; tvorba programov; tvorba a výroba televíznych a audiovizuálnych programov; agentúrne činnosti v oblasti kultúry; výchovná, vzdelávacia, súťažná a zábavná činnosť; zábavné, kultúrne alebo vzdelávacie predstavenia; organizovanie spoločenských a kultúrnych akcií; organizovanie zábavných súťaží; dabing; titulkovanie; digitálne spracovanie obrazu; reportérske služby; výroba videofilmov; zábava; televízna zábava; informácie o možnostiach zábavy; online vydávanie kníh a časopisov v elektronickej forme; elektronická edičná činnosť (DTP služby); služby nahrávacích štúdií; organizovanie a vedenie konferencií a seminárov; zverejňovanie textov okrem reklamných; vydávanie textov s výnimkou reklamných alebo náborových.

(540) TVLUX

(732) studio LUX, s. r. o., Kapitulská 16, 811 01 Bratislava, SK;

(740) Hojčuš Peter, Ing., Bratislava, SK;

(111) 220274

(151) 11.1.2008

(156) 21.3.2017

(180) 21.3.2027

(210) 5312-2007

(220) 21.3.2007

(442) 4.10.2007

(450) 5.3.2008

9 (511) 29

(511) 29 - Syry.

(540)



(591) modrá, žltá, červená, zelená, biela, čierna, sivá

(732) SAVENCIA S.A., 42 rue Rieussec, 78220 Viroflay, FR;

(111) 220295

(151) 11.1.2008

(156) 25.4.2017

(180) 25.4.2027

(210) 5467-2007

(220) 25.4.2007

(442) 4.10.2007

(450) 5.3.2008

9 (511) 9, 35, 36

(511) 9 - Kreditné, debetné, platobné, splátkové a úverové karty, ako sú magnetické zakódované karty a karty obsahujúce čip s integrovaným obvodom (elektronické karty).

35 - Sprostredkovanie nákupu a predaja tovarov.

36 - Finančné služby; financovanie kúpy na splátky; financovanie a úvery kúpy a prenájmu; prevádzkovanie splátkového systému; služby kreditných, debetných, platobných, splátkových a úverových kariet; služby elektronických kariet; lízing.

(540) Splátková karta Quatro

(732) Consumer Finance Holding, a. s., Hlavné námestie 12, 060 01 Kežmarok, SK;

(740) Hojčuš Peter, Ing., Bratislava, SK;

(111) 220313

(151) 11.1.2008

(156) 31.5.2017

(180) 31.5.2027

(210) 5588-2007

(220) 31.5.2007

(310) 77100953

(320) 6.2.2007

(330) US

(442) 4.10.2007

(450) 5.3.2008

9 (511) 41

(511) 41 - Zábava, služby vzdelávania, školiace služby.

(540) **PIRATES OF THE CARIBBEAN: AT WORLD'S END**

(732) Disney Enterprises, Inc., 500 South Buena Vista Street, Burbank, California 91521, US;

(740) Bušová Eva, JUDr., Bratislava, SK;

(111) **220351**

(151) 11.1.2008

(156) 26.4.2017

(180) 26.4.2027

(210) 777-2007

(220) 26.4.2007

(442) 4.10.2007

(450) 5.3.2008

9 (511) **12, 16, 25, 35, 37, 41, 42**

(511) 12 - Bicykle, bicyklové alebo motocyklové blatníky, bicyklové brzdy, bicyklové duše, bicyklové kolesá, bicyklové pedále, bicyklové pneumatiky, bicyklové pumpy, bicyklové ráfy, bicyklové rámy, bicyklové reťaze, bicyklové sedlá, bicyklové stojany, bicyklové špice, bicyklové ťahadlá riadenia, bicyklové zvončeky, brzdové čeluste pre bicykle, kľuky na bicykle, kovové výlisky ako príslušenstvo pre bicykle, ložiskové čapy (hriadeľov), ložiskové čapy náprav, ozubené kolesá a ozubené prevody pre pozemné vozidlá, ozubené kolesá, súkolesia na bicykle, poťahy na sedadlá bicyklov a motocyklov, príslušenstvo pre bicykle, reduktory (redukčné ozubené súkolesia pre bicykle), riadidlá pre bicykle a motocykle, smerovky na bicykle, stojany na bicykle, tlmiče pérovania pre bicykle, voľnobežky pre bicykle, koše (nosiče batožiny) na bicykloch, opravárske náradie na opravu pneumatík, bicykle, smerovky na bicykle, blatníky, bicyklové ťahadlá riadenia, duše na bicykle, súkolesia, ozubené kolesá na bicykle, bicyklové alebo motocyklové blatníky, ráfiky na bicykle, kľuky na bicykle, bicyklové hlavy, pedále na bicykle, pumpy na bicykle, špice na bicykle, kolesá na bicykle, bicyklové sedadlá, zvončeky na bicykle, ochranné siete na dámske bicykle, spätné zrkadlá, rámy na bicykle, galusky na bicykle.

16 - Kancelárske potreby s výnimkou nábytku, obálky, obaly (papierenský tovar), tabule na zapichovanie oznamov, ceruzky, perá, prepisovačky, papiernický tovar, papierové zástavy, vlajky, štítky (papierové nálepky), nálepky, lepiace štítky, etikety s výnimkou textilných, knihy, brožované knihy, brožúry, záložky, stužky do kníh, knižné zarážky, publikácie, časopisy, tlačoviny, kalendáre, trhacie kalendáre, komiksy, spevníky, prospekty, katalógy, obežníky, predtlačé, oznámenia, priesvitky (papiernický tovar), reklamné tabule z papiera, kartónu alebo lepenky, pútače z papiera alebo lepenky, planogramy, tlačivá, formuláre, zoznamy, tlačené časové plány a harmonogramy, diagramy, hektografy, počítaacie aritmetické tabuľky, papierové alebo kartónové tabuľky, blahoprajné pohľadnice, fotografie, stojany na fotografie, albumy, atlasy, mapy, glóbusy, obrazy, obrazy (maľby), litografie, umelecké litografie, rytiny, tlač (rytiny), grafiky, grafické reprodukcie, zobrazenia, portréty, plagáty, pošto-

vé hracie pohľadnice, poštové známky, makety, maľovanky, stolové papierové prestieranie - obrúsky, papierové podložky na stôl (anglické prestieranie), papierové obrusy, prikrývky na stôl, papierové podložky pod poháre, materiály na pečatenie, jednorazové plienkové nohavičky z papiera alebo buničiny, detské plienky z papiera a buničiny, baliaci papier, baliace materiály na báze škrobu, bublinové obaly z plastických materiálov (na balenie), plastové fólie na balenie, viskózové fólie na obalovanie, vrecia, vrecká z papiera alebo plastických materiálov, vrecká na odpadky z papiera alebo plastických materiálov, obaly, puzdrá na doklady, puzdrá na šekové knižky, lepenkové alebo papierové škatule, lepenkové alebo papierové obaly na fľaše, papierové obaly na mliečne výrobky, náhradné diely, časti a súčasti na uvedené tovary, náhradné náplne do uveденých tovarov, obaly, puzdrá a stojany na uvedené tovary patriace do tejto triedy.

25 - Bielizeň, osobná bielizeň zabraňujúca poteniu, body bielizeň, bundy, cyklistické oblečenie, čelenky, čiapky, čiapkové šilty, dámske róby a šaty, gymnastické (telocvičné) dresy, gamaše, chrániče uší (proti chladu ako pokrývka hlavy), kombinézy (oblečenie), kombinézy na vodné lyžovanie, kabáty, košele, krátke nohavice, krátke kabátičky, kravaty, kožušiny (oblečenie), kostýmy, korzety, kovové časti na obuv a opasky, nohavice, nohavičky, oblečenie, oblečenie pre motoristov, oblečenie z kože, obuv, odevy, opasky, peleríny, pančuchy a pančuchové nohavice, plášte, plavky, pleteniny (oblečenie), pletiarsky tovar, podprsienky, podvázky, polokoše, pokrývky hlavy, ponožky, potníky, pulóvre, pyžamá, rukavice, rukávniky, saká, sandále, spodná bielizeň, spodky, sukne, svetre, šatky, šály, šaty, športová obuv, športové tričká a dresy, spodničky, tielka, tričká, topánky, vesty, uniformy, vrchné ošatenie.

35 - Marketing, reklama, reklamná a propagačná činnosť, reklamné agentúry, podpora predaja pre tretie osoby, prieskum trhu, prieskum verejnej mienky, vzťahy s verejnosťou (prieskum vzťahov medzi podnikmi, inštitúciami a spoločenským prostredím), spracovanie textov, sprostredkovateľská činnosť v oblasti predaja reklamných predmetov, rozširovanie reklamných oznamov, prenájom reklamných materiálov, vydávanie a aktualizovanie reklamných materiálov a zvukovo-obrazových záznamov a periodických a neperiodických publikácií, predvádzanie (služby modeliek) na reklamné účely a podporu predaja, predvádzanie tovaru, obchodné a podnikateľské informácie, komerčné informačné kancelárie, marketingové štúdie, obchodný a podnikateľský prieskum, personálne poradenstvo, pomoc pri riadení obchodnej činnosti, poradenstvo v obchodnej činnosti, obchodný manažment a podnikové poradenstvo, podpora predaja (pre tretie osoby), organizovanie audiovizuálnych predstavení na komerčné a reklamné účely, organizovanie výstav na komerčné alebo reklamné účely, vydávanie a rozširovanie reklamných textov, vydávanie reklamných alebo náborových textov, zásielkové reklamné služby, zbieranie údajov do počítačových databáz, zoraďovanie údajov v počítačových databázach, sprostredkovanie obchodu s tovarom, obchodné sprostredkovanie služieb uvedených v triedach 35, 37, 41 a 42.

37 - Oprava opotrebovaných alebo poškodených bicyklov, servis, opravy, údržba a montáž výrobkov uvedených v triede 12.

41 - Informácie o možnostiach rekreácie, informácie o možnostiach rozptýlenia, informácie o možnostiach zábavy, informácie o výchove a vzdelávaní, internátne školy, služby v kempingoch so športovým programom, výchovno-zábavné klubové služby, činnosť umeleckej a športovej agentúry, činnosť v oblasti zábavy a kultúry a športu, kluby zdravia (telesné cvičenia), obveselenie, organizácia a vedenie dielní na výučbu, organizovanie a vedenie kolokvií, organizovanie a vedenie konferencií, organizovanie a vedenie kongresov, organizovanie a vedenie seminárov, organizovanie a vedenie sympózií, organizovanie kultúrnych alebo vzdelávacích výstav, organizovanie plesov, organizovanie predstavení (manažérske služby), organizovanie súťaží vedomostných alebo zábavných, organizovanie súťaží krásy, organizovanie športových súťaží, organizovanie živých vystúpení, zábavné parky, služby prázdninových táborov (zábava), prevádzkovanie športových zariadení, služby pre oddych a rekreáciu, rozhlasová zábava, vydávanie kníh, vydávanie textov s výnimkou reklamných alebo náboženských, filmová tvorba, fotografická reportáž, fotografovanie, výroba (tvorba) videofilmov, výroba zábavy, pobavenie, živé predstavenia, nahrávanie videopások, vydavateľská činnosť s výnimkou vydávania reklamných textov, vydávanie periodických a neperiodických publikácií s výnimkou reklamných, zverejňovanie a vydávanie kníh, revue a magazínov, požičiavanie nahratých nosičov zvukových a zvukovo-obrazových záznamov.

42 - Grafický dizajn, módný dizajn, umelecký dizajn, navrhovanie obalov, obalový dizajn, priemyselný dizajn, prieskumy (inžinierske práce), štúdie technických projektov, spravovanie autorských práv, tvorba softvéru.

(540) MERIDA

(732) Merida Slovakia s.r.o., Stavebná 36, 974 01 Banská Bystrica, SK;

(740) Belička Ivan, Ing., Banská Bystrica, SK;

(111) 220358

(151) 11.1.2008

(156) 4.5.2017

(180) 4.5.2027

(210) 814-2007

(220) 4.5.2007

(442) 4.10.2007

(450) 5.3.2008

9 (511) 29, 30

(511) 29 - Mlieko, mliečne výrobky, predovšetkým mlieko na pitie, kyslé mlieko, cmar, jogurt, ovocný jogurt, čokoládový alebo kakaový jogurt; nealkoholické miešané mliečne nápoje (s prevahou mlieka), kefír, smotana, jemný biely syr, jemný biely syr s ovocím a bylinkami; dezerty zložené hlavne z mlieka a ochucovadiel so želatínou a/alebo škrobom ako spojivom; maslo, čisté maslo, syry a syrové produkty, mlieko a srvátkový prášok ako potravina, dietetické jogurty nie na lekárske účely.

30 - Pudingy, zmrzlina, prášok na výrobu zmrzliny.

(540) SRDÍČKO

(732) Zott SE & Co. KG, Dr.-Steichele-Strasse 4, 86690 Mertingen, DE;

(740) Bušová Eva, JUDr., Bratislava, SK;

(111) 220413

(151) 11.1.2008

(156) 26.6.2017

(180) 26.6.2027

(210) 1147-2007

(220) 26.6.2007

(442) 4.10.2007

(450) 5.3.2008

9 (511) 35, 36, 38

(511) 35 - Poradenské služby v oblasti podnikania, financií a riadenia (manažmentu) podnikov, poradenstvo v oblasti akvizícií, spájania a predaja podnikov, ekonomické a finančné analýzy a predpovede, analýzy nákladov, zaraďovanie, vyhľadávanie a poskytovanie informácií v bankových databázach pre zákazníkov, vedenie kartoték a centrálnych kartoték, poskytovanie výpisov z účtov, poskytovanie a sprostredkovanie uvedených služieb prostredníctvom komunikačných médií, telekomunikačných prostriedkov, elektronických médií, elektronickej pošty, počítačových sietí, terminálov a internetu.

36 - Bankovníctvo vrátane elektronického bankovníctva, home-banking, bankové služby; finančníctvo, finančné poradenstvo, finančné analýzy, finančné služby, prijímanie vkladov vrátane termínovaných vkladov, vedenie bankových účtov klientov, poskytovanie výpisov z bankových účtov klientov, vedenie vkladných knižiek, vydávanie cenín a cenných papierov, úvery, pôžičky a iné formy financovania, investovanie do cenných papierov na vlastný účet, kapitálové investície, financovanie spoločných podnikov, majetkové účasti, finančný prenájom (lízing), platobný styk (prevod finančných prostriedkov) a zúčtovanie (klíring), elektronický prevod kapitálu, platobné prevody vykonávané elektronicky, vydávanie a správa platobných prostriedkov vrátane platobných kariet, úverových (kreditných) a debetných kariet, cestovných šekov a ich overovanie, bankové služby poskytované prostredníctvom bankomatov, záruky, kaucie, ručenie, otváranie akreditívov, obstarávanie inkasa vrátane dokumentárneho inkasa, obchodovanie na vlastný účet alebo na účet klienta s valutami a devízovými hodnotami, obchodovanie v oblasti termínovaných obchodov a opcii vrátane kurzových a úrokových obchodov, obchodovanie s prevoditeľnými cennými papiermi, obchodovanie so zlatými a striebornými mincami, finančné makléristvo, hospodárenie s cennými papiermi klienta na jeho účet vrátane poradenstva (portfolio management), uloženie a správa cenných papierov alebo iných hodnôt, činnosť depozitára, zmenárenská činnosť (nákup devízových prostriedkov), prenájom bezpečnostných schránok a denného a nočného trezoru, úschova cenností v bezpečnostných schránkach, vykonávanie hypotekárnych obchodov, ostatné bankové a finančné činnosti a transakcie, poradenstvo v oblasti bankovníctva a financií, poskytovanie bankových a finan-

čných informácií, sprostredkovateľská činnosť v oblasti bankovníctva a poisťovníctva súvisiaca s bankovou činnosťou alebo stavebným sporením, výpisy z bankových účtov klientov, finančné odhady a oceňovanie v oblasti bankovníctva, poskytovanie a sprostredkovanie všetkých uvedených služieb prostredníctvom komunikačných médií, telekomunikačných prostriedkov, elektronických médií, elektronickej pošty (e-mailu) a svetovej počítačovej siete (internet).

38 - Elektronická pošta, služby poskytované elektronickými tabuľami (telekomunikačné služby), komunikácia, posielanie a prenos správ, dát a obrázkov prostredníctvom komunikačných médií, telekomunikačných prostriedkov, elektronických médií, elektronickej pošty.

(540) Balík Výhoda 50

(732) Prima banka Slovensko, a.s., Hodžova 11, 010 11 Žilina, SK;

(740) LITVÁKOVÁ A SPOL., s.r.o., Patentová a známková kancelária, Bratislava, SK;

(111) 220432

(151) 11.1.2008

(156) 19.2.2017

(180) 19.2.2027

(210) 5162-2007

(220) 19.2.2007

(442) 4.10.2007

(450) 5.3.2008

9 (511) 16, 35, 40, 41, 42

(511) 16 - Papier, kartón, lepenka a výrobky z týchto materiálov obsiahnuté v triede 16; tlačoviny; reklamné tlačoviny; periodické a neperiodické publikácie; knižárske výrobky; knihy; fotografie; noviny a časopisy vrátane ich príloh a mimoriadnych vydaní; firemné časopisy; výročné správy; katalógy; prospekty; plagáty; kalendáre; pohľadnice; brožúry; pútače z papiera alebo z lepenky; etikety s výnimkou textilných; letáky; pozvánky; papiernický tovar; obalové materiály z plastických hmôt, ktoré nie sú zahrnuté v iných triedach; grafické zobrazenie; písacie potreby.

35 - Reklamná, inzertná a propagačná činnosť; činnosť reklamnej agentúry; poradenská a konzultačná činnosť v oblasti reklamy, inzercie a propagácie; rozhlasová a televízna reklama; návrhy a výroba televíznych a rozhlasových reklamných spotov; online reklama v počítačovej komunikačnej sieti; prenájom reklamných priestorov, reklamnej plochy, reklamného času a reklamných materiálov; vydávanie a aktualizovanie reklamných materiálov; rozširovanie reklamných materiálov zákazníkom (letáky, prospekty, tlačivá, vzorky); zásielkové reklamné služby; príprava inzertných stĺpcov; organizovanie komerčných alebo reklamných výstav a veľtrhov; organizovanie zábavných, kultúrnych a spoločenských podujatí na reklamné a obchodné účely; lepenie plagátov; predvádzanie tovaru, predvádzanie ako služby modeliek na reklamné účely a podporu predaja; kopírovanie; prieskum trhu a verejnej mienky; marketing; obchodný manažment a podnikové poradenstvo; obchodný manažment v oblasti umenia; poradenstvo a poskytovanie informácií v oblasti služieb patriacich do tejto triedy; sprostred-

kovanie služieb patriacich do tejto triedy; sprostredkovanie obchodu s tovarmi patriacimi do triedy 16 a s reklamnými predmetmi, obchodné sprostredkovanie služieb uvedených v triede 41 a 42.

40 - Služby fotoateliérov; fototlač; litografická tlač; ofsetové tlačenie a tlač; kreslenie; rytie; gravírovanie; sérigrafia, sieťotlač; tlač, tlačenie; plotrovanie.

41 - Výroba televíznych a rozhlasových programov; výroba videofilmov; organizovanie hudobno-kultúrnych akcií; organizovanie hudobných a tanečných akcií; organizovanie plesov a banketov; organizovanie módnych prehliadok; organizovanie súťaží krásy; organizovanie vedomostných, zábavných a športových súťaží; organizovanie živých vystúpení a hudobných koncertov; plánovanie a organizovanie večierok; organizovanie predstavení (manažérske služby); organizovanie konferencií, tlačových konferencií, seminárov a kongresov; organizovanie kultúrnych alebo vzdelávacích výstav; fotografická reportáž; fotografovanie; poskytovanie elektronických publikácií online bez možnosti kopírovania; online vydávanie kníh a časopisov v elektronickej forme, zverejňovanie textov okrem reklamných; elektronická edičná činnosť v malom; vydavateľská činnosť; poradenstvo v oblasti služieb patriacich do tejto triedy.

42 - Grafické služby patriace do tejto triedy; grafický dizajn; obalový dizajn, navrhovanie obalov; umelecký dizajn; priemyselný dizajn; výzdoba interiérov; vytváranie a udržiavanie počítačových stránok pre zákazníkov; poradenstvo v oblasti služieb patriacich do tejto triedy.

(540)



(591) modro-sivá, biela

(732) LEBO creative, s. r. o., Svätoplukova 5, 821 09 Bratislava, SK;

(740) Litváková Edita, Ing., Bratislava, SK;

(111) 220434

(151) 11.1.2008

(156) 21.2.2017

(180) 21.2.2027

(210) 5177-2007

(220) 21.2.2007

(442) 4.10.2007

(450) 5.3.2008

9 (511) 30

(511) 30 - Cestá, cestá na koláče, chuťové prísady, maslové, tukové cesto, výrobky z múky, príchuti do potravín s výnimkou esencií a éterických olejov, príchuti s výnimkou éterických olejov, zákusky, koláče.

(540)



- (591) žltá, červená
 (732) Németh Klaudius, KONZUM, Hlavná 30/61, 935 63 Čata, SK;
 (740) Bušová Eva, JUDr., Bratislava, SK;

(111) 220450

- (151) 11.1.2008
 (156) 14.5.2017
 (180) 14.5.2027
 (210) 5512-2007
 (220) 14.5.2007
 (442) 4.10.2007
 (450) 5.3.2008

9 (511) 3

- (511) 3 - Bieliace prípravky a iné prípravky na pranie a čistenie bielizne; detergenty; mydlá; škrob na pranie; moridlá (farbivá na pranie); pracie prípravky; pracie prípravky na čistenie za sucha; prípravky na čistenie kobercov; šampóny; prípravky na odvápnenie a odstraňovanie vodného kameňa pre domácnosť; zmäkčovadlá na bielizeň, prísady na pranie; prípravky na odstraňovanie škvŕn.

(540) POISTENIE PROTI ŠKVRNÁM

- (732) Reckitt Benckiser Vanish B.V., Siriusdreef 14, 2132WT Hoofddorp, NL;
 (740) ŽOVICOVÁ & ŽOVIC IP, s.r.o., Bratislava, SK;

(111) 220475

- (151) 11.1.2008
 (156) 17.5.2017
 (180) 17.5.2027
 (210) 5546-2007
 (220) 17.5.2007
 (442) 4.10.2007
 (450) 5.3.2008

9 (511) 14

- (511) 14 - Kazety na šperky, puzdrá na šperky, skrinky na šperky, šperkovnice, všetko zo vzácnych kovov a ich zliatin alebo postriebreňého alebo z pozláteného kovu; klenoty, medaily, náhrdelníky, náušnice, prstene, spony do viazaní, manžetové gombíky, kľúčenky; šperky, najmä brošne, ihlice, medailóny, náramky, prívesky, retiazky a špendlíky; figúrky, ozdoby a gombíky z drahých kovov; bižutéria, drahokamy.

(540) Beneto

- (732) TITAN spol. s r.o., Koněvova 2660/141, Žižkov, 130 00 Praha 3, CZ;
 (740) Bušová Eva, JUDr., Bratislava, SK;

(111) 220476

- (151) 11.1.2008
 (156) 17.5.2017
 (180) 17.5.2027
 (210) 5547-2007
 (220) 17.5.2007
 (442) 4.10.2007
 (450) 5.3.2008

9 (511) 14

- (511) 14 - Kazety na šperky, puzdrá na šperky, skrinky na šperky, šperkovnice, všetko zo vzácnych kovov a ich zliatin alebo postriebreňého alebo z pozláteného kovu; klenoty, medaily, náhrdelníky, náušnice, prstene, spony do viazaní, manžetové gombíky, kľúčenky; šperky, najmä brošne, ihlice, medailóny, náramky, prívesky, retiazky a špendlíky; figúrky, ozdoby a gombíky z drahých kovov; bižutéria, drahokamy.

(540) SCREAM

- (732) TITAN spol. s r.o., Koněvova 2660/141, Žižkov, 130 00 Praha 3, CZ;
 (740) Bušová Eva, JUDr., Bratislava, SK;

(111) 220480

- (151) 15.1.2008
 (156) 21.3.2017
 (180) 21.3.2027
 (210) 562-2007
 (220) 21.3.2007
 (442) 6.9.2007
 (450) 5.3.2008

9 (511) 35, 39

- (511) 35 - Sprostredkovanie obchodu s pohonnými hmotami, sprostredkovanie obchodu s tovarom, obchodné sprostredkovanie služieb uvedených v triede 39 s výnimkou sprostredkovania dopravy.
 39 - Predaj cestovných lístkov a miesteniek; verejná cestná hromadná pravidelná osobná doprava, verejná cestná hromadná nepravidelná osobná doprava, sprostredkovanie dopravy.

(540)

- (591) červená, modrá, biela
 (732) SAD Humenné, a. s., Fidlíkova 1, 066 43 Humenné, SK;

(111) 220507

- (151) 13.2.2008
 (156) 6.12.2016
 (180) 6.12.2026
 (210) 2246-2006
 (220) 6.12.2006
 (442) 2.11.2007
 (450) 7.4.2008

8 (511) 14, 16, 18, 25, 35, 36, 38, 39, 40, 41, 42, 44, 45

- (511) 14 - Drahé kovy, kamene a výrobky z nich zhotovené, klenotnícky tovar, bižutéria a hodinárske predmety.

16 - Papier, papierenské výrobky, tlačiarenské výrobky, najmä noviny, časopisy, reklamné tlačoviny, obaly.

18 - Kože, imitácie kože, výrobky vyrobené z týchto materiálov, cestovné potreby, ktoré nie sú obsiahnuté v iných triedach.

25 - Odevy, obuv, klobučnícky tovar.

35 - Propagačná činnosť, reklama, pomoc pri riadení obchodnej činnosti, marketing, prieskum trhu, ponúkание výrobkov pre tretie osoby za účelom umožnenia spotrebiteľovi, aby si tieto výrobky mohol pohodlne prezerat' a nakupovat', komerčné využitie internetu v oblastiach komerčných internetových médií - internetový obchod všetkých druhov, obchodovanie prostredníctvom internetu.

36 - Finančné služby a poradenstvo v oblasti finančných služieb, peňažné služby a poradenstvo v oblasti peňažných služieb, služby týkajúce sa nehnuteľností, najmä prenájom a správa nehnuteľností a poradenstvo v oblasti týchto služieb.

38 - Rozširovanie elektronických časopisov a ďalších materiálov prostredníctvom elektronickej dátovej telekomunikačnej siete, najmä prostredníctvom internetu.

39 - Doprava a skladovanie.

40 - Spracovanie materiálov, tlač, krajčírstvo.

41 - Organizovanie výstav, módnych prehliadok, DTP práce, usporadúvanie školení, vydavateľská činnosť.

42 - Tvorba elektronických novín a časopisov, tvorba a správa webových stránok.

44 - Kozmetické, regeneračné a skrášľovacie služby, soláriá a poradenstvo v oblasti týchto služieb.

45 - Svadobné agentúry, požičiavanie odevov.

(540)

(732) Kokolusová Anna, RNDr., Valtická 17, 628 00 Bmo, CZ;

(740) Záthurecká Romana, JUDr., Banská Bystrica, SK;

(111) 220514

(151) 13.2.2008

(156) 8.12.2016

(180) 8.12.2026

(210) 6436-2006

(220) 8.12.2006

(442) 2.11.2007

(450) 7.4.2008

8 (511) 35, 36

(511) 35 - Reklama; televízna reklama; online reklama v počítačovej komunikačnej sieti; rozširovanie reklamných materiálov zákazníkom; vydávanie a aktualizovanie reklamných materiálov; rozširovanie reklamných oznamov; prenájom reklamného času vo všetkých komunikačných médiách; prenájom reklamných materiálov a priestorov; podpora predaja.

36 - Sponzorstvo; sprostredkovanie sponzorstva; organizovanie zbierok; organizovanie dobročinných zbierok; zbieranie peňazí na dobročinné účely.

(540)

naše srdcia bijú pre hokej

(732) Orange Brand Services Limited, 3 More London Riverside, Londýn SE1 2AQ, GB;

(740) Ružička Csekés s. r. o., Bratislava, SK;

(111) 220515

(151) 13.2.2008

(156) 21.12.2016

(180) 21.12.2026

(210) 6511-2006

(220) 21.12.2006

(442) 2.11.2007

(450) 7.4.2008

8 (511) 6, 16, 17, 19, 37, 42

(511) 6 - Stavebné materiály vyrobené z obyčajných kovov; oplatenia, nádrže, silá, kontajnery, rezervoáre, zásobníky, konštrukčné prvky na stabilizovanie zeminy, plechy, siete, pláty a tabule, panely, obklady, výplne, tvarované profily, obklady (krytina), bloky a podložky, tyče, prúty, drôty, pásy, výstuže, rámy a nosné konštrukcie, všetky vyrobené z obyčajných kovov; kovové rúry, trubice, hadice a valce, nie ako kotlové rúry alebo časti strojov; kovy na zváranie; skrutky, svorníky, matice, háky a klince, všetky vyrobené z obyčajných kovov; časti a súčasti pre všetky uvedené tovary.

16 - Tlačoviny; nákresy a schémy; fotografie; tlačené publikácie a písacie a kancelárske potreby s výnimkou nábytku.

17 - Plasty vo forme tabúl a fólií, pásov, sietí, mriežok, plátov, panelov, obkladov, blokov a podložiek, profilov, prútov, tyčí, rúr a/alebo hadíc; adhezívne pásy, pruhy, prúžky, tesnenia s výnimkou na lekárske použitie, kancelárske použitie alebo na použitie v domácnosti; tesnenia z plastových materiálov; výrobky a materiály na izoláciu, všetko vyrobené z plastových materiálov; časti a súčasti pre všetky uvedené tovary.

19 - Stavebné materiály úplne alebo hlavne nekovové; konštrukcie na mechanické stabilizovanie zeminy; konštrukcie na zadržiavanie zeminy; nekovové výrobky na použitie v konštrukciách stavebného inžinierstva; nekovové spevňovacie prvky pre konštrukcie stavebného inžinierstva; výrobky a materiály pre stavebníctvo; výrobky z betónu; konštrukčné prvky na stabilizovanie zeminy, konštrukčné prvky na stabilizovanie zeminy vyrobené z plastových materiálov; bloky a podložky, panely, obklady, výplne, oplatenia, rezervoáre, zásobníky, nádrže a silá; stavebné výstuže (obloženia) s výnimkou kovových; časti a príslušenstvo všetkých uvedených tovarov.

37 - Stavebná činnosť; stavebná údržba, demolačné a opravárenské služby; služby stavebného inžinierstva; služby konštrukčného stavbárstva; konštrukcie a opravy ciest, dráh a prechodov, mostov, mostových pilierov, štruktúr na stabili-

zovanie zeminy, hrádzí, zadržiacich stien, morských hrádzí, tunelov, kanálov a stok, oplatení, rezervoárov, nádrží a síl; zemné práce; rekultivácia krajiny; výkopové práce; bagrovanie; stavebný dozor; poradenstvo týkajúce sa uvedených služieb; príprava správ týkajúcich sa uvedených služieb.

42 - Konzultačné služby, výskum a vývoj v oblasti inžinierstva a strojárstva; konzultačné služby, výskum a vývoj v oblasti stavebného inžinierstva a pozemného staviteľstva; služby stavebného dozoru; geodetické služby; služby architektov; príprava architektonických plánov, správa technických výkresov; počítačové programovanie; tvorba počítačového softvéru.

(540) REINFORCED EARTH

(732) Terre Armée Internationale S.A.S., 1 bis rue du Petit Clamart, 78140 Vélizy-Villacoublay Cedex, FR;

(740) Fajnorová Mária, Ing., Bratislava, SK;

(111) 220544

(151) 13.2.2008

(156) 27.6.2017

(180) 27.6.2027

(210) 1149-2007

(220) 27.6.2007

(442) 2.11.2007

(450) 7.4.2008

9 (511) 9, 16, 45

(511) 9 - Brožúry, informačné bulletiny, publikácie a materiály súvisiace s právnymi vecami v elektronickej podobe.

16 - Brožúry, informačné bulletiny, publikácie a materiály súvisiace s právnymi vecami vydané tlačou.

45 - Poskytovanie právnych služieb; poskytovanie služieb v oblasti priemyselných práv a duševného vlastníctva.

(540)

LEGAL PARTNERS SLOVAKIA

(591) modrá

(732) Legal Partners Slovakia, advokátska kancelária, s.r.o., Námestie 1. mája 3, 811 06 Bratislava, SK;

(111) 220549

(151) 13.2.2008

(156) 13.7.2017

(180) 13.7.2027

(210) 1266-2007

(220) 13.7.2007

(442) 2.11.2007

(450) 7.4.2008

9 (511) 9, 16, 35, 36, 37, 38, 39, 42

(511) 9 - Počítače, počítačový softvér, počítačový hardvér, periférne zariadenia počítačov, prístroje a zariadenia na spracovanie a ukladanie údajov a dát, elektronické testovacie a meracie zariadenia a ich súčasti, programy na počítačové hry, magnetické nosiče údajov, nosiče zvukových záznamov, nosiče zvukovo-obrazových záznamov, audiovizuálne záznamové disky.

16 - Firemné listiny, papiernický tovar, papierové propagačné materiály, informačné brožúry, fotografie, katalógy, kalendáre, mapy, knihy, noviny, časopisy, tlačivá a kancelárske potreby uvedené v tejto triede, kancelárska technika uvedená v tejto triede, náhradné diely a príslušenstvo kancelárskej techniky uvedené v tejto triede.

35 - Maloobchodná činnosť v oblasti strojárskoho, stavebného a drevospracujúceho priemyslu, chemického a petrochemického priemyslu, sklárskeho priemyslu, obuvníckeho priemyslu, textilného priemyslu, v energetike, s potravinárskymi výrobkami, s tabakovými výrobkami, s dopravnými prostriedkami a ich príslušenstvom, s kancelárskou a výpočtovou technikou, s elektrickými zariadeniami, s televíznymi anténami, s rozhlasovými anténami, so satelitnými zariadeniami, s elektronikou, s elektroinštalačným materiálom, s elektrickými prístrojmi a zariadeniami, so zabezpečovacou technikou, s priemyselnou televíziou, s reprodukčnou technikou, s telekomunikačnými zariadeniami, činnosti reklamnej agentúry, rozširovanie, vydávanie a aktualizovanie reklamných materiálov, prenájom reklamných priestorov a plôch, prenájom reklamných materiálov, zásielkové reklamné služby, uverejňovanie reklamných textov, prenájom kancelárskych strojov a zariadení, aranžovanie výkladov, analýzy nákladov, inzertné činnosti, obchodný alebo podnikateľský prieskum, poradenstvo v obci hodnej činnosti, prenájom kancelárskych strojov a zariadení, obchodný manažment a podnikové poradenstvo, organizovanie výstav na obchodné a reklamné účely, odborné obchodné poradenstvo, prieskum trhu, kopírovanie alebo rozmnožovanie dokumentov, prieskum verejnej mienky, sekretárske služby, účtovníctvo, vedenie účtovných kníh, marketingové štúdie.

36 - Finančné analýzy, finančné informácie, finančné poradenstvo, finančné konzultačné služby, finančný lízing, konateľstvo, jednatelstvo, prevádzkovanie záložní.

37 - Montáž, údržba a opravy kancelárskych strojov a zariadení. Montáž, opravy a údržba počítačov.

38 - Elektronická pošta; služby zabezpečujúce vstup do telekomunikačných sietí; poskytovanie telekomunikačného pripojenia do svetovej počítačovej siete; prenos správ a obrazových informácií pomocou počítača; počítačová komunikácia; telekomunikačné informácie; komunikácia pomocou počítačových terminálov; komunikácia pomocou telefónov; telefonické služby, telekomunikačné služby, komunikácia prostredníctvom optických káblov; posielanie správ; poskytovanie užívateľského prístupu do svetovej počítačovej siete.

39 - Automobilová preprava, nákladná doprava, prenájom vozidiel a automobilov, balenie tovaru, informácie o doprave, rezervácia v doprave, informácie o preprave, informácie o uskladnení, osobná doprava, poskytovanie pomoci pri doprave, prenájom dopravných prostriedkov, prenájom skladísk, prepravné služby, skladovanie, skladovanie tovaru, služby v doprave a preprave, sprostredkovanie prepravy, uskladnenie tovaru.

42 - Prenájom výpočtovej techniky, aktualizovanie, inštalácia, servis a spúšťanie počítačových programov, počítačové programovanie, prenájom prístupového času k počítačovým databázam, poradenské služby v oblasti počítačového hardvéru a softvéru, prenájom počítačového softvéru, obnovenie počítačových databáz, zhotovovanie kópií počítačových programov, prieskum v oblasti využitia počítačov, návrh a tvorba počítačových systémov a softvéru, počítačové systémové analýzy, prevod a konverzia počítačových programov a údajov, vytváranie, umiestňovanie a udržiavanie počítačových stránok (web).

(540)



(732) RSNET s. r. o., Dukelských hrdinov 976/38, 979 01 Rimavská Sobota, SK;

(740) Gruber Dalibor, Ing., Košice, SK;

(111) 220558

(151) 13.2.2008

(156) 17.1.2017

(180) 17.1.2027

(210) 5049-2007

(220) 17.1.2007

(442) 2.11.2007

(450) 7.4.2008

9 (511) 29

(511) 29 - Mlieko, syr, mliečne výrobky, jedlé oleje a tuky.

(540) FIGURA

(732) SAVENCIA S.A., 42 rue Rieussec, 78220 Viroflay, FR;

(740) ČERNEJOVÁ & HRBEK, advokátska kancelária, Bratislava, SK;

(111) 220564

(151) 13.2.2008

(156) 16.4.2017

(180) 16.4.2027

(210) 5426-2007

(220) 16.4.2007

(442) 6.9.2007

(450) 7.4.2008

9 (511) 30

(511) 30 - Káva, kávové výťažky, kávové prípravky a nápoje; ľadová káva; kávové náhradky, výťažky z kávových náhradiek, prípravky a nápoje pripravované na báze kávových náhradiek; cigória; čaj, čajové výťažky, čajové prípravky a nápoje; ľadový čaj; jedlý ľad, prípravky zo sladu; kakao a prípravky a nápoje pripravené na báze kakaa;

čokoláda, čokoládové výrobky, čokoládové prípravky a nápoje; cukrovinky, sladkosti, bonbóny; žuvačky; prírodné sladidlá; pekárske výrobky, chlieb, kvasnice, jemné pečivo; sušienky, múčniky, keksy, oplátky, karamelky, pudinky, zmrzliny, vodové zmrzliny, šerbety ako zmrzlinové nápoje, mrazené cukrovinky, mrazené koláče, jemné zmrzliny, mrazené dezerty, mrazené jogurty; spojovacie prísady na výrobu zmrzlin a/alebo vodových zmrzlin a/alebo šerbetov a/alebo mrazených cukrovín a/alebo mrazených koláčov a/alebo jemných zmrzlin a/alebo mrazených dezertov a/alebo mrazených jogurtov; med a náhradky medu; cereálie, müsli, kukuričné lupienky, cereálne tyčinky, hotové jedlá z cereálií; cereálne výrobky; ryža, cesto, cestoviny; potraviny pripravené na báze ryže, múky alebo cereálií, tiež vo forme hotových jedál; pizza; sendviče; zmesi cestovín a cesta pripraveného na pečenie v rúre; omáčky; sójová omáčka; kečup, aromatické alebo korenisté výrobky na jedlo, potravinárske korenie, koreniny, šalátové dresingy, majonéza; horčica; ocot.

(540) KOKO

(732) Société des Produits Nestlé S. A., Vevey, CH;

(740) Csekesová Erika, JUDr., Bratislava, SK;

(111) 220614

(151) 13.2.2008

(156) 3.7.2017

(180) 3.7.2027

(210) 5762-2007

(220) 3.7.2007

(442) 2.11.2007

(450) 7.4.2008

9 (511) 35, 41

(511) 35 - Reklamná a propagačná činnosť, prieskum trhu, prieskum verejnej mienky, odborné obchodné poradenstvo, personálne poradenstvo, poradenská a konzultačná činnosť v oblasti personálneho manažmentu, poradenská a konzultačná činnosť v oblasti riadenia ľudských zdrojov.

41 - Poradenská a konzultačná činnosť v oblasti vzdelávania, poradenská a konzultačná činnosť v oblasti spoločenského správania, módy a etikety (výchova, vzdelávanie), organizovanie a vedenie kurzov, školení a konferencií, vyučovanie v odbore cudzích jazykov, prekladateľské a tlmočnicke služby.

(540) Zaostrené na ľudí ...

(732) HUMAN CAPITAL s.r.o., Na Vříšku 8, 811 01 Bratislava, SK;

(740) Bachratá Magdaléna, Mgr., Bratislava, SK;

(111) 220615

(151) 13.2.2008

(156) 3.7.2017

(180) 3.7.2027

(210) 5763-2007

(220) 3.7.2007

(442) 2.11.2007

(450) 7.4.2008

9 (511) 35, 41

(511) 35 - Reklamná a propagačná činnosť, prieskum trhu, prieskum verejnej mienky, odborné obchodné poradenstvo, personálne poradenstvo, poradenská a konzultačná činnosť v oblasti personálneho manažmentu, poradenská a konzultačná činnosť v oblasti riadenia ľudských zdrojov.

41 - Poradenská a konzultačná činnosť v oblasti vzdelávania, poradenská a konzultačná činnosť v oblasti spoločenského správania, módy a etikety (výchova, vzdelávanie), organizovanie a vedenie kurzov, školení a konferencií, vyučovanie v odbore cudzích jazykov, prekladateľské a tlmočnicke služby.

(540)

(732) HUMAN CAPITAL s.r.o., Na Vášku 8, 811 01 Bratislava, SK;

(740) Bachratá Magdaléna, Mgr., Bratislava, SK;

(111) 220645

(151) 13.2.2008

(156) 14.1.2017

(180) 14.1.2027

(210) 69-2007

(220) 14.1.2007

(310) 439150

(320) 14.7.2006

(330) CZ

(442) 2.11.2007

(450) 7.4.2008

9 (511) 3, 5, 29, 30, 35

(511) 3 - Prípravky a prostriedky na toaletné účely, kozmetika, kozmetické výrobky a prípravky, najmä prípravky na starostlivosť a pestovanie pokožky patriace do tejto triedy, zvlášť krémy, gély, mlieka, tuky a oleje, vitamínové preparáty pre telovú kozmetiku a na zoštíhlenie, masážne a masírovacie gély na odstránenie svalovej a kĺbovej bolesti a únavy a na zlepšenie kondície, nie na liečebné účely.

5 - Výrobky a prípravky chemické, farmaceutické, veterinárne, hygienické, dezinfekčné, antiseptické, antibakteriálne a antiparazitné v rámci tejto triedy na liečebné účely, potravinové doplnky, najmä dietetické, farmaceutické a výživové potraviny a posilňujúce požívateľiny vrátane nápojov na liečebné účely, ako sú proteínové, vitamínové, multivitaminové, energetické, iónové, izotonické nápoje, tiež obohatené adaptogény, minerálne vody (včítane stopových prvkov), dietetické a výživové nápoje, diétne a nutričné prípravky na liečebné účely, proteínové, vitamínové, multivitaminové, energetické, ionové, minerálne (včítane stopových prvkov) a výživové preparáty na liečebné účely, bylinné čaje, liečivé byliny, cukrovinky alebo pastilky, alebo tabletky, alebo tobolky, alebo kapsuly, alebo žuvačky s liečivými prísadami, dietetické látky upravené na lekárske účely, výživa pre dojčatá, doplnky výživové na lekárske účely, bielkovinové prípravky alebo potrava na

lekárske účely, balzamy, krémy a masti na lekárske účely, liečivé oleje, oleje na lekárske účely, tuky na lekárske účely, liečivé soli, tinktúry na lekárske účely, vitamínová a minerálna výživa vo forme koncentrátov, proteínové koncentráty ako výživové prídavky k po travinám, kvasnice na farmaceutické účely, výživné alebo dietetické prípravky na lekárske účely na denné doplnenie stravy (včítane fitness prípravkov) ako instantná strava alebo samostatná (vlastná) zmes, ktorá sa skladá hlavne z mlieka v prášku alebo zo živočíšnych, alebo zeleninových proteínov, tiež s prídavkom vitamínov alebo minerálov, alebo stopových prvkov, alebo cukru; prírodné liečivé výťažky, posilňujúce a antibakteriálne prípravky - toniká, drogy na liečebné účely, farmaceutické prípravky pre starostlivosť o pokožku, medicína sirupy a emulzie, výťažky z bylín a kombinované prípravky vitamínov, minerálov, stopových prvkov a bylinných výťažkov, výrobky na prevenciu alebo utíšenie bolesti, výrobky zo žriedlových vôd na liečebné účely.

29 - Proteín na ľudskú spotrebu, proteínové výrobky a prípravky na výživu, prípravky zvláštnej výživy pre športovcov alebo osoby s vysokým energetickým výdajom, želatína, želatínové výrobky a prípravky na výživu, tuky jedlé, oleje jedlé, extrakty z chalúh ako výživa, výživné prípravky na denné doplnenie stravy (včítane fitness prípravkov) ako instantná strava alebo samostatná (vlastná) zmes, ktorá sa skladá hlavne z mlieka v prášku alebo zo živočíšnych, alebo zeleninových proteínov, tiež s prídavkom vitamínov alebo minerálov, alebo stopových prvkov, alebo cukru, všetko nie na liečebné účely.

30 - Potraviny rastlinného pôvodu pripravené na konzumáciu alebo konzervovanie, ako i stimulanty na zlepšenie chuti potravín patriace do triedy 30, cukrovinky a potravinové doplnky vo forme práškových zmesí, tabletiiek, toboliek, kapsúl, dražé, bonbónov, pastiliek, práškov, cukrovíniiek alebo žuvačiek, vitamíny, minerály, multiminerálové komplexy a stopové prvky ako doplnky výživy, tiež obohatené adaptogény, esencie a v výťažky do potravín zaradené v triede 30, všetko nie na lekárske účely.

35 - Sprostredkovanie obchodu s tovarom, predvádzanie tovarov, sprostredkovanie interaktívneho obchodu s tovarom a vytváranie predajných sietí, zhromažďovanie rôzneho tovaru pre tretie osoby (okrem ich prepravy) v rozsahu tovarových tried 3, 5, 29, 30, 31, 32 a 33 za účelom umožnenia spotrebiteľom, aby si tieto výrobky mohli pohodlne prehliadať a nakupovať, maloobchodné a/alebo veľkoobchodné služby s uvedenými tovarmi, maloobchodné a/alebo veľkoobchodné služby s vyššie uvedenými tovarmi inzerovanými v reklame, dovozná a vývozná agentúra.

(540) HERBAMEDICUS

(732) Ramík Jan, Na Nábřeží 16/27, 736 01 Havířov - Město, CZ;

(740) Gažík Igor, JUDr., Prievidza, SK;

(111) 220652

(151) 13.2.2008
(156) 15.2.2017
(180) 15.2.2027
(210) 318-2007
(220) 15.2.2007
(442) 2.11.2007
(450) 7.4.2008

9 (511) 5, 35, 41, 44

(511) 5 - Farmaceutické výrobky, chemické prípravky na farmaceutické alebo lekárske účely, chemické činidlá na lekárske a zverolekárske účely, zverolekárske výrobky, narkotiká, liečivá na ľudskú spotrebu, digestíva na farmaceutické účely, enzýmy na lekárske účely, krv na lekárske účely, liečivé prípravky do kúpeľa, plné lekárničky, liečivé nápoje, liečivé čaje, absorpčné tampóny, dezinfekčné prípravky, hygienické výrobky na lekárske použitie, dietetické látky prispôbené na lekárske účely, náplasti, obväzový materiál.

35 - Organizovanie výstav a verejných prezentácií na obchodné alebo reklamné účely predovšetkým v súvislosti s uvedenými tovarmi a v súvislosti s lekáskymi a zdravotníckymi službami, sprostredkovanie obchodu s tovarom, predovšetkým s liekmi a liečivami, maloobchodné služby v oblasti liekov a liečiv, maloobchodné služby v oblasti nealkoholických nápojov, mliečnych nápojov, koktailov, piva, vína, destilátov, mäsových výrobkov a bezmäsitých jedál, odborné obchodné poradenstvo, predovšetkým obchodné poradenstvo v zdravotníctve a farmácii, obchodné poradenstvo pri riadení pôrodníc, zdravotných stredísk, lekární, nemocníc, kliník, sanatórií, predvádzanie na reklamné účely a podporu predaja, reklamné činnosti, propagačná činnosť so zameraním na zdravotnú osvetu, online reklama v počítačovej komunikačnej sieti, vydávanie a aktualizovanie reklamných alebo náborových materiálov, vzťahy s verejnosťou, marketingové štúdie, kancelárie zaoberajúce sa dovozom alebo vývozom, podpora predaja pre tretie osoby, účtovníctvo, vedenie kartoték v počítači, sekretárske služby, obchodné alebo podnikateľské informácie, sprostredkovanie uvedených služieb.

41 - Školenia, výcvik, telesné cvičenie, predpôrodné cvičenia, vzdelávanie, vydávanie periodickej a neperiodickej tlače, časopisov, novín, kníh predovšetkým z oblasti zdravotníctva a farmácie, vydávanie online kníh a časopisov v elektronickej podobe, vydávanie a zverejňovanie textov s výnimkou reklamných alebo náborových, organizovanie a vedenie konferencií, kongresov, seminárov, kultúrnych alebo vzdelávacích výstav, organizovanie plesov, športových súťaží, živých vystúpení, služby v oblasti estrád, zábavy a kultúrnych podujatí, služby športovísk, detské škôlky, filmová tvorba, tvorba videofilmov, informácie o vzdelávaní, zábava, sprostredkovanie uvedených služieb.

44 - Lekárske služby, zdravotná a zdravotnícka starostlivosť, predovšetkým gynekológia a pôrodnictvo, neonatológia a perinatológia, fyziatria, balneológia a liečebná rehabilitácia, patologická anatómia, anestéziológia a intenzívna medicína, služby nemocníc, zdravotných stredísk a kliník, diagnostické strediská, sanatóriá, súkromné kliniky alebo sanatóriá, zotavovne, veterinárna po-

moc, aromaterapeutické služby, detoxikácia toxikomanov, farmaceutické poradenstvo, zdravotné alebo zdravotnícke poradenstvo, odborné poradenstvo pre nemocnice, kliniky, sanatóriá, zdravotné strediská a lekárske, fyzioterapia, služby chiropraktikov, služby optikov, ošetrovateľské služby, služby pôrodnej asistentky, plastická chirurgia, psychologické služby, stomatológia, umelé oplodňovanie, implantovanie vlasov, masáže, sprostredkovanie uvedených služieb.

(540) SANATÓRIUM KOCH

(732) R2, spol. s r. o., Moskovská 4, 811 08 Bratislava, SK;

(740) Repák Dušan, JUDr., Bratislava, SK;

(111) 220654

(151) 13.2.2008
(156) 2.3.2017
(180) 2.3.2027
(210) 439-2007
(220) 2.3.2007
(442) 6.9.2007
(450) 7.4.2008

9 (511) 5, 29, 30, 32, 44

(511) 5 - Dietetické látky a potraviny na klinické a liečebné účely; jedlo a potravinárske výrobky pre dojčatá; jedlo a potravinárske látky na liečebné účely pre deti a chorých; jedlo a potravinárske látky na liečebné účely pre dojčiace matky; výživové a dietetické doplnky na liečebné použitie; vitamínové prípravky, prípravky obsahujúce minerály; cukrárske výrobky na liečebné účely.

29 - Zelenina (konzervovaná, sušená alebo varená), ovocie (konzervované, sušené alebo varené); huby (konzervované, sušené alebo varené), mäso, hydina, zverina, ryby a produkty mora, všetky tieto tovary vo forme extraktov, polievok, želé, nátierok, zaváranín, varených, mrazených alebo sušených jedál; džemy; vajcia; mlieko, smotana, maslo, mlieko, syry a iné potraviny na báze mlieka; mliečne náhradky; nápoje pripravované s mliekom; dezerty pripravované s mliekom a dezerty pripravované so smotanou; jogurty; sójové mlieko (mliečne náhradky), konzervované sójové bôby pre ľudskú spotrebu; jedlé oleje a tuky; proteínové prípravky pre ľudskú spotrebu; bielidlá do kávy a/alebo čaju (náhradky smotany); klobásky; údeniny, arašidové maslo; polievky, koncentráty polievok, husté polievky, bujónové kocky, bujóny, vývary.

30 - Káva, kávové výťažky, prípravky a nápoje pripravené na báze kávy; ľadová káva; náhradky kávy, výťažky z náhradky kávy, prípravky a nápoje pripravované s náhradkou kávy, cigória; čaj, čajové extrakty, prípravky a nápoje pripravované s čajom; ľadový čaj; prípravky pre ľudskú spotrebu na báze sladu; kakao, prípravky a nápoje na báze kakaa; čokoláda, čokoládové tovary, prípravky a nápoje na báze čokolády; sladkosti, cukrárske výrobky, cukrovinky; cukor; žuvačky, nie na lekárske účely; prírodné sladidlá; pekárske výrobky, chlieb, kvasnice, cestoviny; zákusky, koláče, sladké pečivá, napolitánky, karamelky, dezerty (zahnuté v tejto triede), pudingy; jedlý ľad, vodové zmrzliny, šerbety, ľadové cukrovinky, mrazené koláče, zmrzliny, mrazené dezerty, mrazené

jogurty, prášky a spojivá (zahnuté v tejto triede) na výrobu jedlého ľadu a/alebo vodových zmrzlín a/alebo šerbetov ľadových cukrovínok a/alebo mrazených koláčov a/alebo zmrzliny a/alebo ľadových dezertov a/alebo ľadových jogurtov; med a medové náhradky; raňajkové cereálie, müsli, kukuričné vločky, cereálne tyčinky, hotové jedlá z cereálií; cereálne prípravky; ryža, cestoviny; halušky; potraviny pripravované s ryžou, múkou alebo obilninami, aj vo forme varených jedál; pizza; sendviče; prípravky z múčneho cesta a koláčového pečiva pripravené na pečenie; omáčky, sójové omáčky; kečup; produkty na korenie alebo ochutenie potravín; jedlé korenie, korenie, šalátové dresingy, majonéza; horčica; ocot.

32 - Stolová voda (bez bubliniek), voda s bublinkami alebo sódová voda, spracovaná voda, pramenistá voda, minerálna voda, ochutená voda; nápoje ochutené ovocím a nápoje pripravované s ovocím, ovocné šťavy a zeleninové šťavy, nektáre, limonády, nealkoholické nápoje; sirupy, výťažky a esencie zo sirupov a iné prípravky na výrobu nealkoholických nápojov (okrem éterických olejov); nápoje pripravované s mliečnymi enzýmami; nápoje na báze sóje; nápoje na báze sladú, izotonické nápoje.

44 - Výživové a dietetické poradenské služby; služby a poradenstvo pre potravinárske výrobky, recepty a mimoriadne ponuky v oblasti chudnutia, udržiavania váhy, plánovania a kontroly stravovania a výživy a poradenstvo ohľadne výživy; farmaceutické a lekárske poradenské služby; zdravotné poradenské služby; služby týkajúce sa starostlivosti o zdravie a krásu.

(540)

NUTRIČNÝ KOMPAS

(732) Société des Produits Nestlé S. A., Vevey, CH;

(740) Csekesová Erika, JUDr., Bratislava, SK;

(111) 220663

(151) 13.2.2008

(156) 16.4.2017

(180) 16.4.2027

(210) 706-2007

(220) 16.4.2007

(442) 2.11.2007

(450) 7.4.2008

9 (511) 16, 38, 41

(511) 16 - Atlasy, časopisy, fotografie, katalógy, knihy, noviny, mapy, reprodukcie, tlačoviny.

38 - Elektronická pošta, počítačová komunikácia, prenos správ a obrazových informácií pomocou počítača, distribúcia informácií pomocou komunikácie medzi sieťami, napríklad s využitím internetu, prenos informácií cez internet.

41 - Nakladateľská a vydavateľská činnosť, vydávanie kníh, publikácií, časopisov a iných titulov, tiež v elektronickej forme, napríklad na CD-ROM, korešpondenčné kurzy, organizovanie a vedenie seminárov, prednášok a súťaží, zábava, vzdelávacie informácie, informácie o mŕznostiach zábavy a rekreácie, klubové služby, organizovanie kultúrnych výstav.

(540) FLEET firemné automobily

(732) Club 91, s. r. o., 5. května 1323/9, 140 00 Praha 4, CZ;

(740) ŽOVICOVÁ & ŽOVIC IP, s.r.o., Bratislava, SK;

(111) 220679

(151) 13.2.2008

(156) 22.5.2017

(180) 22.5.2027

(210) 905-2007

(220) 22.5.2007

(442) 2.11.2007

(450) 7.4.2008

9 (511) 1, 40, 42

(511) 1 - Katalyzátory na použitie pri výrobe plastov, gumy a polymérov na báze olefinov; polyméry na báze olefinov, hlavne polyetylén a polyméry na báze polyetylénu, a plastické lisovacie zmesi, všetko na použitie na výrobu tvarovaných výrobkov z plastu, plastických fólií a filmov a v priemysle na výrobu plastov; chemické výrobky na priemyselné účely.

40 - Úprava a spracovanie olefinov na výrobu polymérov na báze olefinov na použitie v priemysle na výrobu plastov; výroba katalyzátorov a polyolefinových polymérov, ako je polyetylén; mechanické alebo chemické spracovanie alebo transformácia predmetov alebo anorganických alebo organických látok; výroba reaktorov na výrobu polyetylénu v plynnej fáze s fluidným lôžkom pre tretie osoby.

42 - Chemický výskum; chemický výskum pre polyetylénový priemysel; technický výskum; technický výskum pre polyetylénový priemysel; štúdie technických projektov, štúdie technických projektov pre polyetylénový priemysel; chemické analýzy; chemické analýzy pre polyetylénový priemysel; strojársky výskum; strojársky výskum pre polyetylénový priemysel; výskum a vývoj pre tretie osoby; výskum a vývoj pre tretie osoby pre polyetylénový priemysel; chemické vyhodnotenia; chemické vyhodnotenia pre polyetylénový priemysel; chemické poradenstvo; chemické poradenstvo pre polyetylénový priemysel; technické vyhodnotenia; technické vyhodnotenia pre polyetylénový priemysel; technické poradenstvo; technické poradenstvo pre polyetylénový priemysel; vypracovanie konštrukčných projektov; vypracovanie konštrukčných projektov pre polyetylénový priemysel; priemyselný dizajn; priemyselný dizajn pre polyetylénový priemysel; inžinierstvo; inžinierstvo pre polyetylénový priemysel; chemické inžinierstvo; chemické inžinierstvo pre polyetylénový priemysel; technický výskum a vývoj pre tretie osoby; technický výskum a vývoj pre tretie osoby pre polyetylénový priemysel; poskytovanie licencií na práva priemyselného vlastníctva; poskytovanie licencií na práva priemyselného vlastníctva pre polyetylénový priemysel; projektovanie zariadení reaktorov pre tretie osoby.

(540) UNIVATION

(732) Univation Technologies, LLC, 5555 San Felipe, Suite 1950, Houston, Texas 77056, US;

(740) Bachratá Magdaléna, Mgr., Bratislava, SK;

(111) 220680

(151) 13.2.2008

(156) 22.5.2017

(180) 22.5.2027

(210) 906-2007

(220) 22.5.2007

(442) 2.11.2007

(450) 7.4.2008

9 (511) 1, 40, 42

(511) 1 - Katalyzátory na použitie pri výrobe plastov, gúmy a polymérov na báze olefinov; polyméry na báze olefinov, hlavne polyetylén a polyméry na báze polyetylénu, a plastické lisovacie zmesi, všetko na použitie na výrobu tvarovaných výrobkov z plastu, plastických fólií a filmov a v priemysle na výrobu plastov; chemické výrobky na priemyselné účely.

40 - Úprava a spracovanie olefinov na výrobu polymérov na báze olefinov na použitie v priemysle na výrobu plastov; výroba katalyzátorov a polyolefinových polymérov, ako je polyetylén; mechanické alebo chemické spracovanie alebo transformácia predmetov alebo anorganických alebo organických látok; výroba reaktorov na výrobu polyetylénu v plynnej fáze s fluidným lôžkom pre tretie osoby.

42 - Chemický výskum; chemický výskum pre polyetylénový priemysel; technický výskum; technický výskum pre polyetylénový priemysel; štúdie technických projektov, štúdie technických projektov pre polyetylénový priemysel; chemické analýzy; chemické analýzy pre polyetylénový priemysel; strojársky výskum; strojársky výskum pre polyetylénový priemysel; výskum a vývoj pre tretie osoby; výskum a vývoj pre tretie osoby pre polyetylénový priemysel; chemické vyhodnotenia; chemické vyhodnotenia pre polyetylénový priemysel; chemické poradenstvo; chemické poradenstvo pre polyetylénový priemysel; technické vyhodnotenia; technické vyhodnotenia pre polyetylénový priemysel; technické poradenstvo; technické poradenstvo pre polyetylénový priemysel; vypracovanie konštrukčných projektov; vypracovanie konštrukčných projektov pre polyetylénový priemysel; priemyselný dizajn; priemyselný dizajn pre polyetylénový priemysel; inžinierstvo; inžinierstvo pre polyetylénový priemysel; chemické inžinierstvo; chemické inžinierstvo pre polyetylénový priemysel; technický výskum a vývoj pre tretie osoby; technický výskum a vývoj pre tretie osoby pre polyetylénový priemysel; poskytovanie licencií na práva priemyselného vlastníctva; poskytovanie licencií na práva priemyselného vlastníctva pre polyetylénový priemysel; projektovanie zariadení reaktorov pre tretie osoby.

(540)



(732) Univation Technologies, LLC, 5555 San Felipe, Suite 1950, Houston, Texas 77056, US;

(740) Bachratá Magdaléna, Mgr., Bratislava, SK;

(111) 220712

(151) 13.2.2008

(156) 29.6.2017

(180) 29.6.2027

(210) 1175-2007

(220) 29.6.2007

(442) 2.11.2007

(450) 7.4.2008

9 (511) 3, 5, 21

(511) 3 - Pracie, bieliace a čistiace prostriedky, leštiace a odmasťovacie prostriedky, prípravky na brúsenie, kozmetika, parfuméria, kozmetické farbivá a farby, kúry, oleje, emulzie, vody a gély určené na ošetrovanie, čistenie, pestovanie a krásenie pleti, tela, vlasov a nechťov, soli, oleje, peny a emulzie do sprchy a kúpeľa, liečidlá, prípravky určené na hygienu celého tela, mydlá všetkých druhov, čistiace prostriedky na ruky, depilačné prípravky, opaľovacie prostriedky a prostriedky po opaľovaní, prostriedky určené na starostlivosť o nohy, ústne vody, zubné pasty, zubné gély, čistiace prípravky na chrup, aj umelý, prípravky na ústnu hygienu patriace do tejto triedy, hygienické prostriedky a dezodoranty pre osobnú potrebu, namáčacie prostriedky, prostriedky na odstránenie hrdze a vodného kameňa, prípravky na zmäkčenie vody, mydlá a mydlové prípravky, oživovače a zjasňovače farieb na tkaniny, aviváže, prostriedky na saténovanie bielizne, odstraňovače škvŕn patriace do tejto triedy, antistatické prípravky na použitie v domácnosti, potpourri (zmesi voňavých látok), vonné tyčinky, prípravky na čistenie odpadového vedenia, autokozmetika, prípravky na ošetrovanie povrchov materiálov na báze voskov, prípravky na odstraňovanie škvŕn lakov a farieb z karosérií automobilov a skiel, vonné oleje.

5 - Čistiace a dezinfekčné prostriedky patriace do tejto triedy, farmaceutické a veterinárne výrobky, hygienické výrobky na liečebné účely, diabetické prípravky na liečebné účely, potraviny pre batoľatá, náplasti a obväzový materiál, materiál pre zubárov, dezinfekčné prípravky, výrobky na hubenie škodcov, fungicidy a herbicidy, antibakteriálne a dezinfekčné prípravky, prípravky na čistenie vzduchu, prípravky na osvieženie a prevoňanie vzduchu, dezodoranty iné ako na osobné účely, dezinfekčné prípravky na hygienické účely, prípravky slúžiace na obmedzenie pachov v miestnostiach, insekticidy, prípravky na hubenie parazitov, WC dezodoranty, WC gély a osviežovače, repelentné prípravky, chemické prípravky proti plesniam.

21 - Ručné čistiace nástroje, hubky na kozmetické účely, hubky určené na upratovanie a čistenie, náradie a nástroje ručné určené na upratovanie a čistenie, náradie na mechanické čistenie a ošetrovanie zubov, ako ručné aj elektrické zubné kefky, medzizubné kefky, čistiace nástroje, mechanické nástroje a mechanické prostriedky na čistenie, umývanie a leštenie povrchov, podláh a dlaždíc, ručné šampónovače a vysávače, mechanické

tmely, mechanické odstraňovače nečistôt, zvony na čistenie odpadov, dávkovače, prenosné vaničky, drôtenky, metly, lopatky, handry na čistenie a umývanie, umývacie hubky, mopy, hygienické toaletné nádoby pre domáce zvieratá, kefy a kefy vrátane elektrických okrem kief ako súčasti strojov, neelektrické leštiace stroje pre domácnosť, hrebene, dávkovače mydla, dávkovače papierových utierok a toaletného papiera, vybavenie kúpeľní a toaliet patriace do tejto triedy, koše na použitie v domácnosti, toaletné kufriky, kozmetické náradie, holiace štetky.

(540) LUXON

(732) TATRACHEMA VD TRNAVA, Bulharská 40, 917 02 Trnava, SK;

(111) 220741

(151) 13.2.2008
(156) 24.1.2017
(180) 24.1.2027
(210) 5069-2007
(220) 24.1.2007
(442) 2.11.2007
(450) 7.4.2008

9 (511) 6, 7, 11, 17, 20

(511) 6 - Armatúry vodárenské, priemyselné, zo sivej liatiny, oceloliatiny, zliatinových ocelí, nehrdzavejúcich ocelí a armatúry pogumované, klapky kovové spätné a škrtiace, kovové kompenzátory, kovové ventily vodovodné, kovové vodovodné potrubia, kovové kolená na potrubie, kovové obruče, spojky, kovové krúžky, kovové lejárské formy, kovové lamely, kovové potrubia, kovové tlakové potrubia, kovové prípojky a odbočky pre potrubia, kovové rúry, kovové svorky, kovové tesniace uzávery, kolená ako ohyby potrubia, kovové vypúšťacie rúry, odvodňovacie rúry, drenážne rúry, kovové potrubia a rúry na zariadenia ústredného kúrenia, kovové kohúty pre rozvody teplej a studenej vody, kovové kohúty pre rozvody pary, špeciálne armatúry ocelové zo šedej liatiny, farebných kovov a zvarované.

7 - Posúvače, stojany na ovládanie armatúr, plavákové ventily, klapky, kĺby, spojky, lapače kalu, odvzdušňovacie a zavzdušňovacie ventily, montážne vložky, nasávacie koše, redukčné ventily, regulátory, valce, ventily, vodovodné vykurovacie zariadenia, všetky uvedené tovary jednotlivo a aj ako časti strojov; kovové ventily uzatváracie spätné, ocelové, kované a z nehrdzavejúcej ocele, s elektrickým pohonom.

11 - Kohútiky a kohúty, príslušenstvo na reguláciu vodných alebo plynových zariadení a pre vodovodné alebo plynové potrubia, regulačno-bezpečnostné zariadenia pre vodovodné potrubia a vodovodné zariadenia, regulačno-bezpečnostné zariadenia pre plynové potrubia a plynové zariadenia, rúry ako časti sanitnej inštalácie, splachovacie zariadenia, splachovače, sprchy, vaňové príslušenstvo, regulačné ventily, vodovodné zariadenia, vodovody, prírodné zariadenia ku kúrenárskym a teplárenským kotlom, zariadenia na zásobovanie vodou; expanzné nádrže na ústredné vykurovanie, radiátory ústredného kúrenia, termostatické ventily ako časti ústredného kúrenia, ostatné časti ústredného kúrenia zaradené do tejto triedy.

17 - Gumové záklopky, objímky na potrubia s výnimkou kovových, objímky na rúry s výnimkou kovových, nekovové vystužovacie materiály pre potrubia, nekovové spojky potrubia, tesnenie na potrubia, tesniace obloženia, potrubné objímky s výnimkou kovových, spájkovacie materiály z plastov, spojovacie valčeky, nekovové kohúty pre rozvody teplej a studenej vody, nekovové kohúty pre rozvody pary.

20 - Ventily s výnimkou kovových, nie ako časti strojov, výpustné ventily z plastov.

(540)**(591) modrá**

(732) SLOVARM, a.s., Lazaretská 3/A, 811 08 Bratislava, SK;
(740) Holoubková Mária, Ing., Bratislava, SK;

(111) 220742

(151) 13.2.2008
(156) 24.1.2017
(180) 24.1.2027
(210) 5070-2007
(220) 24.1.2007
(442) 2.11.2007
(450) 7.4.2008

9 (511) 6, 7, 11, 17, 20

(511) 6 - Armatúry vodárenské, priemyselné, zo sivej liatiny, oceloliatiny, zliatinových ocelí, nehrdzavejúcich ocelí a armatúry pogumované, klapky kovové spätné a škrtiace, kovové kompenzátory, kovové ventily vodovodné, kovové vodovodné potrubia, kovové kolená na potrubie, kovové obruče, spojky, kovové krúžky, kovové lejárské formy, kovové lamely, kovové potrubia, kovové tlakové potrubia, kovové prípojky a odbočky pre potrubia, kovové rúry, kovové svorky, kovové tesniace uzávery, kolená ako ohyby potrubia, kovové vypúšťacie rúry, odvodňovacie rúry, drenážne rúry, kovové potrubia a rúry na zariadenia ústredného kúrenia, kovové kohúty pre rozvody teplej a studenej vody, kovové kohúty pre rozvody pary, špeciálne armatúry ocelové zo šedej liatiny, farebných kovov a zvarované.

7 - Posúvače, stojany na ovládanie armatúr, plavákové ventily, klapky, kĺby, spojky, lapače kalu, odvzdušňovacie a zavzdušňovacie ventily, montážne vložky, nasávacie koše, redukčné ventily, regulátory, valce, ventily, vodovodné vykurovacie zariadenia, všetky uvedené tovary jednotlivo a aj ako časti strojov; kovové ventily uzatváracie spätné, ocelové, kované a z nehrdzavejúcej ocele, s elektrickým pohonom.

11 - Kohútiky a kohúty, príslušenstvo na reguláciu vodných alebo plynových zariadení a pre vodovodné alebo plynové potrubia, regulačno-bezpečnostné zariadenia pre vodovodné potrubia a vodovodné zariadenia, regulačno-bezpečnostné zariadenia pre plynové potrubia a plynové zariadenia, rúry ako časti sanitnej inštalácie, splachovacie zariadenia, splachovače, sprchy, vaňové prí-

luštenstvo, regulačné ventily, vodovodné zariadenia, vodovody, prírodné zariadenia ku kúrenárskym a teplárenským kotlom, zariadenia na zásobovanie vodou; expanzné nádrže na ústredné vykurovanie, radiátory ústredného kúrenia, termostatické ventily ako časti ústredného kúrenia, ostatné časti ústredného kúrenia zaradené do tejto triedy.

17 - Gumové záklopky, objímky na potrubia s výnimkou kovových, objímky na rúry s výnimkou kovových, nekovové vystužovacie materiály pre potrubia, nekovové spojky potrubia, tesnenie na potrubia, tesniace obloženia, potrubné objímky s výnimkou kovových, spájkovacie materiály z plastov, spojovacie valčeky, nekovové kohúty pre rozvody teplej a studenej vody, nekovové kohúty pre rozvody pary.

20 - Ventily s výnimkou kovových, nie ako časti strojov, výpustné ventily z plastov.

(540) SLOVARM

(732) SLOVARM, a.s., Lazaretská 3/A, 811 08 Bratislava, SK;

(740) Holoubková Mária, Ing., Bratislava, SK;

(111) 220753

(151) 13.2.2008

(156) 4.6.2017

(180) 4.6.2027

(210) 5605-2007

(220) 4.6.2007

(442) 2.11.2007

(450) 7.4.2008

9 (511) 16, 36

(511) 16 - Periodické a neperiodické tlačoviny, knihy, časopisy, brožúry, fotografie, pohľadnice, plagáty, katalógy, letáky, prospekty, reklamné, propagačné a informačné materiály v papierovej forme.

36 - Služby realitnej kancelárie, sprostredkovanie nákupu, predaja a prenájmu nehnuteľností, poradenstvo v oblasti realít, správa realít.

(540)



(732) AAA BYTY.CZ akciová spoločnosť, Masarykovo nábřeží 28, 110 00 Praha 1, CZ;

(740) ROTT, RŮŽIČKA & GUTTMANN, Bratislava, SK;

(111) 220754

(151) 13.2.2008

(156) 4.6.2017

(180) 4.6.2027

(210) 5606-2007

(220) 4.6.2007

(442) 2.11.2007

(450) 7.4.2008

9 (511) 16, 36

(511) 16 - Periodické a neperiodické tlačoviny, knihy, časopisy, brožúry, fotografie, pohľadnice, plagáty, katalógy, letáky, prospekty, reklamné, propagačné a informačné materiály v papierovej forme.

36 - Služby realitnej kancelárie, sprostredkovanie nákupu, predaja a prenájmu nehnuteľností, poradenstvo v oblasti realít, správa realít.

(540)



(732) AAA BYTY.CZ akciová spoločnosť, Masarykovo nábřeží 28, 110 00 Praha 1, CZ;

(740) ROTT, RŮŽIČKA & GUTTMANN, Bratislava, SK;

(111) 220788

(151) 12.3.2008

(156) 5.3.2017

(180) 5.3.2027

(210) 446-2007

(220) 5.3.2007

(442) 6.12.2007

(450) 6.5.2008

9 (511) 32, 33, 35, 36, 37, 39, 41, 43, 45

(511) 32 - Aperitív nealkoholický, arašidové mlieko - nealkoholický nápoj, citrónády, nealkoholický jablkový džús, nekvasený hrozňový mušt, výťažky z chmeľu na výrobu piva, nealkoholický koktail, prípravky na výrobu likérov, lítna voda, prípravky na výrobu minerálnych vôd, minerálne vody - nápoje, mandľové mlieko - nápoj, mušty, nealkoholické nápoje, prípravky na výrobu nápojov, srvátkové nápoje, nápoje izotonické, nápoje z nealkoholických štiav, nealkoholické výťažky z ovocia, orgeada - nealkoholický nápoj, nealkoholické nápoje z ovocných štiav, paradajková šťava - nápoj, pivná mladinka, pivo, prášky na prípravu šumivých nápojov, príchuti na výrobu nápojov, sarsaparilový nápoj, selterská voda - minerálka, sirupy na výrobu malinoviek, sirupy na výrobu nápojov, sladina, sladové pivo, sóda, srvátkové nápoje, stolové vody, sýtená voda, prípravky na výrobu sýtených vôd, šerbety ako ovocné nápoje, ovocné šťavy, pastilky na výrobu šumivých nápojov, prášky na výrobu šumivých nápojov, tablety na prípravu šumivých nápojov, zázvorové pivo, zeleninové a ovocné šťavy.

33 - Alkohol z ryže, alkoholické nápoje s výnimkou piva, anízový likér, aperitívny, arak, brandy, vínovica, curaçao - pomarančový likér, destilované nápoje, digestívy - likéry a pálenky, džin, griotka, alkoholický hruškový mušt, alkoholické jablčné mušty, koktaily, liehové esencie, liehové výťažky, alkoholové extrakty, liehoviny, likéry, medovina, mentolový likér, alkoholické nápoje okrem piva, destilované nápoje, alkoholické nápoje obsahujúce ovocie, rum, saké, víno, vodka, vodnár - víno, whisky.

35 - Reklamné agentúry, analýzy nákladov, aranžovanie výkladov, príprava a vyhotovenie daňového priznania, dražby, odhady lesného dreva, hos-

hospodárske, ekonomické predpovede, spravovanie hotelov, vyhľadávanie informácií v počítačových súboroch pre zákazníkov, kancelárie zaoberajúce sa dovozom a vývozom, klasifikovanie alebo zatriedňovanie vlny, pomoc pri riadení komerčných a priemyselných podnikov, komerčné informačné kancelárie, kopírovanie, kopírovanie alebo rozmnožovanie dokumentov, dokladov, lepenie plagátov, marketingové štúdie, príprava miezd a výplatných listín, nábor zamestnancov, analýzy nákupných a veľkoobchodných cien, pomoc pri riadení obchodnej činnosti, poradenstvo v obchodnej činnosti, obchodné alebo podnikateľské informácie, poskytovanie obchodných alebo podnikateľských informácií, profesionálne obchodné alebo podnikateľské poradenstvo, obchodný alebo podnikateľský prieskum, obchodný manažment a podnikové poradenstvo, obchodný manažment v oblasti umenia, oceňovanie alebo odhady nezoťaťého lesného dreva, oceňovanie obchodných podnikov, oceňovanie vlny, odhady alebo oceňovanie nezoťaťého dreva v lese, odkazovacie telefónne služby pre neprítomných predplatiteľov, organizovanie komerčných alebo reklamných výstav a veľtrhov, organizovanie výstav na obchodné a reklamné účely, organizovanie výstav na komerčné alebo reklamné účely, personálne poradenstvo, písanie na stroji, zbieranie údajov do počítačovej databázy, zoradovanie údajov v počítačovej databáze, oceňovanie a odhady v oblasti podnikania, služby poskytované v súvislosti so sťahovaním podniku, podpora predaja pre tretie osoby, pomoc pri riadení obchodnej činnosti, poradenstvo pri vedení podnikov, poradenstvo v obchodnej činnosti, posudzovanie efektívnosti prevádzky a racionalizácie práce, zabezpečovanie predplácania novín a časopisov, zaobstarávanie predplátného pre tretie osoby, hospodárske alebo ekonomické predpovede, predvádzanie - služby modeliek na reklamné účely a podporu pre daja, predvádzanie tovaru, služby týkajúce sa premiestňovania prevádzok a podnikov, prenájom kancelárskych strojov a zariadení, prenájom kopírovacích strojov, prenájom predajných automatov, prenájom reklamného času vo všetkých komunikačných médiách, prenájom reklamných materiálov, prenájom reklamných priesorov, prepisovanie, obchodný prieskum, prieskum trhu, prieskum verejnej mienky, príprava inzertných stĺpcov, reklama, reklama online na počítačovej komunikačnej sieti, reklamné agentúry, rozširovanie reklamných materiálov zákazníkom - letáky, prospekty, tlačivá, vzorky, vydávanie a aktualizovanie reklamných materiálov, rozširovanie reklamných oznamov, prenájom reklamnej plochy, zásielkové reklamné služby, uverejňovanie reklamných textov, reprografia dokumentov, revízia účtov, poradenské služby v oblasti obchodného alebo podnikateľského riadenia, poskytovanie pomoci pri riadení obchodných alebo priemyselných podnikov, riadenie priemyselných alebo obchodných podnikov, rozhlasová reklama, sekretárske služby, spracovanie textov, administratívna správa hotelov, sprostredkovateľne práce, sprostredkovanie obchodu s elektrickou energiou, stenografia, štatistické informácie, televízne reklamy, psychologické testovanie za účelom výberu, účtovníctvo, zostavovanie výpisov z úč-

tov, obchodný manažment v oblasti umenia, vedenie účtovných kníh, vydávanie reklamných alebo náborových textov, vylepovanie plagátov, robenie výpisov z účtu, vzťahy s verejnosťou - prieskum vzťahov medzi podnikmi, inštitúciami a spoločenským prostredím, zásobovacie služby pre tretie osoby - nákup tovarov a služieb pre iné podniky, služby zaoberajúce sa zhromažďovaním výstrižkov z časopisov, zoradovanie údajov v počítačových databázach, poradenská a konzultačná činnosť v súvislosti s uvedenými tovarmi a službami, poradenské a konzultačné služby v oblasti predaja uvedených tovarov a služieb, podpora predaja formou poskytovania zliav.

36 - Finančné analýzy, bankové služby priamo k zákazníkom - homebanking, bankovníctvo, burzové maklérsstvo, vydávanie cien, úschova cenností, vydávanie cestovných šekov, klíring - zúčtovávanie vzájomných pohľadávok a záväzkov - bezhotovostné platenie, colné služby, daňové odhady - služby, dôchodkové fondy, služby na využívanie dôchodkových fondov, elektronický prevod kapitálu, finančné informácie, finančné odhady a oceňovanie - poisťovníctvo, bankovníctvo, nehnuteľnosti, finančné poradenstvo, finančné riadenie, finančné záruky, služby v oblasti finančníctva, finančný lízing, garancie, záruky, kaucie, hypotéky - poskytovanie pôžičiek, informácie o poistení, investovanie kapitálu, prenájom izby, kancelárie zaoberajúce sa inkasovaním pohľadávok, kapitálové investície, kaucie, záruky, garancie, ručenie, finančné konzultačné služby, konzultačné služby v oblasti poisťovníctva, kurzové záznamy na burze, likvidácia podnikov - finančné služby, finančný lízing, inkasovanie nájomného, vedenie nájomných domov, oceňovanie a odhady nehnuteľností, prenájom nehnuteľností, správa nehnuteľností, sprostredkovanie nehnuteľností, poistenie proti nehodám, finančné oceňovanie - poistenie, bankovníctvo, nehnuteľnosti, daňové oceňovanie a odhady, oceňovanie alebo odhadovanie numizmatických zbierok, oceňovanie mincí, oceňovanie nehnuteľností, oceňovanie šperkov, organizovanie dobročinných zbierok, organizovanie zbierok, overovanie šekov, platenie na splátky, zdravotné poistenie, poistenie pri námornej preprave, uzatváranie poisťiek, poistno-technické služby - štatistika, poradenstvo v oblasti poistenia, záručná pôžička, pôžičky - financovanie, prenájom bytov, prenájom fariem, prenájom kancelárskych priestorov, prenájom nehnuteľností, platobné prevody vykonávané elektronicky, realitné kancelárie, finančné riadenie, sporiteľne, správa nehnuteľností, správcovstvo, sprostredkovanie poistenia, sprostredkovanie záruk, sprostredkovanie - maklérsstvo, sprostredkovatelia nehnuteľností, oceňovanie starožitností, ubytovacie kancelárie, oceňovanie umeleckých diel, úschova cenností, úschovné služby, úschova v bezpečnostných schránkach, služby týkajúce sa úverových kariet, úverové ústavy, úverové banky, uzatváranie poisťiek proti požiaru, vydávanie cenných papierov, vydávanie cestovných šekov, vydávanie kreditných kariet, prevádzkovanie záložne, záruky, kaucie, ručenie, zbieranie peňazí na dobročinné účely, zmenárenské služby, zúčtovacie banky vykonávajúce bezhotovostné operácie.

37 - Asfaltovanie, leštenie automobilov, mazanie automobilov, opravy automobilov, údržba automobilov, autoopravovne, autoservisy, údržba a opravy bezpečnostných schránok, budovanie závodov a tovární, prenájom buldozérov, kladenie cestných povrchov, cínovanie, čalúnenie, čalúnické opravy, čistenie automobilov, čistenie ciest, čistenie exteriérov budov, čistenie interiérov, čistenie komínov, čistenie šatstva, prenájom čistiacich strojov, oprava dáždnikov, demolácia budov, deratizácia, dezinfekcia, banské dobývanie, umývanie dopravných prostriedkov, dozor nad stavbami, inštalovanie a opravy elektrických spotrebičov, oprava fotografických prístrojov, hľadanie alebo brúsenie pemzou, oprava hodín, údržba a oprava horákov, chemické čistenie, inštalácia a opravy chladiacich zariadení, informácie o opravách, izolovanie proti vlhkosti, izolovanie stavieb, montáž, údržba a opravy kancelárskych strojov a zariadení, klampiarstvo a inštalérstvo, inštalácia a opravy klimatizačných zariadení, čistenie a opravy kotlov, údržba, čistenie a opravy kože, údržba, čistenie a opravy kožušiny, montáž kuchynských zariadení, lakovanie, glazovanie, údržba a opravy lietadiel, výstavba lodí, interiérové a exteriérové maľovanie a natieranie, mangľovanie, montovanie lešení, murárstvo, murovanie, údržba nábytku, ničenie škodcov s výnimkou na poľnohospodárske účely, nitovanie, oprava obuvi, odrušovanie elektrických prístrojov a zariadení, čistenie okien, oprava opotrebovaných alebo poškodených strojov, oprava pneumatík vulkanizáciou, oprava šatstva, opravovne hodín, podmorské opravy, opravy odevov, opravy zámkov, ostrenie a brúsenie nožov, montáž a opravy pecí, pieskovanie, protektorovanie pneumatík, montáž, údržba a opravy počítačov, podmorské budovanie, podmorské opravy, pokrývačské práce na strechách budov, inštalácia a opravy poplašných systémov proti vlámaniu, povrchové čistenie exteriérov budov, povrchové dobývanie, inštalácia a opravy požiarné hlásičov, pranie alebo čistenie, pranie bielizne, pranie plienok, oprava a údržba premietáčiek, prenájom bagrov a rýpadiel, prenájom vozidiel na zametanie, prenájom staveniskových žeriavov, protihrdzová úprava, ošetrovanie vozidiel protikoróznymi nátermi, opravy púmp a čerpadiel, maľovanie a opravy reklamných tabúl, reštaurovanie nábytku, výstavba a opravy skladov, stavebné informácie, stavebníctvo - stavebná činnosť, stavebný dozor, montáž, údržba a opravy strojov, ničenie škodcov s výnimkou poľnohospodárskych, štukovanie, sadrovanie, tapetovanie, montovanie a opravy telefónov, údržba a opravy trezorov, opravy, umývanie automobilov, umývanie dopravných prostriedkov, služby utesňovania budov, utesňovanie stavieb, víťanie studní, vulkanizácia pneumatík, montáž a opravy vykurovacích zariadení, výroba umelého snehu, výstavba a údržba ropovodov, výstavba obchodných a veľtrhových stánkov, montáž, inštalácia a opravy výťahov, montáž a opravy zavlažovacích zariadení, žehlenie bielizne.

39 - Autobusová doprava, automobilová preprava, prenájom automobilov, balenie tovaru, preprava cenností, distribúcia energie, distribúcia tovaru na dobierku, informácie o doprave, lodná trajektová doprava, rezervácia dopravy, nákladná

doprava, doprava ropovodom, ťahanie alebo vlečenie pri poruchách dopravných prostriedkov, dopravovanie vlečnými člmi, doručovacie služby, kuriérske služby, doručovanie balíkov, doručovanie novin a časopisov, doručovanie tovaru, dovoz, doprava, preprava električkou, organizovanie exkurzie, prenájom chladiacich zariadení, informácie o preprave, informácie o uskladnení, kuriérske služby dokumentov alebo tovaru, kuriérske služby, lámanie ľadu, lodná doprava, lodná preprava tovaru, lodná trajektová doprava, preprava nábytku, prepravovanie nábytku, nakladanie, vykladanie v dokoch, nákladná doprava - kamiónová, sprostredkovanie námornej dopravy, námorná preprava, nosenie batožín, prenájom nosičov na automobily, obsluhovanie prieplových vrát, organizovanie okružných plavieb, organizovanie ciest, organizovanie exkurzií, organizovanie okružných výletov, osobná doprava, doprava pancierovými vozidlami, služby parkovania automobilov, pilotovanie - riadenie lietadiel, podmorské záchranné práce, poskytovanie pomoci pri doprave, požičiavanie potápačských skafandrov, prenájom automobilov, prenájom dopravných prostriedkov, prenájom garáží, prenájom chladiarenských boxov, prenájom koní, prenájom miesta na parkovanie, prenájom nákladných vozňov, prenájom pojazdných kresiel, prenájom potápačských oblekov, prenájom potápačských zvonov, prenájom pretekárskych vozidiel, prenájom skladísk, prenájom skladovacích kontajnerov, prenájom vozidiel, preprava a skladovanie odpadu, preprava cenností, preprava ropovodom, prepravné služby, riadenie prieplových vrát, remorkáž, rezervácia v doprave, rezervácia miestieniek na cestovanie, riečna doprava, riečna preprava, rozvod elektrickej energie, rozvod elektriny, prevoz sanitkou, prenájom skladovacích kontajnerov, skladovanie, skladovanie tovaru, skladovanie údajov a dokumentov uložených elektronicky, prenájom skladov, služby v doprave a preprave, sprevádzanie turistov, sprostredkovanie prenájmu lodí, sprostredkovanie prepravy, sťahovanie, sťahovanie nábytku, ťahanie alebo vlečenie dopravných prostriedkov pri poruchách, taxislužba, preprava turistov, turistické prehliadky, úschova lodí a člnov, uskladnenie tovaru, uskladňovanie plavidiel - člnov, lodí, uvoľňovanie uviaznutých lodí, vlečenie alebo ťahanie dopravných prostriedkov pri poruchách, rozvod vody, zásobovanie vodou, služby vodičov, služby poskytované výletnými loďami, organizovanie výletov, vypúšťanie satelitov pre zákazníkov, vzdušná doprava, podmorská záchrana, záchrana lodí, plavidiel, záchranné služby, rezervácia zájazdov, železničná preprava.

41 - Akadémia - vzdelávanie, cirkusy, praktické cvičenie - ukážky, prenájom dekorácie, detské škôlky, diaľkové štúdium, digitálna tvorba obrazov na výstupných zariadeniach, diskotéky - služby, prenájom divadelnej dekorácie, divadelné predstavenia, drezúra zvierat, elektronická edičná činnosť v malom, služby v oblasti estrády, filmová tvorba, prenájom filmových premietáčiek a ich príslušenstva, filmové štúdiá, prenájom filmov, fotografická reportáž, fotografovanie, fotografovanie na mikrofilm, poskytovanie služieb golfových ihrísk, gymnastický výcvik, prevádz-

kovanie priestorov s hracími automatmi, hranie o peniaze, hudobné skladateľské služby, informácie o možnostiach rekreácie, informácie o možnostiach rozptýlenia, informácie o možnostiach zábavy, informácie o výchove a vzdelávaní, interné školy, prevádzkovanie kasína, služby v kempingoch so športovým programom, výchovno-zábavné klubové služby, kluby zdravia - telesné cvičenia, služby požiadnych knižníc, knižnice - požičovne kníh, koncertné siene, sály, organizovanie a vedenie konferencií, organizovanie a vedenie kongresov, korešpondenčné kurzy, organizovanie lotérií, meranie času na športových podujatiach, prevádzkovanie múzea, služby nahrávacieho štúdia, nahrávanie videopások, nočné kluby, obveselenie, organizácia a vedenie dielní na výučbu, organizovanie a vedenie kolokvií, organizovanie a vedenie konferencií, organizovanie a vedenie kongresov, organizovanie a vedenie seminárov, organizovanie a vedenie sympózií, organizovanie kultúrnych alebo vzdelávacích výstav, organizovanie plesov, organizovanie predstavení - manažérske služby, organizovanie vedomostných alebo zábavných súťaží, organizovanie súťaží krásy, organizovanie športových súťaží, organizovanie živých vystúpení, služby poskytované orchestrom, zábavné parky, pedagogické informácie, plánovanie a organizovanie večierkov, pomoc pri výbere povolania - poradenstvo v oblasti vzdelávania, poskytovanie online počítačových hier z počítačových sietí, poskytovanie elektronických publikácií online bez možnosti kopírovania, postsynchronizácia, dabing, tlmočenie - posunková reč, požičiavanie filmov, požičiavanie filmových premietaciek a príslušenstva, požičiavanie potápačského výstroja, požičiavanie športového výstroja s výnimkou dopravných prostriedkov, požičiavanie videopások, služby prázdninových táborov - zábava, výroba divadelných alebo iných predstavení, prekladateľské služby, prenájom audionahrávok, prenájom audiopriestrojov, prenájom rozhlasových a televíznych prijímačov, prenájom tenisových kurtov, prenájom videokamier, prenájom videorekordérov, prevádzkovanie karaoké, prevádzkovanie kinosál, prevádzkovanie priestorov s hracími automatmi, prevádzkovanie športových zariadení, redigovanie scenárov, informácie o možnostiach rekreácie, služby pre oddych a rekreáciu, reportérske služby, rozhlasová zábava, výroba rozhlasových a televíznych programov, organizovanie a vedenie seminárov, skúšanie, preskúšavanie - pedagogická činnosť, strihanie videopások, organizovanie športových súťaží, organizovanie vedomostných a zábavných súťaží, školenie, prenájom športového výstroja s výnimkou dopravných prostriedkov, služby športovísk, prenájom štadiónov, filmové štúdiá, telesné cvičenie, televízna zábava, zverejňovanie textov okrem reklamných, titulky, tvorba videofilmov, umelecké módne agentúry, organizovanie a plánovanie večierkov, nahrávanie na videopásky, rezervácia vstupeniek, výcvik, vydávanie online kníh a časopisov v elektronickej forme, vydávanie kníh, vydávanie textov s výnimkou reklamných alebo náborových, náboženská výchova, výroba - tvorba videofilmov, vzdelávanie, vyučovanie, zábava, pobavenie, prevádzko-

vane zoologických záhrad, cvičenie zvierat, prenájom zvukových nahrávacích zariadení, živé predstavenie.

43 - Služby barov, bufety - rýchle občerstvenie, detské jasle, domovy dôchodcov, hotelierske služby, závodné jedálne, jedálne, kaviarne, prevádzkovanie kempov, služby motelov, penzióny, poskytovanie prechodného ubytovania, poskytovanie ubytovania pre zvieratá, prenájom prednáškových sál, prenájom prenosných stavieb, prenájom stoličiek, stolov, obrusov a sklenených výrobkov, prenájom turistických stanov, prevádzkovanie hotelového ubytovania, prevádzkovanie kempov, príprava a dodávka jedál na objednávku do domu, samoobslužné reštaurácie, reštaurácie - jedálne, rezervácia hotelov, rezervácia penziónov, rezervácia prechodného ubytovania, samoobslužné reštaurácie, turistické ubytovne, ubytovacie kancelárie - hotely, penzióny, prenájom prechodného ubytovania.

45 - Právne služby.

(540)



(591) čierna, červenohnedá

(732) Cassovar business center a.s., Žriedlová 11, 040 01 Košice, SK;

(111) 220789

(151) 12.3.2008

(156) 5.3.2017

(180) 5.3.2027

(210) 447-2007

(220) 5.3.2007

(442) 6.12.2007

(450) 6.5.2008

9 (511) 32, 33, 35, 36, 37, 39, 41, 43, 45

(511) 32 - Aperitív nealkoholický, arašidové mlieko - nealkoholický nápoj, citrónády, nealkoholický jablkový džús, nekvaseňý hrozňový mušt, výťažky z chmeľu na výrobu piva, nealkoholický koktail, prípravky na výrobu likérov, lítna voda, prípravky na výrobu minerálnych vôd, minerálne vody - nápoje, mandľové mlieko - nápoj, mušty, nealkoholické nápoje, prípravky na výrobu nápojov, srvátkové nápoje, nápoje izotonické, nápoje z nealkoholických štiav, nealkoholické výťažky z ovocia, orgeada - nealkoholický nápoj, nealkoholické nápoje z ovocných štiav, paradajková šťava - nápoj, pívna mladinka, pivo, prášky na prípravu šumivých nápojov, príchuti na výrobu nápojov, sarsaparilový nápoj, selterská voda - minerálka, sirupy na výrobu malinoviek, sirupy na výrobu nápojov, sladina, sladové pivo, sóda, srvátkové nápoje, stolové vody, sytená voda, prípravky na výrobu sytených vôd, šerbety ako ovocné nápoje, ovocné šťavy, pastilky na výrobu šumivých nápojov, prášky na výrobu šumivých nápojov, tablety na prípravu šumivých nápojov, zázvorové pivo, zeleninové a ovocné šťavy.

33 - Alkohol z ryže, alkoholické nápoje s výnimkou piva, anizový likér, aperitívy, arak, brandy, vínovica, curaçao - pomarančový likér, destilované nápoje, digestívy - likéry a pálenky, džin, griotka, alkoholický hruškový mušt, alkoholické jablčné mušty, koktaily, liehové esencie, liehové výťažky, alkoholové extrakty, liehoviny, likéry, medovina, mentolový likér, alkoholické nápoje okrem piva, destilované nápoje, alkoholické nápoje obsahujúce ovocie, rum, saké, víno, vodka, vodnár - víno, whisky.

35 - Reklamné agentúry, analýzy nákladov, aranžovanie výkladov, príprava a vyhotovenie daňového priznania, dražby, odhady lesného dreva, hospodárske, ekonomické predpovede, spravovanie hotelov, vyhľadávanie informácií v počítačových súboroch pre zákazníkov, kancelárie zaoberajúce sa dovozom a vývozom, klasifikovanie alebo zatriedňovanie vlny, pomoc pri riadení komerčných a priemyselných podnikov, komerčné informačné kancelárie, kopírovanie, kopírovanie alebo rozmnožovanie dokumentov, dokladov, lepenie plagátov, marketingové štúdie, príprava miezd a výplatných listín, nábor zamestnancov, analýzy nákupných a veľkoobchodných cien, pomoc pri riadení obchodnej činnosti, poradenstvo v obchodnej činnosti, obchodné alebo podnikateľské informácie, poskytovanie obchodných alebo podnikateľských informácií, profesionálne obchodné alebo podnikateľské poradenstvo, obchodný alebo podnikateľský prieskum, obchodný manažment a podnikové poradenstvo, obchodný manažment v oblasti umenia, oceňovanie alebo odhady nezoťatého lesného dreva, oceňovanie obchodných podnikov, oceňovanie vlny, odhady alebo oceňovanie nezoťatého dreva v lese, odkazovacie telefónne služby pre neprítomných predplatiteľov, organizovanie komerčných alebo reklamných výstav a veľtrhov, organizovanie výstav na obchodné a reklamné účely, organizovanie výstav na komerčné alebo reklamné účely, personálne poradenstvo, písanie na stroji, zbieranie údajov do počítačovej databázy, zoraďovanie údajov v počítačovej databáze, oceňovanie a odhady v oblasti podnikania, služby poskytované v súvislosti so sťahovaním podniku, podpora predaja pre tretie osoby, pomoc pri riadení obchodnej činnosti, poradenstvo pri vedení podnikov, poradenstvo v obchodnej činnosti, posudzovanie efektívnosti prevádzky a racionalizácie práce, zabezpečovanie predplácania novín a časopisov, zaobstarávanie predplatného pre tretie osoby, hospodárske alebo ekonomické predpovede, predvádzanie - služby modeliek na reklamné účely a podporu pre daja, predvádzanie tovaru, služby týkajúce sa premiestňovania prevádzok a podnikov, prenájom kancelárskych strojov a zariadení, prenájom kopírovacích strojov, prenájom predajných automatov, prenájom reklamného času vo všetkých komunikačných médiách, prenájom reklamných materiálov, prenájom reklamných priestorov, prepisovanie, obchodný prieskum, prieskum trhu, prieskum verejnej mienky, príprava inzertných stĺpcov, reklama, reklama online na počítačovej komunikačnej sieti, reklamné agentúry, rozširovanie reklamných materiálov zákazníkom - letáky, prospekty, tlačivá, vzorky, vydávanie

a aktualizovanie reklamných materiálov, rozširovanie reklamných oznamov, prenájom reklamnej plochy, zásielkové reklamné služby, uverejňovanie reklamných textov, reprografia dokumentov, revízia účtov, poradenské služby v oblasti obchodného alebo podnikateľského riadenia, poskytovanie pomoci pri riadení obchodných alebo priemyselných podnikov, riadenie priemyselných alebo obchodných podnikov, rozhlasová reklama, sekretárske služby, spracovanie textov, administratívna správa hotelov, sprostredkovateľne práce, sprostredkovanie obchodu s elektrickou energiou, stenografia, štatistické informácie, televízne reklamy, psychologické testovanie za účelom výberu, účtovníctvo, zostavovanie výpisov z účtov, obchodný manažment v oblasti umenia, vedenie účtovných kníh, vydávanie reklamných alebo náborových textov, vylepovanie plagátov, robenie výpisov z účtu, vzťahy s verejnosťou - prieskum vzťahov medzi podnikmi, inštitúciami a spoločenským prostredím, zásobovacie služby pre tretie osoby - nákup tovarov a služieb pre iné podniky, služby zaoberajúce sa zhromažďovaním výstrižkov z časopisov, zoraďovanie údajov v počítačových databázach, poradenská a konzultačná činnosť v súvislosti s uvedenými tovarmi a službami, poradenské a konzultačné služby v oblasti predaja uvedených tovarov a služieb, podpora predaja formou poskytovania zliav.

36 - Finančné analýzy, bankové služby priamo k zákazníkovi - homebanking, bankovníctvo, burzové maklérsstvo, vydávanie cenín, úschova cenností, vydávanie cestovných šekov, klíring - zúčtovávanie vzájomných pohľadávok a záväzkov - bezhotovostné platenie, colné služby, daňové odhady - služby, dôchodkové fondy, služby na využívanie dôchodkových fondov, elektronický prevod kapitálu, finančné informácie, finančné odhady a oceňovanie - poisťovníctvo, bankovníctvo, nehnuteľnosti, finančné poradenstvo, finančné riadenie, finančné záruky, služby v oblasti finančnictva, finančný lízing, garancie, záruky, kaucie, hypotéky - poskytovanie pôžičiek, informácie o poisťovní, investovanie kapitálu, prenájom izby, kancelárie zaoberajúce sa inkasovaním pohľadávok, kapitálové investície, kaucie, záruky, garancie, ručenie, finančné konzultačné služby, konzultačné služby v oblasti poisťovníctva, kurzové záznamy na burze, likvidácia podnikov - finančné služby, finančný lízing, inkasovanie nájomného, vedenie nájomných domov, oceňovanie a odhady nehnuteľností, prenájom nehnuteľností, správa nehnuteľností, sprostredkovanie nehnuteľností, poistenie proti nehodám, finančné oceňovanie - poistenie, bankovníctvo, nehnuteľností, daňové oceňovanie a odhady, oceňovanie alebo odhadovanie numizmatických zbierok, oceňovanie mincí, oceňovanie nehnuteľností, oceňovanie šperkov, organizovanie dobročinných zbierok, organizovanie zbierok, overovanie šekov, platenie na splátky, zdravotné poistenie, poistenie pri námornej preprave, uzatváranie poisťiek, poisťotechnické služby - štatistika, poradenstvo v oblasti poistenia, záručná pôžička, pôžičky - financovanie, prenájom bytov, prenájom fariem, prenájom kancelárskych priestorov, prenájom nehnuteľností, platobné prevody vykonávané elektronicky, realitné kancelárie, finančné riadenie,

sporiteľne, správa nehnuteľností, správcovstvo, sprostredkovanie poistenia, sprostredkovanie záruk, sprostredkovanie - maklérsstvo, sprostredkovatelia nehnuteľností, oceňovanie starožitností, ubytovacie kancelárie, oceňovanie umeleckých diel, úschova cenností, úschovné služby, úschova v bezpečnostných schránkach, služby týkajúce sa úverových kariet, úverové ústavy, úverové banky, uzatváranie poisťiek proti požiaru, vydávanie cenných papierov, vydávanie cestovných šekov, vydávanie kreditných kariet, prevádzkovanie záložne, záruky, kaucie, ručenie, zbieranie peňazí na dobročinné účely, zmenárenské služby, zúčtovacie banky vykonávajúce bezhotovostné operácie.

37 - Asfaltovanie, leštenie automobilov, mazanie automobilov, opravy automobilov, údržba automobilov, autoopravovne, autoservisy, údržba a opravy bezpečnostných schránok, budovanie závodov a tovární, prenájom buldozérov, kladenie cestných povrchov, cínovanie, čalúnenie, čalúnnické opravy, čistenie automobilov, čistenie ciest, čistenie exteriérov budov, čistenie interiérov, čistenie komínov, čistenie šatstva, prenájom čistiacich strojov, oprava dáždnikov, demolácia budov, deratizácia, dezinfekcia, banské dobývanie, umývanie dopravných prostriedkov, dozor nad stavbami, inštalovanie a opravy elektrických spotrebičov, oprava fotografických prístrojov, hladenie alebo brúsenie pemzou, oprava hodín, údržba a oprava horákov, chemické čistenie, inštalácia a opravy chladiacich zariadení, informácie o opravách, izolovanie proti vlhkosti, izolovanie stavieb, montáž, údržba a opravy kancelárskych strojov a zariadení, klampiárstvo a inštalatérstvo, inštalácia a opravy klimatizačných zariadení, čistenie a opravy kotlov, údržba, čistenie a opravy kože, údržba, čistenie a opravy kožušiny, montáž kuchynských zariadení, lakovanie, glazovanie, údržba a opravy lietadiel, výstavba lodí, interiérové a exteriérové maľovanie a natieranie, mangľovanie, montovanie lešení, murárstvo, murovanie, údržba nábytku, ničenie škodcov s výnimkou na poľnohospodárske účely, nitovanie, oprava obuvi, odrušovanie elektrických prístrojov a zariadení, čistenie okien, oprava opotrebovaných alebo poškodených strojov, oprava pneumatík vulkanizáciou, oprava šatstva, opravovne hodín, podmorské opravy, opravy odevov, opravy zámkov, ostrenie a brúsenie nožov, montáž a opravy pecí, pieskovanie, protektorovanie pneumatík, montáž, údržba a opravy počítačov, podmorské budovanie, podmorské opravy, pokrývačské práce na strechách budov, inštalácia a opravy poplašných systémov proti vlámaniu, povrchové čistenie exteriérov budov, povrchové dobývanie, inštalácia a opravy požiarné hlásičov, pranie alebo čistenie, pranie bielizne, pranie plienok, oprava a údržba premietáčiek, prenájom bagrov a rýpadiel, prenájom vozidiel na zametanie, prenájom staveniskových žeriavov, protihrdzová úprava, ošetrovanie vozidiel protikoróznymi nátermi, opravy púmp a čerpadiel, maľovanie a opravy reklamných tabúl, reštaurovanie nábytku, výstavba a opravy skladov, stavebné informácie, stavebníctvo - stavebná činnosť, stavebný dozor, montáž, údržba a opravy strojov, ničenie škodcov s výnimkou poľnohospodárskych, štukovanie, sadrovanie, tapetovanie, montovanie a opravy te-

lefónov, údržba a opravy trezorov, opravy, umývanie automobilov, umývanie dopravných prostriedkov, služby utesňovania budov, utesňovanie stavieb, vrtanie studní, vulkanizácia pneumatík, montáž a opravy vykurovacích zariadení, výroba umelého snehu, výstavba a údržba ropovodov, výstavba obchodných a veľtrhových stánkov, montáž, inštalácia a opravy výťahov, montáž a opravy zavlážovacích zariadení, žehlenie bielizne.

39 - Autobusová doprava, automobilová preprava, prenájom automobilov, balenie tovaru, preprava cenností, distribúcia energie, distribúcia tovaru na dobierku, informácie o doprave, lodná trajektová doprava, rezervácia dopravy, nákladná doprava, doprava ropovodom, ťahanie alebo vlečenie pri poruchách dopravných prostriedkov, dopravovanie vlečnými člnmi, doručovacie služby, kuriérske služby, doručovanie balíkov, doručovanie novín a časopisov, doručovanie tovaru, dovoz, doprava, preprava električkou, organizovanie exkurzie, prenájom chladiacich zariadení, informácie o preprave, informácie o uskladení, kuriérske služby dokumentov alebo tovaru, kuriérske služby, lámanie ľadu, lodná doprava, lodná preprava tovaru, lodná trajektová doprava, preprava nábytku, prepravovanie nábytku, nakladanie, vykladanie v dokoch, nákladná doprava - kamiónová, sprostredkovanie námornej dopravy, námorná preprava, nosenie batožín, prenájom nosičov na automobily, obsluhovanie prieplových vrát, organizovanie okružných plavieb, organizovanie ciest, organizovanie exkurzií, organizovanie okružných výletov, osobná doprava, doprava pancierovými vozidlami, služby parkovania automobilov, pilotovanie - riadenie lietadiel, podmorské záchranné práce, poskytovanie pomoci pri doprave, požičiavanie potápačských skafandrov, prenájom automobilov, prenájom dopravných prostriedkov, prenájom garáží, prenájom chladiarenských boxov, prenájom koní, prenájom miesta na parkovanie, prenájom nákladných vozňov, prenájom pojazdných kresiel, prenájom potápačských oblekov, prenájom potápačských zvonov, prenájom pretekárskych vozidiel, prenájom skladísk, prenájom skladovacích kontajnerov, prenájom vozidiel, preprava a skladovanie odpadu, preprava cenností, preprava ropovodom, prepravné služby, riadenie prieplových vrát, remorkáž, rezervácia v doprave, rezervácia miesteniek na cestovanie, riečna doprava, riečna preprava, rozvod elektrickej energie, rozvod elektriny, prevoz sanitkou, prenájom skladovacích kontajnerov, skladovanie, skladovanie tovaru, skladovanie údajov a dokumentov uložených elektronicky, prenájom skladov, služby v doprave a preprave, sprevádzanie turistov, sprostredkovanie prenájmu lodí, sprostredkovanie prepravy, sťahovanie, sťahovanie nábytku, ťahanie alebo vlečenie dopravných prostriedkov pri poruchách, taxislužba, preprava turistov, turistické prehliadky, úschova lodí a člnov, uskladnenie tovaru, uskladňovanie plavidiel - člnov, lodí, uvoľňovanie uviaznutých lodí, vlečenie alebo ťahanie dopravných prostriedkov pri poruchách, rozvod vody, zásobovanie vodou, služby vodičov, služby poskytované výletnými loďami, organizovanie výletov, vypúšťanie satelitov pre zákazníkov, vzduš-

ná doprava, podmorská záchrana, záchrana lodí, plavidiel, záchranné služby, rezervácia zájazdov, železničná preprava.

41 - Akadémie - vzdelávanie, cirkusy, praktické cvičenie - ukážky, prenájom dekorácie, detské škôlky, diaľkové štúdium, digitálna tvorba obrazov na výstupných zariadeniach, diskotéky - služby, prenájom divadelnej dekorácie, divadelné predstavenia, drezára zvierat, elektronická edičná činnosť v malom, služby v oblasti estrády, filmová tvorba, prenájom filmových premietáčiek a ich príslušenstva, filmové štúdiá, prenájom filmov, fotografická reportáž, fotografovanie, fotografovanie na mikrofilm, poskytovanie služieb golfových ihrísk, gymnastický výcvik, prevádzkovanie priestorov s hracími automatmi, hranie o peniaze, hudobné skladateľské služby, informácie o možnostiach rekreácie, informácie o možnostiach rozptýlenia, informácie o možnostiach zábavy, informácie o výchove a vzdelávaní, internátne školy, prevádzkovanie kasína, služby v kempingoch so športovým programom, výchovno-zábavné klubové služby, kluby zdravia - telesné cvičenia, služby pojazdných knižníc, knižnice - požičovne kníh, koncertné siene, sály, organizovanie a vedenie konferencií, organizovanie a vedenie kongresov, korešpondenčné kurzy, organizovanie lotérií, meranie času na športových podujatiach, prevádzkovanie múzea, služby nahrávacieho štúdia, nahrávanie videopások, nočné kluby, obveselenie, organizácia a vedenie dielní na výučbu, organizovanie a vedenie kolokvií, organizovanie a vedenie konferencií, organizovanie a vedenie kongresov, organizovanie a vedenie seminárov, organizovanie a vedenie sympózií, organizovanie kultúrnych alebo vzdelávacích výstav, organizovanie plesov, organizovanie predstavení - manažérske služby, organizovanie vedomostných alebo zábavných súťaží, organizovanie súťaží krásy, organizovanie športových súťaží, organizovanie živých vystúpení, služby poskytované orchestrom, zábavné parky, pedagogické informácie, plánovanie a organizovanie večierkov, pomoc pri výbere povolania - poradenstvo v oblasti vzdelávania, poskytovanie online počítačových hier z počítačových sietí, poskytovanie elektronických publikácií online bez možnosti kopírovania, postsynchronizácia, dabing, tlmočenie - posunková reč, požičiavanie filmov, požičiavanie filmových premietáčiek a príslušenstva, požičiavanie potápačského výstroja, požičiavanie športového výstroja s výnimkou dopravných prostriedkov, požičiavanie videopások, služby prázdninových táborov - zábava, výroba divadelných alebo iných predstavení, prekladateľské služby, prenájom audionahrávok, prenájom audiopristrojov, prenájom rozhlasových a televíznych prijímačov, prenájom tenisových kurtov, prenájom videokamier, prenájom videorekordérov, prevádzkovanie karaoke, prevádzkovanie kinosál, prevádzkovanie priestorov s hracími automatmi, prevádzkovanie športových zariadení, redigovanie scenárov, informácie o možnostiach rekreácie, služby pre oddych a rekreáciu, reportérske služby, rozhlasová zábava, výroba rozhlasových a televíznych programov, organizovanie a vedenie seminárov, skúšanie, preskúšavanie - pedagogická činnosť, strihanie videopások, organizovanie špor-

tových súťaží, organizovanie vedomostných a zábavných súťaží, školenie, prenájom športového výstroja s výnimkou dopravných prostriedkov, služby športovísk, prenájom štadiónov, filmové štúdiá, telesné cvičenie, televízna zábava, zverejňovanie textov okrem reklamných, titulky, tvorba videofilmov, umelecké módné agentúry, organizovanie a plánovanie večierkov, nahrávanie na videopásky, rezervácia vstupeniek, výcvik, vydávanie online kníh a časopisov v elektronickej forme, vydávanie kníh, vydávanie textov s výnimkou reklamných alebo náborových, nábožen-ská výchova, výroba - tvorba videofilmov, vzdelávanie, vyučovanie, zábava, pobavenie, prevádzkovanie zoológických záhrad, cvičenie zvierat, prenájom zvukových nahrávacích zariadení, živé predstavenie.

43 - Služby barov, bufety - rýchle občerstvenie, detské jasle, domovy dôchodcov, hotelierske služby, závodné jedálne, jedálne, kaviarne, prevádzkovanie kempov, služby motelov, penzióny, poskytovanie prechodného ubytovania, poskytovanie ubytovania pre zvieratá, prenájom prednáškových sál, prenájom prenosných stavieb, prenájom stoličiek, stolov, obrusov a sklenených výrobkov, prenájom turistických stanov, prevádzkovanie hotelového ubytovania, prevádzkovanie kempov, príprava a dodávka jedál na objednávku do domu, samoobslužné reštaurácie, reštaurácie - jedálne, rezervácia hotelov, rezervácia penziónov, rezervácia prechodného ubytovania, samoobslužné reštaurácie, turistické ubytovne, ubytovacie kancelárie - hotely, penzióny, prenájom prechodného ubytovania.

45 - Právne služby.

(540) CASSOVAR

(732) Cassovar business center a.s., Žriedlová 11, 040 01 Košice, SK;

(111) 220812

(151) 12.3.2008

(156) 11.1.2017

(180) 11.1.2027

(210) 51-2007

(220) 11.1.2007

(442) 6.12.2007

(450) 6.5.2008

9 (511) 6, 7, 9, 20, 35, 36, 37, 39, 42

(511) 6 - Kovové prietokové redukčné ventily, nie ako časti strojov, kovové spojky na potrubie.

7 - CNC (číslicovo riadené rezacie) stroje, najmä stroje s klasickým autogénnym rezaním, s rezaním plazmou, s rezaním vodným lúčom so špeciálnym vybavením, frézovacie stroje, kopírovacie rezacie stroje, prenosné rezacie stroje, príslušenstvo, filtračné stroje pre procesy rezania a zvárania, autogénna technika, najmä strojné horáky, redukčné ventily ako časti strojov, redukčné ventily na špeciálne plyny ako časti strojov, prietokové redukčné ventily ako časti strojov, matice na autogénne horáky na rezanie, poistky proti spätnému šľahnutiu ako súčasť zváracích strojov, rezacie dýzy ako súčasť strojov, odsávacie zariadenia pre procesy rezania a zvárania.

9 - Počítačový softvér, konektory, spojky.

- 20 - Kovové rezacie stoly, prietokové redukčné ventily s výnimkou kovových, nie ako časti strojov.
 35 - Reklamná, inzertná a propagačná činnosť, prieskum trhu, podnikateľské poradenstvo.
 36 - Prenájom nehnuteľností, správa nehnuteľností, sprostredkovanie kúpy a predaja nehnuteľností, lízing finančný a operatívny.
 37 - Opravy a údržba a montáž elektrických strojov a prístrojov.
 39 - Balenie a skladovanie tovaru; preprava tovaru; distribúcia tovaru; prenájom dopravných prostriedkov.
 42 - Inžinierske práce v strojárstve.

(540) PIERCE

- (732) PIERCE CONTROL AUTOMATION - SK, spol. s r. o., Ruppeldtova 9, 036 01 Martin, SK;
 (740) Záthurecká Romana, JUDr., Banská Bystrica, SK;

(111) 220813

- (151) 12.3.2008
 (156) 11.1.2017
 (180) 11.1.2027
 (210) 57-2007
 (220) 11.1.2007
 (442) 6.12.2007
 (450) 6.5.2008

9 (511) 6, 7, 9, 20, 35, 36, 37, 39, 42

- (511) 6 - Kovové prietokové redukčné ventily, nie ako časti strojov, kovové spojky na potrubie.
 7 - CNC (číslicovo riadené rezacie) stroje, najmä stroje s klasickým autogénnym rezaním, s rezaním plazmou, s rezaním vodným lúčom so špeciálnym vybavením, frézovacie stroje, kopírovacie rezacie stroje, prenosné rezacie stroje, príslušenstvo, filtračné stroje pre procesy rezania a zvárania, autogénna technika, najmä strojné horáky, redukčné ventily ako časti strojov, redukčné ventily na špeciálne plyny ako časti strojov, prietokové redukčné ventily ako časti strojov, matice na autogénne horáky na rezanie, poistky proti spätnému šľahnútiu ako súčasť zvaracích strojov, rezacie dýzy ako súčasť strojov, odsávacie zariadenia pre procesy rezania a zvárania.
 9 - Počítačový softvér, konektory, spojky.
 20 - Kovové rezacie stoly, prietokové redukčné ventily s výnimkou kovových, nie ako časti strojov.
 35 - Reklamná, inzertná a propagačná činnosť, prieskum trhu, podnikateľské poradenstvo.
 36 - Prenájom nehnuteľností, správa nehnuteľností, sprostredkovanie kúpy a predaja nehnuteľností, lízing finančný a operatívny.
 37 - Opravy a údržba a montáž elektrických strojov a prístrojov.
 39 - Balenie a skladovanie tovaru; preprava tovaru; distribúcia tovaru; prenájom dopravných prostriedkov.
 42 - Inžinierske práce v strojárstve.

(540) PIERCE CONTROL AUTOMATION - SK

- (732) PIERCE CONTROL AUTOMATION - SK, spol. s r. o., Ruppeldtova 9, 036 01 Martin, SK;
 (740) Záthurecká Romana, JUDr., Banská Bystrica, SK;

(111) 220814

- (151) 12.3.2008
 (156) 14.3.2017
 (180) 14.3.2027
 (210) 521-2007
 (220) 14.3.2007
 (442) 6.12.2007
 (450) 6.5.2008

9 (511) 5, 29, 30, 35, 39

- (511) 5 - Liečivé čaje, odtučňovacie čaje na lekárske účely, medicínálne vína a čaje, bylinkové čaje na lekárske použitie, vitamínové, multivitamínové, multiminerálové prípravky, minerály, stopové prvky vo forme toboliek, tabliet, dražé a piluliek, prípravky posilňujúce a dietetické na liečebné účely, liečivá na ľudskú spotrebu alebo na zverolekárske účely, drogy na liečebné účely, farmaceutické prípravky humánne a veterinárne, vitamíny, chemické prípravky a substancie na farmaceutické prípravky humánne, vitamíny, chemické prípravky a substancie na farmaceutické účely, zdravotnícke a hygienické výrobky patriace do triedy 5, medicínálne infúzne roztoky, diagnostické prípravky na lekárske účely, vakcíny, séra a výrobky z krvi na lekárske účely, kultúry mikroorganizmov na lekárske alebo zverolekárske účely, dezinfekčné prostriedky na hygienické účely, prípravky baktericídne a fungicídne patriace do tejto triedy, liečebná kozmetika, potrava na farmaceutické účely, oleje na lekárske účely, tabletky na farmaceutické účely, tekuté lieky, lieky vo forme nápojov, bylinkové čaje na lekárske použitie, liečivé byliny, cukrovinky s liečivými prísadami, doplnky výživy na lekárske účely.
 29 - Potravinové doplnky nie na lekárske účely (zaradené v tejto triede) a prevažne obsahujúce látky živočíšneho pôvodu patriace do tejto triedy, vitamíny, rastlinné výťažky, minerály, proteíny, stopové prvky, tuky a uhľohydráty patriace do tejto triedy, proteín na ľudskú spotrebu, proteínové výrobky a prípravky na výživu, prípravky zvláštnej výživy pre športovcov alebo osoby s vysokým energetickým výdajom patriace do tejto triedy, bielkoviny ako potrava, výťažky z chaluhy ako potrava, jedlá želatína, arašidy, oriešky spracované, konzervované, sušené a varené ovocie, kandizované ovocie, ovocné a želatínové rôsoly, ovocné želé ako rôsol, ovocné rôsoly, zaváraniny.
 30 - Čaj, bylinkový čaj, potraviny a potravinové doplnky s vysokým obsahom vitamínov, minerálov a rastlinných výťažkov vyrobené s cieľom doplniť bežnú stravu konzumenta patriace do tejto triedy, posilňujúce a povzbudzujúce potraviny patriace do tejto triedy, výrobky s obsahom bylín (určené na ľudskú spotrebu) patriace do tejto triedy, energeticko-výživné požívatiny a prísady do jedla s obsahom vitamínov, minerálov a stopových prvkov patriace do tejto triedy, požívatiny a prísady do jedla vyrobené s cieľom doplniť bežnú stravu konzumenta, ktoré môžu mať priaznivý vplyv na zdravie konzumenta, patriace do tejto triedy, cukríky, cukrovinky, cukrovinky aj fantazijné, dezerty (cukrovinky), komprimáty, želé (cukrovinky), pastilky, tyčinky, žuvačky nie na lekárske účely, mandľové cukrovinky, marcipán, mentolové cukríky, karamelky, pralinky, ovocné želé (cukrovinky), napolitánky, sladké drierka

(cukrovinky), extrakty nie na lekárske účely, glukóza na ľudskú spotrebu, kandis ako potrava, melasa, chuťové prísady, kávové nápoje, príchuť do nápojov s výnimkou esencií, propolis na ľudskú spotrebu, výrobky z múky, včelia kašička na ľudskú spotrebu nie na lekárske účely, chaluhy (vodné riasy), prírodné sladidlá.

35 - Maloobchodné a veľkoobchodné služby s potravinami, alkoholickými a nealkoholickými nápojmi, domácimi potrebami, kozmetikou a spotrebným tovarom, poradenské služby v podniku, manažment pri predaji tovarov a služieb, poradenstvo a manažment pre podniky, dekorácia a aranžovanie výkladov, obchodný manažment, sprostredkovanie nákupu a predaja tovarov, reklama, organizovanie výstav na reklamné a obchodné účely, rozširovanie reklamných oznamov, predvádzanie tovaru, rozširovanie reklamných materiálov zákazníkom (letáky, prospekty, tlačivá, vzorky), zasielanie reklamných materiálov zákazníkom, vydávanie a aktualizovanie reklamných materiálov, distribúcia vzoriek, obchodný alebo podnikateľský prieskum, prenájom reklamných materiálov, uverejňovanie reklamných textov, vydávanie reklamných alebo náborových textov, televízna reklama, reklamné agentúry, organizovanie reklamných hier na propagáciu predaja, prenájom reklamných priestorov, prenájom reklamných plôch, podpora predaja (pre tretie osoby), spracovanie textov, ponuka, sprostredkovanie a výber tovaru prostredníctvom katalógu, marketing, pomoc pri podnikaní, podnikateľské informácie, reklamná a inzertná činnosť prostredníctvom telefónnej, dátovej alebo informačnej siete, poskytovanie informácií a iných informačných produktov reklamného charakteru, prenájom reklamných, informačných a komunikačných miest, sprostredkovanie v obchodných vzťahoch, služby riadenia ľudských zdrojov, zásielkové reklamné služby.

39 - Balenie, skladovanie, preprava a expedícia tovaru, distribúcia tovaru na dobierku, doručovanie tovaru, doručovanie balíkov, distribúcia liekov a zdravotníckych pomôcok, sprostredkovanie uvedených služieb.

(540) JUVAMED

(732) JUVAMED, s. r. o., Cukrovarska 1907/2, 979 01 Rimavská Sobota, SK;

(740) Belička Ivan, Ing., Banská Bystrica, SK;

(111) 220819

(151) 12.3.2008

(156) 11.4.2017

(180) 11.4.2027

(210) 709-2007

(220) 11.4.2007

(442) 6.12.2007

(450) 6.5.2008

9 (511) 6, 7, 12

(511) 6 - Kovové čapy; mastiace čapy; kovové dýzy; kovové kolená na potrubie; kovové kolíky; lamele, vložky, tenké doštičky; kovové matice; medené krúžky; pružiny (železiarsky tovar).

7 - Piesty motorov; alternátory; čerpadlá (časti strojov, motorov a hnacích strojov); čerpadlá, pumpy

(stroje); cestné stroje; chladiče do motorov a hnacích strojov; cievky (časti strojov); držiaky (časti strojov); dúchadlá, výtlačné ventilátory; dynamá; filtre na čistenie a chladenie vzduchu (do motorov); filtre (časti strojov alebo motorov); hlavy valcov (časti motorov); hriadele strojov; hriadele, kľuky, páky (časti strojov); hydraulické motory; karburátory; prívody karburátorov; kardanové spojky; katalyzátory do motorov; kladivá (časti strojov); kľukové hriadele; kľukové skrine strojov, motorov a hnacích strojov; kompresory; kotúčové spojky (stroje); piestne krúžky; kryty (časti strojov); kypriče (stroje); mechanické lopatové nakladače; ložiská (časti strojov); antifrikčné ložiská do strojov; ihličkové ložiská; ložiskové čapy (časti strojov); manipulátory (stroje); manipulátory (zariadenia na nakladanie a vykladanie); mastenice (časti strojov); membrány čerpadiel; miešačky; zapaľovacie induktory do motorov; nakladacie výložníky; ručné nástroje a náradie na iný než ručný pohon; nástroje (časti strojov); nosné konzoly na stroje; nože (časti strojov); objímky, krúžky na mazanie (časti strojov); ochranné kryty (časti strojov); odlučovače oleja; odlučovače vody (separátory); ovládacie káble strojov, motorov a hnacích strojov; palivové konvertory do zážihových motorov; súčasti piestov; piesty (časti strojov alebo motorov); ploché spätné ventily, záklopky (časti strojov); vstrekovacie piestové čerpadlá; prevody strojov; generátory prúdu; pumpy na mazanie; radlice; redukčné ventily (časti strojov); regulátory otáčok strojov, motorov a hnacích strojov; remene do motorov a hnacích strojov; remene ventilátorov do motorov; remenice (časti strojov); reťaze zdvíhadiel (časti strojov); riadiace mechanizmy strojov, motorov a hnacích strojov; hydraulický riadiaci mechanizmus strojov, motorov a hnacích strojov; pneumatický riadiaci mechanizmus strojov, motorov a hnacích strojov; rýpadlá; samomazacie ložiská; šetriče paliva do motorov; sitá (stroje alebo ich časti); snehové pluh; spojky, spojenia, styky, kĺby (časti motorov); štartéry motorov a hnacích strojov; statory (časti strojov); kolesá (časti strojov); súkolesia (časti strojov); ojnice na stroje, motory a hnacie stroje; tlmiče výfukov motorov; piesty tlmičov (časti strojov); turbokompresory; uhlíkové kľfy; upchávky (časti strojov); valce (časti strojov); valce motorov a hnacích strojov; piesty valcov; ventilátory motorov a hnacích strojov; ventily (časti strojov, motorov a hnacích strojov); vložky do filtračných zariadení; vodiace zariadenia (časti strojov); vstrekovania do motorov; výfukové potrubia motorov; výmenníky tepla (časti strojov); výtlačné ventily (časti strojov); samohybné zametacie stroje; zapaľovače zážihových motorov; zapaľovacie sviečky do spaľovacích motorov; zberné kľfy na elektrickom dynamo; zdvíhacie zariadenia; zdviháky (stroje); stroje na zemné práce, exkavátory; pružiny (časti strojov); kovové dielce (časti strojov); žeraviace sviečky do dieselových motorov.

12 - Blatníky; brzdové čeľuste na vozidlá; brzdové diely do vozidiel; čapy na pneumatiky; čapy náprav; čelné sklá; obruče hláv kolies; hnacie motory do pozemných vozidiel; prevodové hriadele do pozemných vozidiel; hydraulické obvody do vozidiel; kolesá vozidiel; nápravy vozidiel;

brzdové obloženie do dopra vných prostriedkov; plášte na pneumatiky; pneumatiky; podvozky vozidiel; smerovky na vozidlá; spätné zrkadlá; spojky pozemných vozidiel; stierače; uzávery palivových nádrží vozidiel; vozíky na manipuláciu s tovarom; vidlicové stohovacie alebo nakladacie vozíky.

(540) PAL MAGNETON

(732) GLOBAL RESOURCE s. r. o., Tulska 1358/6, 960 01 Zvolen, SK;

(740) Belička Ivan, Ing., Banská Bystrica, SK;

(111) 220926

(151) 12.3.2008

(156) 2.3.2017

(180) 2.3.2027

(210) 5229-2007

(220) 2.3.2007

(442) 6.12.2007

(450) 6.5.2008

9 (511) 30

(511) 30 - Rezance.

(540) REZANCE STAREJ MAMY

(732) Pražák Martin, Mgr., Krajinská 33/5, 370 01 České Budějovice, CZ; Aubrecht Tomáš, Ing., Hosinská 336, 373 67 Borek, CZ;

(740) Hojčuš Peter, Ing., Bratislava, SK;

(111) 220950

(151) 12.3.2008

(156) 15.1.2017

(180) 15.1.2027

(210) 76-2007

(220) 15.1.2007

(442) 6.12.2007

(450) 6.5.2008

9 (511) 32

(511) 32 - Minerálne vody.

(540)



(591) modrá, biela, červená, čierna

(732) Hanácká kyselka a.s., Horní Moštěnice č. p. 547, 751 17 Horní Moštěnice, CZ;

(740) Kubinyi Peter, Bc., Trenčín, SK;

(111) 220998

(151) 12.3.2008

(156) 10.7.2017

(180) 10.7.2027

(210) 1245-2007

(220) 10.7.2007

(442) 6.12.2007

(450) 6.5.2008

9 (511) 3, 5

(511) 3 - Parfuméria, vonné oleje, kozmetika, najmä prípravky na ošetrovanie pokožky, krémy, mlieka, gély, emulzie, vody a dezodoranty na osobnú potrebu, toaletné prípravky, opaľovacie krémy, mlieka, oleje, sprchovacie gély, vody po holení, kozmetické prípravky, telové šampóny, prípravky na ošetrovanie a regeneráciu vlasov a vlasovej pokožky, prípravky na umývanie a ošetrovanie vlasov a pokožky rúk, vlasové vody, šampóny, kondicionéry, tužidlá, masážne prípravky, regeneračné prípravky, masážne a regeneračné krémy, masážne a regeneračné emulzie, masážne a regeneračné gély, prípravky na ústnu hygienu, ústne vody, zubné pasty, zubné gély, mydlá, hygienické toaletné prípravky.

5 - Farmaceutické výrobky, kozmetické výrobky na liečebné účely, repelentné prípravky.

(540)



(591) tmamodrá, žltá, biela, svetlomodrá

(732) ALPA, a. s., Homoměstská 378, 594 25 Velké Meziříčí, CZ;

(740) Záhurecká Romana, JUDr., Banská Bystrica, SK;

(111) 220999

(151) 12.3.2008

(156) 10.7.2017

(180) 10.7.2027

(210) 1246-2007

(220) 10.7.2007

(442) 6.12.2007

(450) 6.5.2008

9 (511) 3, 5

(511) 3 - Parfuméria, vonné oleje, kozmetika, najmä prípravky na ošetrovanie pokožky, krémy, mlieka, gély, emulzie, vody a dezodoranty na osobnú potrebu, toaletné prípravky, opaľovacie krémy, mlieka, oleje, sprchovacie gély, vody po holení, kozmetické prípravky, telové šampóny, prípravky na ošetrovanie a regeneráciu vlasov a vlasovej pokožky, prípravky na umývanie a ošetrovanie vlasov a pokožky rúk, vlasové vody, šampóny, kondicionéry, tužidlá, masážne prípravky, regeneračné prípravky, masážne a regeneračné krémy, masážne a regeneračné emulzie, masážne a regeneračné gély, prípravky na ústnu hygienu, ústne vody, zubné pasty, zubné gély, mydlá, hygienické toaletné prípravky.

5 - Farmaceutické výrobky, kozmetické výrobky na liečebné účely, repelentné prípravky.

(540)



- (591) tmavomodrá, žltá, biela, svetlomodrá
 (732) ALPA, a. s., Hornoměstská 378, 594 25 Velké Meziříčí, CZ;
 (740) Záhurecká Romana, JUDr., Banská Bystrica, SK;

(111) 221000

- (151) 12.3.2008
 (156) 10.7.2017
 (180) 10.7.2027
 (210) 1247-2007
 (220) 10.7.2007
 (442) 6.12.2007
 (450) 6.5.2008

9 (511) 3, 5

- (511) 3 - Parfuméria, vonné oleje, kozmetika, najmä prípravky na ošetrovanie pokožky, krémy, mlieka, gély, emulzie, vody a dezodoranty na osobnú potrebu, toaletné prípravky, opaľovacie krémy, mlieka, oleje, sprchovacie gély, vody po holení, kozmetické prípravky, telové šampóny, prípravky na ošetrovanie a regeneráciu vlasov a vlasovej pokožky, prípravky na umývanie a ošetrovanie vlasov a pokožky rúk, vlasové vody, šampóny, kondicionéry, tužidlá, masážne prípravky, regeneračné prípravky, masážne a regeneračné krémy, masážne a regeneračné emulzie, masážne a regeneračné gély, prípravky na ústnu hygienu, ústne vody, zubné pasty, zubné gély, mydlá, hygienické toaletné prípravky.
 5 - Farmaceutické výrobky, kozmetické výrobky na liečebné účely, repelentné prípravky.

(540) 378

- (732) ALPA, a. s., Hornoměstská 378, 594 25 Velké Meziříčí, CZ;
 (740) Záhurecká Romana, JUDr., Banská Bystrica, SK;

(111) 221019

- (151) 12.3.2008
 (156) 11.6.2017
 (180) 11.6.2027
 (210) 5629-2007
 (220) 11.6.2007
 (442) 6.12.2007
 (450) 6.5.2008

9 (511) 9, 16, 35, 40, 41

- (511) 9 - Kompaktné disky; magnetické disky; optické disky; optické kompaktné disky; elektronické publikácie (stiahnuté z telekomunikačnej siete); magnetické médiá; magnetické pásky; optické nosiče údajov; CD a DVD nosiče; videokazety; počítačové programy (nahrané).

16 - Kníhviazačský materiál; knihy; knižné záložky; publikácie; tlačoviny; periodické a neperiodické tlačoviny.

35 - Reklamné agentúry; kopírovanie alebo rozmnožovanie dokumentov; lepenie plagátov; reklama; organizovanie výstav na obchodné a reklamné účely; zaobstarávanie predplatného pre tretie osoby; reklama; rozširovanie reklamných materiálov zákazníkom (letáky, prospekty, tlačivá, vzorky); vydávanie, aktualizovanie reklamných materiálov; rozširovanie reklamných oznamov; zásielkové reklamné služby; spracovanie textov.

40 - Tlač, tlačenie.

41 - Akadémie (vzdelávanie); elektronická edičná činnosť v malom (DTP služby); informácie o možnostiach rozptýlenia; informácie o možnostiach zábavy; informácie o výchove a vzdelávaní; výchovno-zábavné klubové služby; služby pozajzdnych knižníc; knižnice (požičovne kníh); organizovanie a vedenie konferencií, kolokvií, kongresov, seminárov a sympózií; organizovanie kultúrnych alebo vzdelávacích výstav; organizovanie športových súťaží; organizovanie živých vystúpení; plánovanie a organizovanie večierkov; služby pre oddych a rekreáciu; rezervácia vstupeniek; školenie; zverejňovanie textov okrem reklamných; online vydávanie kníh a časopisov v elektronickej forme; vydávanie kníh, periodických a neperiodických publikácií; výroba videofilmov; výroba divadelných alebo iných predstavení; výroba dokumentárnych filmov a expozícií; výroba rozhlasových a televíznych programov; zábava, pobavenie; živé predstavenie; vydávanie publikácií na CD a DVD nosičoch, magnetických kazetách a videokazetách; vydávanie publikácií nie na reklamné účely; publikačná činnosť s výnimkou vydávania reklamných materiálov.

(540)



- (732) LIBRI HISTORIAE, Donnerova 11, 841 04 Bratislava, SK;
 (740) Brichtová Tatiana, JUDr., Bratislava, SK;

(111) 221036

- (151) 12.3.2008
 (156) 18.6.2017
 (180) 18.6.2027
 (210) 5676-2007
 (220) 18.6.2007
 (442) 6.12.2007
 (450) 6.5.2008

9 (511) 16, 36

(511) 16 - Periodické a neperiodické tlačoviny, knihy, časopisy, brožúry, fotografie, pohľadnice, plagáty, katalógy, letáky, prospekty, reklamné, propagačné a informačné materiály v papierovej forme.
36 - Služby realitnej kancelárie, sprostredkovanie nákupu, predaja a prenájmu nehnuteľností, poradenstvo v oblasti realít, správa realít.

(540)

(732) AAA BYTY.CZ akciová spoločnosť, Masarykovo nábřeží 28, 110 00 Praha 1, CZ;

(740) ROTT, RŮŽIČKA & GUTTMANN, Bratislava, SK;

(111) 221037

(151) 12.3.2008
(156) 18.6.2017
(180) 18.6.2027
(210) 5677-2007
(220) 18.6.2007
(442) 6.12.2007
(450) 6.5.2008

9 (511) 16, 36

(511) 16 - Periodické a neperiodické tlačoviny, knihy, časopisy, brožúry, fotografie, pohľadnice, plagáty, katalógy, letáky, prospekty, reklamné, propagačné a informačné materiály v papierovej forme.
36 - Služby realitnej kancelárie, sprostredkovanie nákupu, predaja a prenájmu nehnuteľností, poradenstvo v oblasti realít, správa realít.

(540)

(732) AAA BYTY.CZ akciová spoločnosť, Masarykovo nábřeží 28, 110 00 Praha 1, CZ;

(740) ROTT, RŮŽIČKA & GUTTMANN, Bratislava, SK;

(111) 221057

(151) 12.3.2008
(156) 31.7.2017
(180) 31.7.2027
(210) 5885-2007
(220) 31.7.2007
(442) 6.12.2007
(450) 6.5.2008

9 (511) 36

(511) 36 - Bankovníctvo vrátane elektronického bankovníctva, home banking, bankové služby vrátane služieb prostredníctvom elektronických komunikačných sietí a telekomunikačných sietí, vedenie

účtov, klíring, finančné odhady a oceňovanie v oblasti bankovníctva, poskytovanie úverov, poskytovanie pôžičiek, investovanie do cenných papierov na vlastný účet, kapitálové investície, platobný styk a zúčtovanie, elektronický prevod kapitálu, platobné prevody vykonávané elektronic-ky, vydávanie a správa platobných prostriedkov, napr. platobných kariet, cestovných šekov, overovanie šekov, poskytovanie záruk, garancie, kauce, ručenie, otváranie akreditívov, obstarávanie inkasa, uloženie a správa cenných papierov alebo iných hodnôt, poskytovanie bankových informácií, finančné analýzy a informácie, prenájom bezpečnostných schránok, prijímanie vkladov, finančný prenájom (finančný lízing), účasť na vydávaní cenných papierov a poskytovanie súvisiacich služieb, finančné poradenstvo, výkon funkcie depozitára, zmenárenská činnosť, obchodovanie na vlastný účet alebo účet klienta s devízovými hodnotami, v oblasti termínovaných obchodov (futures) a opcií (options) vrátane kurzových a úrokových obchodov, s prevoditeľnými cennými papiermi, so zlatými a striebornými mincami, pamätnými mincami, hárkami bankoviek a so súbormi obehových mincí, vykonávanie hypotekárnych obchodov, obhospodarovanie cenných papierov klienta na jeho účet vrátane poradenstva (portfólio manažment), sprostredkovateľská činnosť v oblasti bankovníctva a poisťovníctva súvisiaca s bankovou činnosťou alebo stavebným sporením.

(540) ČSOB Image karta

(732) Československá obchodná banka, a. s., Radlická 333/150, 150 57 Praha - 5, CZ;

(740) Budaj Miroslav, JUDr., Bratislava, SK;

(111) 221058

(151) 12.3.2008
(156) 31.7.2017
(180) 31.7.2027
(210) 5886-2007
(220) 31.7.2007
(442) 6.12.2007
(450) 6.5.2008

9 (511) 36

(511) 36 - Bankovníctvo vrátane elektronického bankovníctva, home banking, bankové služby vrátane služieb prostredníctvom elektronických komunikačných sietí a telekomunikačných sietí, vedenie účtov, klíring, finančné odhady a oceňovanie v oblasti bankovníctva, poskytovanie úverov, poskytovanie pôžičiek, investovanie do cenných papierov na vlastný účet, kapitálové investície, platobný styk a zúčtovanie, elektronický prevod kapitálu, platobné prevody vykonávané elektronic-ky, vydávanie a správa platobných prostriedkov, napr. platobných kariet, cestovných šekov, overovanie šekov, poskytovanie záruk, garancie, kauce, ručenie, otváranie akreditívov, obstarávanie inkasa, uloženie a správa cenných papierov alebo iných hodnôt, poskytovanie bankových informácií, finančné analýzy a informácie, prenájom bezpečnostných schránok, prijímanie vkladov, finančný prenájom (finančný lízing), účasť na vydávaní cenných papierov a poskytovanie súvisiacich služieb, finančné poradenstvo, výkon funk-

cie depozitára, zmenárenská činnosť, obchodovanie na vlastný účet alebo účet klienta s devizovými hodnotami, v oblasti termínovaných obchodov (futures) a opcii (options) vrátane kurzových a úrokových obchodov, s prevoditeľnými cennými papiermi, so zlatými a striebornými mincami, pamätnými mincami, hárkami bankoviek a so súbormi obehových mincí, vykonávanie hypotekárnych obchodov, obhospodarovanie cenných papierov klienta na jeho účet vrátane poradenstva (portfólio manažment), sprostredkovateľská činnosť v oblasti bankovníctva a poisťovníctva súvisiaca s bankovou činnosťou alebo stavebným sporením.

(540) ČSOB Imidž karta

(732) Československá obchodní banka, a. s., Radlická 333/150, 150 57 Praha - 5, CZ;

(740) Budaj Miroslav, JUDr., Bratislava, SK;

(111) 221091

(151) 12.3.2008

(156) 6.8.2017

(180) 6.8.2027

(210) 5933-2007

(220) 6.8.2007

(442) 6.12.2007

(450) 6.5.2008

9 (511) 35, 38, 41

(511) 35 - Obchodný manažment v oblasti umenia; reklama; reklama (online) v počítačovej komunikačnej sieti; rozhlasová reklama, televízna reklama; reklamné agentúry; maloobchodná činnosť s magnetickými nosičmi údajov; maloobchodná činnosť s nosičmi zvukových záznamov; maloobchodná činnosť s nosičmi zvukovo-obrazových záznamov; maloobchodná činnosť s audiovizuálnymi záznamovými diskami; maloobchodná činnosť s programovým vybavením počítačov; maloobchodná činnosť so softvérom; vydávanie a aktualizovanie reklamných materiálov; reklama; zásielkové reklamné služby; spracovanie textov; uverejňovanie reklamných textov; vydávanie reklamných alebo náborových textov; televízna reklama; rozhlasová reklama; online reklama v počítačovej komunikačnej sieti; reklama prostredníctvom mobilných telefónov; reklamné agentúry; podpora predaja (pre tretie osoby); produkcia reklamných spotov; vydávanie a aktualizovanie reklamných materiálov; rozširovanie, produkcia reklamných spotov; vydávanie a aktualizovanie reklamných materiálov; rozširovanie reklamných materiálov zákazníkom; prenájom reklamných plôch; uverejňovanie reklamných textov.

38 - Televízne vysielanie; vysielanie káblovej televízie; vysielanie satelitnej televízie; vysielanie internetovej televízie; rozhlasové vysielanie; vysielanie internetového rádia; spravodajské služby; tlačové kancelárie; informačné kancelárie.

41 - Digitálna tvorba obrazov na výstupných zariadeniach; diskotéky (služby); divadelné dekorácie (prenájom); divadelné predstavenia; elektronická edičná činnosť v malom (DTP služby); filmová tvorba; prenájom filmových premietačiek a ich príslušenstva; prenájom filmových štúdií; prenájom filmov; formátovanie textov s vý-

nimkou na reklamné účely; produkcia televíznych programov; filmová tvorba; produkcia dokumentárnych filmov; postprodukcia dokumentárnych filmov; fotografická reportáž; tvorba videofilmov; digitálna tvorba obrazov na výstupných zariadeniach; produkcia zábavných a audiovizuálnych programov; služby filmových a nahrávacích štúdií; organizovanie zábavných, kultúrnych, spoločenských a športových podujatí; organizovanie vzdelávacích, vedomostných alebo zábavných súťaží; organizovanie audiotextových a sms-kových hier; organizovanie živých vystúpení; televízna zábava; plánovanie a organizovanie večierkov; služby fanklubov; organizovanie finančných hier; informácie o možnostiach zábavy; vydávanie (online) kníh a časopisov v elektronickej forme; elektronická edičná činnosť (DTP služby); služby nahrávacích štúdií; výroba rozhlasových programov (relácií), vydateľská činnosť (vydávanie hudobných a hudobno-slovných diel).

(540)



(591) čierna, biela, žltá

(732) MARS Group, spol. s r. o., Kalinkovo 490, 900 43 Kalinkovo, SK;

(111) 221102

(151) 26.3.2008

(156) 28.2.2017

(180) 28.2.2027

(210) 632-97

(220) 28.2.1997

(442) 11.6.1999

(450) 6.5.2008

7 (511) 1, 7, 12

(511) 1 - Tmel na pneumatiky, zmesi, materiál na opravu pneumatík.

7 - Stroje zaradené v tejto triede a obrábacie stroje, časti strojov, predovšetkým strojové celky a časti vodných, parných a plynových turbín, motory (s výnimkou motorov pre pozemné vozidlá), spojky a transmisné zariadenia (okrem tých, ktoré sú na pozemné vozidlá), nosníky, tlakové nádoby a nádrže, poľnohospodárske náradie.

12 - Vozidlá, dopravné prostriedky pozemné, vzdušné alebo vodné, predovšetkým motorové vozidlá, bicykle a ich časti, súčasti, náhradné diely a doplnky, pneumatiky, protišmykové zariadenia na pneumatiky automobilov.

(540) SAVA

(732) Porubčan Róbert, Ing. - EDING, Zliechovská 341, 018 64 Košeca, SK;

(111) 221166

(151) 15.4.2008
 (156) 23.3.2017
 (180) 23.3.2027
 (210) 5321-2007
 (220) 23.3.2007
 (442) 7.1.2008
 (450) 6.6.2008

9 (511) 33, 35

(511) 33 - Víno.
 35 - Reklamná činnosť v súvislosti s výrobou alkoholických a nealkoholických nápojov.

(540)

(591) biela, červená, žltá, zlatožltá, čierna, hnedá, modrá, oranžová, fialová

(732) HUBERT J. E., s. r. o., Vinárska 137, 926 01 Se-red', SK;

(740) Budaj Miroslav, JUDr., Bratislava, SK;

(111) 221167

(151) 15.4.2008
 (156) 26.3.2017
 (180) 26.3.2027
 (210) 5323-2007
 (220) 26.3.2007
 (442) 7.1.2008
 (450) 6.6.2008

9 (511) 33, 35

(511) 33 - Víno.
 35 - Reklamná činnosť v súvislosti s výrobou alkoholických a nealkoholických nápojov.

(540)

(591) biela, červená, hnedočervená, žltá, zlatožltá, čierna, béžová, žltozelená

(732) HUBERT J. E., s. r. o., Vinárska 137, 926 01 Se-red', SK;

(740) Budaj Miroslav, JUDr., Bratislava, SK;

(111) 221168

(151) 15.4.2008
 (156) 26.3.2017
 (180) 26.3.2027
 (210) 5324-2007
 (220) 26.3.2007
 (442) 7.1.2008
 (450) 6.6.2008

9 (511) 33, 35

(511) 33 - Víno.
 35 - Reklamná činnosť v súvislosti s výrobou alkoholických a nealkoholických nápojov.

(540)

(591) biela, červená, žltá, zlatožltá, čierna, béžová

(732) HUBERT J. E., s. r. o., Vinárska 137, 926 01 Se-red', SK;

(740) Budaj Miroslav, JUDr., Bratislava, SK;

(111) 221169

(151) 15.4.2008
 (156) 26.3.2017
 (180) 26.3.2027
 (210) 5325-2007
 (220) 26.3.2007
 (442) 7.1.2008
 (450) 6.6.2008

9 (511) 33, 35

(511) 33 - Víno.
 35 - Reklamná činnosť v súvislosti s výrobou alkoholických a nealkoholických nápojov.

(540)

(591) biela, červená, žltá, zlatožltá, čierna, béžová, hnedá, hnedočervená

(732) HUBERT J. E., s. r. o., Vinárska 137, 926 01 Se-red', SK;

(740) Budaj Miroslav, JUDr., Bratislava, SK;

(111) 221197

- (151) 15.4.2008
- (156) 29.6.2017
- (180) 29.6.2027
- (210) 5749-2007
- (220) 29.6.2007
- (442) 7.1.2008
- (450) 6.6.2008

9 (511) 18

- (511) 18 - Usne, koženky a výrobky z týchto materiálov nezahrnuté v iných triedach; koža, surové kože; kufre a cestovné tašky; dáždnyky, slnečníky a vychádzkové palice; biče, postroje a sedlárske výrobky.

(540) HAVAIANAS

- (732) ALPARGATAS S.A., Avenida Doutor Cardoso de Melo, No. 1336, Vila Olímpia, 04548-004 Sao Paulo, BR;
- (740) Bušová Eva, JUDr., Bratislava, SK;

(111) 221274

- (151) 15.4.2008
- (156) 17.8.2017
- (180) 17.8.2027
- (210) 5978-2007
- (220) 17.8.2007
- (442) 7.1.2008
- (450) 6.6.2008

9 (511) 9, 16, 35, 37, 38, 41, 42

- (511) 9 - Počítačový softvér vrátane softvéru na zálohovanie dát, vyhľadávanie, spracovanie, vyhodnocovanie a indexovanie informácií, nahraný softvér na optických nosičoch údajov, CD a DVD diskoch a magnetických médiách; softvér nahrateľný zo vzdialených počítačov; serverový softvér, softvér pre správu počítačových systémov, správu počítačov; monitorovací a komunikačný softvér; hardvér na získavanie, spracovanie a indexovanie dát a informácií; sieťové počítače vrátane počítačových doplnkov; periférne zariadenia k počítačom.

16 - Periodické a neperiodické publikácie týkajúce sa správy počítačových systémov, manažmentu technických a obchodných činností súvisiacich s prevádzkou a využitím výpočtovej techniky; tlačoviny informačného charakteru; príručky pre používateľov softvéru.

35 - Maloobchodné služby v oblasti výpočtovej techniky; maloobchodné služby v oblasti počítačového softvéru; rozširovanie reklamných oznamov, vydávanie, aktualizovanie reklamných materiálov, uverejňovanie reklamných textov, vydávanie reklamných alebo náborových textov, prenájom reklamných priestorov vrátane virtuálnych; spracovanie textov; reklamná a inzertná činnosť prostredníctvom akéhokoľvek média, najmä prostredníctvom dátovej alebo informačnej siete; online reklama na počítačovej komunikačnej sieti, poskytovanie informácií vrátane multimediálnych a iných informačných produktov všetkých druhov reklamného charakteru; prenájom reklamných informačných a komunikačných miest; sprostredkovanie v obchodných vzťahoch; automatizované spracovanie dát; nákup a predaj uvedených tovarov a služieb (maloobchod, veľkoob-

chod); sprostredkovateľská činnosť v oblasti obchodu; obchodný manažment a podnikové poradenstvo; online sprostredkovanie obchodu pomocou svetovej počítačovej siete, online nákup tovarov a služieb pomocou svetovej počítačovej siete.

37 - Montáž, inštalácia, údržba a opravy výpočtovej techniky, poradenstvo v oblasti montáže, inštalácie, údržby a opráv výpočtovej techniky; údržba a administrácia počítačových systémov.

38 - Elektronická pošta, počítačová komunikácia, vytváranie dočasných a trvalých počítačových sietí, prenos správ a obrazových informácií pomocou počítača; telefónna komunikácia; služby zabezpečujúce vstup do telekomunikačných sietí, telekonferenčné služby vrátane videokonferencií, sprostredkovanie poskytovania telekomunikačného pripojenia do svetovej počítačovej siete, sprostredkovanie poskytovania užívateľského pripojenia do svetovej počítačovej siete, sprostredkovanie telefónnej komunikácie, poradenstvo v oblasti telekomunikačných služieb; poskytovanie služieb na komunikáciu medzi užívateľmi v reálnom čase (chatting); online prístup k správam, novinám a informáciám.

41 - Online vydávanie publikácií, elektronická edičná činnosť v oblasti správy počítačových systémov, manažmentu technických a obchodných činností súvisiacich s prevádzkou a využitím výpočtovej techniky; produkcia multimediálnych diel, online poskytovanie informácií pomocou počítačovej siete; poskytovanie elektronických publikácií online bez možnosti kopírovania; vzdelávanie v oblasti výpočtovej techniky, obchodu a podnikania; vzdelávacie služby pomocou výpočtovej techniky; zabezpečovanie výcvikov, kurzov a školení.

42 - Grafický dizajn; hosťovanie na webových stránkach; hosťovanie počítačových serverov; správa počítačových serverov a počítačových sietí; inštalácia počítačových programov; automatizované spracovávanie údajov; obnovovanie počítačových databáz; počítačové programovanie; servis počítačových programov; poradenské služby v oblasti počítačového hardvéru a softvéru; prenájom počítačového softvéru; prenájom pamäťovej kapacity; prenájom počítačového strojového času; vytváranie a udržiavanie webových stránok pre zákazníkov; analýza softvéru; analýza počítačového hardvéru; navrhovanie počítačových systémov a dátových sietí; sprostredkovanie hosťovania počítačových serverov; sprostredkovanie grafického dizajnu; poradenské, konzultačné a expertízne služby v oblasti počítačových softvérov a hardvérov; poskytovanie informácií v oblasti počítačových softvérov a hardvérov; tvorba softvéru; zabezpečovanie a poskytovanie inteligentného komunikačného a monitorovacieho systému pre správu počítačových systémov; počítačová podpora technických a obchodných procesov vo firmách.

(540) C-Desk

- (732) SEAL IT Services, s.r.o., Topoľová 4, 811 04 Bratislava, SK;
- (740) Brichtová Tatiana, JUDr., Bratislava, SK;

(111) 221320

(151) 15.4.2008

(156) 19.2.2017

(180) 19.2.2027

(210) 351-2007

(220) 19.2.2007

(442) 7.1.2008

(450) 6.6.2008

9 (511) 1, 17, 19, 35, 37, 42

(511) 1 - Chemické výrobky určené pre drevársky a nábytkársky priemysel, papierenský a baliarsky priemysel, stavebný priemysel a nosné drevené konštrukcie, čalúnnický priemysel, najmä tmely a lepidlá zaradené v tejto triede, lepidlá a tmely pre automobilový a lodiarsky priemysel, lepidlá a tmely pre stavebníctvo.

17 - Izolačná plst', izolačné hmoty zabraňujúce sálanu tepla, izolačné laky, izolačné materiály, izolačné pásy, izolačné povlaky, izolačné tkaniny, izolačný papier, látky na izolovanie budov od vlhkosti, výrobky z plastov, polyetylénu, polypropylénu a mikroténu ako tesniace a izolačné fólie; fólie ako obalový materiál; adhézne a lepiace pásy s výnimkou na kancelárske a lekárske použitie a použitie v domácnosti; viazacie pásy; hadice a polohadice; plastové výlisky ako polotovary, jazierkové fólie, sklená vlna ako izolačný materiál, tepelné izolanty (nevodivé materiály), tesnenia, tesniace obloženia.

19 - Tesniace tmely, podlahy, podlahové krytiny, priemyselné podlahy (nie kovové), podlahové dosky, dlažba s výnimkou kovovej, drevené dyhy, drevené plastové obloženie, drevotriestkové dosky, hranoly, malta, cement, cementové potery, stavebný materiál nekovový, hmoty tesniace, upchávkové a izolačné, obklady stien a priečok s výnimkou kovových, nekovové vonkajšie plášte, stavebné izolačné materiály, izolačné obklady.

35 - Obchodné sprostredkovanie služieb uvedených v triedach 37 a 42.

37 - Vykonávanie inžinierskych, priemyselných, bytových a občianskych stavieb, prípravné a pomocné stavebné práce, čistenie, čistenie exteriérov a interiérov, čistenie komínov, prenájom čistiacich strojov, inštalácia a opravy chladiacich a klimatizačných zariadení, informácie o opravách, izolovanie proti vlhkosti, izolovanie stavieb, odborné poradenstvo týkajúce sa montáže plastových a drevených okien a dverí, stavebných prác a zatepľovacích budov, klampiarstvo a inštalatérstvo, inštalácia, čistenie a údržba kotlov, montáž kuchynských zariadení, montáž a opravy vzduchotechnických zariadení, montáž a opravy klimatizačných zariadení, montáž a opravy vykurovacích zariadení, montáž, inštalácia a opravy okien, dverí a iných stavebných prvkov, montáž, kladenie, servis, sanácie a opravy podláh a parkiet, realizácia fasád so zateplením a bez zateplenia, exteriérové a interiérové maľovanie a natieranie, montovanie lešení, murárstvo, údržba nábytku, montáž a opravy pecí, pokrývačské práce na strechách, inštalácia a opravy požiarnych hlásičov a poplašných systémov proti vlámaniu, stavebné informácie, dozor nad stavbami, demolácia budov, tapetovanie, montovanie a opravy telefónov, umelecká stolárska výroba a opravy, utesňovanie stavieb a budov, inštalácia a opravy výťahov.

42 - Architektonické poradenstvo, interiérová výzdoba, projektovanie stavieb, grafický dizajn, navrhovanie (priemyselný dizajn), navrhovanie obalov, obalový dizajn, odborné technické poradenstvo, týkajúce počítačov a príslušenstva k nim, priemyselný dizajn, štúdie technických projektov, projektová činnosť, umelecký dizajn, výskum a vývoj nových výrobkov (pre zákazníkov), spravovanie autorských práv, vypracovanie stavebných výkresov, zememeračstvo, dizajn nábytku a bytového zariadenia.

(540) ATRO

(732) ATRO s. r. o., Rudlovská 64, 974 01 Banská Bystrica, SK;

(740) Belička Ivan, Ing., Banská Bystrica, SK;

(111) 221324

(151) 15.4.2008

(156) 20.3.2017

(180) 20.3.2027

(210) 561-2007

(220) 20.3.2007

(442) 7.1.2008

(450) 6.6.2008

9 (511) 38, 42

(511) 38 - Telekomunikačné a komunikačné služby, najmä služby zabezpečujúce vstup do telekomunikačných sietí, poskytovanie telekomunikačného pripojenia do svetovej počítačovej siete, poskytovanie užívateľského prístupu do svetovej počítačovej siete, počítačová komunikácia, poskytovanie priestoru na diskusiu na internete, poskytovanie prístupu do databáz, komunikácia prostredníctvom optických káblov, komunikácia pomocou počítačových terminálov, telefonické služby, elektronická pošta, hlasová odkazová služba, telekonferenčné služby, prenosy správ faxmi, prenosy správ a obrázkových informácií pomocou počítačov, prenos signálov pomocou satelitu, televízne vysielanie, vysielanie káblovej televízie, telekonferenčné služby, telekomunikačné informácie, poskytovanie telekomunikačných kanálov pre telenákupy, služby poskytované elektronickými tabuľkami, prenájom prístupového času do svetových počítačových sietí, prenájom telefónov, prenájom modemov, prenájom telekomunikačných prístrojov.

42 - Počítačové programovanie (vrátane aktualizácie), obnovovanie počítačových databáz, návrh počítačových systémov, prevod a konverzia počítačových programov a údajov (okrem fyzickej konverzie), poskytovanie internetových vyhľadávačov, prenájom webových serverov, vytváranie a udržiavanie počítačových stránok (webových) pre zákazníkov, prenájom počítačového softvéru, prenájom počítačov, štúdie technických projektov, expertízy (inžinierske práce), kalibrácia.

(540)**Internet Mini**

(591) magenta

(732) Slovak Telekom, a. s., Karadžičova 10, 825 13 Bratislava, SK;

(111) 221354

(151) 15.4.2008

(156) 25.6.2017

(180) 25.6.2027

(210) 1140-2007

(220) 25.6.2007

(442) 7.1.2008

(450) 6.6.2008

9 (511) 1, 7, 35, 37, 39, 40, 41, 42

(511) 1 - Chemikálie pre priemysel s výnimkou jedov a žieravín a zvlášť nebezpečných jedov a žieravín; chemické prípravky na čistenie, odmasťovanie a dekontamináciu strojov, zariadení a stavebných objektov.

7 - Stroje a technologické zariadenia na čistenie, odmasťovanie a dekontamináciu strojov, zariadení a stavebných objektov.

35 - Zhromažďovanie a spracovanie dát; maloobchodné služby s tovarmi uvedenými v triede 1, 3, 7 a 11; nákup tovarov a služieb pre iné podniky (zásobovacie služby pre tretie osoby); sprostredkovanie obchodu s tovarmi.

37 - Čistenie a upratovanie; demolácie a zemné práce; opravy meracej a regulačnej techniky; inštalácia a opravy elektrických strojov a prístrojov; oprava dekontaminačných, čistiacich a leštiacich zariadení.

39 - Požičiavanie zariadení na čistenie a dekontamináciu odpadových vôd, čistiacich strojov, zariadení na čistenie strojov, zariadení a stavebných objektov; požičiavanie strojov a technológií na čistenie, odmasťovanie a dekontamináciu strojov, zariadení a stavebných objektov; preprava a skladovanie odpadu; zber, triedenie a dočasné skladovanie inštitucionálnych rádioaktívnych odpadov; preprava rádioaktívnych žiaričov, odpadov, kontaminovaných predmetov a zariadení.

40 - Spracovávanie a likvidácia odpadov vrátane nebezpečných a kontaminovaných; regenerácia odpadov; dekontaminačné práce; spracovanie rádioaktívnych médií; povrchová úprava kovov; zváranie; montáž materiálov pre tretie osoby.

41 - Organizovanie kurzov, seminárov, školení.

42 - Expertná a poradenská činnosť v oblasti chemikálií, palív, rúd, kovov; poradenstvo v oblasti výpočtovej a meracej techniky; skúšanie a vyhodnocovanie materiálov, skúšanie a vyhodnocovanie chemikálií, monitorovanie obsahu škodlivín v prostredí, monitorovanie pracovísk; automatizované spracovanie dát, vývoj a poskytovanie softvéru; výskum a vývoj v oblasti prírodných a technických vied; inžinierske služby, technické projekty; vývoj prípravkov, strojov a zariadení v uvedenej oblasti.

(540)



(732) Amec Foster Wheeler Nuclear Slovakia s.r.o., Piest'anská 3, 917 01 Trnava, SK;

(740) Bachratá Magdaléna, Mgr., Bratislava, SK;

(111) 221372

(151) 15.4.2008

(156) 16.7.2017

(180) 16.7.2027

(210) 1284-2007

(220) 16.7.2007

(442) 7.1.2008

(450) 6.6.2008

9 (511) 16, 25, 39, 41

(511) 16 - Tlačoviny; časopisy, knihy, reklamné materiály z papiera, darčekové predmety z papiera a lepenky; fotografie; papiernický tovar a písacie potreby; školské potreby a kancelárske potreby obsiahnuté v tejto triede okrem nábytku; vzdelávacie a učebné potreby okrem prístrojov; obalové materiály z plastických hmôt, ktoré nie sú zahrnuté v iných triedach.

25 - Odevy, čapice, čelenky, doplnky odevov zahrnuté v tejto triede.

39 - Organizovanie exkurzií, prehliadok; turistických a poznávacích zájazdov a výletov.

41 - Výchovná a vzdelávacia činnosť; výučbová a prednášková činnosť; organizovanie a vedenie výcviku, kurzov, školení; seminárov, sympózií, praktických cvičení, vedomostných súťaží; organizovanie korešpondenčných kurzov; organizovanie promócií; organizovanie a zabezpečovanie študijných a iných vzdelávacích pobytov; vydateľské a publikačné služby okrem vydávania reklamných a náborových textov; poskytovanie elektronických publikácií online; služby knižníc; zábavná, športová a kultúrna činnosť; organizovanie a vedenie zábavných, športových a kultúrnych podujatí, súťaží, stretnutí; organizovanie a vedenie zábavných predstavení; pomoc pri výbere ďalšieho vzdelávania a povolania; tvorba divadelných predstavení; organizovanie kultúrnych a vzdelávacích výstav, prekladateľské služby.

(540) **DETSKÁ UNIVERZITA
KOMENSKÉHO**

(732) Kukura Juraj, Baštová 1, 811 03 Bratislava, SK;

(740) Bachratá Magdaléna, Mgr., Bratislava, SK;

(111) 221430

(151) 15.4.2008

(156) 15.8.2017

(180) 15.8.2027

(210) 1504-2007

(220) 15.8.2007

(442) 7.1.2008

(450) 6.6.2008

9 (511) 7, 12

(511) 7 - Cestné valce; rýpadlá; vyorávače ako stroje; hydraulické čerpadlá; pojazdné čerpadlá betónovej zmesi; mobilné čerpadlá betónovej zmesi; zdvíhadlá, elevátory; miešačky; betónové miešačky (stroje); buldozéry; zarovnávače; dláždiče na asfalt; vodorovne smerované vŕtacie stroje; žeriavy; miešacie jadrá na asfalt; miešacie jadrá na betón; rotačné vŕtačky; frézovačky (stroje); doby-

vacie stroje; čerpadlá, pumpy (stroje); banské extraktory; banské vrtáky; vrtacie stroje; banské stroje; stroje na ukládanie koľajníc; stroje na výstavbu železníc; lyžicové bagre; cestné stroje; čerpadlá (ako časti strojov, motorov a hnacích strojov); pásové dopravníky; hydraulický riadiaci mechanizmus strojov, motorov a hnacích strojov; hydraulické komponenty.

12 - Autobusy; nákladné autá; športové autá; automobily; mikrobuses; lokomotívy; betonárske miešačky (vozidlá); transportné vozíky visutej lanovky; zdvižné vozíky; automobilové podvozky; hydraulické obvody do vozidiel; vozidlá na prepravu asfaltu; karosérie automobilov.

(540)

SANY

(732) SANY Group Co., Ltd., Xingsha Development Area, Changsha, 410100 Hunan Province, CN;
(740) ŽOVICOVÁ & ŽOVIC IP, s.r.o., Bratislava, SK;

(111) 221464

(151) 15.4.2008

(156) 3.9.2017

(180) 3.9.2027

(210) 1634-2007

(220) 3.9.2007

(442) 7.1.2008

(450) 6.6.2008

9 (511) 35, 39, 41

(511) 35 - Reklamné služby, obchodný manažment, obchodná správa, obchodná administratíva, kancelárske práce.

39 - Preprava, organizovanie ciest.

41 - Vzdelávanie, zabezpečovanie výcvikov, kurzov a školení, športová a kultúrna činnosť.

(540)



(591) žltá, oranžová, čierna

(732) Slovenská agentúra životného prostredia, Tajovského 28, 975 90 Banská Bystrica, SK;

(111) 221465

(151) 15.4.2008

(156) 3.9.2017

(180) 3.9.2027

(210) 1635-2007

(220) 3.9.2007

(442) 7.1.2008

(450) 6.6.2008

9 (511) 35, 39, 41

(511) 35 - Reklamné služby, obchodný manažment, obchodná správa, obchodná administratíva, kancelárske práce.

39 - Preprava, organizovanie ciest.

41 - Vzdelávanie, zabezpečovanie výcvikov, kurzov a školení, športová a kultúrna činnosť.

(540)



(591) žltá, oranžová, čierna

(732) Slovenská agentúra životného prostredia, Tajovského 28, 975 90 Banská Bystrica, SK;

(111) 221473

(151) 15.4.2008

(156) 10.9.2017

(180) 10.9.2027

(210) 1653-2007

(220) 10.9.2007

(442) 7.1.2008

(450) 6.6.2008

9 (511) 11

(511) 11 - Bojlery, ohrievače vody; zariadenia na horúcovodné kúrenie; chladiace nádoby; príslušenstvo na reguláciu vodných zariadení; teplovodné vykurovacie zariadenia; teplovzdušné zariadenia; tlakové zásobníky vody; vetracie zariadenia; ohrievače vody; vodovodné zariadenia; vykurovacie zariadenia, vyhrievacie zariadenia; zásobníky vody.

(540) IZT

(732) ATREA SK s. r. o., Družstevná 2, 945 01 Komárno, SK;

(111) 221519

(151) 13.5.2008

(156) 17.1.2017

(180) 17.1.2027

(210) 99-2007

(220) 17.1.2007

(442) 5.2.2008

(450) 7.7.2008

9 (511) 9, 16, 35, 37, 41, 42

(511) 9 - Nosiče informácií všetkých druhov v rozsahu triedy 9 so záznamom zvuku a/alebo obrazu, najmä videokazety, CD/DVD disky, pamäťové kľúče a disky.

16 - Periodická a neperiodická tlač, časopisy, publikácie, prílohy k časopisom, baliaci papier, blahoprajné pohľadnice, brožované knihy, brožúry, brožúrky, bublinkové obaly z plastických materiálov na balenie, časopisy, etikety s výnimkou textilných, fotografie, grafické zobrazenie, grafiky, kalendáre, kartón, lepenka, kávové filtre papierové, knihy, lepenkové alebo papierové škatule, lepenkové alebo papierové obaly na fľaše, lepenkové platne (papiernický tovar), lepiace pásy na kancelárske účely a použitie v domácnosti,

lepoprelá, mapy, obálky (papiernický tovar), obaly (papiernický tovar), obrazy, papiernický tovar, periodické a neperiodické publikácie, plagáty, predmety z kartónu, prospekty, pútače z papiera alebo lepenky, reklamné tabule z papiera, kartónu alebo lepenky, reprodukcie grafické, tlačené reklamné materiály, umelohmotné fólie na balenie, vrecia z papiera alebo plastických materiálov, vrecká z papiera alebo plastických materiálov.

35 - Sprostredkovanie obchodu s tovarom s environmentálnou tematikou, analýzy nákupných cien, veľkoobchodných cien, automatizované spracovanie dát v administratíve, barterové operácie, komerčné informačné kancelárie, marketing, marketingové štúdie, obchodné administratívne služby, obchodné alebo podnikateľské informácie, obchodný alebo podnikateľský prieskum, obchodný manažment a podnikové poradenstvo, prenájom reklamných materiálov, reklama, reklamná a propagačná činnosť, reklamné agentúry, rozširovanie reklamných oznamov, rozširovanie reklamných materiálov zákazníkom (letáky, prospekty, tlačivá, vzorky), vydávanie a rozširovanie reklamných textov, vydávanie reklamných alebo náborových textov, uverejňovanie reklamných textov, zásielkové reklamné služby, podpora predaja (pre tretie osoby), pomoc pri riadení komerčných a priemyselných podnikov, pomoc pri riadení obchodnej činnosti, poradenské služby v oblasti obchodného alebo podnikateľského riadenia, poradenstvo pri vedení podnikov, poradenstvo v obchodnej činnosti, poskytovanie obchodných alebo podnikateľských informácií, poskytovanie pomoci pri riadení obchodných alebo priemyselných podnikov, prieskum trhu, profesionálne obchodné alebo podnikateľské poradenstvo, revízia účtov, rozmnožovanie a kopírovanie dokumentov, sekretárske služby, spracovanie textov, sprostredkovanie kompenzačných obchodov s tovarom na vnútroštátnej a medzinárodnej úrovni, sprostredkovanie obchodu s tovarom, účtovníctvo, uverejňovanie reklamných textov, vedenie kartoték v počítači, vedenie účtovných kníh, vydávanie a aktualizovanie reklamných materiálov, vzťahy s verejnosťou (prieskum vzťahov medzi podnikmi, inštitúciami a spoločenským prostredím), zbieranie údajov do počítačových databáz, zoradovanie údajov v počítačových databázach, zostavovanie výpisov z účtov, zhromažďovanie, zoradovanie dát v platobnom styku, získavanie a spracovávanie informácií z oblasti ochrany životného prostredia, prenájom kancelárskych strojov a zariadení, sprostredkovanie služieb uvedených v tejto triede, obchodné sprostredkovanie služieb uvedených v triede 37, 41 a 42, obchodné sprostredkovanie služieb v oblasti kultúry, výchovy, zábavy a športu.

37 - Profesionálne odborné poradenstvo týkajúce sa stavebných prác a zateplovania budov, demolácia budov, dozor nad stavbami, stavebné informácie, vykonávanie inžinierskych, priemyselných, bytových a občianskych stavieb, prípravné a pomocné stavebné práce, konštrukčné práce.

41 - Výchovno-vzdelávacia činnosť v oblasti životného prostredia; vydavateľská činnosť v oblasti životného prostredia, poskytovanie rekreačných a vzdelávacích služieb, činnosť umeleckej

a športovej agentúry, činnosť v oblasti zábavy a kultúry a športu, filmová tvorba, fotografická reportáž, fotografovanie, organizovanie a plánovanie večierkov, organizovanie a vedenie kolokvií, organizovanie a vedenie konferencií, organizovanie a vedenie kongresov, organizovanie a vedenie seminárov, organizovanie a vedenie sympózií, organizovanie audiovizuálnych predstavení na účely kultúrne a zábavné, organizovanie kultúrnych alebo vzdelávacích výstav, organizovanie plesov, organizovanie predstavení (manažérske služby), organizovanie súťaží (vedomostných alebo zábavných), organizovanie súťaží krásy, organizovanie športových podujatí a súťaží, organizovanie športových súťaží, organizovanie živých vystúpení, prevádzkovanie galérie, umelecké módné agentúry, usporadúvanie divadelných, filmových, koncertných a iných predstavení na účely kultúrne a zábavné, usporadúvanie koncertov, hudobných a tanečných produkcií, vydávanie periodických a neperiodických publikácií s výnimkou reklamných, vydavateľská činnosť s výnimkou vydávania reklamných textov, výchovno-zábavné klubové služby, výroba (tvorba) videofilmov, výroba divadelných alebo iných predstavení, živé predstavenia, divadelné a filmové predstavenia a televízna a filmová tvorba; služby v oblasti estrády, organizovanie kultúrnych a vzdelávacích výstav; organizovanie plesov, predstavení, súťaží (športových, súťaží krásy a pod.), živých vystúpení; postsynchronizácia, dabing; tvorba divadelných predstavení a prezentácií; rozhlasová a televízna zábava; tvorba televíznych a rozhlasových programov; nahrávanie nosičov zvukových alebo obrazovo-zvukových, požičiavanie nahraných zvukových a zvukovo-obrazových záznamov, výroba, tvorba a šírenie audiovizuálnych diel, televízna výroba programov, tvorba programov, tvorba a výroba televíznych a audiovizuálnych programov, informácie o programe TV, agentúrna činnosť v oblasti kultúry, výchovná, vzdelávacia, súťažná a zábavná činnosť.

42 - Odborné poradenstvo z oblasti životného prostredia a zdrojov energie; projekčná činnosť, projektovanie stavieb, projektovanie vodohospodárskych stavieb, projektovanie technického, technologického a energetického vybavenia stavieb, projektovanie požiarnej signalizácie, projektovanie poplašných zariadení lokálneho charakteru, technické testovanie, merania a analýzy, navrhovanie (priemyselný dizajn), navrhovanie obalov, obalový dizajn, technické poradenstvo, týkajúce sa vykurovacích zariadení, motorov, kotlov, výskum a vývoj nových výrobkov (pre zákazníkov), štúdie technických projektov, strojársky výskum, kalibrácia, skúšky materiálu, kontrola kvality, technický prieskum, expertízy (inžinierske práce), chemické analýzy, poradenská, konzultačná a projektová činnosť v oblasti priemyslu a energetiky, poradenské služby v oblasti ochrany životného prostredia, poradenstvo v oblasti výpočtovej techniky, obnovovanie počítačových databáz, odborné poradenstvo v oblasti počítačového hardvéru, prenájom počítačov, tvorba softvéru, servis počítačových programov, navrhovanie a projektovanie počítačových sietí, grafický dizajn, odborné poradenstvo týkajúce sa počítačov a príslušenstva k nim, priemyselný dizajn, spravovanie au-

torských práv, štúdie technických projektov, projektová činnosť, umelecký dizajn, poradenské služby v oblasti počítačového hardvéru, poradenské služby v oblasti počítačového softvéru, návrhy, štruktúrovanie a programovanie či iné vytváranie počítačových programov a počítačových systémov, najmä programového vybavenia internetových, intranetových či iných sieťových serverov, serverových staníc a systémov vrátane ich inštalácie, zavádzania, aktualizácie a údržby, návrhy, štruktúrovanie a programovanie či iné vytváranie báz dát, iných dátových systémov a aplikácií na ich spracovanie vrátane poskytovania prístupu k nim a ich inštalácie, zavádzania, aktualizácie a údržby, návrhy, štruktúrovanie a programovanie či iné vytváranie internetových či intranetových počítačových stránok a nástieniek (webpages a websites) a internetových či intranetových aplikácií vrátane ich inštalácie, zavádzania, aktualizácie a údržby, hostovanie (poskytovanie voľného priestoru) na internetových či intranetových počítačových stránkach a nástienkach (webpages a websites) alebo hostovanie (poskytovanie voľného priestoru) v rámci týchto stránok či nástieniek, hostovanie (poskytovanie voľného priestoru) na internetových či intranetových aplikáciách, prevod (konverzia) počítačových programov, dát či iných údajov v elektronickej podobe z rôznych formátov do iných formátov, prevod (konverzia) dokumentov, dát či iných údajov z fyzických médií na elektronické médiá, aktualizovanie počítačových programov, hostovanie na počítačových stránkach (webových stránkach), inštalácia počítačových programov, licencie práv duševného vlastníctva, návrh počítačových systémov, obnovovanie počítačových databáz, počítačové programovanie, počítačové programy (zhotovovanie kópií), prenájom počítačového softvéru, prevod a konverzia počítačových programov a údajov, prieskum v oblasti využitia počítačov, vytváranie a udržiavanie webových stránok pre zákazníkov, prenájom počítačov, prenájom meracích a testovacích prístrojov a zariadení.

(540) ENVIROMAGAZÍN

(732) Slovenská agentúra životného prostredia, Tajovského 28, 975 90 Banská Bystrica, SK;

(111) 221522

(151) 13.5.2008
(156) 13.4.2017
(180) 13.4.2027
(210) 689-2007
(220) 13.4.2007
(442) 5.2.2008
(450) 7.7.2008

9 (511) 35, 38, 42

(511) 35 - Reklamná, inzertná a propagačná činnosť, reklamná, inzertná a propagačná činnosť prostredníctvom akéhokoľvek média, prostredníctvom telefónnej, dátovej, informačnej, elektronickej, komunikačnej alebo počítačovej siete, poskytovanie informácií a iných informačných produktov komerčného alebo reklamného charakteru, komerčné využitie internetu v oblastiach komerčných internetových médií a vyhľadávacích služieb, online inzercia, prezentácia užívateľov na stránkach

World Wide Webu v počítačovej sieti internet, systematizácia informácií do počítačových databáz, sprostredkovanie v oblasti nákupu a predaja tovaru, marketing a prieskum trhu.

38 - Poskytovanie komunikačných služieb prostredníctvom celosvetovej počítačovej siete internet, sprostredkovanie komunikácie pomocou internetu, prevádzkovanie uzla siete internet, služby v oblasti výpočtovej techniky, najmä v oblasti prenosu dát.

42 - Vývoj a tvorba softvéru, aplikačného programovaného vybavenia, informačných systémov a riadiacich systémov, služby v oblasti výpočtovej techniky, najmä v oblasti tvorby a správy počítačových systémov a programov patriace do triedy 42, technické poradenstvo v oblasti softvéru a výpočtovej techniky, tvorba stránok do internetu, vypracovanie programov na hromadné spracovanie dát, webhosting - prenájom webového priestoru na internete.

(540) BAZOŠ

(732) Smečka Radim, Vrbátky - Dubany 17, 798 12 Kralice na Hané, CZ;

(740) Kubinyi Peter, Bc., Trenčín, SK;

(111) 221698

(151) 13.5.2008
(156) 9.10.2017
(180) 9.10.2027
(210) 6151-2007
(220) 9.10.2007
(442) 5.2.2008
(450) 7.7.2008

9 (511) 16, 35, 41

(511) 16 - Knihy, brožúry, publikácie z ekonomickej oblasti.

35 - Činnosť organizačných a ekonomických poradcov, automatické spracovanie dát, vedenie účtovnej evidencie, činnosť účtovných kníh.

41 - Akadémie vzdelávania, školenia, korešpondenčné kurzy, organizovanie a vedenie konferencií, kolokvií, kongresov, seminárov, školení a kurzov, vydávanie textov a publikácií s výnimkou vydávania reklamných a náborových textov.

(540)



(732) Chlebec Vladimír, Ing., EKONOMICKÁ KANCELÁRIA, Hodžova 26, 949 01 Nitra, SK;

(740) Kováčik Štefan, Ing., Bratislava, SK;

(111) 221725

(151) 13.5.2008
(156) 26.10.2017
(180) 26.10.2027
(210) 6239-2007
(220) 26.10.2007
(442) 5.2.2008
(450) 7.7.2008

9 (511) 36

(511) 36 - Bankovníctvo vrátane elektronického bankovníctva, home banking, bankové služby vrátane služieb prostredníctvom elektronických komunikačných sietí a telekomunikačných sietí, vedenie účtov, klíring, finančné odhady a oceňovanie v oblasti bankovníctva, poskytovanie úverov, poskytovanie pôžičiek, investovanie do cenných papierov na vlastný účet, kapitálové investície, platobný styk a zúčtovanie, elektronický prevod kapitálu, platobné prevody vykonávané elektronicky, vydávanie a správa platobných prostriedkov, napr. platobných kariet, cestovných šekov, overovanie šekov, poskytovanie záruk, garancie, kaucie, ručenie, otváranie akreditívov, obstarávanie inkasa, uloženie a správa cenných papierov alebo iných hodnôt, poskytovanie bankových informácií, finančné analýzy a informácie, prenájom bezpečnostných schránok, prijímanie vkladov, finančný prenájom (finančný lízing), účasť na vydávaní cenných papierov a poskytovanie súvisiacich služieb, finančné poradenstvo, výkon funkcie depozitára, zmenárenská činnosť, obchodovanie na vlastný účet alebo účet klienta s devízovými hodnotami, v oblasti termínovaných obchodov (futures) a opcí (options) vrátane kurzových a úrokových obchodov, s prevoditeľnými cennými papiermi, so zlatými a striebornými mincami, pamätnými mincami, hárkami bankoviek a so súbormi obehových mincí, vykonávanie hypotekárnych obchodov, obhospodarovanie cenných papierov klienta na jeho účet vrátane poradenstva (portfólio manažment), sprostredkovateľská činnosť v oblasti bankovníctva a poisťovníctva súvisiaca s bankovou činnosťou alebo stavebným sporením.

(540) Spolu tvoríme bohatší svet

(732) Československá obchodní banka, a. s., Radlická 333/150, 150 57 Praha - 5, CZ;
(740) Budaj Miroslav, JUDr., Bratislava, SK;

(111) 221737

(151) 22.5.2008
(156) 25.9.2017
(180) 25.9.2027
(210) 6103-2007
(220) 25.9.2007
(442) 5.2.2008
(450) 7.7.2008

9 (511) 29

(511) 29 - Mäso, ryby s výnimkou živých, hydina nie živá, divina; mäsové výťažky; konzervované, mrazené, sušené a varené ovocie a zelenina; džemy, lekváre, kompóty; vajcia, mlieko a mliečne výrobky; jedlé oleje a tuky; všetky potravinové produkty vyrobené z rýb, nakladaných rýb, slaných rýb, rýb v konzerve, rybie jedlo na konzumáciu pre ľudí.

(540)



(591) béžová, červená, modrá, biela, čierna, sivá
(732) PODRAVKA Prehrambena industrija d. d., Ante Starčevića 32, HR-48000 Koprivnica, HR;
(740) Čechvalová Dagmar, Bratislava, SK;

(111) 221747

(151) 10.6.2008
(156) 19.12.2017
(180) 19.12.2027
(210) 6451-2007
(220) 19.12.2007
(442) 5.3.2008
(450) 5.8.2008

9 (511) 3, 14, 25, 35

(511) 3 - Kozmetické prípravky; bieliace krémy na pokožku; bieliace prípravky na kozmetické účely; kozmetické ceruzky; čistiace mlieka na toaletné účely; čistiace mlieka na kozmetické účely; éterické oleje; éterické esencie; depilačné prípravky; mydielka; dezodoračné mydlá; dezodoranty na osobné použitie; epilačné prípravky; farbivá na toaletné účely; kozmetické farby; prípravky na odstraňovanie farby; gély na bielenie zubov; prípravky na čistenie zubov; kadidlové tyčinky; kolínske vody; kozmetické taštičky; kozmetické krémy; prípravky na kučeračenie vlasov; farby na vlasy; farbivá alebo tónovače na vlasy; kozmetické prípravky do kúpeľa; kúpeľové soli s výnimkou solí na liečebné účely; lak na vlasy; laky na nechty; prípravky na odstránenie lakov; ošetrovacie prípravky na nechty; umelé nechty; lesky na pery; prípravky na líčenie; prípravky na odstraňovanie líčidiel; skrášľovacie masky; mejkap; kozmetické prípravky na mihalnice; ceruzky na obočie (obočenky); kozmetické prípravky na obočie; obrúsky napustené pleťovými vodami; odfarbovače; odlakovače; oleje na kozmetické účely; kozmetické opaľovacie prípravky; parfumovaná voda; kozmetické prípravky určené na starostlivosť o pleť; pleťové vody na kozmetické účely; pomády na kozmetické účely; kozmetické potreby; púder; umelé riasy; rúže; šampóny; servítky napustené kozmetickými pleťovými vodami; špirála na riasy, maskara; spreje na osvieženie dychu; tampóny z vaty na kozmetické použitie; toaletné prípravky; toaletné vody; ústne vody nie na lekárske účely; vata na kozmetické účely; vatové tyčinky na kozmetické účely; vlasové vody; voňavkárne výrobky; voňavky; voňavé vrečúška do bielizne.

14 - Šperky a bižutéria; amulety, brošne ako šperky; hodinky, náramkové hodinky; náramky na hodinky; remienky na hodinky; retiazky na hodinky; náramky (šperky); ozdobné ihlice; náhrdelníky; náušnice; ozdoby, šperky; privesky na kľúče; privesky (šperky); prstene (šperky); retiazky (šperky); šperkovnice; spony na kravaty; štras (farebné sklo).

25 - Odevy, obuv a pokrývky hlavy; časti a doplnky uvedených tovarov (odevy).

35 - Reklamná, inzertná a propagačná činnosť; maloobchodná činnosť s tovarmi uvedenými v triedach 3, 14, 25 s reklamnými a darčekovými predmetmi; sprostredkovanie obchodu s tovarom uvedeným v triedach 3, 14, 25, s reklamnými a darčekovými predmetmi; maloobchodná a veľkoobchodná činnosť s tovarmi uvedenými v triedach 3, 14, 25, s reklamnými a darčekovými predmetmi prostredníctvom internetu a mobilnej telekomunikačnej siete; online reklama na počítačovej komunikačnej sieti; prenájom reklamných priestorov, reklamnej plochy a reklamného času; vydávanie a aktualizovanie reklamných materiálov a oznamov zákazníkom; rozširovanie reklamných materiálov zákazníkom (letáky, prospekty, tlačivá, vzorky); rozhlasová a televízna reklama; rozširovanie reklamných alebo inzertných oznamov; organizovanie zábavných, kultúrnych a spoločenských podujatí na reklamné a obchodné účely; prieskum trhu; prieskum verejnej mienky.

(540) SAXANA

(732) United Fashion Group s. r. o., Sliačska 1/D, 831 02 Bratislava, SK;

(740) LITVÁKOVÁ A SPOL., s.r.o., Patentová a známková kancelária, Bratislava, SK;

(111) 221823

(151) 11.6.2008

(156) 15.10.2017

(180) 15.10.2027

(210) 1884-2007

(220) 15.10.2007

(442) 5.3.2008

(450) 5.8.2008

9 (511) 19, 20, 37

(511) 19 - Debnenie s výnimkou kovového; dlažba s výnimkou kovovej; dlaždice, nekovové stavebné obkladačky; dlaždice s výnimkou kovových; dlaždicové podlahy s výnimkou kovových; parketová dlažka; dosky, dosky (stavebné drevo); dosky, latky; drevené dlážky; drevené dyhy; drevené obloženie; drevo opracované; drevo opracované stolárske; drevo pílené; drevo spracované; drevo stavebné; drevo ako polotovár; dvere s výnimkou kovových; dverové prahy s výnimkou kovových; dverové rámy s výnimkou kovových; dyhové drevo; kameň; kamenárske výrobky; stavebné konštrukcie s výnimkou kovových; konštrukčné materiály s výnimkou kovových; korok lisovaný; krokvy (strešné); stavebná lepenka; lepenka na stavebné účely; lešenia s výnimkou kovových; lišty s výnimkou kovových; mozaiky (stavebníctvo); mriežky s výnimkou kovových; nosníky s výnimkou kovových; obkladový materiál na budovy s výnimkou kovového; obklady stien a priečok s výnimkou kovových;

drevené obloženie; obloženie s výnimkou kovového; okenice s výnimkou kovových; okenné rámy s výnimkou kovových; okenné sklo s výnimkou okenného skla na okná automobilov; okná s výnimkou kovových; omietky pre stavebníctvo; stavebné nekovové panely; stavebný papier; parketové výlisky; parkety; ploty s výnimkou kovových; podpery s výnimkou kovových; preglejka; preklady s výnimkou kovových; rámové konštrukcie s výnimkou kovových, okenné rámy s výnimkou kovových; rámy, mriežky s výnimkou kovových; rímasy s výnimkou kovových; vonkajšie rolety okrem kovových a textilných; sadra, schodiská s výnimkou kovových; schodnice ako časti schodísk s výnimkou kovových; sieťka proti hmyzu nekovová; skladacie dvere s výnimkou kovových; sklo izolačné stavebné; sklo stavebné; stavebný materiál s výnimkou kovového; strechy s výnimkou kovových; stropy, stropné dosky s výnimkou kovových; stupne schodov s výnimkou kovových; šindle, škridly s výnimkou kovových; tabuľové sklo; tehly, trámy s výnimkou kovových; tvárne drevo; umelecké diela z kameňa, betónu a mramoru; verandy (nekovové konštrukcie); vitráže; vitrážové okná; výplne dverí s výnimkou kovových; záhradnicke rámy s výnimkou kovových; zárubne s výnimkou kovových; plastové okná; plastové dvere; rámy okien z plastových hmôt; eurookná; eurohranoly; drevené trámy, schodišťové zábradlia.

20 - Búdky pre zvieratá, busty z dreva, vosku, sadry alebo plastických hmôt, drevené cievky, čapy s výnimkou kovových, dekoratívne nástenné ozdoby s výnimkou textilných a kovových, divány, pohovky, kovové stoly, drevené alebo plastové debny, drevené alebo plastové nádoby, drevené alebo plastové schránky, drevené hrany a kostry na nábytok, drevené obaly na fľaše, drevené prepravky na fľaše, drevené sudy na stáčanie vína, drobný nekovový materiál na dvere patriaci do triedy 20, drobný nekovový materiál na okná patriaci do triedy 20, držiaky na záclonky a závesy, nie z textilných materiálov, dverové obloženie s výnimkou kovového, dverka na nábytok, figuríny z dreva, vosku, sadry alebo umelej hmoty, interiérové žalúzie a rolety lamelové, káblové, lanové príchytky, svorky s výnimkou kovových, kancelársky nábytok, kazety na šperky s výnimkou kaziet z drahých kovov, knižnicové police, nekovové kolíky, stenové kolíky s výnimkou kovových; korkové pásy, korkové zátky, prútené koše, krbové zásteny, kreslá, stojany na kvety, lavice, pulty, lavičky (nábytok), rozkladacie ležadlá, plastové lišty na nábytok, matice s výnimkou kovových, nábytok, nádoby z dreva alebo plastu, nekovové kolieska na nábytok, nekovové skrutki, nekovové vrchnáky na nádoby, nekovové spojovacie skrutki na káble, obruby, rámy na kefy, nekovové prepravné a nakladacie palety, palety na manipuláciu s tovarom s výnimkou kovových, pánty, závesy s výnimkou kovových, paravány, zásteny (nábytok), písacie stoly, podstavce, kostry, stojany pre počítače, police, stojany, drevené kostry na posteľ, pracovné stoly, hoblice, profily na obrazové rámy, rámy na obrazy, drevené alebo plastové rebríky, rolety okenné interiérové, rolety z tkaného dreva, rúčky

a rukováti na náradie s výnimkou kovových, sedadlá, servírovacie stolíky, schodíky s výnimkou kovových, stavidlá s výnimkou kovových, nie ako časti strojov, stojan na pílenie, stolárske umelecké výrobky, stoličky, stolové dosky, stoly, tyče k rastlinám alebo stromom, tyče na záclony, ventily s výnimkou kovových, nie ako časti strojov, zrkadlá.

37 - Montáž, oprava, údržba, inštalácia a servis okien, dverí a iných stavebných prvkov; odborná a poradenská činnosť v oblasti stavebníctva; prenájom stolárskych alebo stavebných strojov, prístrojov a zariadení; stavebníctvo; montáž, údržba a opravy strojov; prístrojov a zariadení; montáž žalúzií, roliet, markíz; izolovanie proti vlhkosti, izolovanie staviieb, montáž kuchynských zariadení, údržba nábytku, oprava opotrebovaných alebo poškodených strojov, opravy umeleckých stolárskych výrobkov, utesňovanie stavieb.

(540)



(591) biela, tyrkysová, sivá, čierna
 (732) JUST SK, s. r. o., Viničná 609, 951 71 Sľažany, SK;
 (740) Neuschl Vladimír, JUDr. Ing., Bratislava, SK;

(111) 222055

(151) 14.7.2008
 (156) 17.9.2017
 (180) 17.9.2027
 (210) 1717-2007
 (220) 17.9.2007
 (442) 7.4.2008
 (450) 5.9.2008

9 (511) 2, 3, 16

(511) 2 - Náterové hmoty všetkých druhov, farby, laky, fermeže, riedidlá, maliarske farby, ochranné prostriedky proti korózii a hnilobe, impregnačné nátery, farbivá, sklenársky tmel.

3 - Drogériový tovar, najmä čistiace výrobky a toaletné potreby.

16 - Papier, lepenka a výrobky z týchto materiálov, papierové obrúsky a uteráky, kuchynské papierové utierky, papierové vreckovky, papierové prestieranie, toaletný papier, jednorazové plienky z papiera a buničiny, plienkové nohavičky z papiera a buničiny, vrecká na odpadky z papiera alebo umelej hmoty, vrecká ako obaly z papiera alebo umelej hmoty.

(540)



(591) žltá, červená

(732) Solvent ČR s.r.o., Poděbradská 1162, 250 92 Šes-tajovice, CZ;

(740) Kubínyi Peter, Bc., Trenčín, SK;

(111) 222136

(151) 14.7.2008
 (156) 11.12.2017
 (180) 11.12.2027
 (210) 6403-2007
 (220) 11.12.2007
 (442) 7.4.2008
 (450) 5.9.2008

9 (511) 25, 35, 41, 42, 43

(511) 25 - Odevy, obuv a pokrývky hlavy.

35 - Reklamná, inzertná a propagačná činnosť; organizovanie zábavných, kultúrnych, spoločenských a firemných akcií a podujatí na reklamné a obchodné účely; organizovanie a zabezpečovanie prezentácií a promočných akcií; agentúrna činnosť v oblasti promotion a public relations; komerčné informačné kancelárie; prezentácia výrobkov v komunikačných médiách pre maloobchod; organizovanie komerčných alebo reklamných výstav a veľtrhov; rozhlasová a televízna reklama; online reklama na počítačovej komunikačnej sieti; bannery; vydávanie, aktualizovanie, zasielanie a rozširovanie reklamných materiálov (letáky, prospekty, tlačivá, vzorky) a oznamov zákazníkom; rozširovanie reklamných alebo inzertných oznamov; vydávanie reklamných alebo náborových textov; grafická úprava tlačovín na reklamné účely; reklamné agentúry; služby outsourcingu; služby porovnávania cien; vyhľadávanie sponzorov; hospodárske, ekonomické predpovede; sprostredkovanie reklamy a inzercie; obchodné alebo podnikateľské informácie; prieskum v oblasti reklamy; marketingové štúdie; prenájom reklamných materiálov; prenájom reklamných plôch; nákup tovarov a služieb pre tretie osoby; poradenstvo v obchodnej činnosti; predvádzanie tovaru; predvádzanie (služby modeliek) na reklamné účely a podporu predaja; prieskum trhu a verejnej mienky; účtovníctvo; konzultačná činnosť v oblasti obchodu s tovarom a služieb v triede 35; maloobchodný predaj tovarov: odevy, obuv, pokrývky hlavy, tlačoviny, reklamné tlačoviny, periodické a neperiodické publikácie, knihy, plagáty, fotografie, kalendáre, výrobky z kože a koženky, darčkové predmety, výrobky z keramiky, alkoholické nápoje a nealkoholické nápoje, tabak, cigarety a potreby pre fajčiarov; reklamných materiálov a darčkových predmetov; sprostredkovanie obchodu s tovarom; sprostredkovateľská obchodná činnosť v oblasti služieb uvedených v triede 35, 41, 42 a 43.

41 - Služby v oblasti zábavy, vzdelávania, športu a kultúry; organizovanie predstavení (manažérske služby); zábava; pobavenie; výchovno-zábavné klubové služby; prenájom dekorácií; organizovanie živých vystúpení; organizovanie kultúrnych a spoločenských podujatí; organizovanie športových súťaží; organizovanie vedomostných alebo zábavných súťaží; vzdelávanie; organizovanie a vedenie seminárov, konferencií; organizovanie a vedenie školení; organizovanie, plánovanie a vedenie večierkov; fotografovanie; služby nahrávacích štúdií; prenájom audio- a videonahrá-

vok; prenájom športovísk a športových potrieb; poskytovanie informácií online; vydávanie textov v elektronickej forme; vydavateľská činnosť s výnimkou vydávania reklamných alebo náborových textov; elektronická edičná činnosť v malom (DTP služby); poradenské, konzultačné a informačné služby týkajúce sa uvedených služieb v triede 41.

42 - Služby grafického štúdia; grafický dizajn; módný dizajn; poradenská, konzultačná činnosť v oblasti služieb uvedených v triede 42.

43 - Reštauračné služby; prechodné ubytovanie; hotelierske služby; služby barov, bufetov, jedální a kaviarní; prenájom stoličiek, stolov, obrusov a sklenených výrobkov; príprava a dodávka jedál na objednávku do domu; cateringové služby na súkromných a firemných podujatiach; rezervovanie prechodného ubytovania, hotelov a penziónov; prenájom prechodného ubytovania; konzultačná činnosť v oblasti služieb uvedených v triede 43.

(540)

(732) BE COOL, s. r. o., Nevädzova 6, 821 01 Bratislava 2, SK;

(740) LITVÁKOVÁ A SPOL., s.r.o., Patentová a známková kancelária, Bratislava, SK;

(111) 222137

(151) 14.7.2008

(156) 11.12.2017

(180) 11.12.2027

(210) 6404-2007

(220) 11.12.2007

(442) 7.4.2008

(450) 5.9.2008

9 (511) 25, 35, 41, 42, 43

(511) 25 - Odevy, obuv a pokrývky hlavy.

35 - Reklamná, inzertná a propagačná činnosť; organizovanie zábavných, kultúrnych, spoločenských a firemných akcií a podujatí na reklamné a obchodné účely; organizovanie a zabezpečovanie prezentácií a promočných akcií; agentúrna činnosť v oblasti promotion a public relations; komerčné informačné kancelárie; prezentácia výrobkov v komunikačných médiách pre maloobchod; organizovanie komerčných alebo reklamných výstav a veľtrhov; rozhlasová a televízna reklama; online reklama na počítačovej komunikačnej sieti; bannery; vydávanie, aktualizovanie, zaslanie a rozširovanie reklamných materiálov (letáky, prospekty, tlačivá, vzorky) a oznamov zákazníkom; rozširovanie reklamných alebo inzertných oznamov; vydávanie reklamných alebo náborových textov; grafická úprava tlačovín na reklamné účely; reklamné agentúry; služby outsourcingu; služby porovnávania cien; vyhľadávanie sponzorov; hospodárske, ekonomické predpovede;

spprostredkovanie reklamy a inzercie; obchodné alebo podnikateľské informácie; prieskum v oblasti reklamy; marketingové štúdie; prenájom reklamných materiálov; prenájom reklamných plôch; nákup tovarov a služieb pre tretie osoby; poradenstvo v obchodnej činnosti; predvádzanie tovaru; predvádzanie (služby modeliek) na reklamné účely a podporu predaja; prieskum trhu a verejnej mienky; účtovníctvo; konzultačná činnosť v oblasti obchodu s tovarom a služieb v triede 35; maloobchodný predaj tovarov: odevy, obuv, pokrývky hlavy, tlačoviny, reklamné tlačoviny, periodické a neperiodické publikácie, knihy, plagáty, fotografie, kalendáre, výrobky z kože a koženky, darčkové predmety, výrobky z keramiky, alkoholické nápoje a nealkoholické nápoje, tabak, cigarety a potreby pre fajčiarov; reklamných materiálov a darčkových predmetov; sprostredkovanie obchodu s tovarom; sprostredkovateľská obchodná činnosť v oblasti služieb uvedených v triede 35, 41, 42 a 43.

41 - Služby v oblasti zábavy, vzdelávania, športu a kultúry; organizovanie predstavení (manažérske služby); zábava; pobavenie; výchovno-zábavné klubové služby; prenájom dekorácií; organizovanie živých vystúpení; organizovanie kultúrnych a spoločenských podujatí; organizovanie športových súťaží; organizovanie vedomostných alebo zábavných súťaží; vzdelávanie; organizovanie a vedenie seminárov, konferencií; organizovanie a vedenie školení; organizovanie, plánovanie a vedenie večierkov; fotografovanie; služby nahrávacích štúdií; prenájom audio- a videonahrávok; prenájom športovísk a športových potrieb; poskytovanie informácií online; vydávanie textov v elektronickej forme; vydavateľská činnosť s výnimkou vydávania reklamných alebo náborových textov; elektronická edičná činnosť v malom (DTP služby); poradenské, konzultačné a informačné služby týkajúce sa uvedených služieb v triede 41.

42 - Služby grafického štúdia; grafický dizajn; módný dizajn; poradenská, konzultačná činnosť v oblasti služieb uvedených v triede 42.

43 - Reštauračné služby; prechodné ubytovanie; hotelierske služby; služby barov, bufetov, jedální a kaviarní; prenájom stoličiek, stolov, obrusov a sklenených výrobkov; príprava a dodávka jedál na objednávku do domu; cateringové služby na súkromných a firemných podujatiach; rezervovanie prechodného ubytovania, hotelov a penziónov; prenájom prechodného ubytovania; konzultačná činnosť v oblasti služieb uvedených v triede 43.

(540) **be cool**

(732) BE COOL, s. r. o., Nevädzova 6, 821 01 Bratislava 2, SK;

(740) LITVÁKOVÁ A SPOL., s.r.o., Patentová a známková kancelária, Bratislava, SK;

(111) 222148

(151) 14.7.2008

(156) 27.2.2017

(180) 27.2.2027

(210) 395-2007

(220) 27.2.2007

(442) 7.4.2008

(450) 5.9.2008

9 (511) 9, 35, 38, 41

(511) 9 - Prehrávač kompaktných diskov, slnečné okuliare, videohry, videokazety, gramofónové platne, disky na zvukové nahrávky, štítky proti oslneniu, magnetické pásky, nosiče zvukových nahrávok, kreslené filmy, hudobné hracie automaty uvádzané do chodu vhadením mince, vysielače elektronických signálov, pásky na zvukové nahrávanie, pásky so zvukovými nahrávkami, puzdrá na okuliare, hologramy, reklamné svetelné tabule, neónové reklamy, zariadenia na prenášanie zvuku, zvukové nahrávacie zariadenia, zvukové prehrávacie zariadenia, televízne zariadenia, exponované filmy, magnetické disky, hracie zariadenia fungujúce po pripojení na televízne prijímače, exponované kinofilmy, zábavné zariadenia prispôbené na fungovanie len spolu s televíznymi prijímačmi, kompaktné disky, optické kompaktné disky, magnetické médiá, magnetické nosiče údajov, optické nosiče údajov, optické disky, prístroje ako učebné pomôcky.

35 - Vydávanie reklamných a náborových textov.

38 - Televízne vysielanie; vysielanie káblovej televízie; satelitné vysielanie; spravodajské služby; tlačové kancelárie; informačné kancelárie.

41 - Tvorba a výroba televíznych programov; organizovanie zábavných súťaží; výroba audiovizuálnych programov; výroba videofilmov; zábava; televízna zábava; informácie o mŕznostiach zábavy; vydávanie (online) kníh a časopisov v elektronickej forme; reportérske služby; elektronická edičná činnosť (DTP služby); služby nahrávacích štúdií; činnosť v oblasti kultúry, športu, zábavy a vzdelávania; organizovanie kultúrnych, športových, vzdelávacích a zábavných podujatí; prenájom a požičovanie nahrávacích a premietacích zariadení, osvetľovacích zariadení, dekorácií, filmov, videopások, filmová tvorba; činnosť filmových štúdií; zhromažďovanie a poskytovanie informácií v oblasti kultúry, športu, zábavy a vzdelávania; poskytovanie klubových služieb (výchovno-zábavných); organizovanie a vedenie koncertov, plesov, súťaží krásy, športových, vedomostných a zábavných súťaží, výstav na vzdelávacie a kultúrne účely, konferencií, školení, živých vystúpení, večierok; vydateľská činnosť s výnimkou vydávania reklamných a náborových textov.

(540)



(732) Bučko Vladimír, Mgr., ZEMPLÍN MEDIA, 072 32 Kusín 111, SK;

(740) Porubčan Róbert, Ing., Ivanka pri Dunaji, SK;

(111) 222223

(151) 14.7.2008

(156) 9.11.2017

(180) 9.11.2027

(210) 6285-2007

(220) 9.11.2007

(442) 7.4.2008

(450) 5.9.2008

9 (511) 36

(511) 36 - Bankovníctvo vrátane elektronického bankovníctva, home banking, bankové služby vrátane služieb prostredníctvom elektronických komunikačných sietí a telekomunikačných sietí, vedenie účtov, klíring, finančné odhady a oceňovanie v oblasti bankovníctva, poskytovanie úverov, poskytovanie pôžičiek, investovanie do cenných papierov na vlastný účet, kapitálové investície, platobný styk a zúčtovanie, elektronický prevod kapitálu, platobné prevody vykonávané elektronicky, vydávanie a správa platobných prostriedkov, napr. platobných kariet, cestovných šekov, overovanie šekov, poskytovanie záruk, garancie, kaucie, ručenie, otváranie akreditívov, obstarávanie inkasa, uloženie a správa cenných papierov alebo iných hodnôt, poskytovanie bankových informácií, finančné analýzy a informácie, prenájom bezpečnostných schránok, prijímanie vkladov, finančný prenájom (finančný lízing), účasť na vydávaní cenných papierov a poskytovanie súvisiacich služieb, finančné poradenstvo, výkon funkcie depozitára, zmenárenská činnosť, obchodovanie na vlastný účet alebo účet klienta s devízovými hodnotami, v oblasti termínovaných obchodov (futures) a opcí (options) vrátane kurzových a úrokových obchodov, s prevoditeľnými cennými papiermi, so zlatými a striebornými mincami, pamätnými mincami, hárkami bankoviek a so súbormi obehových mincí, vykonávanie hypotekárnych obchodov, obhospodarovanie cenných papierov klienta na jeho účet vrátane poradenstva (portfólio manažment), sprostredkovateľská činnosť v oblasti bankovníctva a poisťovníctva súvisiaca s bankovou činnosťou alebo stavebným sporením.

(540) **CSOB Program pre obnovu bytového fondu**

(732) Československá obchodní banka, a. s., Radlická 333/150, 150 57 Praha - 5, CZ;

(740) Budaj Miroslav, JUDr., Bratislava, SK;

(111) 222293

(151) 5.8.2008

(156) 11.6.2017

(180) 11.6.2027

(210) 5630-2007

(220) 11.6.2007

(442) 6.12.2007

(450) 5.9.2008

9 (511) 9, 16, 35, 40, 41

(511) 9 - Kompaktné disky; magnetické disky; optické disky; optické kompaktné disky; elektronické publikácie (stiahnuté z telekomunikačnej siete); magnetické médiá; magnetické pásky; optické nosiče údajov; CD a DVD nosiče; videokazety; počítačové programy (nahrané).

16 - Kníhviazačský materiál; knihy; knižné záložky; publikácie; tlačoviny; periodické a neperiodické tlačoviny.

35 - Reklamné agentúry; kopírovanie alebo rozmnožovanie dokumentov; lepenie plagátov; reklama; organizovanie výstav na obchodné a reklamné účely; zaobstarávanie predplatného pre tretie osoby; reklama; rozširovanie reklamných materiálov zákazníkom (letáky, prospekty, tlačivá, vzorky); vydávanie, aktualizovanie reklamných materiálov; rozširovanie reklamných oznamov; zásielkové reklamné služby; spracovanie textov.

40 - Tlač, tlačenie.

41 - Akadémie (vzdelávanie); elektronická edičná činnosť v malom (DTP služby); informácie o možnostiach rozptýlenia; informácie o možnostiach zábavy; informácie o výchove a vzdelávaní; výchovno-zábavné klubové služby; služby pozajazdných knižníc; knižnice (požičovne kníh); organizovanie a vedenie konferencií, kolokvií, kongresov, seminárov a sympózií; organizovanie kultúrnych alebo vzdelávacích výstav; organizovanie športových súťaží; organizovanie živých vystúpení; plánovanie a organizovanie večierkov; služby pre oddych a rekreáciu; rezervácia vstupeniek; školenie; zverejňovanie textov okrem reklamných; online vydávanie kníh a časopisov v elektronickej forme; vydávanie kníh, periodických a neperiodických publikácií; výroba videofilmov; výroba divadelných alebo iných predstavení; výroba dokumentárnych filmov a expozícií; výroba rozhlasových a televíznych programov; zábava, pobavenie; živé predstavenie; vydávanie publikácií na CD a DVD nosičoch, magnetických kazetách a videokazetách; vydávanie publikácií nie na reklamné účely; publikačná činnosť s výnimkou vydávania reklamných materiálov.

(540)



(732) LIBRI HISTORIAE, Donnerova 11, 841 04 Bratislava, SK;

(740) Brichtová Tatiana, JUDr., Bratislava, SK;

(111) 222499

(151) 12.8.2008

(156) 28.12.2017

(180) 28.12.2027

(210) 6488-2007

(220) 28.12.2007

(442) 6.5.2008

(450) 7.10.2008

9 (511) 6, 9, 11, 19, 37, 42

(511) 6 - Kovové diely pre sklárske pece, taviace elektródy pre sklárske pece.

9 - Prvky a zariadenia silnoprúdovej a slaboprúdovej elektrotechniky, elektrické meracie prístroje, rozvodové skrine a panely, káble, vodiče, elektródy pre sklárske pece, transformátory, regulačná technika, monitorovacie zariadenie pre sklárske pece, počítače (hardvér), počítačový softvér.

11 - Sklárske pece a príslušenstvo, zariadenia elektrického príhrevu pre sklárske pece.

19 - Výmurovky sklárskych pecí.

37 - Montáž, opravy a údržba elektrických zariadení sklárskych pecí a príslušenstva k nim.

42 - Poskytovanie počítačových programov, inžinierska činnosť, projektová činnosť, expertízy, vývoj, výskum strojársky a elektrotechnický, priemyselné dizajnérstvo usporiadania taviacich elektród v sklárskej peci.

(540) **glassboostt**

(732) Škultéty Karol Ing. - GLASS BOOSTING TECHNOLOGY, Borovského 946/24, 914 41 N emšová, SK;

(740) Kováčik Štefan, Ing., Bratislava, SK;

(111) 222599

(151) 17.9.2008

(156) 5.12.2017

(180) 5.12.2027

(210) 6370-2007

(220) 5.12.2007

(310) 452222

(320) 26.9.2007

(330) CZ

(442) 6.6.2008

(450) 6.11.2008

9 (511) 6, 9, 20, 37, 40

(511) 6 - Valcové vložky a zámky dvier automobilov, vložky do s chránok, uzávery riadenia, uzávery palivových nádrží, stavebné vložky, vrchné prídatné zámky, stavebné zadlabovacie zámky, visacie zámky, nábytkové zámky, stavebné kovanie, kľúče, nedobytné pokladnice a pokladnice, všetko z kovových materiálov.

9 - Elektrické a elektronické zámky na vozidlá; stavebné vložky a zadlabovacie zámky, cylindrické vložky a zámky na dvere a uzávery riadenia ovládané a riadené elektronikou a elektronickým kódom.

20 - Nekomové zámky na vozidlá, nekovové vložkové zámky, nekovové zadlabovacie zámky, nábytkové zámky a kovanie z plastickej hmoty.

37 - Opravy a servis uvedených výrobkov.

40 - Odlievanie kovov, zhotovovanie kópií kľúčov, frézovanie.

(540)



(732) ASSA ABLOY Rychnov, s.r.o., Strojnícká 633, 516 01 Rychnov nad Kněžnou, CZ;

(740) PATENTSERVIS Bratislava, a. s., Bratislava, SK;

(111) 222815

(151) 13.10.2008

(156) 10.11.2016

(180) 10.11.2026

(210) 2059-2006

(220) 10.11.2006

(442) 7.7.2008

(450) 5.12.2008

8 (511) 16, 35, 37, 38, 41, 42

(511) 16 - Periodická a neperiodická tlač, časopisy, publikácie, prílohy k časopisom, baliaci papier, blahoprajné pohľadnice, brožované knihy, brožúry, brožúrky, bublinkové obaly z plastických materiálov na balenie, časopisy, etikety s výnimkou textilných, fotografie, grafické zobrazenie, grafiky, kalendáre, kartón, lepenka, papierové kávové filtre, knihy, lepenkové alebo papierové škatule, lepenkové alebo papierové obaly na fľaše, lepenkové platne (papiernický tovar), lepiace pásky na kancelárske účely a použitie v domácnosti, leporelá, mapy, obálky (papiernický tovar), obaly (papiernický tovar), obrazy, papiernický tovar, periodické a neperiodické publikácie, plagáty, predmety z kartónu, prospekty, pútače z papiera alebo lepenky, reklamné tabule z papiera, kartónu alebo lepenky, reprodukcie grafické, tlačené reklamné materiály, plastové fólie na balenie, vrecia z papiera alebo plastických materiálov, vrecká z papiera alebo plastických materiálov.

35 - Sprostredkovanie obchodu s tovarom s environmentálnou tematikou, analýzy nákupných cien, veľkoobchodných cien, automatizované spracovanie dát v administratíve, barterové operácie, komerčné informačné kancelárie, marketing, marketingové štúdie, obchodné administratívne služby, obchodné alebo podnikateľské informácie, obchodný alebo podnikateľský prieskum, obchodný manažment a podnikové poradenstvo, prenájom reklamných materiálov, reklama, reklamná a propagačná činnosť, reklamné agentúry, rozširovanie reklamných oznamov, rozširovanie reklamných materiálov zákazníkom (letáky, prospekty, tlačivá, vzorky), vydávanie a rozširovanie reklamných textov, vydávanie reklamných alebo nábových textov, uverejňovanie reklamných textov, zásielkové reklamné služby, podpora predaja (pre tretie osoby), pomoc pri riadení komerčných a priemyselných podnikov, pomoc pri riadení obchodnej činnosti, poradenské služby v oblasti obchodného alebo podnikateľského riadenia, poradenstvo pri vedení podnikov, poradenstvo v obchodnej činnosti, poskytovanie obchodných alebo podnikateľských informácií, poskytovanie pomoci pri riadení obchodných alebo priemyselných podnikov, prieskum trhu, profesionálne obchodné alebo podnikateľské poradenstvo, revízia účtov, rozmnožovanie a kopírovanie dokumentov, sekretárske služby, spracovanie textov, sprostredkovanie kompenzačných obchodov s tovarom na vnútroštátnej a medzinárodnej úrovni, sprostredkovanie obchodu s tovarom, účtovníctvo, uverejňovanie reklamných textov, vedenie kartoték v počítači, vedenie účtovných kníh, vydávanie a aktualizovanie reklamných materiálov, vzťahy s verejnosťou (prieskum vzťahov medzi podnikmi, inštitúciami a spoločenským prostredím), zbieranie údajov do počítačových báz dát, zaraďovanie údajov v počítačových bázach dát,

zostavovanie výpisov z účtov, zhromažďovanie, zoraďovanie dát v platobnom styku, sprostredkovanie uvedených služieb v tejto triede, obchodné sprostredkovanie služieb uvedených v triedach 37, 38, 41 a 42, obchodné sprostredkovanie služieb spojených s telekomunikačnými službami poskytovanými prostredníctvom svetovej počítačovej siete (internet), elektronickej pošty a prenosu dát v reálnom čase (prenosu zvuku, obrazu, textu alebo iných dát či informácií); získavanie a spracovávanie informácií z oblasti ochrany životného prostredia, prenájom kancelárskych strojov a zariadení.

37 - Profesionálne odborné poradenstvo týkajúce sa stavebných prác a zatepľovania budov, demolácia budov, dozor nad stavbami, stavebné informácie, vykonávanie inžinierskych, priemyselných, bytových a občianskych stavieb, prípravné a pomocné stavebné práce, konštrukčné práce.

38 - Elektronická pošta, informačné kancelárie, komunikácia prostredníctvom optických káblov, počítačová komunikácia, komunikácia pomocou počítačových terminálov, služby poskytované elektronickými tabuľami (telekomunikačné služby), posielanie správ, prenos správ a obrazových informácií pomocou počítača, telekomunikačné služby poskytované prostredníctvom svetovej počítačovej siete (internet), elektronickej pošty a prenosu dát v reálnom čase (prenosu zvuku, obrazu, textu alebo iných dát či informácií) a poskytovanie a sprostredkovanie služieb s tým spojených vrátane poskytovania prístupu a pripojenia k týmto telekomunikačným sieťam vrátane internetu, prenosi správ alebo obrázkov pomocou počítačov, prevádzkovanie verejnej alebo neverejnej telekomunikačnej siete, telekomunikačný prenos elektronických tlačovín, časopisov, periodík, kníh a iných dát prostredníctvom verejnej alebo neverejnej telekomunikačnej siete vrátane internetu, telekomunikačný prenos informácií na internete vrátane prevádzkovania elektronických nástieniek, diskusných skupín a fór a poskytovanie prístupu k online informačným službám dát.

41 - Výchovno-vzdelávacia činnosť v oblasti životného prostredia; vydavateľská činnosť v oblasti životného prostredia, poskytovanie rekreačných a vzdelávacích služieb, činnosť umeleckej a športovej agentúry, činnosť v oblasti zábavy a kultúry a športu, filmová tvorba, fotografická reportáž, fotografovanie, organizovanie a plánovanie večierkov, organizovanie a vedenie kolokvií, organizovanie a vedenie konferencií, organizovanie a vedenie kongresov, organizovanie a vedenie seminárov, organizovanie a vedenie sympózií, organizovanie audiovizuálnych predstavení na účely kultúrne a zábavné, organizovanie kultúrnych alebo vzdelávacích výstav, organizovanie plesov, organizovanie predstavení (manažérske služby), organizovanie súťaží (vedomostných alebo zábavných), organizovanie súťaží krásy, organizovanie športových podujatí a súťaží, organizovanie športových súťaží, organizovanie živých vystúpení, prevádzkovanie galérie, umelecké módné agentúry, usporadúvanie divadelných, filmových, koncertných a iných predstavení na účely kultúrne a zábavné, usporadúvanie koncertov, hudobných a tanečných produkcií, vydávanie periodických a neperiodických publikácií

s výnimkou reklamných, vydavateľská činnosť s výnimkou vydávania reklamných textov, výchovné-zábavné klubové služby, výroba (tvorba) videofilmov, výroba divadelných alebo iných predstavení, živé predstavenia, pedagogické informácie, knižnice (požičovne kníh), vydávanie kníh, vydávanie kníh a časopisov online v elektronickej forme, poskytovanie elektronických publikácií online (bez možnosti kopírovania).

42 - Odborné poradenstvo z oblasti životného prostredia a zdrojov energie; projekčná činnosť, projektovanie stavieb, projektovanie vodohospodárskych stavieb, projektovanie technického, technologického a energetického vybavenia stavieb, projektovanie požiarnej signalizácie, projektovanie poplašných zariadení lokálneho charakteru, technické testovanie, merania, analýzy, navrhovanie (priemyselný dizajn), navrhovanie obalov, obalový dizajn, technické poradenstvo, týkajúce sa vykurovacích zariadení, motorov, kotlov, výskum a vývoj nových výrobkov (pre zákazníkov), grafický dizajn, priemyselný dizajn, štúdie technických projektov, prenájom počítačov, prenájom meracích a testovacích prístrojov, strojársky výskum, kalibrácia, skúšky materiálu, kontrola kvality, technický prieskum, expertízy (inžinierske práce), chemické analýzy, poradenská, konzultačná a projektová činnosť v oblasti priemyslu a energetiky, poradenské služby v oblasti ochrany životného prostredia, poradenstvo v oblasti výpočtovej techniky, obnovovanie počítačových báz dát, počítačové programovanie, odborné poradenstvo v oblasti počítačového hardvéru, prenájom počítačov, prenájom počítačového softvéru, tvorba softvéru, servis počítačových programov, navrhovanie a projektovanie počítačových sietí.

(540) ENVIROPORTÁL

(732) Slovenská agentúra životného prostredia, Tajovského 28, 975 90 Banská Bystrica, SK;

(111) 222816

(151) 13.10.2008

(156) 10.11.2016

(180) 10.11.2026

(210) 2060-2006

(220) 10.11.2006

(442) 7.7.2008

(450) 5.12.2008

8 (511) 9, 16, 35, 37, 41, 42

(511) 9 - Nosiče informácií všetkých druhov v rozsahu triedy 9 s o záznamom zvuku a/alebo obrazu, najmä videokazety, cd/dvd disky, pamäťové kľúče a disky.

16 - Periodická a neperiodická tlač, časopisy, publikácie, prílohy k časopisom, baliaci papier, blahoprajné pohľadnice, brožované knihy, brožúry, brožúrky, bublinkové obaly z plastických materiálov na balenie, časopisy, etikety s výnimkou textilných, fotografie, grafické zobrazenie, grafiky, kalendáre, kartón, lepenka, papierové kávové filtre, knihy, lepenkové alebo papierové škatule, lepenkové alebo papierové obaly na fľaše, lepenkové platne (papiernický tovar), lepiace pásky na kancelárske účely a použitie v domácnosti, lepoprelá, mapy, obálky (papiernický tovar), obaly (pa-

piernický tovar), obrazy, papiernický tovar, periodické a neperiodické publikácie, plagáty, predmety z kartónu, prospekty, pútače z papiera alebo lepenky, reklamné tabule z papiera, kartónu alebo lepenky, reprodukcie grafické, tlačené reklamné materiály, plastové fólie na balenie, vrecia z papiera alebo plastických materiálov, vrecká z papiera alebo plastických materiálov.

35 - Sprostredkovanie obchodu s tovarom s environmentálnou tematikou, analýzy nákupných cien, veľkoobchodných cien, automatizované spracovanie dát v administratíve, barterové operácie, komerčné informačné kancelárie, marketing, marketingové štúdie, obchodné administratívne služby, obchodné alebo podnikateľské informácie, obchodný alebo podnikateľský prieskum, obchodný manažment a podnikové poradenstvo, prenájom reklamných materiálov, reklama, reklamná a propagačná činnosť, reklamné agentúry, rozširovanie reklamných oznamov, rozširovanie reklamných materiálov zákazníkom (letáky, prospekty, tlačivá, vzorky), vydávanie a rozširovanie reklamných textov, vydávanie reklamných alebo náborových textov, uverejňovanie reklamných textov, zásielkové reklamné služby, podpora predaja (pre tretie osoby), pomoc pri riadení komerčných a priemyselných podnikov, pomoc pri riadení obchodnej činnosti, poradenské služby v oblasti obchodného alebo podnikateľského riadenia, poradenstvo pri vedení podnikov, poradenstvo v obchodnej činnosti, poskytovanie obchodných alebo podnikateľských informácií, poskytovanie pomoci pri riadení obchodných alebo priemyselných podnikov, prieskum trhu, profesionálne obchodné alebo podnikateľské poradenstvo, revízia účtov, rozmnožovanie a kopírovanie dokumentov, sekretárske služby, spracovanie textov, sprostredkovanie kompenzačných obchodov s tovarom na vnútroštátnej a medzinárodnej úrovni, sprostredkovanie obchodu s tovarom, účtovníctvo, uverejňovanie reklamných textov, vedenie kartoték v počítači, vedenie účtovných kníh, vydávanie a aktualizovanie reklamných materiálov, vzťahy s verejnosťou (prieskum vzťahov medzi podnikmi, inštitúciami a spoločenským prostredím), zbieranie údajov do počítačových báz dát, zoraďovanie údajov v počítačových bázach dát, zostavovanie výpisov z účtov, zhromažďovanie, zoraďovanie dát v platobnom styku, získavanie a spracovávanie informácií z oblasti ochrany životného prostredia, prenájom kancelárskych strojov a zariadení, sprostredkovanie služieb uvedených v tejto triede, obchodné sprostredkovanie služieb uvedených v triede 37, 41 a 42, obchodné sprostredkovanie služieb v oblasti kultúry, výchovy, zábavy a športu.

37 - Profesionálne odborné poradenstvo týkajúce sa stavebných prác a zatepľovania budov, demolácia budov, dozor nad stavbami, stavebné informácie, vykonávanie inžinierskych, priemyselných, bytových a občianskych stavieb, prípravné a pomocné stavebné práce, konštrukčné práce.

41 - Výchovno-vzdelávacia činnosť v oblasti životného prostredia; vydavateľská činnosť v oblasti životného prostredia, poskytovanie rekreačných a vzdelávacích služieb, činnosť umeleckej a športovej agentúry, činnosť v oblasti zábavy a kultúry a športu, filmová tvorba, fotografic-

ká reportáž, fotografovanie, organizovanie a plánovanie večierkov, organizovanie a vedenie kolokvií, organizovanie a vedenie konferencií, organizovanie a vedenie kongresov, organizovanie a vedenie seminárov, organizovanie a vedenie sympózií, organizovanie audiovizuálnych predstavení na účely kultúrne a zábavné, organizovanie kultúrnych alebo vzdelávacích výstav, organizovanie plesov, organizovanie predstavení (manažérske služby), organizovanie súťaží (vedomostných alebo zábavných), organizovanie súťaží krásy, organizovanie športových podujatí a súťaží, organizovanie športových súťaží, organizovanie živých vystúpení, prevádzkovanie galérie, umelecké módné agentúry, usporadúvanie divadelných, filmových, koncertných a iných predstavení na účely kultúrne a zábavné, usporadúvanie koncertov, hudobných a tanečných produkcií, vydávanie periodických a neperiodických publikácií s výnimkou reklamných, vydavateľská činnosť s výnimkou vydávania reklamných textov, výchovné-zábavné klubové služby, výroba (tvorba) videofilmov, výroba divadelných alebo iných predstavení, živé predstavenia, divadelné a filmové predstavenia a televízna a filmová tvorba; služby v oblasti estrády, organizovanie kultúrnych a vzdelávacích výstav; organizovanie plesov, predstavení, súťaží (športových, súťaží krásy a pod.), živých vystúpení; postsynchronizácia, dabing; tvorba divadelných predstavení a prezentácií; rozhlasová a televízna zábava; tvorba televíznych a rozhlasových programov; nahrávanie nosičov zvukových alebo obrazovo zvukových, požíčovanie nahraných zvukových a zvukovo-obrazových záznamov, výroba, tvorba a šírenie audiovizuálnych diel, televízna výroba programov, tvorba programov, tvorba a výroba televíznych a audiovizuálnych programov, informácie o programe TV, agentúrna činnosť v oblasti kultúry, výchovná, vzdelávacia, súťažná a zábavná činnosť.

42 - Odborné poradenstvo z oblasti životného prostredia a zdrojov energie; projekčná činnosť, projektovanie stavieb, projektovanie vodohospodárskych stavieb, projektovanie technického, technologického a energetického vybavenia stavieb, projektovanie požiarnej signalizácie, projektovanie poplašných zariadení lokálneho charakteru, technické testovanie, merania a analýzy, navrhovanie (priemyselný dizajn), navrhovanie obalov, obalový dizajn, technické poradenstvo, týkajúce sa vykurovacích zariadení, motorov, kotlov, výskum a vývoj nových výrobkov (pre zákazníkov), štúdie technických projektov, strojársky výskum, kalibrácia, skúšky materiálu, kontrola kvality, technický prieskum, expertízy (inžinierske práce), chemické analýzy, poradenská, konzultačná a projektová činnosť v oblasti priemyslu a energetiky, poradenské služby v oblasti ochrany životného prostredia, poradenstvo v oblasti výpočtovej techniky, obnovovanie počítačového hardvéru, prenájom počítačov, tvorba softvéru, servis počítačových programov, navrhovanie a projektovanie počítačových sietí, grafický dizajn, odborné poradenstvo týkajúce sa počítačov a príslušenstva k nim, priemyselný dizajn, spravovanie autorských práv, štúdie technických

projektov, projektová činnosť, umelecký dizajn, poradenské služby v oblasti počítačového hardvéru, poradenské služby v oblasti počítačového softvéru, návrhy, štruktúrovanie a programovanie či iné vytváranie počítačových programov a počítačových systémov, najmä programového vybavenia internetových, intranetových či iných sieťových serverov, serverových staníc a systémov vrátane ich inštalácie, zavádzania, aktualizácie a údržby, návrhy, štruktúrovanie a programovanie či iné vytváranie báz dát, iných dátových systémov a aplikácií na ich spracovanie vrátane poskytovania prístupu k nim a ich inštalácie, zavádzania, aktualizácie a údržby, návrhy, štruktúrovanie a programovanie či iné vytváranie internetových či intranetových počítačových stránok a násteniek (webpages a websites) a internetových či intranetových aplikácií vrátane ich inštalácie, zavádzania, aktualizácie a údržby, hostovanie (poskytovanie voľného priestoru) na internetové či intranetové počítačové stránky a nástenky (webpages a websites) alebo hostovanie (poskytovanie voľného priestoru) v rámci týchto stránok či násteniek, hostovanie (poskytovanie voľného priestoru) na internetové či intranetové aplikácie, prevod (konverzia) počítačových programov, dát či iných údajov v elektronickej podobe z rôznych formátov do iných formátov, prevod (konverzia) dokumentov, dát či iných údajov z fyzických médií na elektronické médiá, aktualizovanie počítačových programov, hostovanie na počítačových stránkach (webových stránkach), inštalácia počítačových programov, licencie práv duševného vlastníctva, návrh počítačových systémov, obnovovanie počítačových báz dát, počítačové programovanie, zhotovovanie kópií počítačových programov, prenájom počítačového softvéru, prevod a konverzia počítačových programov a údajov, prieskum v oblasti využitia počítačov, vytváranie a udržiavanie webových stránok pre zákazníkov, prenájom počítačov, prenájom meracích a testovacích prístrojov a zariadení.

(540) ENVIROFILM

(732) Slovenská agentúra životného prostredia, Tajovského 28, 975 90 Banská Bystrica, SK;

(111) 222839

(151) 13.10.2008
 (156) 15.10.2017
 (180) 15.10.2027
 (210) 6181-2007
 (220) 15.10.2007
 (442) 7.7.2008
 (450) 5.12.2008

9 (511) 36

(511) 36 - Bankovníctvo vrátane elektronického bankovníctva; homebanking; bankové služby vrátane služieb prostredníctvom elektronických komunikačných sietí a telekomunikačných sietí; vedenie účtov; klíring; finančné odhady a oceňovanie v oblasti bankovníctva; poskytovanie úverov; poskytovanie pôžičiek; investovanie do cenných papierov na vlastný účet; kapitálové investície; platobný styk a zúčtovanie; elektronický prevod kapitálu; platobné prevody vykonávané elektricky; vydávanie a správa platobných prostriedkov,

napr. platobných kariet, cestovných šekov; overovanie šekov; poskytovanie záruk; garancie, kaucie; ručenie; otváranie akreditívov; obstarávanie inkasa; uloženie a správa cenných papierov alebo iných hodnôt; poskytovanie bankových informácií; finančné analýzy a informácie; prenájom bezpečnostných schránok; prijímanie vkladov; finančný prenájom (finančný lízing); účasť na vydávaní cenných papierov a poskytovanie súvisiacich služieb; finančné poradenstvo; výkon funkcie depozitára; zmenárenská činnosť; obchodovanie na vlastný účet alebo účet klienta s devízovými hodnotami v oblasti termínovaných obchodov (futures) a opcií (options) vrátane kurzových a úrokových obchodov, s prevoditeľnými cennými papiermi, so zlatými a striebornými mincami, pamätnými mincami, hárkami bankoviek a so súbormi obehových mincí; vykonávanie hypotekárnych obchodov; obhospodarovanie cenných papierov klienta na jeho účet vrátane poradenstva (portfólio manažment); sprostredkovateľská činnosť v oblasti bankovníctva a poisťovníctva súvisiaca s bankovou činnosťou alebo stavebným sporením.

(540) VARIO PLÁN

(732) Československá obchodní banka, a. s., Radlická 333/150, 150 57 Praha - 5, CZ;

(740) Budaj Miroslav, JUDr., Bratislava, SK;

(111) 222943

(151) 13.10.2008

(156) 7.12.2016

(180) 7.12.2026

(210) 2254-2006

(220) 7.12.2006

(442) 7.7.2008

(450) 5.12.2008

8 (511) 16, 35, 36, 37, 41, 42

(511) 16 - Periodická a neperiodická tlač, časopisy, publikácie, prílohy k časopisom, baliaci papier, blahoprajné pohľadnice, brožované knihy, brožúry, brožúrky, bublinkové obaly z plastických materiálov na balenie, časopisy, etikety s výnimkou textilných, fotografie, grafické zobrazenie, grafiky, kalendáre, kartón, lepenka, papierové kávové filtre, knihy, lepenkové alebo papierové škatule, lepenkové alebo papierové škatule, lepenkové alebo papierové obaly na fľaše, lepenkové platne (papiernický tovar), lepiace pásky na kancelárske účely a použitie v domácnosti, lepoprelá, mapy, obálky (papiernický tovar), obaly (papiernický tovar), obrazy, papiernický tovar, periodické a neperiodické publikácie, plagáty, predmety z kartónu, prospekty, pútače z papiera alebo lepenky, reklamné tabule z papiera, kartónu alebo lepenky, reprodukcie grafické, tlačené reklamné materiály, plastové fólie na balenie, vrecia z papiera alebo plastických materiálov, vrecká z papiera alebo plastických materiálov.

35 - Organizovanie komerčných alebo reklamných výstav a veľtrhov, organizovanie výstav na komerčné alebo reklamné účely, predvádzanie (služby modeliek) na reklamné účely a podporu predaja, prieskum verejnej mienky, vzťahy s verejnosťou (prieskum vzťahov medzi podnikmi, inštitúciami a spoločenským prostredím), prená-

jom reklamných materiálov, reklama, reklamná a propagačná činnosť, reklamné agentúry, rozširovanie reklamných oznamov, rozširovanie reklamných materiálov zákaznikom (letáky, prospekty, tlačivá, vzorky), vydávanie a rozširovanie reklamných textov, vydávanie reklamných alebo náborových textov, analýzy nákupných cien, veľkoobchodných cien, automatizované spracovanie dát v administratíve, bartrové operácie, komerčné informačné kancelárie, marketing, marketingové štúdie, obchodné administratívne služby, obchodné alebo podnikateľské informácie, obchodný alebo podnikateľský prieskum, obchodný manažment a podnikové poradenstvo, zásielkové reklamné služby, podpora predaja (pre tretie osoby), pomoc pri riadení komerčných a priemyselných podnikov, pomoc pri riadení obchodnej činnosti, poradenské služby v oblasti obchodného alebo podnikateľského riadenia, poradenstvo pri vedení podnikov, poradenstvo v obchodnej činnosti, poskytovanie obchodných alebo podnikateľských informácií, poskytovanie pomoci pri riadení obchodných alebo priemyselných podnikov, prieskum trhu, profesionálne obchodné alebo podnikateľské poradenstvo, revízia účtov, rozmnožovanie a kopírovanie dokumentov, sekretárske služby, spracovanie textov, sprostredkovanie kompenzačných obchodov s tovarom na vnútroštátnej a medzinárodnej úrovni, sprostredkovanie obchodu s tovarom, účtovníctvo, uverejňovanie reklamných textov, vedenie kartoték v počítači, vedenie účtovných kníh, vydávanie a aktualizovanie reklamných materiálov, vzťahy s verejnosťou (prieskum vzťahov medzi podnikmi, inštitúciami a spoločenským prostredím), zbieranie údajov do počítačových báz dát, zaraďovanie údajov v počítačových bázach dát, zostavovanie výpisov z účtov, zhromažďovanie, zoraďovanie dát v platobnom styku, sprostredkovanie uvedených služieb v tejto triede, obchodné sprostredkovanie služieb uvedených v triedach 37, 41, 42, získavanie a spracovávanie informácií z oblasti rozvoja vidieka, prenájom kancelárskych strojov a zariadení.

36 - Sprostredkovanie získavania dotácií, sprostredkovanie získavania financií, finančné informácie, finančné poradenstvo, finančné konzultačné služby, finančný lízing, organizovanie zbierok, záruky, ručenie.

37 - Profesionálne odborné poradenstvo týkajúce sa stavebných prác a zatepľovania budov, demolácia budov, dozor nad stavbami, stavebné informácie, vykonávanie inžinierskych, priemyselných bytových a občianskych stavieb, prípravné a pomocné stavebné práce, konštrukčné práce.

41 - Výchovno-vzdelávacia činnosť najmä v oblasti rozvoja vidieka, vydávanie periodických a neperiodických publikácií s výnimkou reklamných, vydavateľská činnosť s výnimkou vydávania reklamných textov, výchovné-zábavné klubové služby, organizovanie a vedenie kolokvií, organizovanie a vedenie konferencií, organizovanie a vedenie kongresov, organizovanie a vedenie seminárov, organizovanie a vedenie sympózií, organizovanie audiovizuálnych predstavení na účely kultúrne a zábavné, organizovanie kultúrnych alebo vzdelávacích výstav, organizovanie plesov, organizovanie predstavení (manažérske služby,

organizovanie súťaží (vedomostných alebo zábavných), organizovanie súťaží krásy, organizovanie športových podujatí a súťaží, organizovanie športových súťaží, organizovanie živých vystúpení, poskytovanie rekreačných a vzdelávacích služieb, činnosť umeleckej a športovej agentúry, činnosť v oblasti zábavy a kultúry a športu, filmová tvorba, fotografická reportáž, fotografovanie, organizovanie a plánovanie večierkov, prevádzkovanie galérie, umelecké módne agentúry, usporadúvanie divadelných, filmových, koncertných a iných predstavení na účely kultúrne a zábavné, usporadúvanie koncertov, hudobných a tanečných produkcií, výroba (tvorba) videofilmov, výroba divadelných alebo iných predstavení, živé predstavenia, pedagogické informácie, knižnice (požičovne kníh), vydávanie kníh, vydávanie kníh a časopisov online v elektronickej forme, poskytovanie elektronických publikácií online (bez možnosti kopírovania).

42 - Odborné poradenstvo z oblasti rozvoja vidieka, projekčná činnosť, projektovanie stavieb, projektovanie vodohospodárskych stavieb, projektovanie technického, technologického a energetického vybavenia stavieb, projektovanie požiarnej signalizácie, projektovanie poplašných zariadení lokálneho charakteru, technické testovanie, merania a analýzy, navrhovanie (priemyselný dizajn), navrhovanie obalov, obalový dizajn, technické poradenstvo týkajúce sa vykurovacích zariadení, motorov, kotlov, výskum a vývoj nových výrobkov (pre zákazníkov), grafický dizajn, priemyselný dizajn, štúdie technických projektov, prenájom počítačov, prenájom meracích a testovacích prístrojov a zariadení, strojársky výskum, kalibrácia, skúšky materiálu, kontrola kvality, technický prieskum, expertízy (inžinierske práce), chemické analýzy, poradenská, konzultačná a projektová činnosť v oblasti priemyslu a energetiky, poradenské služby v oblasti ochrany životného prostredia, poradenstvo v oblasti výpočtovej techniky, obnovovanie počítačových báz dát, počítačové programovanie, odborné poradenstvo v oblasti počítačového hardvéru, prenájom počítačov, prenájom počítačového softvéru, tvorba softvéru, servis počítačových programov, navrhovanie a projektovanie počítačových sietí.

(540) PROGRAM OBNOVY DEDINY

(732) Slovenská agentúra životného prostredia, Tajovského 28, 975 90 Banská Bystrica, SK;

(111) 222946

(151) 13.10.2008
 (156) 15.10.2017
 (180) 15.10.2027
 (210) 6182-2007
 (220) 15.10.2007
 (442) 7.7.2008
 (450) 5.12.2008

9 (511) 36

(511) 36 - Bankovníctvo vrátane elektronického bankovníctva; homebanking; bankové služby vrátane služieb prostredníctvom elektronických komunikačných sietí a telekomunikačných sietí; vedenie účtov; klíring; finančné odhady a oceňovanie

v oblasti bankovníctva; poskytovanie úverov; poskytovanie pôžičiek; investovanie do cenných papierov na vlastný účet; kapitálové investície; platobný styk a zúčtovanie; elektronický prevod kapitálu; platobné prevody vykonávané elektricky; vydávanie a správa platobných prostriedkov, napr. platobných kariet, cestovných šekov; overovanie šekov; poskytovanie záruk; garancie, kaucie; ručenie; otváranie akreditívov; obstarávanie inkasa; uloženie a správa cenných papierov alebo iných hodnôt; poskytovanie bankových informácií; finančné analýzy a informácie; prenájom bezpečnostných schránok; prijímanie vkladov; finančný prenájom (finančný lízing); účasť na vydávaní cenných papierov a poskytovanie súvisiacich služieb; finančné poradenstvo; výkon funkcie depozitára; zmenárenská činnosť; obchodovanie na vlastný účet alebo účet klienta s devízovými hodnotami, v oblasti termínovaných obchodov (futures) a opcí (options) vrátane kurzových a úrokových obchodov, s prevoditeľnými cennými papiermi, so zlatými a striebornými mincami, pamätnými mincami, hárkami bankoviek a so súbormi obehových mincí; vykonávanie hypotekárnych obchodov; obhospodarovanie cenných papierov klienta na jeho účet vrátane poradenstva (portfólio manažment); sprostredkovateľská činnosť v oblasti bankovníctva a poisťovníctva súvisiaca s bankovou činnosťou alebo stavebným sporením.

(540) VARIO HYPOTÉKA

(732) Československá obchodní banka, a. s., Radlická 333/150, 150 57 Praha - 5, CZ;

(740) Budaj Miroslav, JUDr., Bratislava, SK;

(111) 223242

(151) 12.11.2008
 (156) 19.4.2017
 (180) 19.4.2027
 (210) 722-2007
 (220) 19.4.2007
 (442) 5.3.2008
 (450) 7.1.2009

9 (511) 1, 2, 3, 4, 5, 8, 9, 10, 16, 21, 24, 28

(511) 1 - Chemické prostriedky vrátane žieravín pre domácnosť, poľnohospodárstvo, záhradníctvo a lesníctvo, chemické látky na konzervovanie potravín, chemické prostriedky pre fotografiu, neexponované filmy, lepidlá a spojivá patriace do tejto triedy, hnojivá s výnimkou hnojív na vodné rastliny, žiadny z výrobkov u vedených v tejto triede nie sú prípravky na čistenie a úpravu vody v akváriách a v záhradných vodných nádržkách.

2 - Náterové hmoty všetkých druhov patriace do triedy 2, ako sú nátery (farby), nátery na strešné krytiny, nátery zabraňujúce nánosom a usadeninám, ochranné nátery, farby, laky, fermeže, riedidlá, maliarske farby, ochranné prostriedky proti korózii a hnilobe, impregnačné nátery, farbivá, sklársky tmel.

3 - Bieliace prípravky, pracie prípravky a iné prípravky na pranie, čistiace prípravky, leštiace prípravky, odmasťovacie prípravky, mydlá, parfuméria, vonné oleje, kozmetika, vlasové vody, zubné pasty.

4 - Priemyselné oleje a tuky, mazadlá, palivá, pohonné hmoty, drevené uhlie, drevené brikety, podpaľovače, sviečky, knôty.

5 - Lekárnické a hygienické výrobky na lekárske použitie, náplasti, obvazový materiál.

8 - Britvy, zrezávač na vlasy, holiace strojčeky s výnimkou elektrických, žiletky, holiace hlavice, pedikérske čepielky.

9 - Batérie, slnečné okuliare.

10 - Hygienické gumové potreby, ako kondómy, detské cumle, gumové a silikónové cumlíky na detské fľaše, hygienické gumové rukavice.

16 - Papier, lepenka a výrobky z týchto materiálov patriace do triedy 16, papierové servítky, papierové obrúsky, papierové utierky a uteráky, kuchynské papierové utierky, papierové vreckovky, papierové prestieranie, toaletný papier, jednorazové plienky z papiera a buničiny, plienkové nohavičky z papiera a buničiny, vrecká na odpadky z papiera alebo plastov, vrecká ako obaly z papiera alebo plastických materiálov, lepidlá kancelárske alebo pre domácnosť.

21 - Hrebene, špongie na umývanie, zubné kefky, kefy patriace do tejto triedy, prostriedky na upratovanie, ako utierky a handry na čistenie, drôtenky na čistenie, handry na umývanie dlážky a utieranie prachu, prachovky, vedrá, lopatky a zmetáčky na omrvinky, zmetáky, moppy, rukavice pre domácnosť, rukavice záhradnícke, poháriký papierové alebo z plastických hmôt, drobné náradie, ako aerosólové dávkovače s výnimkou na lekárske účely, cedidlá pre domácnosť, pretlačáč cesnaku, ohrievače na detské fľašky okrem elektrických, háčiky, kropidlá, lieviky, otvárače na fľaše, strúhadlá pre domácnosť, vývrtky, zhášadlá na sviečky okrem zhášadiel z drahých kovov, prenosné nádoby pre domácnosť a kuchyňa s výnimkou z drahých kovov, malé prístroje na mletie, sekanie a lisovanie s výnimkou elektrických, sífónové fľaše na sódovú vodu, kvetináče, kvetníky, polievacie kanvy, sklenený, porcelánový, keramický a kameninový tovar nezahrnutý v iných triedach.

24 - Barchet, bavlnené textílie, behúne na stôl, látky na bielizeň, plátenná bielizeň, posteľná a stolová bielizeň, biliardové súkno, brokáty, bukram (hrubé voskované plátno, najmä knihárske), cestovné prikrývky, čalúnické látky, damask (tkanina), drožet (vytvorená pretkávaná látka), držiaky na záclony a závesy z textilných materiálov, dverové závesy, esparto (látka), textilný filtračný materiál, flanel, flanel na zdravotnícke účely, flauš, gáza, závoj (textília), látky z hodvábu, hodvábné tkaniny na tlačové vzory, hrubé plátno, jutová látka, potlačený kartún, textilné klobúkové podšívky, konopné plátno, konopné tkaniny, krep (textília), krepon (jemná vlnená tkanina), kúpeľňové textílie s výnimkou obliečenia, ľanové tkaniny, vlnené látky, látky s imitáciou kože, textilné obrúsky na odstraňovanie líčidiel, lôžkoviny, marabut (látka), materiál na výrobu ženilky, moleskin (textília), siete proti moskytom, mušelin, kartún, obloženie nábytku textilnými látkami, poťahy na nábytok, netkané textílie, obliečky na matrace, obliečky na podušky, obliečky na vankúše, textilné odličovacie obrúsky, textilné obrúsky, textilné obrúsky na

odstraňovanie šminiek, obrúsky (textilné prestieranie), obrusy s výnimkou papierových, obvazovina, riedke plátno na výrobu syra, ozdobné obliečky na vankúše, páperové prikrývky, periny, plachty, plastické materiály (náhradky tkanín), vyšívacie plátna s predkresleným vzorom, plátno s kosoštvorcovým vzorom, plédy, pleteniny (látky), plst', podložky na stôl s výnimkou papierových, podložky pod taniere alebo poháre (prestieranie), textilné podšívky, pogumovaná tkanina s výnimkou tkaniny na papiernické účely, poťahy na poklapy záchodov, pokrývky z plastov na nábytok, posteľné pokrývky, posteľné pokrývky a prikrývky, posteľné pokrývky z papiera, posteľné prikrývky, poťahy na nábytok z plastických hmôt, povlaky na matrace (posteľná bielizeň), povlaky na vankúše, prikrývky, prikrývky na stôl s výnimkou papierových, pružné tkaniny, rajón (umelý hodváb ako látka), ramié (látka), zrebné rúcho, umývacie rukavice, samolepiaci textil nanášaný teplom, sieťky proti moskytom, sieťovina, textílie zo sklenených vlákien na použitie v textilnom priemysle, spacie vaky nahrádzajúce prikrývky, stolové textílie, sypkovina, ševioty (vlnené tkaniny), štóly, taft, textilné tapety, textílie, textílie na obuv, textílie neprepúšťajúce plyn na lietajúce balóny, tkaniny, látky na textilné využitie, tlačiacie pásy, tyl, umývacie rukavice, utierky na riad, textilné utierky na tvár, textilné utierky a obrúsky, vľajky, vľajky s výnimkou papierových, vlnené látky, látky na vložky do topánok, voskované plátno, textilné vreckovky, vyšívacie čalúnické a gobelínové plátna, predkreslené látky na výšivky, plynonepriepustné látky na vzducholode, záclonky, zamat, zástavovina (tkanina), závesy na sprchu z textilných alebo plastových materiálov, závesy textilné alebo umelohmotné, zefír (tkanina), látkové značky, žerzej (pleteniny).

28 - Hračky všetkých druhov, hry všetkých druhov, ako spoločenské hry, hry pre jedného alebo viacerých hráčov, šachové hry, mah-jongs (čínska spoločenská hra so 144 kameňmi), kolky (hra), dáma (hra), hracie karty, športové potreby, prenosné bazény (tovar na hranie), plážový a kúpací tovar, umelé vianočné stromčeky a vianočné ozdoby.

(540) TETA

(732) Solvent ČR s.r.o., Poděbradská 1162, 250 92 Šestajovice, CZ;

(740) Kubinyi Peter, Bc., Trenčín, SK;

(111) 223243

(151) 12.11.2008

(156) 19.4.2017

(180) 19.4.2027

(210) 723-2007

(220) 19.4.2007

(442) 5.3.2008

(450) 7.1.2009

9 (511) 1, 2, 3, 4, 5, 8, 9, 10, 16, 21, 24, 28

(511) 1 - Chemické prostriedky vrátane žieravín pre domácnosť, poľnohospodárstvo, záhradníctvo a lesníctvo, chemické prostriedky na konzervovanie potravín, chemické prostriedky pre fotografíu, neexponované filmy, lepidlá a spojivá patria-

ce do tejto triedy, hnojivá s výnimkou hnojív na vodné rastliny, žiadny z výrobkov uvedených v tejto triede nie sú prípravky na čistenie a úpravu vody v akváriách a v záhradných vodných nádržkách.

2 - Náterové hmoty všetkých druhov patriace do triedy 2, ako sú nátery (farby), nátery na strešné krytiny, nátery zabraňujúce nánosom a usadeninám, ochranné nátery, farby, laky, fermeže, riedidlá, maliarske farby, ochranné prostriedky proti korózii a hnilobe, impregnačné nátery, farbivá, sklársky tmel.

3 - Bieliace prípravky, pracie prípravky a iné prípravky na pranie, čistiace prípravky, leštiace prípravky, odmasťovacie prípravky, mydlá, parfuméria, vonné oleje, kozmetika, vlasové vody, zubné pasty.

4 - Priemyselné oleje a tuky, mazadlá, palivá, pohonné hmoty, drevené uhlie, drevené brikety, podpaľovače, sviečky, knóty.

5 - Lekárnické a hygienické výrobky na lekárske použitie, náplasti, obvazový materiál.

8 - Britvy, zezávač na vlasy, holiace strojčeky s výnimkou elektrických, žiletky, holiace hlavice, pedikérske čepeľky.

9 - Nosiče zvukových a zvukovo-obrazových záznamov (nahrané aj nenahrané), batérie, slnečné okuliare.

10 - Hygienické gumové potreby, ako kondómy, detské cumle, gumové a silikónové cumlíky na detské fľaše, hygienické gumové rukavice.

16 - Papier, lepenka a výrobky z týchto materiálov patriace do triedy 16, papierové servítky, papierové obrúsky, papierové utierky a uteráky, kuchynské papierové utierky, papierové vreckovky, papierové prestieranie, toaletný papier, jednorazové plienky z papiera a buničiny, plienkové nohavičky z papiera a buničiny, vrecká na odpadky z papiera alebo plastov, vrecká ako obaly z papiera alebo plastických materiálov, lepidlá kancelárske alebo pre domácnosť.

21 - Hrebene, špongie na umývanie, zubné kefky, kefy patriace do tejto triedy, prostriedky na upratovanie, ako utierky a handry na čistenie, drôtenky na čistenie, handry na umývanie dlážky a utieranie prachu, prachovky, vedrá, lopatky a zmetáčky na omrvinky, zmetáky, mopy, rukavice pre domácnosť, rukavice záhradnícke, poháriky papierové alebo z plastických hmôt, drobné náradie, ako aerosólové dávkovače s výnimkou na lekárske účely, cedidlá pre domácnosť, pretláčač cesnaku, ohrievače na detské fľašky okrem elektrických, háčiky, kropidlá, lieviky, otvárače na fľaše, strúhadlá pre domácnosť, vývrtky, zhášadlá na sviečky okrem zhášadiel z drahých kovov, prenosné nádoby pre domácnosť a kuchyňu s výnimkou z drahých kovov, malé prístroje na mletie, sekanie a lisovanie s výnimkou elektrických, sifónové fľaše na sólovú vodu, kvetináče, kvetníky, polievacie kanvy, sklenený, porcelánový, keramický a kameninový tovar nezahnutý v iných triedach.

24 - Barchet, bavlnené textilie, behúne na stôl, látky na bielizeň, plátenná bielizeň, posteľná a stolová bielizeň, biliardové súkno, brokáty, bukram (hrubé voskované plátno, najmä knihárske), cestovné prikrývky, čalúnnické látky, damask (tkanina), drožet (vyvzorovaná pretkávaná

látka), držiaky na záclony a závesy z textilných materiálov, dverové závesy, esparto (látka), textilný filtračný materiál, flanel, flanel na zdravotnícke účely, flauš, gáza, závoj (textília), látky z hodvábu, hodvábné tkaniny na tlačové vzory, hrubé plátno, jutová látka, potlačení kartún, textilné klobúkové podšívky, konopné plátno, konopné tkaniny, krep (textília), krepon (jemná vlnená tkanina), kúpeľňové textilie s výnimkou obliečenia, ľanové tkaniny, vlnené látky, látky s imitáciou kože, textilné obrúsky na odstraňovanie líčidiel, lôžkoviny, marabut (látka), materiál na výrobu ženílky, moleskin (textília), siete proti moskytom, mušelin, kartún, obloženie nábytku textilnými látkami, poťahy na nábytok, netkané textilie, obliečky na matrace, obliečky na podušky, obliečky na vankúše, textilné odličovacie obrúsky, textilné obrúsky, textilné obrúsky na odstraňovanie šminiek, obrúsky (textilné prestieranie), obrusy s výnimkou papierových, obvazovina, riedke plátno na výrobu syra, ozdobné obliečky na vankúše, páperové prikrývky, periny, plachty, plastické materiály (náhradky tkanin), vyšívacie plátna s predkresleným vzorom, plátno s kosoštvorcovým vzorom, plédy, pleteniny (látky), plst', podložky na stôl s výnimkou papierových, podložky pod tanieru alebo poháre (prestieranie), textilné podšívky, pogumovaná tkanina s výnimkou tkaniny na papiernické účely, poťahy na poklapy záchodov, pokrývky z plastov na nábytok, posteľné pokrývky, posteľné pokrývky a prikrývky, posteľné pokrývky z papiera, posteľné prikrývky, poťahy na nábytok z plastických hmôt, povlaky na matrace (posteľná bielizeň), povlaky na vankúše, prikrývky, prikrývky na stôl s výnimkou papierových, pružné tkaniny, rajón (umelý hodváb ako látka), ramié (látka), zrebné rúcho, umývacie rukavice, samolepiaci textil nanášaný teplom, siete proti moskytom, sieťovina, textilie zo sklenených vlákien na použitie v textilnom priemysle, spacie vaky nahrádzajúce prikrývky, stolové textilie, sypkovina, ševioty (vlnené tkaniny), štóly, taft, textilné tapety, textilie, textilie na obuv, textilie neprepúšťajúce plyn na lietajúce balóny, tkaniny, látky na textilné využitie, tlačiacie pásy, tyl, umývacie rukavice, utierky na riad, textilné utierky na tvár, textilné utierky a obrúsky, vlajky, vlajky s výnimkou papierových, vlnené látky, látky na vložky do topánok, voskované plátno, textilné vreckovky, vyšívacie čalúnnické a gobelínové plátna, predkreslené látky na výšivky, plynonepriepustné látky na vzducholođe, záclonky, zamat, zástavovina (tkanina), závesy na sprchu z textilných alebo plastových materiálov, závesy textilné alebo umelohmotné, zefir (tkanina), látkové značky, žerzej (pletieniny).

28 - Hračky všetkých druhov, hry všetkých druhov, ako spoločenské hry, hry pre jedného alebo viacerých hráčov, šachové hry, mah-jongs (čínska spoločenská hra so 144 kameňmi), kolký (hra), dáma (hra), hracie karty, športové potreby, prenosné bazény (tovar na hranie), plážový a kúpací tovar, umelé vianočné stromčeky a vianočné ozdoby.

(540)



- (591) červená, žltá, modrá
 (732) Solvent ČR s.r.o., Poděbradská 1162, 250 92 Šestajovice, CZ;
 (740) Kubínyi Peter, Bc., Trenčín, SK;

(111) 223663

- (151) 16.1.2009
 (156) 23.2.2017
 (180) 23.2.2027
 (210) 1109-2008
 (220) 23.2.2007
 (442) 7.10.2008
 (450) 5.3.2009

9 (511) 32, 35, 41

- (511) 32 - Pivá; minerálky a sytené vody a iné nealkoholické nápoje; ovocné nápoje a ovocné šťavy; sirupy a iné prípravky na výrobu nápojov.
 35 - Reklama; obchodný manažment; obchodná správa; kancelárske funkcie.
 41 - Vzdelávanie; poskytovanie odbornej prípravy; zábava, pobavenie; športové a kultúrne činnosti.

(540)

- (732) Heineken Italia S.p.A., Località Autoporto nr. 11, I-11020 Pollein (Aosta), IT;
 (740) MAJLINGOVÁ & PARTNERS, s.r.o., spoločnosť patentových zástupcov, Bratislava, SK;

(111) 224186

- (151) 5.3.2009
 (156) 30.8.2017
 (180) 30.8.2027
 (210) 1611-2007
 (220) 30.8.2007
 (442) 5.3.2008
 (450) 6.4.2009

9 (511) 9, 18, 39

- (511) 9 - Príslušenstvo k mobilným telefónom, najmä antény, batérie, kryty, puzdrá, handsfree súpravy, televízne príslušenstvo.

18 - Koža a imitácia kože, výrobky z nich, najmä kufre, brašne, kabelky, batohy, zložky, peňaženky, kľúčenky, puzdrá, remene, remienky, opasky, postroje a všetky sedlárske výrobky.

39 - Distribúcia GSM a ich príslušenstva.

(540) TWINNS

- (732) Walica Jan, Žihla 997, 739 91 Jablunkov, CZ;
 (740) Kubínyi Peter, Bc., Trenčín, SK;

(111) 224894

- (151) 14.5.2009
 (156) 26.2.2017
 (180) 26.2.2027
 (210) 387-2007
 (220) 26.2.2007
 (442) 5.2.2009
 (450) 6.7.2009

9 (511) 9, 16, 35, 38, 39, 41, 42

(511) 9 - Magnetické nosiče údajov, nosiče zvukových záznamov, nosiče zvukovo-obrazových záznamov, audiovizuálne záznamové disky.

16 - Firemné listiny, papierové propagačné materiály, letáky, prospekty, tlačivá a kancelárske potreby s výnimkou nábytku; kancelárska technika uvedená v triede 16, náhradné diely a príslušenstvo kancelárskej techniky uvedené v triede 16.

35 - Maloobchodná činnosť s magnetickými nosičmi údajov, s nosičmi zvukových záznamov, s nosičmi zvukovo-obrazových záznamov, s audiovizuálnymi záznamovými diskami, s programovým vybavením pre počítače, so softvérom, s počítačovými hrami; reklama, reklamné agentúry, rozširovanie reklamných materiálov zákazníkom, vydávanie a aktualizovanie reklamných materiálov, rozširovanie reklamných materiálov, prenájom reklamných plôch, zasielkové reklamné služby, spracovanie textov, uverejňovanie reklamných textov.

38 - Televízne vysielanie, satelitné vysielanie, káblové vysielanie, informačné kancelárie, tlačové kancelárie, spravodajské služby.

39 - Balenie tovarov, uskladňovanie tovarov, sprostredkovanie prepravy.

41 - Vzdelávanie, zábava, zábavné parky, informácie o možnosti zábavy, služby športovísk, prevádzkovanie športových zariadení, tvorba a výroba televíznych programov, výroba videofilmov, televízna zábava, organizovanie kultúrnych, športových, vzdelávacích a zábavných podujatí; prenájom a požíčovanie nahrávacích a premietacích zariadení, osvetľovacích zariadení, dekorácií, filmov, videopások, filmová tvorba, činnosť filmových štúdií; zhromažďovanie a poskytovanie informácií v oblasti kultúry, športu, zábavy a vzdelávania, poskytovanie klubových služieb (výchovno-zábavných), organizovanie a vedenie koncertov, plesov, súťaží krásy, športových súťaží, vedomostných súťaží, zábavných súťaží, výstav na vzdelávacie a kultúrne účely, konferencií, školení, živých vystúpení, večierkov; služby nahrávacích štúdií, reportérske služby; vydavateľská a nakladateľská činnosť s výnimkou vydávania reklamných a náborových textov, elektronická edičná činnosť (DTP služby).

42 - Poskytovanie informácií o módnom návrhárstve, meteorologické informácie a predpovede počasia.

(540) EXTRA

(732) Rozhlas a televízia Slovenska, Mlynská dolina, 845 45 Bratislava, SK;

(111) 225145

(151) 12.6.2009
 (156) 17.1.2017
 (180) 17.1.2027
 (210) 1673-2008
 (220) 17.1.1997
 (442) 5.3.2009
 (450) 6.8.2009

9 (511) 9, 16, 41, 42

(511) 9 - Všetky typy nosičov údajov snímaných strojom, obsahujúce informácie a softvér, najmä digitálne a analógové nahrávacie nosiče, napríklad s kultúrными, odbornými a priemyselnými, respektíve technickými informáciami; programovateľné pružné disky, videokazety ROM, kompaktné disky a čipové disky; magnetické nosiče údajov.
 16 - Tlačoviny, noviny a periodiká, knihy, plagáty, nálepky, kalendáre, fotografie, písacie stroje a kancelárske predmety, a to neelektrické kancelárske prístroje, písacie potreby, guľôčkové perá, plniace perá, vzdelávacie a výučbové prostriedky aj vo forme modelov a audiovizuálnych znakov.
 41 - Publikovanie digitálnych a analógových nahrávacích nosičov s kultúrными, odbornými, športovými, priemyselnými, respektíve technickými informáciami.
 42 - Údržba programov vrátane údržby programov pre CD-ROM-y, údržba editora.

(540) FOCUS

(732) Focus Magazin Verlag GmbH, Arabellastr. 23, 81925 München, DE;
 (740) Dolanská Elena, RNDr., Bratislava, SK;

(111) 225503

(151) 28.7.2009
 (156) 6.11.2017
 (180) 6.11.2027
 (210) 2020-2007
 (220) 6.11.2007
 (442) 6.6.2008
 (450) 7.9.2009

9 (511) 9, 35, 36, 41, 42, 45

(511) 9 - Počítačový softvér; nenahraté nosiče zvukových alebo zvukovo-obrazových záznamov.
 35 - Kúpa tovaru v oblasti reklamnej a propagačnej činnosti, zvukových alebo zvukovo-obrazových záznamov a softvéru na účely jeho predaja konečnému spotrebiteľovi (maloobchod); kúpa tovaru v oblasti reklamnej a propagačnej činnosti, zvukových alebo zvukovo-obrazových záznamov a softvéru na účely jeho predaja iným prevádzkovateľom živností (veľkoobchod); reklamná a propagačná činnosť; vytváranie a aktualizovanie reklamných materiálov; rozširovanie reklamných materiálov; podnikateľské poradenstvo; maloobchodné a veľkoobchodné služby s nenahratými nosičmi zvukových alebo zvukovo-obrazových záznamov; maloobchodné a veľkoob-

chodné služby s počítačovým softvérom; automatizované spracovanie údajov - vedenie databáz; usporadúvanie výstav na reklamné a obchodné účely; organizovanie športových, kultúrnych podujatí a obchodných rokovaní na reklamné a obchodné účely; prenájom kancelárskych strojov a zariadení, prenájom kopírovacích strojov, prenájom reklamných materiálov, prenájom reklamných plôch a priestorov; prieskum trhu a verejnej mienky; nákup a predaj tovaru prostredníctvom internetu; poradenské a informačné služby v oblasti uvedených služieb v triede 35; obchodné sprostredkovanie služieb uvedených v triedach 35, 36, 41 a 45.

36 - Správa nehnuteľností; prenájom nehnuteľností; poradenské a informačné služby v oblasti uvedených služieb v triede 36.

41 - Vydavateľská činnosť s výnimkou reklamných a náborových textov; úprava zvukových a obrazových nahrávok; organizovanie kurzov, školení a seminárov s výnimkou obchodných alebo reklamných; usporadúvanie výstav s výnimkou obchodných alebo reklamných; organizovanie športových, kultúrnych podujatí; požičiavanie nahratých zvukových a zvukovo-obrazových záznamov; poradenské a informačné služby v oblasti uvedených služieb v triede 41.

42 - Spracovanie projektov pre vstupové a štrukturálne nástroje EÚ; poradenstvo pri realizácii projektov pre vstupové a štrukturálne nástroje EÚ; poradenstvo pri vypracovaní projektov zo vstupových a štrukturálnych fondov EÚ; zhotovovanie www stránok a ich následná aktualizácia; prenájom počítačového softvéru; poradenské a informačné služby v oblasti uvedených služieb v triede 42.

45 - Registrácia internetových domén, ich správa a prevádzkovanie; poradenské a informačné služby v oblasti uvedených služieb v triede 45.

(540)



(591) čierna, zelená

(732) KIWI, s.r.o., Puškinova 6, 811 04 Bratislava, SK;

(111) 228404

(151) 16.9.2010
 (156) 26.2.2017
 (180) 26.2.2027
 (210) 385-2007
 (220) 26.2.2007
 (442) 7.6.2010
 (450) 8.11.2010

9 (511) 16, 35, 39, 41, 42

(511) 16 - Firemné listiny, papierové propagačné materiály, letáky, prospekty, tlačivá a kancelárske potreby s výnimkou nábytku; kancelárska technika uvedená v triede 16, náhradné diely a príslušenstvo kancelárskej techniky uvedené v triede 16.

35 - Maloobchodná činnosť s magnetickými nosičmi údajov, s nosičmi zvukových záznamov, s nosičmi zvukovo-obrazových záznamov, s audiovizuálnymi záznamovými diskami, s programovým vybavením pre počítače, so softvérom, s počítačovými hrami; reklama, reklamné agentúry, rozširovanie reklamných materiálov zákazníkom, vydávanie a aktualizovanie reklamných materiálov, rozširovanie reklamných materiálov, prenájom reklamných plôch, zásielkové reklamné služby, spracovanie textov, uverejňovanie reklamných textov.

39 - Balenie tovarov, uskladňovanie tovarov, sprostredkovanie prepravy.

41 - Služby športovísk, prevádzkovanie športových zariadení, organizovanie športových podujatí; prenájom a požičiavanie nahrávacích a premietacích zariadení, osvetľovacích zariadení, dekorácií, požičiavanie filmov a videopások; zhromažďovanie a poskytovanie informácií v oblasti športu, organizovanie a vedenie športových súťaží; vydateľská a nakladateľská činnosť s výnimkou vydávania reklamných a náborových textov, elektronická edičná činnosť (DPT služby).

42 - Poskytovanie informácií o módnom návrhárstve, meteorologické informácie a predpovede počasia.

(540) SOS

(732) Rozhlas a televízia Slovenska, Mlynská dolina, 845 45 Bratislava, SK;

(111) 228570

(151) 15.10.2010
(156) 22.1.2017
(180) 22.1.2027
(210) 139-2007
(220) 22.1.2007
(442) 2.8.2007
(450) 7.12.2010

9 (511) 11, 16

(511) 11 - Zariadenia na osvetľovanie, vykurovanie, parné kotly, zariadenia na varenie, chladenie a sušenie, vetracie, vodárenské a sanitárne zariadenia.

16 - Papier, kartón, lepenka a výrobky z týchto materiálov, ktoré nie sú zahrnuté v iných triedach; fotografie; papiernický tovar a písacie potreby; lepidlá na papier a na použitie v domácnosti; písacie stroje a kancelárske potreby okrem nábytku; obalové materiály z p lastických hmôt, ktoré nie sú zahrnuté v iných triedach; tlačiarenské písmo; štočky; typografické písmo; tlačiarenské štočky a stereotypy.

(540) EF

(732) Pavol Maráček - EMPIRIA, Priemyselná 12, 921 01 Piešťany, SK;

(740) BELEŠČÁK & PARTNERS, s.r.o., Piešťany, SK;

(111) 233497

(151) 8.11.2012
(156) 15.8.2016
(180) 15.8.2026
(210) 1481-2006
(220) 15.8.2006
(442) 1.2.2007
(450) 3.12.2012

8 (511) 35

(511) 35 - Sprostredkovanie obchodu s tovarmi, maloobchodná a veľkoobchodná činnosť s alkoholickými a nealkoholickými nápojmi, s pivom a potraavinami.

(540)



(591) krémová, čierna

(732) S.K. - Liptov, s. r. o., Belopotockého 4, 031 01 Liptovský Mikuláš, SK;

(740) Cibul'a Martin, JUDr., Liptovský Mikuláš, SK;

(111) 233498

(151) 8.11.2012
(156) 15.8.2016
(180) 15.8.2026
(210) 1482-2006
(220) 15.8.2006
(442) 1.2.2007
(450) 3.12.2012

8 (511) 35

(511) 35 - Sprostredkovanie obchodu s tovarmi, maloobchodná a veľkoobchodná činnosť s alkoholickými a nealkoholickými nápojmi, s pivom a potraavinami.

(540)



Bar & Restaurant

(591) krémová, čierna

(732) S.K. - Liptov, s. r. o., Belopotockého 4, 031 01 Liptovský Mikuláš, SK;

(740) Cibul'a Martin, JUDr., Liptovský Mikuláš, SK;

(111) 237133

(151) 15.4.2014
(156) 25.4.2017
(180) 25.4.2027
(210) 5466-2007
(220) 25.4.2007
(442) 4.10.2007
(450) 3.6.2014

9 (511) 9, 35, 36

(511) 9 - Kreditné, debetné, platobné, splátkové a úverové karty, ako sú magnetické zakódované karty a karty obsahujúce čip s integrovaným obvodom (elektronické karty).

35 - Sprostredkovanie nákupu a predaja tovarov.

36 - Finančné služby; financovanie kúpy na splátky; financovanie a úvery kúpy a prenájmu; prevádzkovanie splátkového systému; služby kreditných, debetných, platobných, splátkových a úverových kariet; služby elektronických kariet; lízing.

(540) Splátková karta Triangel

(732) Consumer Finance Holding, a. s., Hlavné námestie 12, 060 01 Kežmarok, SK;

(740) Hojčuš Peter, Ing., Bratislava, SK;

(111) 237134

(151) 15.4.2014

(156) 21.9.2017

(180) 21.9.2027

(210) 6088-2007

(220) 21.9.2007

(442) 7.1.2008

(450) 3.6.2014

9 (511) 9, 35, 36

(511) 9 - Kreditné, debetné, platobné, splátkové a úverové karty, ako sú magnetické zakódované karty a karty obsahujúce čip s integrovaným obvodom (elektronické karty).

35 - Sprostredkovanie nákupu a predaja tovarov, reklamná, inzertná a propagačná činnosť, rozširovanie reklamných materiálov.

36 - Finančné a peňažné služby, financovanie kúpy na splátky, financovanie a úvery kúpy a prenájmu, prevádzkovanie splátkového systému, služby kreditných, debetných, platobných, splátkových a úverových kariet, služby elektronických kariet, lízing, predaj na splátky, poskytovanie spotrebiteľských úverov, poskytovanie úverov; poskytovanie pôžičiek.

(540)

Triangel pôžičky

(591) červená, čierna

(732) CONSUMER FINANCE HOLDING, a.s., Hlavné námestie 12, 060 01 Kežmarok, SK;

(740) Hojčuš Peter, Ing., Bratislava, SK;

Prevody a prechody práv

(111) 151354

(210) 721
 (732) FIAMM Energy Technology S.p.A., Viale Europa 75, 36075 Montecchio Maggiore (Vincenza), IT;
 (770) FABBRICA ITALIANA ACCUMULATORI MOTOCARRI MONTECCHIO - F.I.A.M.M. S.P.A., Viale Europa 75, 36075 Montecchio Maggiore (VI), IT;
 (580) 4.5.2017

(111) 152794

(210) 7897
 (732) FIAMM Energy Technology S.p.A., Viale Europa 75, 36075 Montecchio Maggiore (Vincenza), IT;
 (770) FABBRICA ITALIANA ACCUMULATORI MOTOCARRI MONTECCHIO - F.I.A.M.M. S.P.A., Viale Europa 75, 36075 Montecchio Maggiore (VI), IT;
 (580) 4.5.2017

(111) 156510

(210) 35187
 (732) KORONA CZ s.r.o., Obora 20, 267 23 Lochovice, CZ;
 (770) KORONA Lochovice, spol. s r. o., Lochovice 20, 267 23 Lochovice, CZ;
 (580) 4.5.2017

(111) 157648

(210) 40200
 (732) KC Metal Invest s.r.o., Řeznická 29, Frýdek, 738 01 Frýdek-Místek, CZ;
 (770) BOCHEMIE a. s., Lidická 326, 735 95 Bohumín, CZ;
 (580) 21.4.2017

(111) 157688

(210) 39904
 (732) Hanes IP Europe S.a r.l., Atrium Business Park, 33, rue du Puits Romain, L-8070 Bertrange, LU;
 (770) DBA Lux 1 S.A., 560A, rue de Neudorf, L-2220 Luxembourg, LU;
 (580) 12.5.2017

(111) 159547

(210) 43951
 (732) Gowan Crop Protection Limited, Highlands House Basingstoke Road, Spencers Wood, Reading, Berkshire RG7 1NT, GB;
 (770) Gowan - Comércio Internacional e Serviços Lda, Rua Ivens No. 3 B, Dona Mécia Building, 6th Floor, 9000-046 Funchal, Madeira, PT;
 (580) 21.4.2017

(111) 165925

(210) 53795
 (732) Henkel AG & Co. KGaA, Henkelstrasse 67, 40589 Düsseldorf, DE;
 (770) Henkel Central Eastern Europe GmbH, Erdbergstrasse 29, 1030 Wien, AT;
 (580) 10.5.2017

(111) 169644

(210) 56159
 (732) Modelo Brands del Pacífico, S. de R.L. de C.V., Calzada Gabriel Leyva y Melchor Ocampo, s/n, Col. Centro, 82000 Mazatlán, Sinaloa, MX;
 (770) CERVECERIA DEL PACIFICO, S. de R.L. de C.V., Calzada Gabriel Leyva y Melchor, Ocampo, 82000 Mazatlan, MX;
 (580) 11.5.2017

(111) 171110

(210) 61326
 (732) BSN medical Holding GmbH, Quickbornstrasse 24, 20253 Hamburg, DE;
 (770) BSN medical GmbH, Quickbornstrasse 24, 20253 Hamburg, DE;
 (580) 10.5.2017

(111) 173663

(210) 70382
 (732) Kohler Interiors Furniture Company, 1105 22nd Street SE, Hickory, North Carolina, 28602, US;
 (770) THE MCGUIRE FURNITURE COMPANY, 1201 Bryant Street, San Francisco, California, US;
 (580) 21.4.2017

(111) 175463

(210) 74177
 (732) SIGMA OZ, spol. s r.o., Jana Sigmunda 313, 783 49 Lutín, CZ;
 (770) SIGMA GROUP, a. s., Jana Sigmunda 79, 783 50 Lutín, CZ;
 (580) 12.5.2017

(111) 176088

(210) 74178
 (732) SIGMA OZ, spol. s r.o., Jana Sigmunda 313, 783 49 Lutín, CZ;
 (770) SIGMA GROUP, a. s., Jana Sigmunda 79, 783 50 Lutín, CZ;
 (580) 12.5.2017

(111) 176517

(210) 67018
 (732) KC Metal Invest s.r.o., Řeznická 29, Frýdek, 738 01 Frýdek-Místek, CZ;
 (770) BOCHEMIE a. s., Lidická 326, 735 95 Bohumín, CZ;
 (580) 12.4.2017

(111) 178749

(210) 64072
(732) Modelo Brands del Pacífico, S. de R.L. de C.V.,
Calzada Gabriel Leyva y Melchor Ocampo, s/n,
Col. Centro, 82000 Mazatlán, Sinaloa, MX;
(770) CERVECERIA DEL PACIFICO, S. de R.L. de
C.V., Calzada Gabriel Leyva and Melchor Ocam-
po, 82000 Mazatlán, Sinaloa, MX;
(580) 11.5.2017

(111) 180288

(210) 65126
(732) Pražská správa nemovitostí, spol. s r.o., Seiferto-
va 823/9, Žižkov, 130 00 Praha 3, CZ;
(770) POTOMAC CFI s.r.o., Washingtonova 1599/17,
110 00 Praha 1, CZ;
(580) 10.5.2017

(111) 180430

(210) 683-94
(732) FIAMM Energy Technology S.p.A., Viale Euro-
pa 75, 36075 Montecchio Maggiore (Vincenza),
IT;
(770) FABBRICA ITALIANA ACCUMULATORI MO-
TOCARRI MONTECCHIO - F.I.A.M.M. S.P.A.,
Viale Europa 75, 36075 Montecchio Maggiore
(VI), IT;
(580) 4.5.2017

(111) 180782

(210) 582-97
(732) AZOTER Trading s.r.o., Dúbravská 2, 841 04
Bratislava - mestská časť Karlova Ves, SK;
(770) Pollák Arpád, Šulekova 10132/8, 940 01 N ové
Zámky, SK;
(580) 28.4.2017

(111) 182391

(210) 2262-94
(732) Henkel AG & Co. KGaA, Henkelstrasse 67,
40589 Düsseldorf, DE;
(770) Henkel Central Eastern Europe GmbH, Erdberg-
strasse 29, 1030 Wien, AT;
(580) 10.5.2017

(111) 184733

(210) 1189-96
(732) KC Metal Invest s.r.o., Řeznická 29, Frýdek, 738 01
Frýdek-Místek, CZ;
(770) BOCHEMIE a. s., Lidická 326, 735 95 Bohumín,
CZ;
(580) 20.4.2017

(111) 185006

(210) 1082-96
(732) KC Metal Invest s.r.o., Řeznická 29, Frýdek, 738 01
Frýdek-Místek, CZ;
(770) BOCHEMIE a. s., Lidická 326, 735 95 Bohumín,
CZ;
(580) 21.4.2017

(111) 185007

(210) 1083-96
(732) KC Metal Invest s.r.o., Řeznická 29, Frýdek, 738 01
Frýdek-Místek, CZ;
(770) BOCHEMIE a. s., Lidická 326, 735 95 Bohumín,
CZ;
(580) 21.4.2017

(111) 185966

(210) 2207-96
(732) Henkel AG & Co. KGaA, Henkelstrasse 67,
40589 Düsseldorf, DE;
(770) Henkel Central Eastern Europe GmbH, Erdberg-
strasse 29, 1030 Wien, AT;
(580) 10.5.2017

(111) 186319

(210) 2009-96
(732) KC Metal Invest s.r.o., Řeznická 29, Frýdek, 738 01
Frýdek-Místek, CZ;
(770) BOCHEMIE a. s., Lidická 326, 735 95 Bohumín,
CZ;
(580) 20.4.2017

(111) 190955

(210) 2262-98
(732) LITE, Opletalova 1626/36, Nové Město, 110 00
Praha, CZ;
(770) Šturák Pavol, Ing., Bacúrov 81, 962 61 Bacúrov,
SK;
(580) 5.5.2017

(111) 191357

(210) 744-97
(732) Ehrmann AG, Hauptstrasse 19, 87770 Oberschö-
negg, DE;
(770) EHRMANN Stříbro, s.r.o., Revoluční 845, 349 01
Stříbro, CZ;
(580) 12.5.2017

(111) 191648

(210) 2387-98
(732) Becle, S.A. de C.V., Av. Rio Churubusco 213,
Granjas Mexico, Añil y Avena Iztacalco, Mexico
DF, 08400, MX;
(770) Romo Hermanas, S. A. de C. V., Kepler No. 49 - B,
Col. Nueva Anzures, C. P., MX;
(580) 12.5.2017

(111) 193008

(210) 666-99
(732) SOLČANKA, s.r.o., Štúrova 553/47, 956 17 Sol-
čany, SK;
(770) Švajlen Vladimír - Solčanka, Štúrova 47, 956 17
Solčany, SK;
(580) 26.4.2017

(111) 196038

- (210) 500-2000
(732) KC Metal Invest s.r.o., Řeznická 29, Frýdek, 738 01 Frýdek-Místek, CZ;
(770) BOCHEMIE a. s., Lidická 326, 735 95 Bohumín, CZ;
(580) 20.4.2017

(111) 196549

- (210) 1444-2000
(732) Gowan Crop Protection Limited, Highlands House Basingstoke Road, Spencers Wood, Reading, Berkshire RG7 1NT, GB;
(770) Gowan - Comércio Internacional e Serviços Lda, Rua Ivens No. 3 B, Dona Mécia Building, 6th Floor, 9000-046 Funchal, Madeira, PT;
(580) 21.4.2017

(111) 196771

- (210) 1417-2000
(732) Gowan Crop Protection Limited, Highlands House Basingstoke Road, Spencers Wood, Reading, Berkshire RG7 1NT, GB;
(770) Gowan - Comércio Internacional e Serviços Lda, Rua Ivens No. 3 B, Dona Mécia Building, 6th Floor, 9000-046 Funchal, Madeira, PT;
(580) 21.4.2017

(111) 196858

- (210) 1654-2000
(732) Gowan Crop Protection Limited, Highlands House Basingstoke Road, Spencers Wood, Reading, Berkshire RG7 1NT, GB;
(770) Gowan - Comércio Internacional e Serviços Lda, Rua Ivens No. 3 B, Dona Mécia Building, 6th Floor, 9000-046 Funchal, Madeira, PT;
(580) 21.4.2017

(111) 197936

- (210) 2581-2000
(732) KC Metal Invest s.r.o., Řeznická 29, Frýdek, 738 01 Frýdek-Místek, CZ;
(770) BOCHEMIE a. s., Lidická 326, 735 95 Bohumín, CZ;
(580) 21.4.2017

(111) 199701

- (210) 693-2001
(732) FIAMM Energy Technology S.p.A., Viale Europa 75, 36075 Montecchio Maggiore (Vincenza), IT;
(770) Fabbrica Italiana Accumulatori Motocarri Montecchio - F. I. A. M. M. S. p. A., viale Europa, 63, 36075 Montecchio Maggiore (Vincenza), IT;
(580) 4.5.2017

(111) 204527

- (210) 2685-2002
(732) Blažek Ján, Bílkove Humence 90, 908 77 Bílkove Humence, SK;
(770) 3čko s. r. o., Bílkove Humence 90, 908 77 Bílkove Humence, SK;
(580) 2.5.2017

(111) 211788

- (210) 3034-2004
(732) agentúra IMPRES, s.r.o., Volgogradská 23, 036 08 Martin, SK;
(770) Ing. Dušan Petrisko AGENTÚRA IMPRES, Volgogradská 23, 036 08 Martin, SK;
(580) 26.4.2017

(111) 214083

- (210) 5029-2006
(732) SCT s.r.o., Vajnorská 100/B, 831 04 Bratislava, SK;
(770) Multi Cable s.r.o., Tolstého 9, 811 06 Bratislava, SK;
(580) 20.4.2017

(111) 214084

- (210) 5030-2006
(732) SCT s.r.o., Vajnorská 100/B, 831 04 Bratislava, SK;
(770) Multi Cable s.r.o., Tolstého 9, 811 06 Bratislava, SK;
(580) 20.4.2017

(111) 217221

- (210) 5796-2006
(732) Vector Parks Bratislava (Svätý Jur) a. s., Pribinova 25, 811 09 Bratislava - Staré Mesto, SK;
(770) HB REAVIS Slovakia a.s., Karadžičova 12, 821 08 Bratislava, SK;
(580) 11.5.2017

(111) 217652

- (210) 5624-2006
(732) UNITED BAKERIES a.s., Pekařská 1/598, 155 00 Praha, CZ;
(770) OLBAK a.s., Pekařská 1/598, 155 00 Praha, CZ;
(580) 15.5.2017

(111) 219202

- (210) 386-2007
(732) Rozhlas a televízia Slovenska, Mlynská dolina, 845 45 Bratislava, SK;
(770) SLOVENSKÁ TELEVÍZIA, Mlynská dolina, 845 45 Bratislava, SK;
(580) 27.4.2017

(111) 219203

- (210) 388-2007
(732) Rozhlas a televízia Slovenska, Mlynská dolina, 845 45 Bratislava, SK;
(770) SLOVENSKÁ TELEVÍZIA, Mlynská dolina, 845 45 Bratislava, SK;
(580) 27.4.2017

(111) 219204

(210) 389-2007
(732) Rozhlas a televízia Slovenska, Mlynská dolina,
845 45 Bratislava, SK;
(770) SLOVENSKÁ TELEVÍZIA, Mlynská dolina,
845 45 Bratislava, SK;
(580) 27.4.2017

(111) 219207

(210) 392-2007
(732) Rozhlas a televízia Slovenska, Mlynská dolina,
845 45 Bratislava, SK;
(770) SLOVENSKÁ TELEVÍZIA, Mlynská dolina,
845 45 Bratislava, SK;
(580) 27.4.2017

(111) 219223

(210) 5129-2007
(732) Kubica Ľudovít, Veľká Mača 960, 925 32 Veľká
Mača, SK;
(770) Pannon Food Slovakia s. r. o., Veľká Mača 960,
925 32 Veľká Mača, SK;
(580) 15.5.2017

(111) 219476

(210) 187-2007
(732) Profi Estate SK, s. r. o., Palackého 22, 811 02
Bratislava, SK;
(770) Diko Aleš, Nejedlého 57, 841 02 Bratislava, SK;
(580) 28.4.2017

(111) 219477

(210) 188-2007
(732) Profi Estate SK, s. r. o., Palackého 22, 811 02
Bratislava, SK;
(770) Diko Aleš, Nejedlého 57, 841 02 Bratislava, SK;
(580) 28.4.2017

(111) 219480

(210) 194-2007
(732) Rozhlas a televízia Slovenska, Mlynská dolina,
845 45 Bratislava, SK;
(770) SLOVENSKÁ TELEVÍZIA, Mlynská dolina,
845 45 Bratislava, SK;
(580) 27.4.2017

(111) 219588

(210) 186-2007
(732) Profi Estate SK, s. r. o., Palackého 22, 811 02
Bratislava, SK;
(770) Diko Aleš, Nejedlého 57, 841 02 Bratislava, SK;
(580) 28.4.2017

(111) 219730

(210) 246-2007
(732) LITE, Opletalova 1626/36, Nové Město, 110 00
Praha, CZ;
(770) Šturák Pavol, Ing., Bacúrov 81, 962 61 Bacúrov,
SK;
(580) 5.5.2017

(111) 219888

(210) 5265-2007
(732) KC Metal Invest s.r.o., Řeznická 29, Frýdek, 738 01
Frýdek-Místek, CZ;
(770) BOCHEMIE a. s., Lidická 326, 735 95 Bohumín,
CZ;
(580) 21.4.2017

(111) 220004

(210) 5088-2007
(732) Profi Estate SK, s. r. o., Palackého 22, 811 02
Bratislava, SK;
(770) Diko Aleš, Nejedlého 57, 841 02 Bratislava, SK;
(580) 28.4.2017

(111) 220780

(210) 6045-2006
(732) UNITED BAKERIES a.s., Pekařská 1/598, 155 00
Praha, CZ;
(770) OLBAK a.s., Pekařská 1/598, 155 00 Praha, CZ;
(580) 15.5.2017

(111) 223219

(210) 820-2008
(732) UNITED BAKERIES a.s., Pekařská 1/598, 155 00
Praha, CZ;
(770) OLBAK a.s., Pekařská 1/598, 155 00 Praha, CZ;
(580) 15.5.2017

(111) 223435

(210) 268-2008
(732) Nuerasoft s.r.o., Srbsko 29, 294 02 Kněžmost, CZ;
(770) Baby Signs, Inc., Cotting Court, Suite G 871, CA
95688 Vacaville, California, US;
(580) 12.5.2017

(111) 223525

(210) 821-2008
(732) UNITED BAKERIES a.s., Pekařská 1/598, 155 00
Praha, CZ;
(770) OLBAK a.s., Pekařská 1/598, 155 00 Praha, CZ;
(580) 15.5.2017

(111) 223813

(210) 865-2008
(732) UNITED BAKERIES a.s., Pekařská 1/598, 155 00
Praha, CZ;
(770) OLBAK a.s., Pekařská 1/598, 155 00 Praha, CZ;
(580) 15.5.2017

(111) 224894

(210) 387-2007
(732) Rozhlas a televízia Slovenska, Mlynská dolina,
845 45 Bratislava, SK;
(770) SLOVENSKÁ TELEVÍZIA, Mlynská dolina,
845 45 Bratislava, SK;
(580) 27.4.2017

(111) 225213

(210) 6236-2008
(732) KC Metal Invest s.r.o., Řeznická 29, Frýdek, 738 01 Frýdek-Místek, CZ;
(770) BOCHEMIE a. s., Lidická 326, 735 95 Bohumín, CZ;
(580) 20.4.2017

(111) 225679

(210) 2145-2008
(732) LUBIA s.r.o., Vinohradnícka ul. 3, 821 06 Bratislava, SK;
(770) TATRAGOLF RESORT, s.r.o., Kopčianska 82/E, 851 01 Bratislava, SK;
(580) 4.5.2017

(111) 225954

(210) 80-2009
(732) Martinus, s.r.o., Gorkého 4, 036 01 Martin, SK;
(770) Martinus.sk, s.r.o., M. R. Štefánika 58, 036 01 Martin, SK;
(580) 4.5.2017

(111) 225955

(210) 81-2009
(732) Martinus, s.r.o., Gorkého 4, 036 01 Martin, SK;
(770) Martinus.sk, s.r.o., M. R. Štefánika 58, 036 01 Martin, SK;
(580) 4.5.2017

(111) 226279

(210) 420-2009
(732) KC Metal Invest s.r.o., Řeznická 29, Frýdek, 738 01 Frýdek-Místek, CZ;
(770) BOCHEMIE a. s., Lidická 326, 735 95 Bohumín, CZ;
(580) 21.4.2017

(111) 228252

(210) 79-2009
(732) Martinus, s.r.o., Gorkého 4, 036 01 Martin, SK;
(770) Martinus.sk, s.r.o., M. R. Štefánika 58, 036 01 Martin, SK;
(580) 4.5.2017

(111) 228404

(210) 385-2007
(732) Rozhlas a televízia Slovenska, Mlynská dolina, 845 45 Bratislava, SK;
(770) SLOVENSKÁ TELEVÍZIA, Mlynská dolina, 845 45 Bratislava, SK;
(580) 27.4.2017

(111) 228442

(210) 412-2010
(732) FiZZ - MI, s.r.o., Špitálska 16, 811 08 Bratislava, SK;
(770) SK Tabák s.r.o., Športová 20, 900 24 Veľký Biel, SK;
(580) 5.5.2017

(111) 228524

(210) 5312-2010
(732) Vector Parks Prešov (Malý Šariš) a. s., Pribinova 25, 811 09 Bratislava - Staré Mesto, SK;
(770) HB REAVIS Slovakia a.s., Karadžičova 12, 821 08 Bratislava, SK;
(580) 11.5.2017

(111) 228627

(210) 623-2010
(732) Holcim Technology Ltd., Zürcherstrasse 156, 8645 Jona, CH;
(770) LafargeHolcim Ltd, Zürcherstrasse 156, Jona, CH;
(580) 10.5.2017

(111) 229814

(210) 1664-2010
(732) B&D AGENCY, Hrachová 16697/14G, 821 05 Bratislava, SK;
(770) B & D, s.r.o., Hrachová 14G, 821 05 Bratislava, SK;
(580) 12.5.2017

(111) 229975

(210) 1665-2010
(732) B&D AGENCY, Hrachová 16697/14G, 821 05 Bratislava, SK;
(770) B & D, s.r.o., Hrachová 14G, 821 05 Bratislava, SK;
(580) 12.5.2017

(111) 231239

(210) 561-2011
(732) B&D AGENCY, Hrachová 16697/14G, 821 05 Bratislava, SK;
(770) B & D, s.r.o., Hrachová 14G, 821 05 Bratislava, SK;
(580) 12.5.2017

(111) 232238

(210) 1757-2011
(732) Medicover Holding (Cyprus) Limited, Gala Tower, Office 301, 197 Makarios III Avenue, CY-3030 Limassol, CY;
(770) Medicover Holding S.A., 24 Avenue Emile Reuter, L-2420 Luxembourg, LU;
(580) 10.5.2017

(111) 233136

(210) 241-2012
(732) B&D AGENCY, Hrachová 16697/14G, 821 05 Bratislava, SK;
(770) B & D, s.r.o., Hrachová 14G, 821 05 Bratislava, SK;
(580) 12.5.2017

(111) 233785
(210) 1001-2012
(732) KRÁLOVSKÁ OBCHODNÍ s.r.o., Králová 83, 783 91 Medlov, CZ;
(770) ENUPRO s.r.o., Nádražní 545, 783 91 Uničov, CZ; KRÁLOVSKÁ OBCHODNÍ s.r.o., Králová 83, 783 91 Medlov, CZ; MIX MAX - ENERGETIKA, s.r.o., Slevačská 245/11, Židenice, 615 00 Brno, CZ;
(580) 10.5.2017

(111) 234481
(210) 240-2012
(732) B&D AGENCY, Hrachová 16697/14G, 821 05 Bratislava, SK;
(770) B & D, s.r.o., Hrachová 14G, 821 05 Bratislava, SK;
(580) 12.5.2017

(111) 234522
(210) 1591-2012
(732) LUBIA s.r.o., Vinohradnícka ul. 3, 821 06 Bratislava, SK;
(770) TATRAGOLF RESORT, s.r.o., Kopčianska 82/E, 851 01 Bratislava, SK;
(580) 4.5.2017

(111) 234523
(210) 1592-2012
(732) LUBIA s.r.o., Vinohradnícka ul. 3, 821 06 Bratislava, SK;
(770) TATRAGOLF RESORT, s.r.o., Kopčianska 82/E, 851 01 Bratislava, SK;
(580) 4.5.2017

(111) 235309
(210) 283-2013
(732) B&D AGENCY, Hrachová 16697/14G, 821 05 Bratislava, SK;
(770) B & D, s.r.o., Hrachová 14G, 821 05 Bratislava, SK;
(580) 12.5.2017

(111) 235462
(210) 1815-2012
(732) Blažek Ján, Bílkove Humence 90, 908 77 Bílkove Humence, SK;
(770) 3čko s. r. o., Bílkove Humence 90, 908 77 Bílkove Humence, SK;
(580) 3.5.2017

(111) 235463
(210) 1816-2012
(732) Blažek Ján, Bílkove Humence 90, 908 77 Bílkove Humence, SK;
(770) 3čko s. r. o., Bílkove Humence 90, 908 77 Bílkove Humence, SK;
(580) 2.5.2017

(111) 235583
(210) 1811-2012
(732) Blažek Ján, Bílkove Humence 90, 908 77 Bílkove Humence, SK;
(770) 3čko s. r. o., Bílkove Humence 90, 908 77 Bílkove Humence, SK;
(580) 3.5.2017

(111) 235584
(210) 1812-2012
(732) Blažek Ján, Bílkove Humence 90, 908 77 Bílkove Humence, SK;
(770) 3čko s. r. o., Bílkove Humence 90, 908 77 Bílkove Humence, SK;
(580) 3.5.2017

(111) 235585
(210) 1813-2012
(732) Blažek Ján, Bílkove Humence 90, 908 77 Bílkove Humence, SK;
(770) 3čko s. r. o., Bílkove Humence 90, 908 77 Bílkove Humence, SK;
(580) 3.5.2017

(111) 235586
(210) 1814-2012
(732) Blažek Ján, Bílkove Humence 90, 908 77 Bílkove Humence, SK;
(770) 3čko s. r. o., Bílkove Humence 90, 908 77 Bílkove Humence, SK;
(580) 3.5.2017

(111) 236301
(210) 5167-2013
(732) ISTERMEAT a.s., Povodská 14, 929 01 Dunajská Streda, SK;
(770) Poľnohospodárske družstvo vo Veľkom Blahove, 930 01 Veľké Blahovo, SK;
(580) 15.5.2017

(111) 236493
(210) 5363-2013
(732) ATA BAUSYSTEM s.r.o., Hlavná 192/12, 929 01 Veľké Dvorníky, SK;
(770) ATA Bau s.r.o., Čenkovce 363, 930 39 Čenkovce, SK;
(580) 15.5.2017

(111) 236723
(210) 1376-2013
(732) KOI CARP SLOVAKIA s.r.o., Kudláková 1848/7, 841 01 Bratislava, SK;
(770) COFFEE WORLD s. r. o., Kudláková 1848, 841 01 Bratislava, SK;
(580) 2.5.2017

(111) 236964

(210) 1398-2013
(732) Daniel Martin, a.s., Framborská 252/19, 010 01 Žilina, SK;
(770) AQUARIUM BAR, s.r.o., Vojtecha Tvrdého 793/21, 010 01 Žilina, SK;
(580) 10.5.2017

(111) 237609

(210) 2289-2013
(732) ISO Authority, s.r.o., Baštová 2336/26, 060 01 Kežmarok, SK;
(770) EuroISO, s.r.o., Dunajská 8, 811 08 Bratislava, SK;
(580) 2.5.2017

(111) 238239

(210) 710-2014
(732) LUBIA s.r.o., Vinohradnícka ul. 3, 821 06 Bratislava, SK;
(770) TATRAGOLF RESORT, s.r.o., Kopčianska 82/E, 851 01 Bratislava, SK;
(580) 4.5.2017

(111) 240445

(210) 2248-2014
(732) B&D AGENCY, Hrachová 16697/14G, 821 05 Bratislava, SK;
(770) B & D, s.r.o., Hrachová 14G, 821 05 Bratislava, SK;
(580) 12.5.2017

(111) 240882

(210) 124-2015
(732) Benjamin Button s.r.o., Pionierska 15, 831 02 Bratislava - Nové Mesto, SK;
(770) Orfi s.r.o., Valachovej 1819/1, 841 01 Bratislava, SK;
(580) 11.5.2017

(111) 241509

(210) 367-2015
(732) B&D AGENCY, Hrachová 16697/14G, 821 05 Bratislava, SK;
(770) B & D, s.r.o., Hrachová 14G, 821 05 Bratislava, SK;
(580) 12.5.2017

(111) 241510

(210) 368-2015
(732) B&D AGENCY, Hrachová 16697/14G, 821 05 Bratislava, SK;
(770) B & D, s.r.o., Hrachová 14G, 821 05 Bratislava, SK;
(580) 12.5.2017

(111) 241717

(210) 1341-2015
(732) FiZZ - MI, s.r.o., Špitálska 16, 811 08 Bratislava, SK;
(770) SK Tabák s.r.o., Športová 20, 900 24 Veľký Biel, SK;
(580) 5.5.2017

(111) 241731

(210) 1436-2015
(732) Čambal Marián, Pri štadióne 15, 900 21 Svätý Jur, SK;
(770) Činkáreň, s.r.o., Šachorová 34, 831 07 Bratislava, SK;
(580) 13.4.2017

(111) 241767

(210) 1783-2015
(732) B&D AGENCY, Hrachová 16697/14G, 821 05 Bratislava, SK;
(770) B & D, s.r.o., Hrachová 14G, 821 05 Bratislava, SK;
(580) 12.5.2017

(111) 242074

(210) 1345-2015
(732) Nedaleko Gastro Group s.r.o., Družstevní 731/13, 664 41 Troubsko, CZ;
(770) Nedaleko Gastro Group s.r.o., Pekařská 398/4, 602 00 Brno, CZ;
(580) 20.4.2017

(111) 243493

(210) 741-2016
(732) B&D AGENCY, Hrachová 16697/14G, 821 05 Bratislava, SK;
(770) B & D, s.r.o., Hrachová 14G, 821 05 Bratislava, SK;
(580) 12.5.2017

Zmeny v údajoch o majiteľoch/prihlasovateľoch**(111) 114091**

(210) 9067

(732) Jan Becher - Karlovarská Becherovka, a.s., T. G. Masaryka 282/57, 360 01 Karlovy Vary, CZ;

(580) 12.5.2017

(111) 152819

(210) 8498

(732) AB Cosmetics, s.r.o., Tamaškovičova 17, 917 01 Trnava, SK;

(580) 16.5.2017

(111) 157648

(210) 40200

(732) BOCHEMIE a.s., Lidická 326, Nový Bohumín, 735 81 Bohumín, CZ;

(580) 21.4.2017

(111) 157688

(210) 39904

(732) DBA Lux 1 S.A., 560A, rue de Neudorf, L-2220 Luxembourg, LU;

(580) 12.5.2017

(111) 161731

(210) 44621

(732) MITSUBISHI RAYON CO., LTD., 1-1, Marunouchi 1-Chome, Chiyoda-ku, Tokyo, JP;

(580) 10.5.2017

(111) 161732

(210) 44622

(732) MITSUBISHI RAYON CO., LTD., 1-1, Marunouchi 1-Chome, Chiyoda-ku, Tokyo, JP;

(580) 10.5.2017

(111) 163569

(210) 50304

(732) Rybářské sdružení České republiky, Lidická tř. 2156/108a, 370 01 České Budějovice, CZ;

(580) 9.5.2017

(111) 163750

(210) 50276

(732) Zoetis Services LLC, 10 Sylvan Way, Parsippany, NJ 07054, US;

(580) 18.4.2017

(111) 166586

(210) 54521

(732) Zoetis Services LLC, 10 Sylvan Way, Parsippany, NJ 07054, US;

(580) 18.4.2017

(111) 169644

(210) 56159

(732) CERVECERIA DEL PACIFICO, S. de R.L. de C.V., Calzada Gabriel Leyva y Melchor, Ocampo, 82000 Mazatlan, MX;

(580) 11.5.2017

(111) 171110

(210) 61326

(732) BSN medical GmbH, Quickbornstrasse 24, 20253 Hamburg, DE;

(580) 10.5.2017

(111) 173073

(210) 72402

(732) Univerzita Karlova, Ovočný trh 560/5, 116 3 6 Praha 1 - Staré Město, CZ;

(580) 26.4.2017

(111) 175889

(210) 1761-93

(732) Zoetis Services LLC, 10 Sylvan Way, Parsippany, NJ 07054, US;

(580) 18.4.2017

(111) 175890

(210) 1765-93

(732) Zoetis Services LLC, 10 Sylvan Way, Parsippany, NJ 07054, US;

(580) 19.4.2017

(111) 176404

(210) 1753-93

(732) Zoetis Services LLC, 10 Sylvan Way, Parsippany, NJ 07054, US;

(580) 18.4.2017

(111) 176517

(210) 67018

(732) BOCHEMIE a.s., Lidická 326, Nový Bohumín, 735 81 Bohumín, CZ;

(580) 12.4.2017

(111) 178242

(210) 262-94

(732) Zoetis Services LLC, 10 Sylvan Way, Parsippany, NJ 07054, US;

(580) 19.4.2017

(111) 178628

(210) 742-97

(732) Heineken Slovensko, a.s., Novozámocká 2, 947 01 Hurbanovo, SK;

(580) 15.5.2017

(111) 178749
(210) 64072
(732) CERVECERIA DEL PACIFICO, S. de R.L. de C.V., Calzada Gabriel Leyva and Melchor Ocampo, 82000 Mazatlán, Sinaloa, MX;
(580) 11.5.2017

(111) 180782
(210) 582-97
(732) Pollák Arpád, Šulekova 10132/8, 940 01 Nové Zámky, SK;
(580) 28.4.2017

(111) 182813
(210) 191-95
(732) Zoetis Services LLC, 10 Sylvan Way, Parsippany, NJ 07054, US;
(580) 19.4.2017

(111) 184733
(210) 1189-96
(732) BOCHEMIE a.s., Lidická 326, Nový Bohumín, 735 81 Bohumín, CZ;
(580) 20.4.2017

(111) 184796
(210) 1927-96
(732) MICRONIX spol. s r.o., Jegorovova 14036/37, 974 01 Banská Bystrica, SK;
(580) 10.5.2017

(111) 184924
(210) 2973-95
(732) BOHEMIA BIKE a.s., Na Pankráci 1724/129, Nusle, 140 00 Praha 4, CZ;
(580) 10.5.2017

(111) 185006
(210) 1082-96
(732) BOCHEMIE a.s., Lidická 326, Nový Bohumín, 735 81 Bohumín, CZ;
(580) 21.4.2017

(111) 185007
(210) 1083-96
(732) BOCHEMIE a.s., Lidická 326, Nový Bohumín, 735 81 Bohumín, CZ;
(580) 21.4.2017

(111) 186319
(210) 2009-96
(732) BOCHEMIE a.s., Lidická 326, Nový Bohumín, 735 81 Bohumín, CZ;
(580) 20.4.2017

(111) 186354
(210) 3088-96
(732) LAMA Plus Slovakia, s.r.o., Turzovka 554, 023 54 Turzovka, SK;
(580) 10.5.2017

(111) 186355
(210) 3089-96
(732) LAMA Plus Slovakia, s.r.o., Turzovka 554, 023 54 Turzovka, SK;
(580) 10.5.2017

(111) 186720
(210) 85-97
(732) Hanácká kyselka a.s., Horní Moštěnice č. p. 547, 751 17 Horní Moštěnice, CZ;
(580) 28.4.2017

(111) 186754
(210) 399-97
(732) SMITHERS-OASIS COMPANY, 295 South Water Street, Suite 201, Kent, Ohio 44240, US;
(580) 12.5.2017

(111) 187179
(210) 1317-97
(732) Zoetis Services LLC, 10 Sylvan Way, Parsippany, NJ 07054, US;
(580) 19.4.2017

(111) 187182
(210) 1320-97
(732) Zoetis Services LLC, 10 Sylvan Way, Parsippany, NJ 07054, US;
(580) 19.4.2017

(111) 187203
(210) 1652-97
(732) Pirelli Tyre S.p.A., Viale Piero e Alberto Pirelli, 25, 20126 Milano, IT;
(580) 3.5.2017

(111) 187509
(210) 1799-97
(732) TONDACH SLOVENSKO, s.r.o., Železničná 53, 900 31 Stupava, SK;
(580) 3.5.2017

(111) 187777
(210) 400-97
(732) SMITHERS-OASIS COMPANY, 295 South Water Street, Suite 201, Kent, Ohio 44240, US;
(580) 12.5.2017

(111) 187939
(210) 2100-97
(732) Advance Magazine Publishers Inc., One World Trade Center, New York NY 10007, US;
(580) 19.4.2017

(111) 188229
(210) 2445-96
(732) Lekos, s. r. o. Trebišov, Kollárova 455, 078 01 Sečovce, SK;
(580) 26.4.2017

(111) 189222
(210) 2198-97
(732) IN SALAH GAS LIMITED, 13 Castle Street, St. Helier, Jersey, Channel Islands, JE4 5UT, GB;
(580) 28.4.2017

(111) 190987
(210) 2122-97
(732) MODERNA, s.r.o., Diaľničná cesta 19, 903 01 Senec, SK;
(580) 28.4.2017

(111) 191583
(210) 1848-98
(732) Zoetis Services LLC, 10 Sylvan Way, Parsippany, NJ 07054, US;
(580) 19.4.2017

(111) 192771
(210) 3180-97
(732) ZERTUS Marken GmbH, Astraturm-Zirkusweg 2, 20359 Hamburg, DE;
(580) 9.5.2017

(111) 193293
(210) 1300-97
(732) Bayerische Motoren Werke AG, Petuelring 130, 80809 München, DE;
(580) 3.5.2017

(111) 193670
(210) 693-97
(732) VITAR, s.r.o., třída Tomáše Bati 385, Louky, 763 02 Zlín, CZ;
(580) 2.5.2017

(111) 195410
(210) 2899-99
(732) Zoetis Services LLC, 10 Sylvan Way, Parsippany, NJ 07054, US;
(580) 19.4.2017

(111) 196038
(210) 500-2000
(732) BOCHEMIE a.s., Lidická 326, Nový Bohumín, 735 81 Bohumín, CZ;
(580) 20.4.2017

(111) 196915
(210) 1376-97
(732) AMF Bowling Worldwide, Inc., 7313 Bell Creek Road, Mechanicsville, Virginia 23111, US;
(580) 9.5.2017

(111) 197432
(210) 2417-2000
(732) Zoetis Services LLC, 10 Sylvan Way, Parsippany, NJ 07054, US;
(580) 19.4.2017

(111) 197936
(210) 2581-2000
(732) BOCHEMIE a.s., Lidická 326, Nový Bohumín, 735 81 Bohumín, CZ;
(580) 21.4.2017

(111) 199850
(210) 936-2001
(732) Zoetis Services LLC, 10 Sylvan Way, Parsippany, NJ 07054, US;
(580) 19.4.2017

(111) 200184
(210) 1191-2001
(732) Zoetis Services LLC, 10 Sylvan Way, Parsippany, NJ 07054, US;
(580) 19.4.2017

(111) 203234
(210) 125-2002
(732) Manhattan Development SK s.r.o., Saratovská 13, 841 02 Bratislava, SK;
(580) 21.4.2017

(111) 209438
(210) 599-2004
(732) KORN FERRY HAY GROUP, INC., 1900 Avenue of the Stars, Suite 2600, Los Angeles, California 90067, US;
(580) 12.5.2017

(111) 210101
(210) 260-2004
(732) Zoetis Services LLC, 10 Sylvan Way, Parsippany, NJ 07054, US;
(580) 19.4.2017

(111) 210944
(210) 2472-2003
(732) ENERGETIKA TŘINEC, a.s., Průmyslová 1024, Staré Město, 739 61 Třinec, CZ;
(580) 2.5.2017

(111) 211159
(210) 2470-2003
(732) ENERGETIKA TRINEC, a.s., Průmyslová 1024,
Staré Město, 739 61 Třinec, CZ;
(580) 2.5.2017

(111) 211478
(210) 2497-2004
(732) Zoetis Services LLC, 10 Sylvan Way, Parsippa-
ny, NJ 07054, US;
(580) 19.4.2017

(111) 213358
(210) 6186-2005
(732) TONDACH SLOVENSKO, s.r.o., Železničná
53, 900 31 Stupava, SK;
(580) 4.5.2017

(111) 217652
(210) 5624-2006
(732) OLBAK a.s., Pekařská 1/598, 155 00 Praha, CZ;
(580) 15.5.2017

(111) 218109
(210) 1146-2006
(732) BARZZUZ s.r.o., Bakossova 6, 974 01 Ba nská
Bystrica, SK;
(580) 10.5.2017

(111) 219009
(210) 54-2007
(732) PIERCE CONTROL AUTOMATION - SK, spol.
s r. o., Ruppeldtova 9, 036 01 Martin, SK;
(580) 20.4.2017

(111) 219010
(210) 55-2007
(732) PIERCE CONTROL AUTOMATION - SK, spol.
s r. o., Ruppeldtova 9, 036 01 Martin, SK;
(580) 20.4.2017

(111) 219011
(210) 56-2007
(732) PIERCE CONTROL AUTOMATION - SK, spol.
s r. o., Ruppeldtova 9, 036 01 Martin, SK;
(580) 20.4.2017

(111) 219563
(210) 6222-2006
(732) LAGARDERE ACTIVE BROADCAST Soci t 
Anonyme Mon gasque, 1 rue du Tenao Roc Fleu-
ri, 98000 Monaco, MC;
(580) 19.4.2017

(111) 219636
(210) 5092-2007
(732) ABB s.r.o., Vyskočilova 1561/4a, Michle, 140 00
Praha 4, CZ;
(580) 15.5.2017

(111) 219888
(210) 5265-2007
(732) BOCHEMIE a.s., Lidická 326, Nový Bohumín,
735 81 Bohumín, CZ;
(580) 21.4.2017

(111) 219978
(210) 671-2007
(732) RAVE spol. s r.o., Topľanská 25, 093 01 Vranov
nad Topľou, SK;
(580) 2.5.2017

(111) 220178
(210) 376-2007
(732) Kubik Peter, Ing., ARMPEK, Brezová 1358/8,
059 52 Veľká Lomnica, SK;
(580) 28.4.2017

(111) 220351
(210) 777-2007
(732) Merida Slovakia s.r.o., Stavebná 36, 974 01 Ban-
ská Bystrica, SK;
(580) 9.5.2017

(111) 220434
(210) 5177-2007
(732) Németh Klaudius, KONZUM, Hlavná ulica 30/61,
935 63 Čata, SK;
(580) 28.4.2017

(111) 220475
(210) 5546-2007
(732) TITAN spol. s r.o., Koněvova 2660/141, Žižkov,
130 00 Praha 3, CZ;
(580) 28.4.2017

(111) 220476
(210) 5547-2007
(732) TITAN spol. s r.o., Koněvova 2660/141, Žižkov,
130 00 Praha 3, CZ;
(580) 28.4.2017

(111) 220544
(210) 1149-2007
(732) Legal Partners Slovakia, advokátska kancelária,
s.r.o., Námestie 1. mája 3, 811 06 Bratislava, SK;
(580) 28.4.2017

(111) 220614
(210) 5762-2007
(732) HUMAN CAPITAL s.r.o., Na Vřšku 8, 811 01
Bratislava, SK;
(580) 25.4.2017

(111) 220615
(210) 5763-2007
(732) HUMAN CAPITAL s.r.o., Na Vřšku 8, 811 01
Bratislava, SK;
(580) 25.4.2017

(111) 220780
(210) 6045-2006
(732) OLBAK a.s., Pekařská 1/598, 155 00 Praha, CZ;
(580) 15.5.2017

(111) 220812
(210) 51-2007
(732) PIERCE CONTROL AUTOMATION - SK, spol.
s r. o., Ruppeldtova 9, 036 01 Martin, SK;
(580) 20.4.2017

(111) 220813
(210) 57-2007
(732) PIERCE CONTROL AUTOMATION - SK, spol.
s r. o., Ruppeldtova 9, 036 01 Martin, SK;
(580) 20.4.2017

(111) 220950
(210) 76-2007
(732) Hanácká kyselka a.s., Horní Moštěnice č. p. 547,
751 17 Horní Moštěnice, CZ;
(580) 28.4.2017

(111) 221197
(210) 5749-2007
(732) ALPARGATAS S.A., Avenida Doutor Cardoso
de Melo, No. 1336, Vila Olímpia, 04548-004 Sao
Paulo, BR;
(580) 28.4.2017

(111) 221354
(210) 1140-2007
(732) Amec Foster Wheeler Nuclear Slovakia s.r.o.,
Piest'anská 3, 917 01 Trnava, SK;
(580) 15.5.2017

(111) 221956
(210) 6140-2007
(732) EGIS Gyógyszergyár Zrt., 30-38 Keresztúri út.,
H-1106 Budapest, HU;
(580) 12.5.2017

(111) 222055
(210) 1717-2007
(732) Solvent ČR s.r.o., Poděbradská 1162, 250 92
Šestajovice, CZ;
(580) 3.5.2017

(111) 223219
(210) 820-2008
(732) OLBAK a.s., Pekařská 1/598, 155 00 Praha, CZ;
(580) 15.5.2017

(111) 223242
(210) 722-2007
(732) Solvent ČR s.r.o., Poděbradská 1162, 250 92
Šestajovice, CZ;
(580) 4.5.2017

(111) 223243
(210) 723-2007
(732) Solvent ČR s.r.o., Poděbradská 1162, 250 92
Šestajovice, CZ;
(580) 4.5.2017

(111) 223525
(210) 821-2008
(732) OLBAK a.s., Pekařská 1/598, 155 00 Praha, CZ;
(580) 15.5.2017

(111) 223813
(210) 865-2008
(732) OLBAK a.s., Pekařská 1/598, 155 00 Praha, CZ;
(580) 15.5.2017

(111) 225213
(210) 6236-2008
(732) BOCHEMIE a.s., Lidická 326, Nový Bohumín,
735 81 Bohumín, CZ;
(580) 20.4.2017

(111) 226153
(210) 5133-2009
(732) TONDACH SLOVENSKO, s.r.o., Železničná 53,
900 31 Stupava, SK;
(580) 3.5.2017

(111) 226279
(210) 420-2009
(732) BOCHEMIE a.s., Lidická 326, Nový Bohumín,
735 81 Bohumín, CZ;
(580) 21.4.2017

(111) 227277
(210) 1349-2009
(732) UNIQA Group Service Center Slovakia, spol.
s r. o., Palárikova 3, 949 01 Nitra, SK;
(580) 4.5.2017

(111) 231626
(210) 1397-2011
(732) TONDACH SLOVENSKO, s.r.o., Železničná 53,
900 31 Stupava, SK;
(580) 3.5.2017

(111) 233254
(210) 5106-2012
(732) TONDACH SLOVENSKO, s.r.o., Železničná 53,
900 31 Stupava, SK;
(580) 3.5.2017

(111) 233343
(210) 741-2012
(732) CUBE solutions, a.s., Werferova 1, 040 01 Koši-
ce, SK;
(580) 9.5.2017

(111) 233785

(210) 1001-2012

(732) ENUPRO s.r.o., Nádražní 545, 783 91 Uničov, CZ; KRÁLOVSKÁ OBCHODNÍ s.r.o., Králová 83, 783 91 Medlov, CZ; MIX MAX - ENERGETIKA, s.r.o., Slevačská 245/11, Židenice, 615 00 Brno, CZ;

(580) 10.5.2017

(111) 235043

(210) 1358-2012

(732) SLOVAK INVESTMENT GROUP s. r. o., Saratovská 13, 841 02 Bratislava, SK;

(580) 21.4.2017

(111) 235045

(210) 1360-2012

(732) Manhattan Development SK s.r.o., Saratovská 13, 841 02 Bratislava, SK;

(580) 21.4.2017

(111) 236614

(210) 5468-2013

(732) TONDACH SLOVENSKO, s.r.o., Železničná 53, 900 31 Stupava, SK;

(580) 3.5.2017

(111) 237330

(210) 2300-2013

(732) KOI CARP SLOVAKIA s.r.o., Kudláková 1848/7, 841 01 Bratislava, SK;

(580) 4.5.2017

(111) 240321

(210) 1849-2014

(732) Ďurovová Henrieta, Malíkova 4, 949 01 Nitra, SK;

(580) 15.5.2017

(111) 240561

(210) 5119-2015

(732) TONDACH SLOVENSKO, s.r.o., Železničná 53, 900 31 Stupava, SK;

(580) 3.5.2017

(111) 240562

(210) 5120-2015

(732) TONDACH SLOVENSKO, s.r.o., Železničná 53, 900 31 Stupava, SK;

(580) 3.5.2017

(111) 240998

(210) 583-2015

(732) infopoint, s.r.o., Stará Gala 124, 930 34 H olice, SK;

(580) 21.4.2017

(111) 241079

(210) 5083-2015

(732) Univerzita Karlova, Ovočný trh 560/5, 116 3 6 Praha 1 - Staré Město, CZ;

(580) 26.4.2017

(111) 242212

(210) 5518-2015

(732) TONDACH SLOVENSKO, s.r.o., Železničná 53, 900 31 Stupava, SK;

(580) 3.5.2017

(111) 243806

(210) 2355-2015

(732) EMPRESA MEDIA Slovakia, s.r.o., Panónska cesta 7, 851 04 Bratislava 5, SK;

(580) 5.5.2017

(111) 243807

(210) 2356-2015

(732) EMPRESA MEDIA Slovakia, s.r.o., Panónska cesta 7, 851 04 Bratislava 5, SK;

(580) 5.5.2017

(111) 243808

(210) 2357-2015

(732) EMPRESA MEDIA Slovakia, s.r.o., Panónska cesta 7, 851 04 Bratislava 5, SK;

(580) 5.5.2017

(111) 243877

(210) 910-2016

(732) KOI CARP SLOVAKIA s.r.o., Kudláková 1848/7, 841 01 Bratislava, SK;

(580) 4.5.2017

(111) 244230

(210) 1486-2016

(732) GHC GENETICS SK, s.r.o., Ilkovičova 8, 841 04 Bratislava, SK;

(580) 26.4.2017

Licenčné zmluvy registrované

(111) 194104

(210) 3808-97
 (732) Kokolusová Anna, RNDr., Valtická 17, 628 00 Brno, CZ;
 (791) FAnn-parfumérie, s.r.o., Sládkovičova 43, 974 05 Banská Bystrica, SK;
 (793) Typ licencie: výlučná
 Dátum uzavretia licenčnej zmluvy: 2.11.2016
 (580) 21.4.2017

(111) 220507

(210) 2246-2006
 (732) Kokolusová Anna, RNDr., Valtická 17, 628 00 Brno, CZ;
 (791) FAnn-parfumérie, s.r.o., Sládkovičova 43, 974 05 Banská Bystrica, SK;
 (793) Typ licencie: výlučná
 Dátum uzavretia licenčnej zmluvy: 2.11.2016
 (580) 21.4.2017

(111) 219704

(210) 2247-2006
 (732) Kokolusová Anna, RNDr., Valtická 17, 628 00 Brno, CZ;
 (791) FAnn-parfumérie, s.r.o., Sládkovičova 43, 974 05 Banská Bystrica, SK;
 (793) Typ licencie: výlučná
 Dátum uzavretia licenčnej zmluvy: 2.11.2016
 (580) 21.4.2017

Ukončenie platnosti licenčných zmlúv

(111) 173327

(210) 1374-94
 (732) Technopol International, a. s., Kutlíkova 17, 852 50 Bratislava, SK;
 (791) TECHNOPOL CONSULTING s.r.o., Lehnice - Sása 656, 930 37 Lehnice, SK;
 (793) Typ licencie: nevýlučná
 Dátum ukončenia platnosti licenčnej zmluvy: 31.12.2016
 (580) 3.5.2017

(111) 176929

(210) 2233-94
 (732) Technopol International, a. s., Kutlíkova 17, 852 50 Bratislava, SK;
 (791) TECHNOPOL CONSULTING s.r.o., Lehnice - Sása 656, 930 37 Lehnice, SK;
 (793) Typ licencie: nevýlučná
 Dátum ukončenia platnosti licenčnej zmluvy: 31.12.2016
 (580) 3.5.2017

(111) 176917

(210) 2224-94
 (732) Technopol International, a. s., Kutlíkova 17, 852 50 Bratislava, SK;
 (791) TECHNOPOL CONSULTING s.r.o., Lehnice - Sása 656, 930 37 Lehnice, SK;
 (793) Typ licencie: nevýlučná
 Dátum ukončenia platnosti licenčnej zmluvy: 31.12.2016
 (580) 3.5.2017

(111) 176930

(210) 2093-94
 (732) Technopol International, a. s., Kutlíkova 17, 852 50 Bratislava, SK;
 (791) TECHNOPOL CONSULTING s.r.o., Lehnice - Sása 656, 930 37 Lehnice, SK;
 (793) Typ licencie: nevýlučná
 Dátum ukončenia platnosti licenčnej zmluvy: 31.12.2016
 (580) 3.5.2017

(111) 176931

(210) 2282-94
 (732) Technopol International, a. s., Kutlíkova 17, 852 50 Bratislava, SK;
 (791) TECHNOPOL CONSULTING s.r.o., Lehnice - Sása 656, 930 37 Lehnice, SK;
 (793) Typ licencie: nevýlučná
 Dátum ukončenia platnosti licenčnej zmluvy: 31.12.2016
 (580) 3.5.2017

Zmeny dispozičných práv na ochranné známky (zálohy)**(111) 221356**

(210) 1198-2007

(732) VÍNO MATYŠÁK, s. r. o., Holubyho 85, 902 01

Pezinok, SK;

Záložný veriteľ:

Tatra banka, a.s., Hodžovo námestie 3, 811 06

Bratislava 1, SK;

Dátum zriadenia záložného práva: 22.12.2016

(580) 15.5.2017

(111) 221782

(210) 1575-2007

(732) VÍNO MATYŠÁK, s. r. o., Holubyho 85, 902 01

Pezinok, SK;

Záložný veriteľ:

Tatra banka, a.s., Hodžovo námestie 3, 811 06

Bratislava 1, SK;

Dátum zriadenia záložného práva: 22.12.2016

(580) 15.5.2017

Zaniknuté ochranné známky

(111)	(141)	(111)	(141)	(111)	(141)	(111)	(141)
91035	04.09.2016	185202	10.09.2016	188219	28.08.2016	217542	07.08.2016
91114	05.09.2016	185203	10.09.2016	188220	28.08.2016	217543	07.08.2016
91731	11.09.2016	185204	10.09.2016	188221	28.08.2016	217545	07.08.2016
100591	10.09.2016	185211	18.09.2016	188222	02.09.2016	217546	07.08.2016
152781	18.09.2016	185212	18.09.2016	188227	11.09.2016	217548	09.08.2016
157068	19.09.2016	185221	23.09.2016	188228	12.09.2016	217550	11.08.2016
157119	26.09.2016	185225	23.09.2016	188718	27.09.2016	217551	11.08.2016
157258	26.09.2016	185228	24.09.2016	189215	19.09.2016	217553	18.08.2016
157314	19.09.2016	185316	22.08.2016	189281	12.09.2016	217554	25.08.2016
157624	05.09.2016	185552	02.09.2016	191770	04.09.2016	217592	01.08.2016
157636	05.09.2016	185553	02.09.2016	193269	10.09.2016	217594	03.08.2016
158068	19.09.2016	185561	05.09.2016	193828	03.09.2016	217597	07.08.2016
163139	16.09.2016	185562	05.09.2016	193829	03.09.2016	217598	09.08.2016
163475	02.09.2016	185563	05.09.2016	193955	03.09.2016	217600	10.08.2016
163477	29.09.2016	185576	26.09.2016	198387	27.08.2016	217601	10.08.2016
166592	22.09.2016	185583	27.09.2016	200415	06.09.2016	217608	25.08.2016
178432	19.09.2016	185584	30.09.2016	216161	18.01.2016	217611	25.08.2016
181462	19.09.2016	185969	26.08.2016	216264	04.08.2016	217612	25.08.2016
183564	20.09.2016	185970	27.08.2016	216633	17.08.2016	217613	25.08.2016
184733	03.05.2016	185975	10.09.2016	216647	25.08.2016	217614	25.08.2016
184851	05.09.2016	185977	10.09.2016	216812	16.05.2016	217615	25.08.2016
184852	05.09.2016	185987	12.09.2016	217062	18.08.2016	217616	25.08.2016
184853	06.09.2016	185989	12.09.2016	217070	09.08.2016	217617	25.08.2016
185007	26.04.2016	185991	13.09.2016	217133	28.08.2016	217618	30.08.2016
185138	22.08.2016	185994	25.09.2016	217134	31.08.2016	217714	01.08.2016
185157	28.08.2016	185995	25.09.2016	217135	01.09.2016	217715	01.08.2016
185158	30.08.2016	186327	25.09.2016	217138	04.09.2016	217721	24.08.2016
185159	30.08.2016	186328	25.09.2016	217382	28.08.2016	217722	25.08.2016
185160	30.08.2016	186329	27.09.2016	217383	28.08.2016	217723	28.08.2016
185161	30.08.2016	186330	27.09.2016	217519	01.08.2016	217724	28.08.2016
185169	02.09.2016	186667	19.09.2016	217520	01.08.2016	217779	18.08.2016
185172	02.09.2016	186972	16.09.2016	217524	01.08.2016	217783	31.08.2016
185174	03.09.2016	186973	16.09.2016	217525	02.08.2016	217784	31.08.2016
185175	03.09.2016	186974	16.09.2016	217526	02.08.2016	217785	01.09.2016
185187	06.09.2016	186975	16.09.2016	217527	02.08.2016	217786	04.09.2016
185188	06.09.2016	186977	17.09.2016	217531	04.08.2016	217859	02.08.2016
185189	06.09.2016	186978	23.09.2016	217532	04.08.2016	217860	02.08.2016
185194	06.09.2016	186984	30.09.2016	217533	04.08.2016	217861	02.08.2016
185195	09.09.2016	187289	10.06.2016	217534	04.08.2016	217862	02.08.2016
185197	09.09.2016	187300	27.08.2016	217535	04.08.2016	217863	02.08.2016
185198	09.09.2016	187301	30.08.2016	217536	04.08.2016	217865	08.08.2016
185200	10.09.2016	187305	16.09.2016	217540	04.08.2016	217866	08.08.2016

(111)	(141)	(111)	(141)	(111)	(141)	(111)	(141)
217867	08.08.2016	217996	14.08.2016	218152	17.08.2016	218812	14.08.2016
217868	08.08.2016	217997	14.08.2016	218153	17.08.2016	218813	18.08.2016
217869	08.08.2016	217998	14.08.2016	218154	18.08.2016	218814	21.08.2016
217872	09.08.2016	217999	16.08.2016	218156	18.08.2016	218929	14.08.2016
217875	11.08.2016	218000	16.08.2016	218157	21.08.2016	218930	14.08.2016
217876	14.08.2016	218001	17.08.2016	218158	21.08.2016	218931	17.08.2016
217878	14.08.2016	218002	17.08.2016	218159	21.08.2016	219079	14.08.2016
217880	14.08.2016	218003	17.08.2016	218162	22.08.2016	219080	14.08.2016
217881	14.08.2016	218004	17.08.2016	218163	24.08.2016	219081	21.08.2016
217882	14.08.2016	218005	17.08.2016	218164	25.08.2016	219082	21.08.2016
217883	14.08.2016	218006	17.08.2016	218367	01.08.2016	219083	24.08.2016
217884	14.08.2016	218007	18.08.2016	218369	01.08.2016	219256	11.08.2016
217886	14.08.2016	218008	18.08.2016	218370	01.08.2016	219400	14.08.2016
217887	14.08.2016	218010	18.08.2016	218371	02.08.2016	219413	30.08.2016
217889	17.08.2016	218011	18.08.2016	218372	03.08.2016	219698	18.08.2016
217890	17.08.2016	218012	18.08.2016	218373	04.08.2016	219699	28.08.2016
217891	17.08.2016	218013	25.08.2016	218374	04.08.2016	219805	11.08.2016
217892	17.08.2016	218014	25.08.2016	218376	14.08.2016	220022	28.08.2016
217893	17.08.2016	218016	30.08.2016	218383	21.08.2016	220160	30.08.2016
217894	17.08.2016	218017	31.08.2016	218384	22.08.2016	220331	30.08.2016
217895	17.08.2016	218020	04.09.2016	218543	03.08.2016	220332	30.08.2016
217896	17.08.2016	218021	04.09.2016	218544	03.08.2016	220511	11.08.2016
217897	21.08.2016	218022	04.09.2016	218546	17.08.2016	221298	24.08.2016
217904	28.08.2016	218023	04.09.2016	218669	02.08.2016	221515	04.09.2016
217905	28.08.2016	218040	17.08.2016	218670	02.08.2016	221627	04.09.2016
217906	28.08.2016	218043	17.08.2016	218671	07.08.2016	221753	11.08.2016
217989	10.08.2016	218056	30.08.2016	218672	11.08.2016	222268	31.08.2016
217990	11.08.2016	218144	04.08.2016	218673	21.08.2016	222304	11.08.2016
217991	11.08.2016	218145	07.08.2016	218674	21.08.2016	222783	16.08.2016
217992	11.08.2016	218146	07.08.2016	218675	21.08.2016	226711	11.08.2016
217993	14.08.2016	218148	16.08.2016	218676	21.08.2016	226717	18.08.2016
217995	14.08.2016	218151	17.08.2016	218679	30.08.2016	227869	04.08.2016

Medzinárodne zapísané ochranné známky

(210) 560-2016
 (220) 14.3.2016
 (800) 1 341 621, 20.7.2016

(111) 244967
 (210) 5567-2015
 (220) 21.10.2015
 (800) 1 310 817, 11.2.2016

(111) 229791
 (210) 1369-2010
 (220) 11.8.2010
 (800) 1 314 872, 30.3.2016

(111) 244968
 (210) 1061-2016
 (220) 13.5.2016
 (800) 1 339 343, 13.5.2016

(111) 244966
 (210) 2656-2015
 (220) 9.2.2016
 (800) 1 339 312, 8.8.2016

Zamietnuté prihlášky ochranných známk

(210)

623-2014

Zmeny v zozname tovarov a služieb

(111) 192947

(210) 2059-98

7 (511) 8, 9, 16, 18, 20, 21, 24, 25, 27, 28, 35

(511) 8 - Ručné nástroje a náradie, nožiarsky tovar, príbor, pobočné zbrane (sečné a bodné), holiace strojčeky a britvy.

9 - Okuliare, okuliarové rámy, puzdrá na okuliare, okuliarové obrúčky, retiazky na okuliare, šnúrky na okuliare.

16 - Visačky, katalógy, papiernický tovar, nákupné tašky, vzory na šitie a vzory na výrobu odevov, baliaci papier.

18 - Koža a imitácia kože, výrobky vyrobené z týchto materiálov nezahrnuté v iných triedach, koža zvierat, usne, kufre a cestovné tašky, dáždniky, slnečníky, vychádzkové palice, biče, postroje a sedlárske výrobky.

20 - Posteľové vybavenie s výnimkou kovového, lôžkoviny s výnimkou posteľnej bielizne, nábytok, rámy na obrazy, kazety na šperky s výnimkou kaziet z drahých kovov, sošky, prútený tovar, košíkársky tovar.

21 - Domáce a kuchynské náradie s výnimkou náradia z drahých kovov, keramika na použitie v domácnosti, výrobky zo skla, porcelán, hrnčiarsky tovar, rozprašovače na voňavky, vázy s výnimkou váz z drahých kovov.

24 - Textilie a textilné výrobky nezahrnuté v iných triedach, posteľné prikrývky, obrusy s výnimkou papierových.

25 - Odevy, obuv, pokrývky hlavy.

27 - Koberce, koberčeky, rohožky a rohože, linoleum, podlahové krytiny, tapety s výnimkou textilných.

28 - Hry, hračky, gymnastické a športové náradie nezahrnuté v ostatných triedach, ozdoby na vianočné stromčeky okrem cukrovínok a osvetlenia.

35 - Sprostredkovanie obchodu s nasledujúcimi tovarmi: ručné nástroje a náradie, nožiarsky tovar vrátane nožov, vidličiek, lyžíc, pobočné zbrane (sečné a bodné), holiace strojčeky a britvy vrátane holiacich čepelí a obalov na holiace strojčeky a britvy, kliešte na nechty, pinzety, elektrické, fotografické, optické zariadenia a vybavenia vrátane hodín, zariadenia na nahrávanie, prenos a reprodukciu zvuku alebo obrazov vrátane kaziet, videoprehrávačov a CD-prehrávačov, magnetické nosiče dát, nahrávacie disky, počítačový hardvér a softvér, ochranné prilby, drahé kovy, zliatiny drahých kovov, výrobky z drahých kovov alebo

pokovované výrobky, stuhy do vlasov, popolníky, klobúkové ozdoby zahrnuté v tejto triede, puzdrá na cigarety, papier, lepenka, kartón a výrobky vyrobené z týchto materiálov vrátane obrúskov z papiera alebo kartónu, hracích kariet, tlačiarenské predmety vrátane plagátov, papierových podložiek, denníkov, pohľadníc, kníh, kalendárov, príručiek, časopisov a bulletinov, papiernický tovar vrátane pier, ceruziek, držačkov na perá a ceruzky, peračníkov, koža a imitácia kože, výrobky vyrobené z týchto materiálov, kufre a cestovné tašky, príručné tašky, aktovky, kufriky, plážové tašky, plecniaky, školské tašky, kabelky, peňaženky, mešteký na peniaze, puzdrá na kreditné karty, puzdrá na šekové knižky, kľúčenký, dáždniky, slnečníky, vychádzkové palice, biče, postroje a sedlárske výrobky, nábytok, zrkadlá, rámy na obrazy, výrobky z dreva, korku, trstiny, prútie, rohov, kostí, slonoviny, veľrybej kosti, mušlí, jantáru, perlete, sépiolitu a z náhrad za tieto materiály alebo z plastov, domáce alebo kuchynské náradie a nádoby s výnimkou nádob z drahých kovov alebo pokovovaných vrátane hrnčekov, šálok, tanierov, mís, kefy, kefy na vlasy a hrebene, výrobky zo skla, porcelán a hrnčiarsky tovar, textilie a textilné výrobky vrátane utierok, posteľné prikrývky a obrusy vrátane stolovej bielizne, stolových obrúskov, odevy vrátane šiat, sukni, košiel, tričiek, vychádzkových košiel, košiel s golierom, nohavíc, krátkych nohavíc, teplákové súpravy vrátane spodkov a horných častí súprav, svetre, pulóvre, saká, kabáty, bielizeň, kúpacie plášte, plavky, pokrývky hlavy vrátane klobúkov, čiapok, šiltov a štítkov na čiapkach, obuv, koberce, koberčeky, rohožky, rohože, predložky, linoleum a iné materiály na pokrývanie podláh, tapety s výnimkou textilných, hry a hračky, gymnastické a športové náradie.

(580) 27.4.2017

(111) 219958

(210) 578-2007

9 (511) 19, 37, 40

(511) 19 - Betón, dielce, výrobky, prefabrikáty z betónu, cementové platne, dlaždice, stavebné nekovové obkladačky, dlážky s výnimkou kovových, kameň, kamenárske výrobky, lepenkové platne pre stavebníctvo, stavebná lepenka, stavebná malta, stavebné drevo, stavebný kameň, nekovové stavebné panely, tehly, prenosné stavby s výnimkou kovových.

37 - Interiérové a exteriérové maľovanie a natieranie, montovanie lešení, stavebníctvo (stavebná činnosť), murárstvo, utesňovanie stavieb, demolácia budov, izolovanie stavieb, vrtanie studní, pranie, chemické čistenie, prenájom stavebných strojov a zariadení.

40 - Spracovanie odpadu, likvidácia odpadu, recyklácia odpadu, spaľovanie odpadu, spracovanie dreva, stínanie, pílenie a kálanie dreva, pílenie, hobľovanie.

(580) 9.5.2017

Opravy mien

(111) 178621

(210) 1764-97

(732) SLOVENSKÉ ENERGETICKÉ STROJÁRNE a.s.,
Továrenská 210, 935 28 Tlmače, SK;
Vestník č. 8/1997 - str. 192
Vestník č. 2/1998 - str. 186
Vestník č. 5/2007 - str. 210

(111) 220370

(210) 873-2007

(732) Eisai R&D Management Co., Ltd., 6-10, Koishikawa 4-chome, Bunkyo-ku, Tokyo 112-8088, JP;
Vestník č. 10/2007 - str. 124
Vestník č. 3/2008 - str. 257

(111) 195774

(210) 754-2000

(732) Anton Toma TOMA, Veľké Uherce 630, 958 41 Veľké Uherce, SK;
Vestník č. 3/2001 - str. 183
Vestník č. 9/2001 - str. 216
Vestník č. 6/2010 - str. 198

(111) 221274

(210) 5978-2007

(732) SEAL IT Services, s.r.o., Topoľová 4, 811 04 Bratislava, SK;
Vestník č. 1/2008 - str. 229
Vestník č. 6/2008 - str. 230

ČASŤ

**OZNAČENIA PÔVODU VÝROBKOV
A ZEMEPISNÉ OZNAČENIA VÝROBKOV**

Zverejnené zemepisné označenia výrobkov

Číslo žiadosti: **1-2017**

Názov zemepisného označenia: **Liptovské droby**

Dátum podania žiadosti: 17.2.2017

Žiadateľ: Občianske združenie Liptovské droby, Námestie osloboditeľov 31, 031 01 Liptovský Mikuláš, SK;

Druh produktu: Iné výrobky živočíšneho pôvodu (vajcia, med, rôzne mliečne výrobky okrem masla, atď.)

Opis výrobku

Liptovské droby sú špecifickým druhom jaterníc vyrábaných starou remeselnou metódou. Špecifickosť výrobku predstavuje zemiaková náplň so škvarkami, korením a plnená do prírodných bravčových alebo hovädzích čriev. Liptovské droby sú netrvanlivý výrobok.

Výrobok má okrúhly prierez a tvar zakriveného valca. Priemer výrobku je 30 - 50 mm, dĺžka 100 - 250 mm a hmotnosť 100 - 300 g. Liptovské droby sa po naplnení na požadovanú dĺžku zopínajú drevenou špajdlou. Črevo tesne dolieha k náplni, ktorá je pripravená z nastrúhaných zemiakov, mletých škvariet a cibule na jemnú štruktúru – a s koreninami. Podiel zemiakov v Liptovských droboch na 1 kg je 75 - 85 % hmotnosti, škvariet musí byť 8 - 10 % hmotnosti, bravčovej masti 5 % hmotnosti a soli najviac do 1,7 %.

Konzistencia výrobku je mäkká, povrch hladký, mierne vlhký a čistý. Farba na povrchu je svetlosivá a na priereze je sivožltá. Vôňa a chuť je zemiakovo-korenistá.

Liptovské droby sa predávajú uvarené a pred priamou konzumáciou sa tepelne upravujú pečením.

Zemepisná oblasť

Región Liptov sa nachádza na severe Slovenska, v juhovýchodnej časti Žilinského samosprávneho kraja v Liptovskej kotline, ktorú obklopujú Vysoké Tatry na východe, Západné Tatry a Chočské vrchy na severe, Nízke Tatry na juhu a Veľká Fatra na západe. Geograficky je Liptov ucelenou oblasťou, ktorá zahŕňa okresy Liptovský Mikuláš a Ružomberok. Liptovom preteká najdlhšia slovenská rieka Váh, v centrálnej časti s vodnou nádržou Liptovská Mara.

Kontakt

Občianske združenie Liptovské droby, Námestie osloboditeľov 31, 031 01 Liptovský Mikuláš, SK;

Prístup k špecifikácii výrobku:

https://www.indprop.gov.sk/swift_data/source/pdf/specifikacie_op_oz/SPECIFIKACIA%20Liptovske%20droby.pdf
